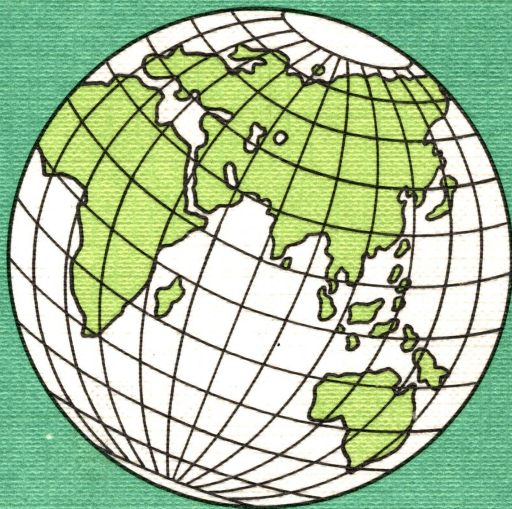


CH: GUILBERT
F3LG

TECHNIQUE
DE
L'EMISSION-RECEPTION
SUR
ONDES COURTES



retronik.fr
ÉDITIONS RADIO

au service de l'électronique d'aujourd'hui

1. électronique professionnelle

électronique
actualités

Journal hebdomadaire des cadres de l'industrie électronique

Electronique
& microélectronique
industrielles

Revue technique bimensuelle d'applications industrielles de l'électronique

Toute l'Electronique

• Composants • Instrumentation • Equipements • Systèmes • Informatique •

Revue mensuelle des ingénieurs et techniciens de l'électronique

automatique
& informatique
industrielles

Revue mensuelle des techniques et applications industrielles de l'automatisation

2. électronique grand public

électronique pour vous



Magazine

Le magazine qui fait autorité par la valeur de ses études.

la nouvelle
REVUE DU SON

DES IDEES ■ DES NOUVEAUTES ■ TOUS LES PRIX

La revue du véritable audiophile.



9, rue Jacob - 75006 PARIS

AVERTISSEMENT

Ce livre s'adresse à tous ceux que l'attrait de l'émission d'amateur a touchés.

De même que dans sa précédente édition, nous avons voulu qu'il soit, avant tout, un ouvrage *constructif*, répondant à la majeure partie des questions que les radio-amateurs sont souvent amenés à se poser. En effet, un contact entretenu avec eux au cours des années, à l'occasion de nombreuses consultations techniques, nous a permis de bien connaître les détails dont l'assimilation correcte est délicate.

D'autre part, devions-nous offrir à nos lecteurs un recueil de schémas ? Nous avons encore écarté cette manière de faire, car les enseignements d'une longue pratique montrent que les montages réellement satisfaisants ne sont pas si nombreux ! Sans que cela le dispense d'expliquer les raisons de son choix, nous estimons qu'un auteur soucieux de faire œuvre utile, doit précisément mettre son expérience au service de ses lecteurs, afin de leur éviter des essais décevants.

Aussi, les réalisations que nous proposons correspondent-elles aux solutions offrant le maximum d'avantages, exemptes de caprices, autrement dit : de tout repos. D'ailleurs, une traduction espagnole de la précédente édition de ce livre nous a valu de recevoir des lettres de radio-amateurs d'Amérique du Sud, nous exprimant la joie de leur réussite dans la construction, qui d'un récepteur à double changement de fréquence, qui d'un émetteur à commutations, après un travail entièrement exécuté à l'aide des approvisionnements locaux, tout en respectant aux mieux les données que nous avons publiées.

En raison de l'importance sans cesse grandissante des utilisations des ondes courtes et très courtes, les Services Administratifs deviennent de plus en plus exigeants, à propos de la conception technique des émetteurs, de leur construction, et des précautions prises pour écarter les risques de brouillages. Aussi, bon nombre de « vieux schémas » ne sont plus admis !

La présente édition de ce livre tient compte de cette évolution et les montages que nous proposons possèdent les qualités requises.

Il faut encore ne pas travailler au hasard, et nous avons donné, au chapitre des mesures, des développements accrus ; nous y examinons notamment les contrôles à pratiquer sur l'émetteur, avant sa présentation aux Services des Télécommunications.

Les mesures n'entraînent pas forcément la possession d'instruments nombreux et compliqués ; il est possible d'en faire d'excellentes à l'aide d'appareils simples, si l'on sait tirer de ces derniers toutes les ressources qu'ils renferment et, surtout, se montrer astucieux !

On prétend, à juste titre, que « tant vaut l'antenne, tant vaut la station ». Rien ne sert, en effet, d'avoir un excellent émetteur, si l'on rayonne dans de mauvaises conditions la puissance H.F. qu'il produit ! L'antenne est souvent mal comprise, elle est fréquemment le fruit des pires accommodements. C'est pourquoi nous avons donné davantage d'extension au chapitre qui la concerne, puisque c'est d'elle que dépendront toutes les performances de la station.

Nous avons également introduit divers montages à transistors parmi ceux que nous proposons, mais nous avons limité notre choix à ceux qui présentent toutes les garanties d'un fonctionnement certain et satisfaisant.

Si nous aidons encore de jeunes OM à faire de bons débuts dans le domaine des ondes courtes, et quelques amateurs-émetteurs chevronnés à perfectionner leur station, nous nous estimerons récompensé de notre travail.

CH. GUILBERT F3LG

Cette nouvelle édition de « Technique de l'émission-réception sur ondes courtes » comprend diverses augmentations, dont certaines ont été reportées à la fin de l'ouvrage. Dans le texte, chaque renvoi à un additif est signalé .

INTRODUCTION

L'histoire des ondes courtes et celle de l'amateurisme sont étroitement liées.

Lorsque l'on produisit les premières ondes électromagnétiques, les « ondes hertziennes », comme on disait alors, l'attrait de ce domaine encore inexploré s'exerça sans tarder sur certains esprits à la tournure scientifique. Dès les toutes premières années de ce siècle naissait ainsi *l'émission d'amateur* dans divers pays, et principalement aux Etats-Unis où nul monopole des communications ne venait limiter la teneur des messages transmis.

On s'intéressait surtout, à cette époque, à la longueur de l'étincelle que pouvait engendrer la bobine d'induction utilisée ! La longueur d'onde émise était chose assez vague... Elle se tenait vers 250 à 300 mètres chez ceux qui ne pouvaient monter qu'une petite antenne, ou au-dessus de 300 mètres chez de plus favorisés.

En France, à Orléans, Pierre Louis (mort en déportation), réalisait, en 1907, de premières liaisons bilatérales à 3 km; puis, fin 1913, communiquait avec le Dr Pierre CORRET, à Versailles. Nos deux mêmes compatriotes parvenaient, au printemps de 1914, à couvrir, en téléphonie, une distance de 70 km à l'aide d'émetteurs à arc.

En Europe, la guerre de 1914 vint interrompre toutes ces expériences, mais elle nous laissa, en 1918, la « lampe audion », cette vieille « lampe T.M. » qui nous procura, durant les années voisines de 1922 à 1923, tant de joies neuves !

Mais, comment pouvait-on faire le point de la situation, sur le plan de la radio, à l'issue de cette guerre de 1914-18 ?

Les premières lampes triodes avaient introduit *l'amplification* dans les récepteurs; elles avaient permis de réaliser des émetteurs à *ondes entretenues* (sur lesquels on en connectait quelques-unes en parallèle, afin d'augmenter la puissance !).

Quelques versions un peu « renforcées » de ces lampes ouvraient (bien timidement !) la voie vers des émetteurs plus importants.

Cependant, divers « grands postes » demeuraient toujours équipés d'émetteurs à étincelles (donc à ondes amorties), intéressants à la fois pour la puissance susceptible d'être mise en jeu et aussi pour leur écoute possible à l'aide d'un simple détecteur à galène, sans nécessiter d'hétérodyne auxiliaire, comme pour les ondes entretenues.

Les seuls moyens de produire ces dernières, tout en délivrant une puissance appréciable, étaient l'arc et les alternateurs à haute fréquence (machines tournantes basées sur le principe des alternateurs à fréquence industrielle).

Evidemment, de telles machines ne pouvaient prétendre à la production de courants H.F. à fréquence très élevée, mais l'on ne s'en plaignait pas, car il avait été constaté que les portées des liaisons intercontinentales gagnaient à mesure que la longueur d'onde croissait... Et la course aux ondes de plus en plus grandes devenait « logique » !

C'est ainsi que des 15 500 mètres de longueur d'onde de l'émetteur de Lyon, on passait, en 1920, aux 23 450 mètres (et 500 kW !) de Bordeaux-Croix d'Hins.

Les premières études sur la valeur, à distance, du champ électromagnétique d'un émetteur, avaient même permis d'élaborer la « formule d'Austin », laquelle donnait une expression mathématique à l'augmentation de la portée en fonction de celle de la longueur d'onde employée.

On ne croyait donc pas aux possibilités des ondes de l'ordre de 200 mètres et au-dessous. Cependant, aux U.S.A., les amateurs avaient repris leurs émissions et l'on constatait que les ondes de 200 mètres couvraient parfois des distances auxquelles on ne s'attendait pas...

Afin de savoir si l'Océan Atlantique pouvait être franchi, les amateurs américains organisèrent des essais transatlantiques entre les U.S.A. et la Grande-Bretagne, en février 1921.

Puis, le décret du 18 juin 1921 vint fixer les conditions dans lesquelles un particulier était susceptible, en France, de détenir et d'utiliser une station radio-émettrice. L'allocation de toutes les longueurs d'onde inférieures à 200 mètres fut considérée par certains comme le don d'un « os à ronger » (*sic*).

Cependant, de nouvelles tentatives de traversée de l'Atlantique avaient lieu en décembre 1921, et quelques premières réceptions de stations américaines étaient réussies en Ecosse.

Au printemps de 1923, notre Télégraphie Militaire, à Paris, effectuait des essais sur une onde fort courte pour cette époque : 45 mètres et cette onde était captée à Marseille.

Dans la nuit du 27 au 28 novembre 1923 survenait une magistrale réussite : sur une onde de 100 mètres, notre compatriote L. DELOY, 8 AB, à Nice, effectuait la première liaison bilatérale (c'est-à-dire l'échange de télégrammes) avec l'amateur américain SCHNELL, 1 MO.

Puis, les réussites mémorables se succédaient en cascade : liaisons avec des points du globe de plus en plus lointains, utilisation d'ondes de plus en plus courtes...

En avril 1924, VUIBERT et AMYOT communiquaient, de Savigny-sur-Orge, avec Tunis, sur une onde de 35 mètres. Le 4 août 1924, P. LOUIS, 8 BF, atteignait les Etats-Unis sur 43 mètres. En octobre 1924, ce même pionnier était entendu au Japon, puis réalisait la première liaison bilatérale avec la Nouvelle-Zélande. Dans le même temps, L. DELOY, 8 AB, à Nice, communiquait avec Buenos-Aires, sur 86 mètres, ainsi qu'avec la Nouvelle-Zélande; le 17 février 1925, il établissait la première liaison avec l'Indochine.

En 1925, sous l'impulsion de 8 JN, plusieurs « routes » vers divers pays lointains s'ouvraient et fonctionnaient avec régularité.

En 1927, nous assistions aux premières liaisons avec la Californie, les Indes, sur ondes de 20 mètres; la Nouvelle-Zélande était atteinte en téléphonie, sur 32 mètres.

Le 1^{er} janvier 1928, F 8 CT communiquait avec les Etats-Unis, sur 10 mètres.

Dans ce rappel, nous n'avons cité que quelques-uns des pionniers des ondes courtes et nous nous excusons auprès de tous ceux qu'il nous était impossible de nommer, notre but n'étant pas d'écrire ici l'histoire de l'amateurisme; nous voulions que les débutants d'aujourd'hui sachent que les ondes courtes ne se sont pas livrées en un jour. Il a fallu les conquérir en apprenant à les connaître au cours de patients essais, tout en perfectionnant sans cesse les montages émetteurs et récepteurs.

Néanmoins, les dates que nous rappelons plus haut montrent que les progrès furent quand même rapides. Mais les dits progrès n'étaient pas passés inaperçus des techniciens des radio-communications et, dès 1925-26, plusieurs stations officielles venaient s'installer sur des ondes inférieures à 100 mètres; elles y pratiquaient des essais et commençaient

à y écouler du trafic commercial, tout en gagnant sur les portées réalisées et en faisant d'énormes économies de puissance (comparativement aux précédents émetteurs à ondes longues).

On connaît l'ampleur de l'utilisation actuelle des ondes courtes pour les communications mondiales.

Pour rendre à chacun ce qui lui est dû, nous devons insister sur le rôle joué par les radio-amateurs dans le développement des ondes courtes.

Si l'on croyait tout d'abord que les ondes inférieures à 200 mètres ne se propageaient qu'à courte distance autour de l'émetteur, le fait *était réel en ce qui concerne l'onde au sol*, c'est-à-dire celle qui suit la courbure terrestre. Mais, c'est bien grâce à ces nombreux expérimentateurs bénévoles que furent les radio-amateurs, que l'on connût *la réapparition des mêmes ondes au-delà d'une zone de silence. C'était là l'embryon de l'étude des phénomènes de propagation.*

On peut encore se demander si les premiers pionniers des ondes courtes ont épuisé toutes les joies que celles-ci pouvaient apporter. Nous ne le pensons pas, car l'émission est encore capable de procurer bien des satisfactions. Elle demeure une distraction scientifique toujours instructive; elle permet d'échanger des messages, de converser avec des radio-amateurs amis dans le monde entier... et même de participer à d'émouvantes transmissions d'appels urgents (sauvetages, médicaments rares...). Elle offre la satisfaction du mérite de divers diplômes, de la collection de « cartes QSL » prouvant les liaisons réalisées, etc.

Nous citerons encore l'attrait de la conception de la station, de son montage, des mises au point, des mesures sur les antennes, des essais comparatifs de celles-ci... Mais nous n'attendrons pas davantage pour aborder notre premier chapitre, tout en conviant nos lecteurs à venir partager avec nous les joies de l'émission d'amateur.

LES ONDES ÉLECTROMAGNÉTIQUES

CHAPITRE PREMIER

LA PROPAGATION DES ONDES COURTES LES BANDES RÉSERVÉES AUX AMATEURS ÉMETTEURS

On sait que les ondes électromagnétiques *se propagent*, puisqu'elles permettent d'assurer des liaisons d'un point à un autre du globe terrestre. On sait également qu'elles sont capables de traverser les espaces intersidéraux; une élégante démonstration en fut donnée, en février 1946, par la réussite de l'expérience d'une réflexion d'ondes (d'une fréquence de 110 MHz) sur la Lune. Les satellites artificiels ont, depuis, confirmé le fait.

Lorsqu'il fallut tenter d'expliquer la propagation des ondes, on fit appel au cliché bien connu du caillou jeté dans une eau tranquille et aux cercles concentriques s'éloignant du point de chute.

Or, en matière d'ondes électromagnétiques, la propagation n'est pas limitée au seul plan horizontal. En espace libre, elle s'opérerait en tous sens, mais par suite de la présence de notre sol terrestre, il faut lui donner pour cadre réel un espace hémisphérique centré sur l'émetteur.

A quelque distance de ce dernier, une *petite* partie du « front sphérique » de l'onde peut être assimilée à un plan et celui-ci est défini par deux composantes rectangulaires, l'une électrostatique, l'autre électromagnétique. Pour situer dans l'esprit, d'une manière aussi simple que possible, la nature de ces deux éléments, on admettra que les lignes de force de la composante électromagnétique sont analogues à celles qui s'échapperaient d'une bobine parcourue par un courant alternatif; en ce qui concerne la composante électrostatique, on pourra se la représenter comme une sorte de « division de tension H.F. » dans l'espace (fig. 1-1).

L'orientation de cet ensemble de composantes dépend de la *polarisation de l'onde* à l'émission; on la réfère toujours à la composante électrostatique. Une antenne à forme verticale émettra une onde polarisée verticalement, c'est-à-dire dont la composante électrostatique sera elle-même orientée verticalement. Au contraire, pour une antenne horizontale, cette polarisation serait horizontale.

En général, à courte distance, le mode de polarisation ne change pas. Mais, sur de longs trajets, il peut se produire *une rotation du plan de polarisation*, cette dernière reprenant la forme qui lui est la plus favorable en présence du sol, c'est-à-dire la polarisation verticale.

Longueur d'onde et fréquence

Si l'analogie du caillou jeté dans l'eau n'est pas parfaite, puisqu'elle limite les phénomènes au seul plan horizontal, elle a du moins l'avantage d'y bien marquer l'existence des cercles concentriques s'éloignant du point d'ébranlement du « milieu de propagation ». La notion de la *longueur d'onde* tombe immédiatement sous les sens, puisqu'elle est représentée par la distance d'une crête d'onde à la suivante.

De même, pour la fréquence, on conçoit sans peine qu'elle se trouve définie par le nombre de crêtes d'onde défilant devant un repère donné, durant l'unité de temps (en l'occurrence la seconde).

La fréquence F et la longueur d'onde λ sont liées par la relation connue : $\lambda F = V$, où V est la vitesse de propagation de l'onde.

Certains tableaux de conversion sont fondés sur une vitesse de propagation des ondes électromagnétiques de 299 820 km par seconde, mais, en général, on se base sur 300 000 km par seconde, de sorte que si l'on exprime λ en mètres et F en MHz, on a : $\lambda = 300/F$, ou $F = 300/\lambda$.

L'onde directe ou onde au sol

L'idée de la ligne droite, en tant que plus court chemin d'un point à un autre, fait tout d'abord songer à l'onde susceptible d'aller directement de l'émetteur au récepteur, en suivant la courbure terrestre.

Or, plus une onde est courte, plus elle tend à se propager de façon rectiligne, ainsi que le ferait la lumière, laquelle est elle-même un rayonnement électromagnétique.

En dehors de la courbure terrestre, le sol comporte des accidents de terrain; il est parsemé d'obstacles tels que forêts, constructions, lignes électriques, etc., c'est-à-dire autant de causes d'absorption des ondes électromagnétiques. De cela, il résulte qu'à partir d'une certaine distance de l'émetteur, distance d'autant plus réduite que les dites causes d'absorption sont plus importantes et que la fréquence d'émission est plus élevée, l'onde ayant suivi ce trajet « s'use » en quelque sorte, pour disparaître de façon définitive.

L'onde d'espace

Cependant, une autre partie de l'énergie H.F. rayonnée par l'antenne s'élève à la verticale ou selon des directions obliques au-dessus du sol. Cette énergie irait se perdre dans les espaces intersidéraux, si elle ne rencontrait des couches ionisées susceptible de modifier son trajet et de la ramener vers le globe terrestre.

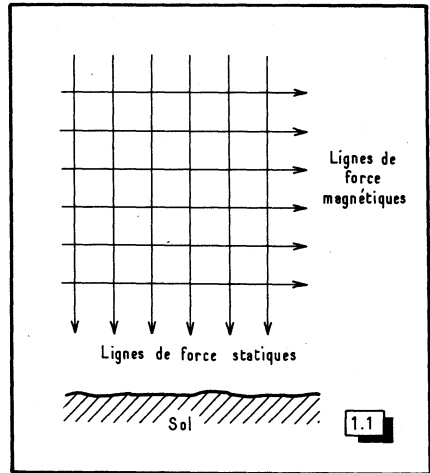
En effet, notre atmosphère se raréfie progressivement et, aux altitudes comprises entre 100 et 400 km, il n'y reste que des molécules de gaz *très clairsemées*. Or, divers rayonnements nous proviennent de l'espace, en particulier les rayons ultraviolets du soleil, et ces rayonnements sont capables d'arracher de-ci de-là, un électron à une particule neutre. Du fait de la raréfaction des gaz, ces électrons libres pourront « errer » durant un temps appréciable, avant de trouver à « se caser » en se recombinant avec un atome déficitaire.

Cet état de choses se trouve évidemment entretenu tant que parviennent les rayonnements extérieurs provoquant de telles dissociations. Diverses couches ionisées peuvent s'établir ainsi dans cette haute atmosphère, à laquelle on donne le nom plus particulier d'*inosphère*. On les décèle en émettant des ondes dirigées verticalement et réduites à de brefs « tops », dont on enregistre les échos provoqués par leurs réflexions sur les couches ionisées. La vitesse de propagation des ondes étant connue et la mesure du

temps s'écoulant entre l'émission du « top » et le retour de l'écho étant pratiquée, on en déduit aisément l'altitude de la couche ayant provoqué la réflexion.

En faisant croître progressivement la fréquence de l'onde émise, on rencontre tout d'abord une couche E , dont l'altitude moyenne est de 100 à 110 km, mais dont la nature est, en général, plutôt sporadique. Puis, à partir d'une certaine fréquence dite « fréquence critique », la couche ionisée est percée et la réflexion s'établit brutalement sur une autre couche d'altitude plus grande, la couche F ; celle-ci se situe aux alentours de 300 km, au cours de la nuit. En été, du lever au coucher du soleil, elle se dédouble en une

Fig. 1-1. — Direction instantanée des composantes magnétique et statique pour une onde traversant la page, en allant vers le lecteur. A l'alternance suivante, les orientations de ces composantes s'inversent à la fois, mais l'onde poursuit son trajet, dans le même sens.



couche F_1 s'abaissant vers 225 km, et une couche F_2 s'élevant vers 320 km. En hiver, pendant le jour, la couche F_1 n'existe pas; seule la couche F_2 subsiste, mais son altitude n'est plus que de l'ordre de 225 km.

Cependant, l'intensité de l'ionisation des diverses couches est variable, puisque dépendant de l'activité solaire. On sait que cette dernière, caractérisée par l'apparition des taches solaires, suit un cycle de onze années. Les conditions de propagation sont évidemment affectées par ce même cycle. On remarque également un effet de la rotation du soleil sur lui-même (cycle de 27 jours).

Le rayonnement ultraviolet du soleil agirait surtout sur l'ionisation des couches E et F_1 . Par contre, la couche F_2 serait surtout sous la dépendance du rayonnement corpusculaire du soleil. De temps à autre, il arrive que ce dernier projette un flux de particules ionisées; ce flux met 30 à 40 heures pour arriver jusqu'à la Terre, où il provoque des manifestations telles que les aurores boréales, les orages magnétiques, des courants telluriques intenses, etc. Il arrive même que, lors d'importantes éruptions chromosphériques, ce rayonnement agisse sur les couches ionisées en les perturbant à un point tel que l'on assiste à la coupure totale des communications radio-électriques durant un temps pouvant aller de quelques minutes à plusieurs heures.

De toute manière, il ressort de ce que nous venons de voir qu'il existe toujours une fréquence critique à partir de laquelle l'onde perce la dernière couche ionisée et part vers l'espace intersidéral.

Entre l'onde au sol et l'onde dirigée selon la verticale, il y a place pour une infinité d'ondes rayonnées obliquement. Celles-ci vont toucher sous différents angles, les diverses couches ionisées. De même qu'un bâton plongé dans l'eau paraît brisé, parce que les indices de réfraction de l'air et de l'eau ne sont pas égaux, l'onde pénétrant obliquement dans une couche ionisée, subira une courbure en traversant des milieux dont la « densité d'ionisation » ne sera pas constante.

Pour une fréquence donnée, il existera une densité d'ionisation à partir de laquelle l'onde sera suffisamment courbée pour revenir vers le sol (fig. 1-2). Bien que le processus soit celui d'une *réfraction*, on considère parfois que le résultat aurait été le même s'il s'était seulement produit une *réflexion* au point H (devenant ainsi l'intersection des prolongements des parties rectilignes du trajet).

La figure 1-2 montre encore l'existence d'une *zone de silence* entre le point S où s'éteint l'onde au sol, et le point R où l'onde réfractée fait sa première réapparition. La distance ER est dite « distance de saut » (*skip distance*). D'autre part, en ce point R, l'onde peut se réfléchir sur la surface terrestre pour aller ensuite subir une nouvelle réfraction dans l'ionosphère. C'est ainsi que les ondes radioélectriques sont capables, par bonds successifs, de contourner le globe. La réflexion au point R s'effectue avec d'autant moins de pertes que la surface touchée est meilleure conductrice, le cas le plus favorable étant ainsi celui des océans, et le moins bon celui d'un sol sec.

D'autre part, toutes choses égales par ailleurs, la courbure de l'onde dans la couche assurant la réfraction, sera de moins en moins prononcée à mesure que la fréquence d'émission augmentera. On assistera, en conséquence, à l'éloignement progressif du point R et, pour une certaine fréquence, il pourra se faire que l'onde réfractée ne rejoigne plus la surface terrestre ou qu'elle finisse par percer la couche ionisée pour se perdre dans l'espace.

Si la densité d'ionisation de la couche assurant la réfraction se modifie, cette dernière accusera une courbure variable (pour une fréquence donnée). C'est ainsi que se produiront des changements dans les *conditions de propagation*, changements normaux selon le jour et la nuit, les saisons, les cycles d'activité solaire... ou bien changements inattendus, provoqués par des éruptions chromosphériques du soleil ou par d'autres causes plus ou moins connues.

Les *conditions moyennes de propagation* sont résumées sous la forme de la figure 1-3, donnant la *distance de saut* pour la première réfraction. Certains longs trajets pourront comprendre des parties soumises ou non à la lumière solaire, autrement dit : des parties diurnes ou nocturnes, et il y aura lieu d'en tenir compte dans les estimations. Par exemple, dans les liaisons avec l'Australie, les ondes emprunteront le matin, un trajet par l'Ouest (passant au-dessus de l'Amérique du Sud); par contre, l'après-midi et le soir, le trajet possible s'établira vers l'Est, au-dessus de l'Asie.

Le fading et autres accidents de propagation

On conçoit sans peine que les diverses couches ionisées ne présentent pas forcément un caractère homogène. L'existence de « remous » y est parfaitement admissible. De

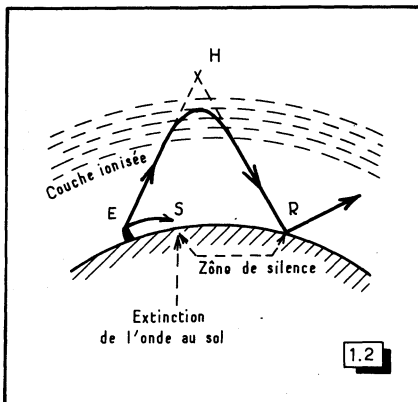
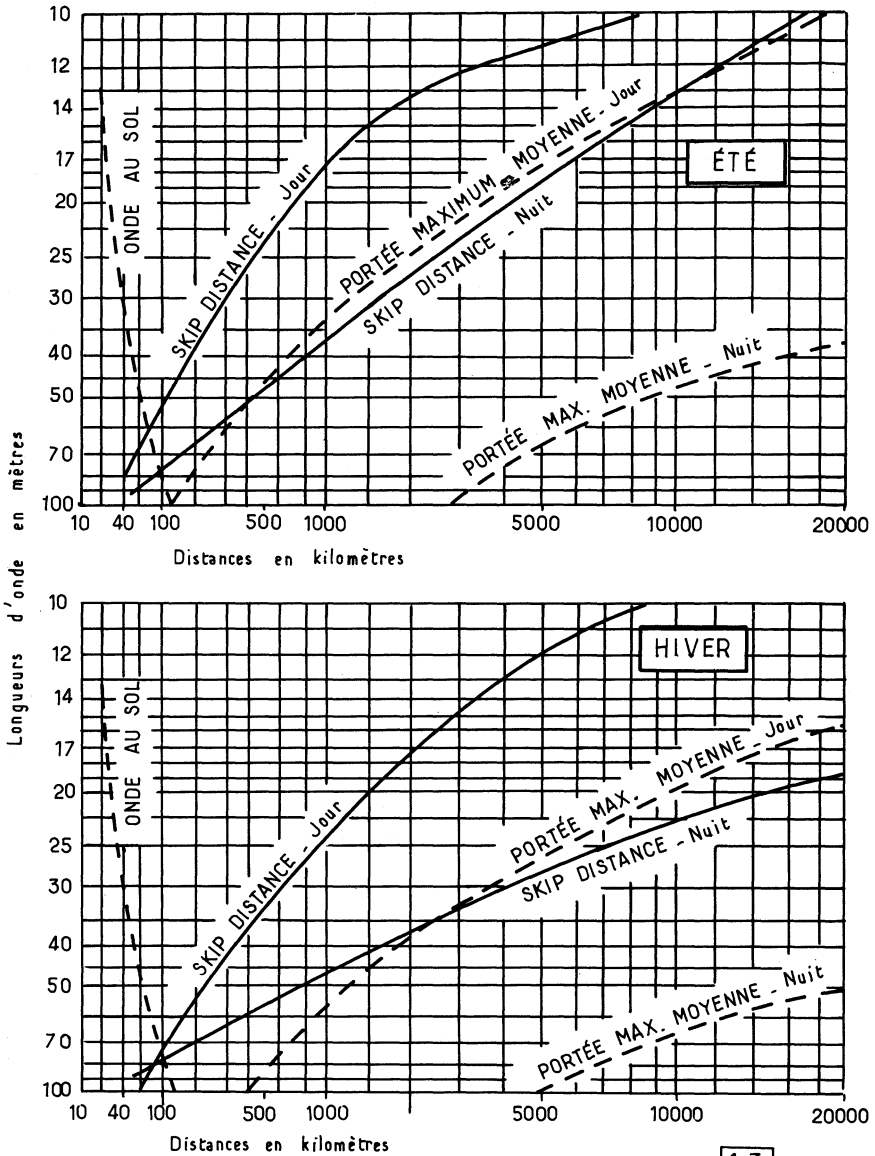


Fig. 1-2. — En traversant des milieux dont l'indice de réfraction électrique n'est pas constant, l'onde émise en E peut être suffisamment courbée pour revenir toucher le sol au point R. A la notion de réfraction, on substitue parfois celle d'une RÉFLEXION au point H (intersection des deux parties rectilignes du trajet).



1.3

Fig. 1-3. — Les graphiques indiquent, selon la saison, la « distance de saut » (skip distance), en fonction de la longueur d'onde. Les courbes de l'onde au sol et de la portée maximum moyenne s'appliquent à un émetteur d'une puissance de 5 kW antenne.

plus, il se peut que la réfraction de l'onde soit juste suffisante pour atteindre un point donné. A ce moment, une légère diminution d'ionisation peut fort bien provoquer un allongement de la distance de saut et, par conséquent, l'évanouissement (fading) de la réception.

Parfois, le fading montre des variations très rapides, nommées « fading scintillant ». Parfois encore, on note, sur la téléphonie, un genre spécial de fading dit *sélectif* ou *déformant*, car il affecte inégalement les diverses fréquences instantanées résultant de la modulation B.F. (bandes latérales).

On voit qu'en ondes courtes, une liaison ne dépend pas essentiellement de la puissance mise en jeu à l'émission. L'élément déterminant se trouve dans la *possibilité* ou l'*impossibilité* de la propagation, pour la fréquence utilisée. Cette affirmation est vraie, même pour des émetteurs puissants, assurant des trafics intercontinentaux officiels. Dans ces mêmes stations, on constate de temps à autre que les transmissions ne passent que dans un seul sens, la propagation ayant perdu son caractère bilatéral.

De ce caractère unilatéral de la propagation on trouve parfois, sur la bande 14 MHz, au début des soirées d'hiver, un exemple assez spécial : tout d'abord, on entend des stations lointaines d'Océanie, puis de la côte africaine de l'Est, puis de l'Afrique du Sud; ensuite ce sont des stations de l'Amérique du Sud... et, avec quelques dernières réceptions de pays d'Amérique Centrale, cette « propagation tournante » sombre dans le néant !

Il nous est arrivé, aussi, de trouver sur la bande 14 MHz, aux alentours de 16 heures, bon nombre d'étonnantes réceptions de téléphonies d'amateurs de la côte du Pacifique des Etats-Unis. Le lendemain, nous apprenions qu'une aurore boréale avait été observée au cours de la nuit et nous constatons (pendant plusieurs jours) une propagation effroyablement mauvaise sur cette même bande 14 MHz.

Les zones ionisées accompagnant les aurores boréales se conduisent parfois à la manière de *réflecteurs*, et cela se trouve vérifié par le fait que certaines liaisons entre deux stations munies d'antennes directives tournantes sont obtenues quand chacune des antennes est orientée vers une telle zone ionisée (et non vers la station correspondante).

De même, il existe certaines conditions de propagation (passablement fugitives !) par réflexion d'ondes sur les *trainées ionisées* laissées par le passage de météorites.

Les bandes réservées aux amateurs et ce que l'on en peut attendre

Ainsi, la possibilité ou l'impossibilité des radiocommunications aux distances supérieures à celles atteintes par l'onde au sol, sont liées à l'existence ou à la non-existence des conditions de réfraction convenables dans l'ionosphère pour la fréquence de l'onde utilisée.

En présence de bonnes conditions, une infime puissance à l'émission peut fort bien permettre d'établir de lointaines liaisons, et l'emploi d'une puissance moyenne n'intervient que pour maintenir une sécurité de trafic plus grande.

La condition de réfraction est un élément essentiel en ondes courtes, et les stations de trafic commercial disposent toujours de plusieurs fréquences assez différentes, afin de pouvoir faire face aux variations de la propagation au cours de chaque journée. Dans un même ordre d'idées, les stations radio-émettrices des navires usent de bandes de fréquences différentes selon la distance à laquelle se trouve la station terrestre correspondante et le caractère diurne, nocturne ou mixte du trajet de l'onde.

Les bandes d'ondes où l'émission d'amateur est autorisée sont sensiblement les mêmes sur tout le globe (à part quelques extensions valables pour les amateurs-émetteurs des U.S.A.).

Nous nous bornerons à mentionner les bandes d'ondes réellement mises à notre disposition par notre législation nationale :

3500 à 3800 kHz (sous-bande réservée à la télégraphie :	3500 à 3600 kHz)
7000 à 7100 kHz (— — — — —	7000 à 7050 kHz)
14 000 à 14 350 kHz (— — — — —	14 000 à 14 150 kHz)
21 à 21,45 MHz — — — — —	21 à 21,15 MHz)

28	à	29,70	MHz (sous-bande réservée à la télégraphie : 28 à 28,20 MHz)
144	à	146	MHz
430	à	433	MHz
434,5	à	440	MHz
1 220	à	1 250	MHz
2 300	à	2 450	MHz (Seulement sur autorisation spéciale)
5 650	à	5 850	MHz
10 000	à	10 500	MHz
24 000	à	24 500	MHz

L'utilisation des bandes 3,5, 7, 14, 21 et 28 MHz est interdite aux amateurs-émetteurs non titulaires du certificat d'opérateur radiotélégraphiste.

Sur toutes les bandes, la puissance alimentation à la plaque de l'étage final de l'émetteur est limitée à 100 watts, et la puissance susceptible d'être dissipée par l'anode de la lampe finale (ou la somme des puissances dissipables, si plusieurs lampes équipent l'étage final de l'émetteur) est fixée, au maximum, à 75 watts.

Nous reviendrons d'ailleurs sur ce sujet, au chapitre VII, à propos du choix de la lampe finale.

Sur les diverses bandes allouées aux radio-amateurs, il est permis d'escompter les conditions de propagation moyennes suivantes :

Bande 3,5 MHz. Les liaisons diurnes ne vont guère au-delà d'une distance de 300 km et cette bande est souvent affectée par des parasites atmosphériques. Au cours de la nuit, des communications à plusieurs milliers de kilomètres (ou même intercontinentales en hiver) sont possibles.

Bande 7 MHz. Elle permet normalement des liaisons à plusieurs centaines de kilomètres au cours de la journée, et intercontinentales durant la nuit. Cependant, elle subit à présent, en Europe, et surtout le soir, la gêne due à son partage avec des émissions de radiodiffusion.

Bande 14 MHz. La distance de saut s'allongeant à mesure que la fréquence croît, cette bande offre d'excellentes possibilités au trafic à grande distance. Aux alentours de 8 h et de 20 h, il est souvent aisé d'y toucher les antipodes.

Au cours de la journée, elle permet, en général, de trafiquer avec des stations distantes de 1000 à 3000 km. L'après-midi, on peut y rencontrer des amateurs asiatiques, sud-africains; au début de la soirée, des Sud, puis des Nord-Américains.

Durant les maxima du cycle d'activité solaire de onze années, la bande 14 MHz reste « ouverte » toute la nuit. Par contre, au cours des minima de ce cycle, elle se « bouche » entre le coucher et le lever du soleil.

Bandes 21 et 28 MHz. A mesure que la fréquence croît, les conditions favorables à la réfraction des ondes deviennent plus délicates. Ou bien l'ionisation (surtout dans les minima du cycle des taches solaires) est insuffisante pour assurer le retour des ondes vers le sol et ces bandes sont silencieuses (surtout celle des 28 MHz), ou bien l'ionisation autorise la réfraction et l'on pratique sur ces bandes de remarquables liaisons mondiales, avec une étonnante facilité.

La bande 144 MHz est surtout utilisée pour des liaisons régionales, pour la télécommande de modèles réduits, et à diverses fins expérimentales (de même que les autres bandes de fréquence plus élevée). Pour ces dernières, on doit pratiquement compter sur une propagation à « caractère optique », c'est-à-dire nécessitant la visibilité entre stations.

Ainsi, les amateurs de radiocommunications mondiales utiliseront surtout les bandes de 3,5 à 28 MHz. Ces bandes présenteront leurs bons et leurs mauvais jours... et quelques instants d'écoute apprendront souvent beaucoup sur les possibilités qu'elles offrent en un moment donné. C'est à la judicieuse exploitation des phénomènes de propagation que l'on devra souvent de beaux succès en matière de liaisons lointaines.

CHAPITRE II

LA RÉCEPTION DES ONDES COURTES

Le premier problème qui se pose au débutant en ondes courtes est celui d'avoir *un récepteur*, — celui-ci étant assez simple à construire pour demeurer accessible à qui en est encore à ses premières réalisations.

Puis, ce problème prend un autre aspect chez l'amateur-émetteur expérimenté, — le souci principal devenant celui *du meilleur* récepteur... (disons : celui qui présentera les qualités les plus incompatibles entre elles !).

Si la réception des ondes courtes s'effectue toujours en usant de principes connus, il n'en reste pas moins vrai qu'il existe ici une large place à l'expérience et au doigté du réalisateur.

Nous voudrions, en ce chapitre, faire le point de cette question, d'une manière aussi objective que possible, avec toute la philosophie d'une vieille expérience.

La détectrice à réaction

La lampe détectrice à réaction constitue le plus simple des récepteurs. Tous les amateurs ayant, comme nous-même, connu les ondes courtes dès leurs premières heures, associent la détectrice à réaction aux souvenirs de leurs premières joies.

Or, si les qualités intrinsèques du montage n'ont pas changé (et elles joignent toujours la simplicité à une réelle sensibilité), ce sont les conditions de réception qui se sont profondément modifiées au cours des années.

La gamme des ondes de 10 à 100 mètres s'est progressivement peuplée de stations puissantes, et si la détectrice à réaction peut encore assurer la pratique de l'écoute en télégraphie, où la sélectivité bénéficie du désamortissement du circuit d'accord procuré par « l'accrochage » de la réaction et d'une sorte de « discernement auditif » de la note des signaux, elle ne se montre plus assez sélective dès qu'il faut faire « décrocher » la réaction pour écouter la téléphonie, et des brouillages inacceptables se manifestent dans les bandes d'ondes les plus encombrées. L'emploi d'un étage amplificateur H.F. devant la lampe détectrice ne résout pas la difficulté, car, en dehors de quelques avantages techniques (un second circuit accordé apportant un peu de sélectivité), on augmente aussi la sensibilité, donc la mise en évidence des brouillages.

Bien entendu, la détectrice à réaction demeure un montage simple. On peut la conseiller à un débutant pour « se faire la main », mais sans cependant lui laisser supposer qu'elle restera un récepteur satisfaisant pour le trafic.

Ces réserves étant faites, il ne sera pas inutile de garder une détectrice à réaction, si l'on envisage de pratiquer certaines mesures. En effet, il s'agit d'un montage à *amplification directe, ne faisant apparaître aucune image de fréquence*, autrement dit de faux réglages. En présence d'une oscillation de fréquence F , la détectrice à réaction ne mettra en évidence que cette fréquence F et ses harmoniques $2F$, $3F$, $4F$, etc. Il sera donc facile de ne pas commettre d'erreurs.

En vue de la pratique de mesures, la détectrice à réaction montée par le débutant fera utilement partie des appareils auxiliaires de la station.

Les récepteurs à changement de fréquence

Le principe du changement de fréquence est bien connu et nous n'insisterons pas sur le fait que le « mélange » d'une onde incidente de fréquence F_1 et d'une oscillation locale F_2 fournit une onde résultante de fréquence F , égale à la différence existant entre F_1 et F_2 .

On voit, selon que F_2 sera supérieure ou inférieure à F_1 , qu'on aura soit : $F_2 - F_1 = F$ ou $F_1 - F_2 = F$.

Deux fréquences F_1 et F_1' sont donc susceptibles de satisfaire à cette condition et de se trouver transformées en une résultante F , à partir d'une même oscillation locale F_2 . Il est évident que l'écart entre ces deux fréquences F_1 et F_1' sera égal à $2F$.

En général, on choisit toujours le cas où F_2 est supérieure à F_1 , et les circuits d'accord du récepteur seront réglés sur cette fréquence F_1 . *Seule leur sélectivité assurera une protection contre la fréquence F_1' , dite fréquence image.*

A l'égard de la sélectivité, la méthode du changement de fréquence est intéressante pour deux raisons.

La première de celles-ci est que la transformation de toute fréquence reçue, en une fréquence fixe F , permet de régler à demeure et dans les meilleures conditions de rendement, de bande passante, etc., les étages formant l'amplificateur à « fréquence intermédiaire » ou de « moyenne fréquence ».

La seconde, sur laquelle on insiste généralement peu, est la suivante. Supposons que nous captions une station émettant sur 7000 kHz et qu'il en existe une autre sur un réglage voisin, par exemple sur 7010 kHz. Le circuit d'accord étant réglé sur 7000 kHz se trouvera, pour cette seconde station, désaccordé de $10/7000$, soit de 0,14 %.

Effectuons un changement de fréquence, la fréquence intermédiaire étant de 455 kHz. Pour cela, l'oscillateur local fonctionnera sur $7000 + 455$ kHz = 7455 kHz. Le battement entre l'autre onde incidente 7010 kHz et l'oscillation locale 7455 kHz, fera apparaître une fréquence moyenne de $7455 - 7010 = 445$ kHz. Or, un désaccord de 10 kHz par rapport à 455 kHz, représente $10/455$, soit 2,2 %.

On voit, de la sorte, comment le *désaccord relatif augmente* à mesure que la fréquence choisie pour l'amplificateur à fréquence moyenne est plus basse, ce qui facilite grandement la solution au problème de la *sélectivité proprement dite, c'est-à-dire de la séparation d'émissions de fréquences voisines.*

Par contre, le réglage sur la fréquence d'oscillation locale supérieure étant toujours choisi, la fréquence d'oscillation de 7455 kHz permettra non seulement de convertir en une onde de 455 kHz la fréquence de 7000 kHz, mais aussi *son image de fréquence* située sur $7455 + 455 = 7910$ kHz. S'il existe un émetteur en cours de fonctionnement sur cette fréquence, ses signaux s'infiltreront à l'entrée du récepteur (en dépit de l'accord de ce circuit d'entrée sur 7000 kHz), et il en résultera un brouillage d'autant plus exaspérant qu'on le saura uniquement dû au mode de travail du récepteur.

Il est de règle de monter un étage amplificateur H.F. (accordé, cela va de soi) avant l'étage changeur de fréquence. Or, avec un seul étage H.F. et une seule fréquence

intermédiaire de l'ordre de 455 kHz, les perturbations dues à la fréquence image ne seront jamais nulles. C'est pourquoi l'on utilise normalement *deux étages H.F.* dans les récepteurs de ce genre, non pas tellement pour l'amplification que pourrait apporter le second étage H.F., mais parce que celui-ci permet d'introduire un *circuit d'accord supplémentaire réglé sur la fréquence de l'onde à recevoir, autrement dit d'apporter un affaiblissement lui-même supplémentaire sur la fréquence image.*

Malheureusement, rien n'étant jamais parfait, l'adjonction d'un autre circuit d'accord pose la question de son alignement. Il faut, en effet, qu'au long de chacune des gammes couvertes, pour toute position du groupe des condensateurs variables, la fréquence de chacun des circuits d'accord soit la même.

Un tel alignement est possible à condition que chaque circuit comporte une vis magnétique permettant de faire varier l'inductance de la bobine, ainsi qu'un trimmer individuel. Mais il demeure quand même un travail à bien réaliser.

Au passage, nous insisterons sur un fait auquel on ne prête pas toujours assez d'attention : la sensibilité d'un récepteur d'ondes courtes dépend, pour une bonne part, de la manière dont se maintient son alignement au long de chacune de ses gammes. Un circuit accordé supplémentaire peut, de ce fait, être la meilleure ou la pire des choses, selon que son alignement sera bien ou mal réalisé.

D'autre part, ce « circuit accordé » comprend, en réalité, plusieurs bobines, puisque le récepteur possède lui-même plusieurs gammes, et il en résulte qu'un second étage H.F. apporte, en outre, divers soucis mécaniques (commutation d'un nouveau jeu de bobines, section supplémentaire au groupe des condensateurs variables, etc.). C'est pourquoi, dans le domaine des réalisations les plus satisfaisantes pour les amateurs, nous apprécions beaucoup la formule du double changement de fréquence.

Il est encore permis de se demander si la solution d'un *accord individuel* de chacun des circuits (grille H.F., grille de la lampe changeuse de fréquence, oscillation locale), au moyen de condensateurs variables séparés, ne serait pas susceptible de procurer un gain de rendement, puisqu'elle garantirait, en principe, contre tout risque d'un alignement imparfait. On ne doit pas se laisser séduire par cette idée, car il faut tenir compte d'un phénomène très gênant qui se produirait au niveau du circuit de grille de la lampe changeuse de fréquence : l'effet de « pulling » ou « d'entraînement ».

On sait que ce circuit de grille et celui d'oscillation locale ne travaillent pas sur la même fréquence, mais leur désaccord *relatif* se réduit à mesure que la fréquence de réception croît. Il en résulte que, du fait des inévitables couplages entre circuits, une interaction de l'accord du circuit de grille changeuse de fréquence sur l'oscillation locale (dont la fréquence subit ainsi une variation) est présente.

On diminue l'importance de cet effet en utilisant, pour le changement de fréquence, deux lampes séparées, de préférence à une lampe multiple. Mais, malgré tout, le « pulling » se manifeste toujours sur les bandes d'ondes les plus courtes (où le désaccord relatif entre les deux fonctions décroît).

Donc, avec des condensateurs variables séparés, tout « signolage » de l'accord du circuit de grille de la lampe changeuse de fréquence obligerait à un rattrapage d'accord au condensateur variable d'oscillation locale, ce qui serait bien fastidieux !

Aussi, conseillons-nous de ne pas chercher d'autre solution que celle du réglage unique. Avec elle, le phénomène du « pulling », bien que présent, *n'apparaîtra pas*. Si l'on pratique, à l'origine, un *très bon alignement*, il sera possible de garantir les résultats optima. Un alignement correct est d'ailleurs facile, si chaque bobine est munie d'une vis magnétique (permettant une variation d'inductance) et accompagnée d'un condensateur ajustable « trimmer ».

Le double changement de fréquence

Ce procédé consiste à faire se succéder *deux* amplificateurs M.F., le premier réglé sur une fréquence assez élevée et le second sur une fréquence de l'ordre de 455 kHz (ou même aux alentours de 100 kHz).

Pour garder une exécution « de qualité » aux transformateurs du premier amplificateur M.F., on utilisera là généralement une fréquence de l'ordre de 1600 kHz, ce qui reportera la fréquence image à 3200 kHz d'écart de la fréquence reçue.

Un second changement de fréquence convertira cette fréquence, d'environ 1600 kHz, en une autre, de 455 kHz, pour laquelle il sera facile aussi de constituer d'excellents transformateurs M.F.

De cette manière, la première fréquence de conversion (1600 kHz) procurera un affaiblissement normalement suffisant à l'égard de la fréquence image, et l'amplificateur M.F. 455 kHz garantira la sélectivité proprement dite, c'est-à-dire entre fréquences voisines.

Lorsque nous aborderons le chapitre des réalisations, nos lecteurs se demanderont peut-être pourquoi nous avons adopté une première fréquence intermédiaire de 1610 kHz. La réponse est simple : le travail d'étalonnage du cadran étant notablement facilité par l'usage d'un standard de fréquence à quartz 100 kHz, nous avons voulu écarter des étages M.F. du récepteur, tout accord sur une fréquence multiple de 100 kHz. Ainsi, nulle « fausse réception » ne peut s'introduire en un point intermédiaire de la « chaîne M.F. ».

Avec cette formule de double changement de fréquence, un seul étage H.F. se montre suffisant, ce qui simplifie beaucoup les opérations d'alignement du récepteur.

Les fonctions principales dans un récepteur de trafic

Les récepteurs de trafic demeurent conçus selon les bases communes à tous les récepteurs. Il ne nous a cependant pas semblé inutile de revoir certaines de ces bases et d'en souligner certains détails auxquels on n'attache pas toujours assez d'importance.

LA LAMPE AMPLIFICATRICE

Le propre de la lampe amplificatrice est d'avoir son point de fonctionnement moyen situé sur une partie *droite* de l'une des courbes caractéristiques du courant anodique en fonction de la tension de grille (fig. 2-1). De plus, les tensions alternatives appliquées à la grille de la lampe ne doivent pas faire évoluer le point de fonctionnement hors des limites fixées : *a*) par le coude inférieur de ladite caractéristique, *b*) par le point où celle-ci coupe l'axe vertical $V_g = 0$. (Partie notée en trait gras sur la figure 2-1.)

Cela conduit pratiquement à *polariser* la grille par une tension continue $-V_1$, telle que le point P se trouve à mi-chemin entre les limites qui viennent d'être définies.

Dans ces conditions l'application, à la grille, d'une tension alternative ne faisant pas déborder le fonctionnement desdites limites (fig. 2-1, en *a*) provoque dans le circuit de plaque de la lampe, des variations d'intensité (A) qui la reproduisent fidèlement.

Par contre, si cette tension alternative de grille est trop grande, (*b*), on voit que le courant anodique s'annule durant les parties du cycle où le potentiel de grille devient inférieur à $-V_2$. Pour les alternances opposées, l'espace grille-cathode devient conducteur dans chaque partie de cycle où la grille est positive, formant un véritable court-circuit à l'égard du circuit excitant cette grille, si ce dernier présente une impédance élevée. Ainsi, dans le circuit de plaque de la lampe, on ne retrouve plus qu'une sinusoïde *écrêtée*, (B), c'est-à-dire une courbe *différente* de celle de l'excitation de grille. Il y a donc déformation.

Quand on veut que la tension de grille d'une lampe amplificatrice puisse *suivre* celle d'excitation, sur la partie positive du cycle, il faut que ce circuit d'excitation montre une impédance basse devant la résistance de l'espace grille-cathode de la lampe. Ce cas est celui que l'on rencontre dans l'amplification B.F. de puissance en régime B, et nous ne le citons évidemment ici qu'à titre documentaire.

Bien que ce détail ne prenne son intérêt qu'à l'émission, nous examinerons de même, au passage, ce qui survient lorsque la polarisation n'est pas réglée de manière que le point P se place *au milieu* de la partie droite de la caractéristique I_p/V_g . Soit le cas de

la figure 2-2, où la polarisation $-V$ est trop grande. Si l'amplitude de la tension appliquée à la grille fait passer le point de fonctionnement au-delà du coude inférieur de la caractéristique, on voit que les alternances négatives du courant anodique seront écrêtées à leur partie inférieure. Si l'on a inséré un milliampèremètre dans le circuit d'anode, on remarquera que le courant anodique croît au-delà de l'intensité de repos I_1 pour s'établir à une valeur moyenne I_2 .

Au contraire, si la polarisation avait été trop faible, ce « rabotage » se serait produit sur les crêtes des alternances positives du courant anodique, et l'on aurait enregistré une baisse de l'intensité moyenne sous l'effet de l'excitation de la grille.

En somme, toutes les fois qu'en régime dynamique une lampe amplificatrice, dont le point de fonctionnement est théoriquement situé au milieu de la partie utile de la caractéristique (point P sur la figure 2-1), présente un courant anodique différent de celui des conditions de repos, on pourra dire que sa polarisation est mal réglée ou que « l'excursion » de tension dépasse les limites de ladite partie droite.

Revenant, après ces digressions, au cas de la lampe amplificatrice H.F. d'un récepteur, tous ces modes de fonctionnement hors de la partie droite de la caractéristique y seront générateurs de phénomènes d'*intermodulation* (c'est-à-dire de possibilités d'apparition de brouillages, par suite d'une sorte de détection prématurée à l'entrée du récepteur).

Si le point de fonctionnement est bien situé au milieu de la partie rectiligne utile de la caractéristique (point P sur la figure 2-1), les tensions H.F. pratiquement rencontrées à l'entrée du récepteur ne seront jamais assez importantes pour faire « excursionner » le point de fonctionnement hors des limites permises. Mais, si par une mauvaise polarisation de base le point P se trouvait décalé vers un coude de caractéristique, le défaut que nous signalons pourrait se manifester.

LE CAS DE LA LAMPE A PENTE VARIABLE ET LE « REcul DE GRILLE » ;

La lampe dite « à pente variable » est conditionnée de manière telle que, pour les diverses tensions d'anode et d'écran auxquelles on la soumet, on obtient un réseau de courbes à courbure très allongée ; la figure 2-3 en montre l'aspect, et l'on voit que, pour des tensions H.F. ou M.F. (toujours faibles devant la variation de polarisation possible entre $V_g = 0$ et l'annulation du courant anodique), telle petite partie M P N de la caractéristique sera pratiquement assimilable à une droite. Toutefois, selon l'emplacement de cette petite partie M P N, sur la courbe, il apparaît que sa pente sera plus ou moins grande, et, par voie de conséquence, que le gain de l'étage sera plus ou moins élevé.

On sait que le circuit de C.A.V. (antifading) du récepteur, est chargé d'assurer une polarisation variable des étages H.F. et M.F. qu'il commande, autrement dit de doser automatiquement le gain que ces étages fournissent, par le déplacement du point P au long de cette courbe à pente variable.

A titre indicatif, la pente d'une lampe EF 41 varie de 2,2 mA/V pour une polarisation de $-2,5$ volts à 0,022 mA/V si cette dernière est portée à -39 volts.

Lors de l'élaboration d'un récepteur, on devra se méfier du fait que toutes les lampes commandées par la ligne de C.A.V. sont susceptibles de ne pas admettre la même variation de cette tension de C.A.V. C'est ici que se place la notion du *recul de grille*, celui-ci correspondant à la tension $-V_g$ pour laquelle le courant plaque s'annule. On ne pourra donc soumettre à la même tension de C.A.V. des lampes acceptant une polarisation de -39 volts et d'autres dont le courant anodique est annulé pour -10 volts, par exemple. Dans ce cas, il sera nécessaire de monter un *diviseur de la tension de C.A.V.* afin de commander séparément les divers étages du récepteur. Nous reviendrons sur ce point au chapitre des réalisations.

DU CHOIX DES LAMPES AMPLIFICATRICES H.F. ET M.F. D'UN RÉCEPTEUR

A ceux qui ne sont pas rompus au travail d'élaboration des récepteurs de trafic, les nouvelles lampes amplificatrices H.F. modernes, à grande pente, peuvent se présenter comme fort tentantes.

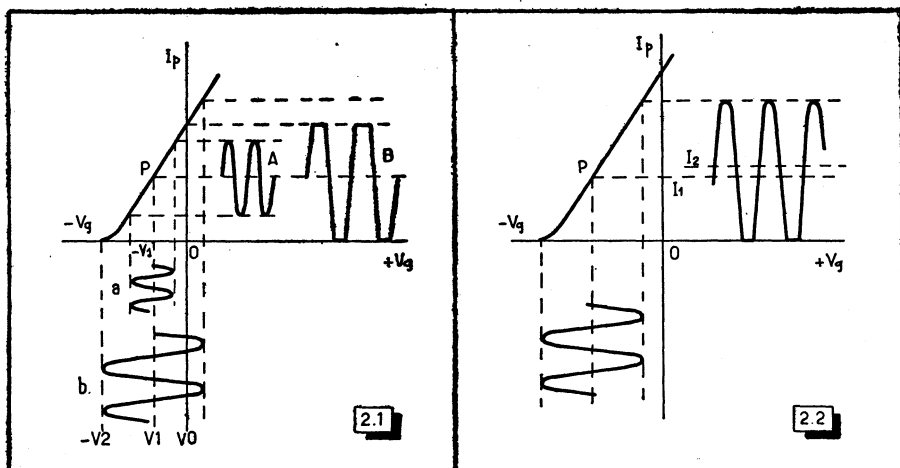


Fig 2-1. — La condition essentielle à satisfaire pour une lampe amplificatrice est de placer son point de fonctionnement (au repos) au milieu de la partie droite de la caractéristique. Aucune déformation n'apparaît si la tension alternative appliquée à la grille ne dépasse ni le coude inférieur de la caractéristique I_p/V_g , ni l'axe $V_g = 0$.

Fig. 2-2. — Lorsque la tension d'excitation de grille d'une lampe amplificatrice dépasse soit le coude inférieur de la caractéristique I_p/V_g , soit l'axe $V_g = 0$, les deux alternances du courant de plaque ne sont plus d'amplitude égale et le courant anodique de repos I_0 se change en I_2 (respectivement supérieur ou inférieur à I_1), valeur moyenne entre ces deux alternances inégales.

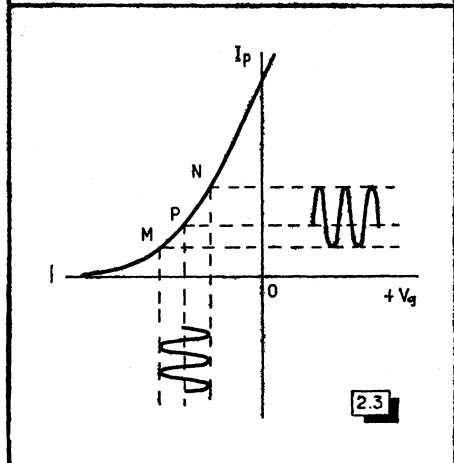


Fig. 2-3. — Dans la lampe à pente variable, la courbure de la caractéristique I_p/V_g , varie si lentement qu'il est possible d'assimiler à une droite le petit tronçon de fonctionnement MPN.

Du côté de l'étage H.F. d'entrée du récepteur, il est certain que plus l'amplification sera grande, plus l'appareil gagnera en sensibilité. Cependant, l'amplification s'accompagne de souffle et, en fin de compte, les performances de cet étage dépendront uniquement du rapport signal/souffle obtenu.

En d'autres termes, une grande amplification entraînant un souffle noyant toute réception donnera des résultats pratiques moins bons que tel autre étage amplifiant moins, mais soufflant très peu.

La solution la meilleure se trouvera dans la recherche du compromis le plus favorable lequel est représenté, en l'état actuel de la technique, par l'étage H.F. « cascade ». Le schéma en est donné par la figure 2-4. On voit qu'une lampe double triode a ses deux éléments montés en série pour l'alimentation anodique; l'élément 1 travaille en amplificateur classique, mais sa plaque attaque l'élément 2 par sa cathode. Ce second élément fonctionne ainsi en amplificateur avec grille à la masse. (La grille étant effectivement bien mise à la masse au point de vue H.F. par l'intermédiaire du condensateur de fuite C_2 , de 1 à 10 nF).

On obtient ainsi un montage capable de fournir une amplification pratique comparable à celle que donnerait une penthode à grande pente, tout en amortissant beaucoup moins le circuit d'entrée et en provoquant moins de souffle.

Les lampes recommandables pour l'étage « cascade » sont la 6 BQ 7 A, 12 AT 7 (ECC 81), si la tension d'alimentation anodique du récepteur est de l'ordre de 250 volts, ou bien l'ECC 84, en limitant la H.T. appliquée à l'étage H.F., à 195 volts.

Du côté des étages M.F., il est sage de ne pas utiliser de lampes présentant une pente supérieure à 2,5 mA/V. Ce qui importe ici n'est pas d'obtenir un maximum d'amplification avec un seul étage M.F., mais, au contraire, de pouvoir disposer d'un nombre d'étages permettant d'intercaler, entre eux, plusieurs transformateurs M.F., la sélectivité dépendant, en fin de compte, du nombre des circuits accordés qu'autorise cette « chaîne » d'étages amplificateurs.

Le problème est ici très différent de celui que l'on rencontre en télévision, où l'on cherche à réaliser des amplificateurs capables de travailler sur une large bande de fréquences. Au contraire, notre but est d'atteindre ici un maximum de sélectivité.

Par ailleurs, l'emploi de lampes de pente supérieure à 3,5 mA/V fait apparaître du souffle au niveau de l'amplificateur M.F., ainsi que des manifestations d'auto-oscillation dans ce dernier. On peut, assurément, tenter de réduire le gain par divers moyens (en sous-alimentant certaines électrodes, notamment), mais on arrive de la sorte à placer les lampes dans de mauvaises conditions de travail, celles-ci devenant telles, par exemple, que la commande manuelle de gain (par résistance variable insérée dans le retour des cathodes des lampes M.F.) agira mal, de même que la C.A.V.

C'est pourquoi nous conseillons d'en rester sagement à des lampes d'une pente maximum de 2,5 mA/V (EF 41, EF 92, etc.), ou à l'EF 89 employée ainsi que nous l'indiquerons.

A propos de la réalisation des circuits d'accord H.F. d'un récepteur

Partant de l'idée que « les capacités résiduelles sont nuisibles en O.C. », certains réalisateurs ont cru bien agir en établissant des circuits d'accords H.F. avec un maximum d'inductance et un minimum de capacité. Cette manière de faire s'est soldée par une bonne sensibilité, mais une très mauvaise défense contre les fréquences images.

Nous allons essayer de nous faire une idée exacte sur ce fait en nous bornant à un raisonnement très simple. Prenons le cas extrême d'une bobine L, d'inductance très faible, accordée par un condensateur C, de capacité relativement élevée; ce dernier ressemblera étrangement à un condensateur de fuite ! Puis, maintenant l'accord sur une même fréquence, c'est-à-dire en gardant un produit LC constant, nous allons augmen-

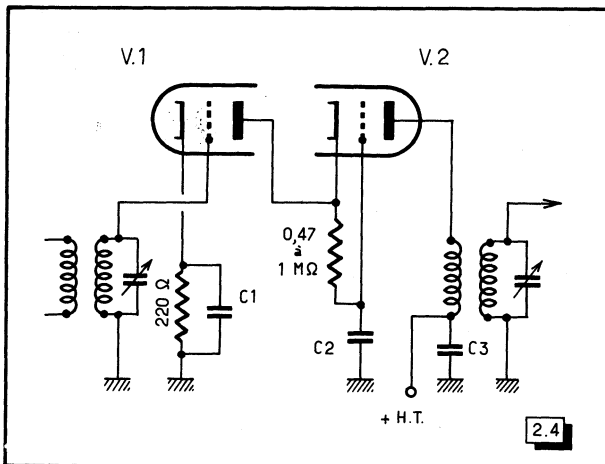


Fig. 2.4. — Le système « cascade » est celui qui procure un minimum de souffle et les meilleures performances générales pour l'amplification H.F. La valeur des condensateurs C_1 , C_2 , C_3 , peut être de 1 à 10 nF.

ter L , tout en réduisant C . Dans l'autre cas extrême, c'est-à-dire lorsque nous aurons le maximum d'inductance et le minimum de capacité, ce minimum n'étant plus que la capacité résiduelle des circuits et de la lampe, nous aboutissons au « circuit à bande large » (technique de la réception en télévision) ou plus simplement encore à la physiologie de la bobine d'arrêt, autrement dit à un organe n'assurant plus qu'un blocage général sur toute une gamme de fréquences.

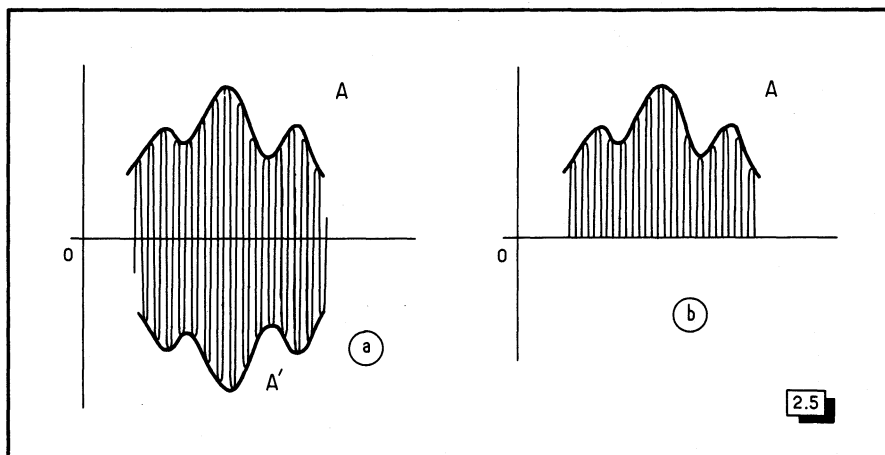


Fig. 2-5. — Sur les étages amplificateurs, l'onde H.F. ou M.F. demeure intacte et les deux « courbes enveloppe » A et A' créées par la modulation s'annulent mutuellement. La détection supprimant toutes les demi-périodes soit négatives, soit positives de la tension H.F. ou M.F., rien ne vient plus annuler la courbe B.F. A (ou A'); la courbe restante peut être recueillie et amplifiée à son tour.

On comprend à présent qu'entre ces cas extrêmes il puisse se trouver une « juste mesure » apportant à la fois une sélectivité satisfaisante et un bon rendement du circuit. C'est dans le choix de cette juste mesure que s'affirmera l'art du technicien.

La détection diode

Le plus simple des détecteurs est la diode, organe à conductibilité unilatérale, que l'on peut comparer à une soupape.

En matière de réception proprement dite, on sait que la fonction détectrice a pour but de séparer la composante B.F. de l'onde porteuse. La modulation ayant fait apparaître deux courbes B.F. symétriques A et A' « modelant » ladite onde porteuse (fig. 2-5 a), ces deux courbes s'annulent à chaque instant. En supprimant l'une des alternances de l'onde porteuse (fig. 2-5 b) cette annulation disparaît, et l'on peut disposer d'une tension B.F. reproduisant la modulation initiale.

Les détecteurs diode habituellement rencontrés sont du type à vide ou font partie des semi-conducteurs (germanium, silicium).

La diode à vide comprend, dans une ampoule vide d'air, une anode placée au voisinage d'une cathode chauffée par un filament. La petitesse de l'accessoire et l'absence du filament dans les diodes appartenant aux semi-conducteurs sont des qualités tentantes, mais ces diodes mises à la place de types à vide, sans précautions spéciales, se montrent décevantes. Ce genre d'échec étant fréquent, nous en examinerons les raisons au passage.

Dans la diode à vide, on conçoit sans peine que « l'effet de soupape » soit absolu. Dès que l'anode de la diode est quelque peu positive par rapport à la cathode, la conductibilité s'établit. Mais aussitôt que l'anode devient négative, aucun courant inverse ne peut plus passer. En d'autres termes, selon la polarité de la tension appliquée, la

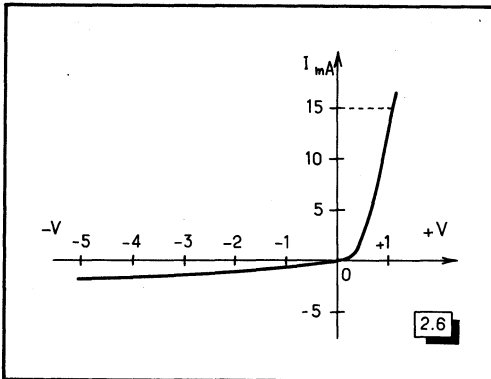


Fig. 2-6. — Courbe d'un détecteur au germanium. Bien que le courant inverse soit très faible, il n'en est pas moins présent et l'on ne peut obtenir le fonctionnement par « tout ou rien » comme avec une diode.

résistance interne de la diode passe d'une valeur faible à l'infini, et le fonctionnement a lieu *par tout ou rien*.

Il n'en est pas de même avec les diodes du type « semi-conducteur » où *peut passer un courant inverse*, la résistance n'étant jamais infinie dans le sens opposé à celui de la conductibilité maximum. La figure 2-6 donne une idée de ce fait.

Il arrive aussi que le point d'inflexion de la courbe ne se place pas exactement à zéro volt, et ce détail oblige parfois, lorsque l'on remplace le détecteur à galène d'un récepteur de ce type par une diode au germanium, à polariser cette dernière au moyen d'une source de tension continue réglable.

La résistance inverse d'une diode au germanium n'étant donc pas infinie (en pratique et sous les tensions habituellement rencontrées, sa mesure donne de 300 000 à 500 000 ohms), *on ne peut donc la réputer très grande que si l'impédance du circuit associé est relativement très petite*.

Le remplacement d'une diode à vide par une diode au germanium n'est possible que si l'on réduit les valeurs des diverses résistances associées au circuit, notamment pour les limiteurs de parasites où les résistances utilisées sont souvent de l'ordre du mégohm avec les diodes à vide.

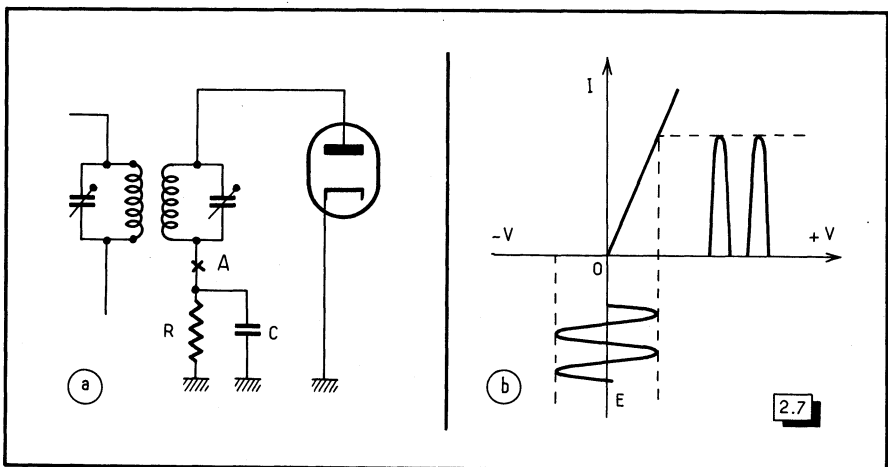


Fig. 2-7. — La détection par diode s'opère ici sans tension DE RETARD. On voit que dans ce schéma LA TOTALITÉ de l'alternance positive est redressée.

La détection retardée

Lorsqu'une diode détectrice à vide est montée selon le schéma de la figure 2-7 *a*, sa cathode étant à la masse, le point d'inflexion de sa caractéristique se situera normalement à zéro volt, et il coïncidera avec l'axe de la sinusoïde *E* représentant la tension appliquée. Ainsi, l'alternance positive sera entièrement redressée (fig. 2-7 *b*).

Cette condition est celle de la « détection son » dans un récepteur, le passage du courant redressé dans la résistance *R* y détermine une chute de tension variable au rythme de la B.F., que l'on recueille au point *A*.

Par contre, si l'on avait admis une tension positive sur la cathode (fig. 2-8 *a*), la caractéristique de redressement aurait été celle de la figure 2-8 *b*. Le point d'inflexion *M* est décalé, du côté $+V$, d'une quantité *OM* correspondant à la tension de la pile *P*. On voit qu'une faible tension *e* restera sans effet sur le détecteur et que, pour une tension plus élevée *E*, le redressement n'aura lieu que pour la partie de l'alternance positive durant laquelle la tension *OM* est dépassée. C'est là le fonctionnement type de l'antifading ou commande automatique de volume (C.A.V.) retardé. Ce procédé présente l'avantage de ne pas déclencher l'action antagoniste du circuit de C.A.V. sur les signaux faibles.

En réalité, il n'est pas fait usage d'une pile, en *P*. La tension (positive) de retard est prélevée sur la résistance de polarisation cathodique d'un étage amplificateur B.F. ou sur un diviseur de tension placé entre $+H.T.$ et masse. Nous verrons d'ailleurs, un peu plus loin, des schémas pratiques de C.A.V. retardée.

Le changement de fréquence et la fonction oscillatrice

On sait qu'en superposant à l'onde incidente une oscillation locale, on fait apparaître une nouvelle onde de battement dont la fréquence est égale à la différence entre celle de cette onde incidente et celle de l'oscillation locale. C'est là le principe bien connu des récepteurs à changement de fréquence.

L'oscillateur local est constitué par un circuit accordé (inductance et capacité) associé à une lampe, laquelle intervient comme moyen de libération d'énergie aux moments convenables pour assurer l'entretien de l'oscillation. Cette énergie provient de la source d'alimentation anodique de la lampe.

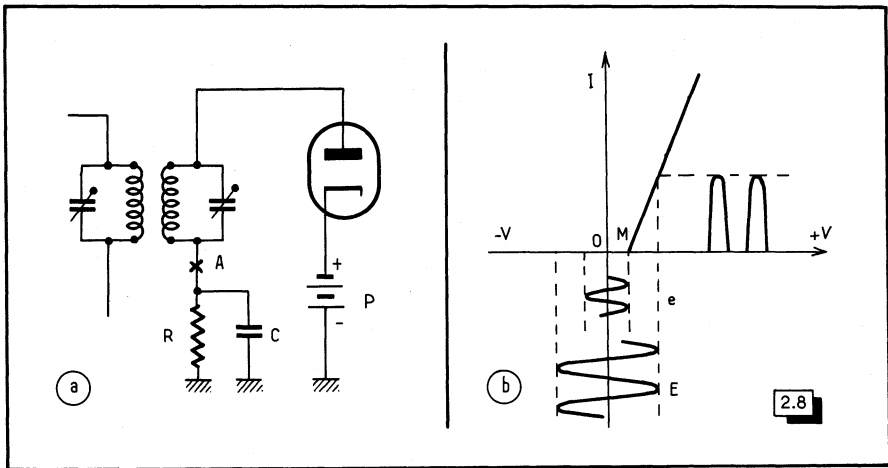


Fig. 2-8. — La tension de la pile *P* décale d'une même valeur *OM* (tension de retard) le coude de la caractéristique de redressement. Une faible tension appliquée et ne dépassant pas *M*, ne sera pas redressée, tandis qu'une tension plus élevée *E* le sera dans sa partie dépassant la tension de retard *OM*.

Il existe divers schémas d'oscillateurs, mais il suffit souvent de redessiner l'un d'eux en ne modifiant que l'aspect de son tracé, pour démontrer que les différences sont en réalité très minimes, et l'on trouve toujours un couplage (de sens convenable) entre les circuits de grille et de plaque de la lampe.

Le souci majeur, en matière d'oscillateur, est celui de *la stabilité en fréquence*. Dans certaines réalisations, cette dernière « glisse », « rampe » ou « dérive » durant un temps plus ou moins long, en s'écartant d'une quantité plus ou moins importante de la fréquence initiale. Bien que pas mal de récepteurs présentent ce défaut (fort peu goûté de leurs possesseurs !), celui-ci peut très bien *être évité*. La cause principale de la dérive de fréquence se trouve dans une modification continue des caractéristiques de certains circuits, par suite de déformations mécaniques dues à la dilatation.

Bien entendu, nous supposons a priori que le récepteur est sainement réalisé et qu'en particulier, les organes de l'oscillateur et de sa lampe *sont solidement fixés et câblés en fil rigide* (du 12/10 de mm, par exemple, et non pas en quelque fil de 7/10 recuit, aussi mou que du plomb pour fusibles... !).

A l'égard des effets de la dilatation, la première chose à faire est de supprimer les causes d'échauffement dans le récepteur, dont les principales proviennent du transformateur d'alimentation et de la valve. Aussi, le mieux est-il de monter ces organes à l'extérieur (ainsi que le filtrage de la H.T.), *sur un châssis séparé*. Il faut encore écarter les condensateurs *en céramique* des circuits de l'oscillateur et n'employer que de bons modèles *au mica*. Tous les condensateurs du type céramique présentent un *coefficient de température* ; autrement dit, leur capacité varie en fonction de cette dernière. On pourrait penser que cette propriété serait susceptible d'être exploitée aux fins d'une compensation de la dérive; cela est du domaine du rêve, car il n'est jamais possible d'obtenir un effet de correction vraiment « synchronisé », capable d'annuler la dérive à tout instant. En pratique, on note *deux* dérives de sens contraire, qui *se succèdent* dans le temps.

La meilleure solution consiste évidemment à rechercher, de préférence, une formule de réalisation d'oscillateur exempte de glissement de fréquence.

Penchons-nous encore sur les circuits de l'étage d'oscillation locale. Nous y trouvons la bobine, le condensateur variable et la lampe oscillatrice. La bobine ne gagne pas à être volumineuse, au contraire. Nous donnerons d'ailleurs, au chapitre des réalisations, les caractéristiques de modèles assurant les performances optima (celles-ci s'étant trouvées confirmées dans la pratique, à de nombreuses reprises).

En général, le condensateur variable sera un organe robuste, surtout si l'on prend un modèle classique de réception, monté sur billes, en cage d'acier, et auquel on ne gardera que peu de lames avec espacement accru. Nous le mettrons donc hors de cause.

Il nous reste la lampe, et celle-ci est évidemment munie d'un filament dégageant de la chaleur ! Des dilatations y sont inévitables.

Certains auteurs ont préconisé une bonne ventilation de la lampe oscillatrice; d'autres, son logement dans une enceinte calorifugée où la température monte *rapidement* afin de ne pas allonger le temps durant lequel on subit la dérive. Pour notre part, nous pensons qu'il convient tout d'abord de réduire, autant que faire se peut, l'échauffement de la lampe, et, d'autre part, de rendre les variations de capacité qu'il engendre *négligeables devant la capacité totale placée aux bornes de la bobine oscillatrice*. En d'autres termes, la solution réside dans l'emploi d'une capacité d'accord de *valeur raisonnable*, et nous verrons, aux chapitres concernant les réalisations, ce que peuvent être ces « valeurs raisonnables ». On arrive ainsi à faire des récepteurs de trafic à *bandes étalées, où nul glissement de fréquence appréciable ne se produit*.

Notons encore que certains schémas d'oscillateurs se montrent plus stables que d'autres, soit à l'égard de la dérive dans le temps, soit à l'égard de l'effet des variations des tensions d'alimentation sur la fréquence. Aussi ne nous arrêterons-nous que sur les schémas les plus avantageux.

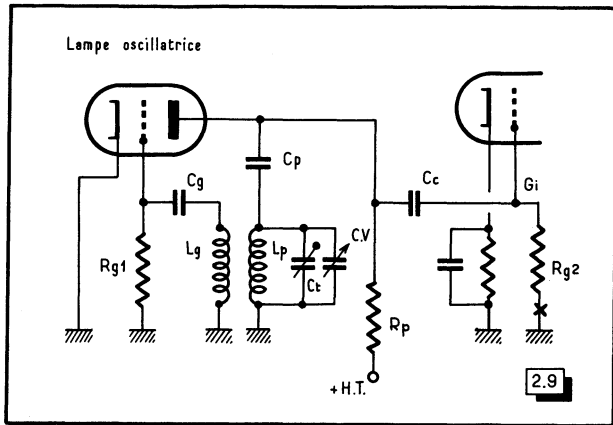
De plus, il est toujours profitable de faire travailler la lampe oscillatrice *très au-dessous de ses possibilités*. Ce faisant, on réduit son échauffement, au bénéfice de la stabilité de la fréquence.

A l'émission, la meilleure lampe pilote sera une penthode du type B.F., que l'on sous-alimentera. De même, dans un récepteur, on aura grand avantage à rechercher la plus grande valeur de résistance d'anode admissible sans que la tension H.F. injectée dans l'étage mélangeur tombe au-dessous de la valeur requise.

Très souvent on ignore ce détail, mais un excès de la tension de l'oscillation locale fait apparaître un souffle dans l'étage changeur de fréquence.

La tension H.F., appliquée à l'élément mélangeur est difficile à mesurer sans lui

Fig. 2-9. — Pour un récepteur, l'oscillateur local à circuit de plaque accordé est le plus stable. Réalisé conformément à nos indications, il est capable de ne provoquer aucun glissement de fréquence.



apporter de perturbation. Aussi, ce sera, pratiquement, l'intensité au point de retour à la masse de la résistance de fuite de grille mélangeuse, que l'on contrôlera. On s'efforcera de régler les bobines oscillatrices de manière à se tenir *au plus près de l'intensité optimum en ce point*, intensité toujours indiquée par les fabricants, pour les lampes changeuses de fréquence. (Souvent, cette intensité est de l'ordre de 200 microampères.)

Notes sur la mise au point pratique des oscillateurs

Le montage offrant le maximum de stabilité pour l'étage d'oscillation locale d'un récepteur est celui dit « à plaque accordée », que nous représentons par la figure 2-9. On voit que cet oscillateur est relié par le condensateur de couplage C_c , à la grille d'injection G_i , de l'étage « mélangeur ». Ce sera au point X (jonction de R_{g_2} à la masse), que sera faite la mesure d'intensité mentionnée plus haut.

Il est évident que la bobine de plaque L_p et son condensateur d'accord CV devront permettre de couvrir la gamme des fréquences souhaitées. On ne craindra pas de mettre un trimmer C_t de valeur assez « substantielle », par exemple un ajustable de 60 pF, de manière à toujours garder un minimum *non négligeable* de capacité, en parallèle sur le circuit accordé.

D'autre part, pour tous les condensateurs fixes de cet étage, on utilisera exclusivement des condensateurs *au mica*, puisque nous avons déjà signalé que les modèles céramique étaient à éviter, en raison de leur coefficient de température.

La mise au point des bobinages d'oscillation portera finalement sur l'enroulement de réaction L_g . On agira sur lui, tandis que l'on contrôlera l'intensité au point X (fig. 2-9) tout au long de la gamme des fréquences couvertes par CV.

Deux éléments interviennent ici pour faire croître l'effet de réaction apporté par la bobine L_g : a) son nombre de tours, b) son couplage à L_p .

En règle générale, il sera préférable de conduire les essais en augmentant le couplage, afin de pouvoir réduire L_g , car un nombre de tours trop grand pourrait tendre à conférer à cet enroulement une fréquence propre tombant dans la gamme de celles couvertes par le circuit L_p CV.

A-t-on intérêt à pratiquer le changement de fréquence par une seule lampe multiple groupant les fonctions oscillatrice et changeuse de fréquence proprement dite, ou à séparer ces deux fonctions sur deux lampes distinctes ?

Sur le plan de la technique pure, les deux méthodes seraient équivalentes. Mais en pratique, dans une lampe multiple, l'élément oscillateur est *de très petite taille* ; à l'égard d'une puissance donnée à dissiper, sa température montera davantage que si la surface des électrodes était plus grande. D'autre part, les capacités internes réduites du fait de cette petitesse ne sont pas un avantage tant qu'il ne s'agit pas de travailler aux V.H.F., puisque nous avons vu que l'un des moyens d'augmenter la stabilité d'un oscillateur était de consentir à la présence d'une capacité *raisonnablement substantielle* aux bornes du circuit accordé.

Donc, pour un récepteur de trafic où nous voulons éviter les risques de glissement de fréquence, nous effectuerons le changement de fréquence par deux lampes. La changeuse de fréquence proprement dite (ou mélangeuse) fonctionnera dans des conditions normales. Du fait de cette séparation des fonctions, son propre échauffement ne s'ajoutera pas à celui de la lampe oscillatrice. Cette dernière (une penthode H.F. connectée en triode), travaillera sous une tension anodique réduite; aussi chauffera-t-elle peu et, de plus, la surface de ses électrodes garantira une dissipation facile de la chaleur s'y dégageant. Ainsi, nous aurons mis de notre côté le maximum de chances de stabilité.

Un brouillage spécial (avec réception sans oscillation locale)

Nous signalerons un ennui, heureusement rare, dont les manifestations semblent *régionales* (ce qui n'est pas illogique comme nous allons le voir).

Il s'agit de l'audition d'une télégraphie plus ou moins *hachée*, couvrant *sans point d'accord précis*, une certaine gamme d'ondes du récepteur.

D'essai en essai, l'opérateur ôte la lampe oscillatrice... et, à sa grande stupéfaction, cette réception bizarre continue à se manifester sur la même gamme.

L'explication se trouve dans l'existence, *sur deux fréquences voisines de la bande d'ondes considérée et différant entre elles d'une valeur égale à la fréquence d'accord de l'amplificateur M.F. du récepteur*, de deux émissions parvenant avec un champ suffisamment fort dans la zone de réception. Du fait de la première condition, les circuits d'accord « accepter » cette infiltration dans le récepteur et, de par la seconde, la présence des deux signaux dans l'étage changeur de fréquence y détermine l'apparition d'une « résultante » M.F. à chaque fois que ces deux signaux *existent en même temps*, et c'est pourquoi les deux émetteurs *se « hachent » mutuellement leurs signaux*, à moins que l'un d'entre eux ne soit une onde porteuse radiotéléphonique (donc à caractère permanent). Il suffit que l'un des deux émetteurs s'arrête pour que cesse toute réception anormale de l'autre.

En pareille circonstance, et comme ces sortes de « relations entre fréquences perturbatrices » sont tout de même *rare*s, on supprimerait le brouillage en choisissant une nouvelle fréquence M.F. différant d'une dizaine de kilohertz de la première.

Cependant, il faut noter que ce mode de brouillage se manifeste surtout quand l'une des premières lampes du récepteur (en particulier la « mélangeuse » du changement de fréquence) *travaille près d'un coude de caractéristique*. Aussi aura-t-on toujours intérêt à choisir une lampe *spécialement prévue pour cette fonction « mélangeuse »*, c'est-à-dire pour éviter ce défaut, et à respecter les conditions conseillées pour son emploi, par le fabricant.

A qui voudrait se faire une idée personnelle de l'effet d'un élément présentant une « caractéristique à coude brusque » dans les premiers étages d'un récepteur, il suffirait de brancher une ordinaire diode au germanium (1N34 ou similaire) en série dans le fil d'arrivée d'antenne à un récepteur quelconque. L'immédiate apparition d'une foule de « réceptions fantômes » est tout à fait instructive ! On recueille ainsi toutes les « résultantes » du « mélange » d'ondes incidentes dont les fréquences diffèrent entre elles d'une valeur correspondant à celle de l'accord du récepteur.

LES CIRCUITS AUXILIAIRES DES RÉCEPTEURS DE TRAFIC

Nous désignerons sous ce titre tous les circuits que l'on ne trouve pas habituellement dans les récepteurs de radiodiffusion, notamment l'hétérodyne M.F., également nommée B.F.O. (*beat frequency oscillator*) ou oscillateur de battement, pour la réception de la télégraphie en ondes entretenues pures; le limiteur de parasites (ou N.L. : *noise limiter*), supprimant les parasites provoqués, sur les longueurs d'onde inférieures à 20 mètres par les systèmes d'allumage des moteurs à explosion; le S-mètre pour la mesure de la force de réception; les accessoires destinés à l'accroissement de la sélectivité (filtre M.F. à quartz et « Q-multiplier »).

L'hétérodyne M.F. ou oscillateur de battement

L'hétérodyne M.F. est indispensable pour l'écoute des signaux radiotélégraphiques en ondes entretenues pures, lesquels n'apparaîtraient sans elle que sous forme de claquements, lors du début et à la fin de chaque trait ou point.

Evidemment, il serait possible d'hétérodyner le signal lui-même par un oscillateur réglé à quelques centaines de cycles/seconde de sa propre fréquence, mais, comme tout récepteur de trafic moderne est du type changeur de fréquence, il est beaucoup plus simple et logique de régler la fréquence de l'hétérodyne au voisinage de celle de l'amplificateur M.F. Cette dernière étant fixe, il n'y aura donc pas à retoucher le réglage de l'hétérodyne au cours du fonctionnement (à part une légère variation ménagée pour le choix de la note de battement la plus agréable à l'oreille).

Parmi les montages pratiques, on a parfois proposé diverses « astuces » introduisant, par un artifice quelconque, une réaction dans l'amplificateur M.F. afin de le faire « accrocher ». Nous ne mentionnons cette méthode que pour l'écarter, en raison de son manque de souplesse et de son incompatibilité avec le fonctionnement correct du circuit de C.A.V.

Puisque nous parlons de C.A.V., remarquons au passage que certains auteurs préconisent sa mise hors circuit, lorsque l'oscillateur de battement est en marche. Il est cependant possible de garder le bénéfice de l'action de la C.A.V., même en télégraphie, à condition de prendre quelques précautions sur lesquelles nous reviendrons.

Il suffit que l'oscillateur de battement fournisse une oscillation de bonne stabilité en fréquence pour que son propre fonctionnement soit correct.

Plusieurs schémas sont réalisables; le plus simple et l'un des plus recommandables est celui de la figure 3-1 a. Il s'agit de l'oscillateur à réaction cathodique bien connu. Certains oscillateurs de battement sont montés ainsi que l'indique la figure 3-1 b, mais l'on ne tire aucun avantage pratique d'un enroulement de réaction séparé.

Un condensateur ajustable C_a permet le réglage approché de l'oscillateur de battement, tandis qu'un faible condensateur variable offre la possibilité d'une retouche manuelle de la note entendue.

Nous avons volontairement omis de préciser la valeur de la résistance R_a , et nous allons en expliquer la raison. Lorsque l'énergie H.F. émise par l'oscillateur de battement pénètre dans l'un des premiers étages de l'amplificateur M.F. du récepteur, elle subit l'amplification des étages suivants et fournit une tension de C.A.V. plus ou moins élevée, dont l'effet est de réduire la sensibilité du récepteur. C'est d'ailleurs pourquoi l'on supprime l'action de la C.A.V. sur certains récepteurs de trafic, lorsque l'oscillateur de battement est mis en marche.

On voit ainsi qu'il faut s'efforcer de dissocier l'action « hétérodyne M.F. » de l'« action C.A.V. », et, si l'une des plaques de la double diode classique est réservée au redressement de la tension de C.A.V., il sera donc logique d'injecter la tension M.F. de l'oscillateur de battement sur l'autre plaque diode réservée à la détection proprement dite.

Cela met en lumière la nécessité de blinder très soigneusement l'oscillateur de battement (et sa lampe, si elle n'est pas métallique ou métallisée), afin d'éviter les fuites de courants H.F. au hasard des circuits du récepteur.

La liaison à la diode détectrice sera faite par le moyen d'une connexion blindée, en intercalant un condensateur ajustable de très faible valeur avant la liaison à la plaque diode détectrice. Cette capacité peut être constituée par deux fils torsadés; mais, en général, on utilisera un condensateur ajustable de 0,7 à 7 pF, ou de 3 à 30 pF, le choix dépendant de la tension H.F. fournie par l'oscillateur de battement, ou du point de branchement à ce dernier.

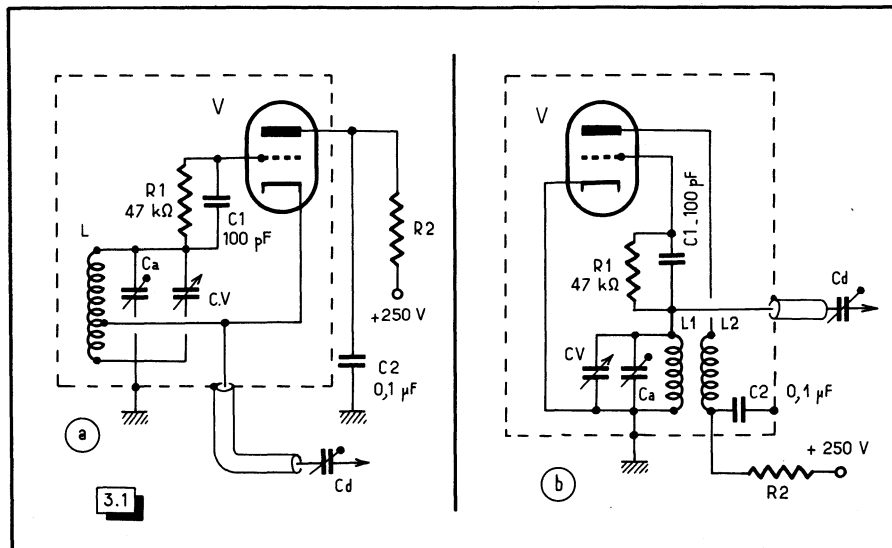


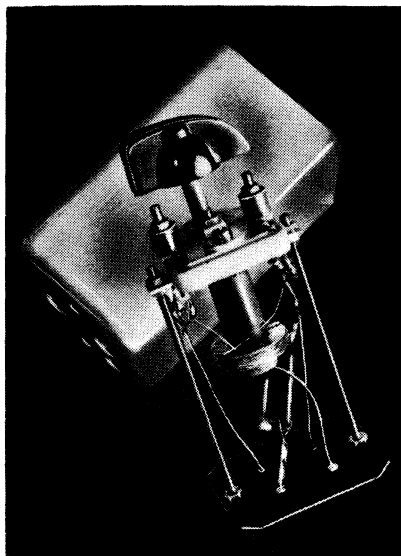
Fig. 3-1, a. — Le plus simple des oscillateurs de battement : l'oscillateur à réaction cathodique.

Fig. 3-1, b. — Une autre formule d'oscillateur avec enroulement de réaction séparé.

V: lampe triode 6J5, ou pentodes EF41, EF89, etc., connectées en triode. — Cv: condensateur variable 15 à 20 pF. — Ca: condensateur ajustable 130 à 300 pF. — Cd: condensateur ajustable 0,7 à 7 pF (ou, au besoin, 3 à 30 pF). — R₁: voir le texte. — L: 160 tours de fil 0,25 mm, sous soie, avec prise à 30 tours, bobinage en nid d'abeille (largeur 5 mm), sur tube bakélite de 12 mm de diamètre. — L₁: comme pour L, mais sans la prise. — L₂: 50 tours, en nid d'abeilles, à côté de L₁.

Le blindage de l'oscillateur est figuré en pointillé.

L'oscillateur de battement.



On pressent, lorsqu'on réfléchit un peu, que l'amplitude de la tension injectée à la diode détectrice devra se trouver proportionnée à l'amplitude du signal reçu, et ce fait se confirme bien dans la réalité. Si par la résistance R_2 et par le condensateur de dosage C_d , on règle l'hétérodyne pour des réceptions fortes, telles que celles de stations de trafic commercial, les écoutes de stations faibles souffriront d'une sorte d'étouffement. Par contre, si la mise au point est faite sur des stations faiblement reçues, l'action de l'hétérodyne M.F. sera insuffisante sur les réceptions fortes. Il faudra donc choisir, selon la destination du récepteur, ou pour ceux que la complication ne rebute pas, alimenter la plaque de la lampe oscillatrice de battement à partir du curseur d'un potentiomètre monté en diviseur de tension. (Potentiomètre de 20 000 ohms environ, dissipation 4 à 5 watts).

Dans le cas des schémas 3 - 1 a et b, la valeur de la résistance R_2 sera déterminée expérimentalement, afin de garder une bonne sécurité d'oscillation, tout en réduisant l'énergie H.F. émise. Le dosage final de l'injection de celle-ci à la détection se fera par le condensateur C_d . Quant à la résistance R_2 , elle se tiendra pratiquement entre 25 000 et 100 000 ohms.

Il faudra se méfier du fait que le réglage de C_d est capable d'entraîner une modification dans l'accord du secondaire M.F. correspondant, et qu'il peut être nécessaire de retoucher ce dernier pour chaque valeur donnée à C_d . □

Le limiteur de parasites

Les réceptions en ondes courtes, principalement au-dessus d'une fréquence de 15 MHz sont littéralement hachées par les parasites des systèmes d'allumage des moteurs à explosion, ou par d'autres parasites à forme crépitante.

Deux moyens de défense sont connus :

a) Le « noise silencer » des Américains, c'est-à-dire un circuit dans lequel un tel parasite *bref* est remplacé par un « trou » dans la réception; trou dont la durée est si courte qu'il passe inaperçu;

b) Le « noise limiter » ou *limiteur de parasites*, encore nommé *écrêteur*, coupant, à partir d'un niveau convenable, la pointe de la courbe représentant le parasite.

Pour le premier type, le circuit fondamental est le montage *Lamb*. Son principal inconvénient, à notre sens, est la présence d'un réglage manuel du *seuil de fonctionnement*, c'est-à-dire d'un bouton supplémentaire à tourner au cours du trafic !

Par contre, dans les schémas du second type, existent certains circuits capables de régler automatiquement le seuil de leur entrée en action selon l'amplitude de l'onde reçue. De la sorte, on bénéficie de tous les avantages de ces circuits, sans avoir, sur la façade du récepteur, d'autre bouton que celui qui commande leur mise en ou hors service.

Deux montages de cette sorte sont connus : le *limiteur série* et le *limiteur parallèle* (fig. 3-2 a et b). Les résultats en sont pratiquement identiques et déjà très satisfaisants.

La diode D_1 joue le rôle de détectrice, et la diode D_2 est chargée de l'écrêtage des parasites. Le fonctionnement peut être expliqué ainsi, pour la figure 3-2 a : sous l'effet d'une onde porteuse, le point a prend un potentiel négatif par rapport à la masse (du fait du redressement par D_1 , de la tension M.F.). Imaginons que ce potentiel soit de -10 volts, pour fixer nos idées. Le condensateur C_2 se chargeant au travers de la résistance R_5 , le point b va prendre le même potentiel de -10 volts, de même que la cathode de D_2 (point d du schéma). Le potentiel du point c est alors de -5 volts (puisque $R_1 = R_2$) et l'on peut considérer que la plaque D_2 est ainsi portée à un potentiel positif de $+5$ volts, par rapport à sa cathode. La diode D_2 est donc conductrice, et la tension B.F. détectée peut la traverser, puis gagner l'amplificateur B.F. par le chemin de C_3 .

Si un parasite bref, de grande amplitude, survient, la tension négative au point a peut passer instantanément à une valeur élevée; admettons -50 volts pour notre démonstration. Le potentiel du point c passera à -25 volts (du fait de l'égalité de R_1 et de R_2). Mais, par suite de la *constante de temps* du circuit $R_1 C_2$, le potentiel des points b et d n'aura pas eu le temps de suivre la variation de tension du point a et la cathode de D_2 sera restée à -10 volts, de sorte que la plaque de D_2 se trouvera à -15 volts par rapport à sa cathode. La diode D_2 cesse, de ce fait, d'être conductrice et le parasite ne sera pas transmis.

Dans le cas du limiteur parallèle de la figure 3-2 b, un raisonnement analogue peut être conduit. A l'état normal, la plaque de D_2 y est un peu négative par rapport à la cathode, et cette diode n'est pas conductrice. En présence d'un parasite bref, la cathode devient négative (et la diode conductrice), créant une sorte de court-circuit à l'entrée de l'amplificateur B.F., que le parasite ne peut plus atteindre de ce fait.

Il existe un schéma un peu plus compliqué, puisque nécessitant une diode supplémentaire, mais dont les résultats sont de beaucoup supérieurs et correspondent pratique-

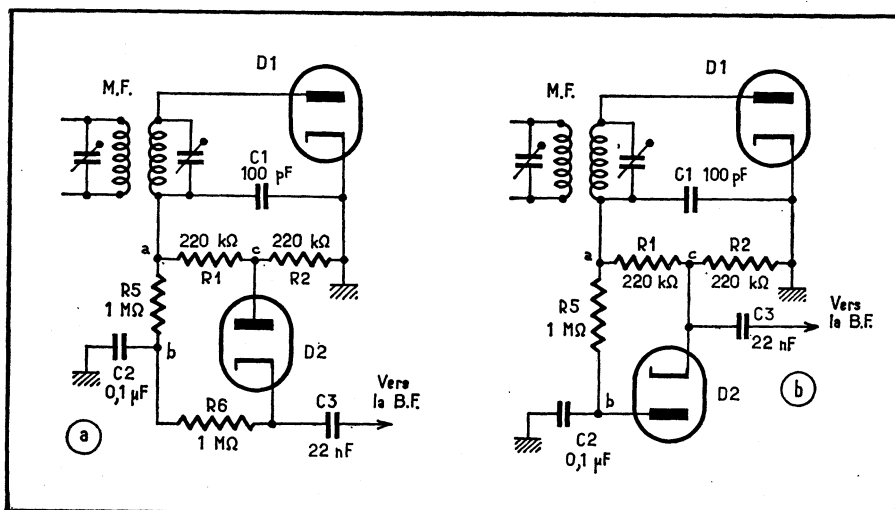


Fig. 3-2, a. — Le limiteur de parasites série.

Fig. 3-2, b. — Le limiteur parallèle.

Toutes les double diodes classiques conviennent à ce schéma : 6H6, EB41, 6AL5.....

L'idée pourrait venir qu'il serait bien commode d'adjoindre un limiteur de parasites à un récepteur existant, en remplaçant la double diode à vide par deux diodes au germanium, et d'en faire autant pour la double diode de détection et du circuit de C.A.V. Cette pensée est à rejeter, car si les diodes à vide *présentent une résistance infinie* dans le sens opposé à celui de la conduction, il n'en va pas de même pour les diodes au germanium, avec lesquelles cette « résistance inverse » serait souvent inférieure à celle des résistances du circuit, de sorte que le fonctionnement serait mauvais.

Le S-mètre

Le S-mètre est destiné à mesurer la *force de la réception*. Dans tous les récepteurs de trafic actuels, son fonctionnement est obtenu à partir de la composante continue apparaissant au circuit de détection (ou à partir du circuit de C.A.V. lorsque ce dernier ne comporte pas de tension de retard).

L'on voit déjà que les indications du S-mètre *vont être fonction de la force de réception de l'onde porteuse*.

L'échelle « S » de force de réception correspond, dans le langage des amateurs-émetteurs, à la *grandeur de l'impression auditive causée par le signal reçu* ; et si la modulation de l'émetteur capté n'atteint pas une profondeur de 100 %, il devient évident que la *force d'audition proprement dite et la force de réception de l'onde porteuse pourront très bien ne pas concorder*. S'il était besoin de démontrer ce que nous venons de dire, il nous suffirait de rappeler que l'aiguille du S-mètre du récepteur peut fort bien dévier au-delà de « S9 », sur la seule onde porteuse, alors que le correspondant se tait devant son microphone...

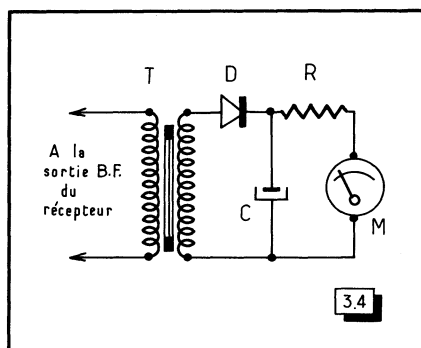


Fig. 3-4. — Ce dispositif permet d'intégrer les tensions B.F. prélevées à la sortie du récepteur. T : transformateur B.F. (voir le texte). D : détecteur à oxyde de cuivre, au sélénium ou au germanium. C : condensateur de 2000 à 3000 μ F. R : voir le texte. M : galvanomètre de 0 à 0,5 ou 0 à 1 mA.

Une mesure du *volume sonore* reste possible en B.F., où l'on peut redresser la tension de sortie et l'appliquer à un circuit intégrateur à constante de temps suffisante. Un tel circuit peut être expérimenté en suivant le schéma de la figure 3-4. Le transformateur T est monté en abaisseur, et son rapport est choisi de telle sorte que la tension maximum délivrée au secondaire ne dépasse pas les possibilités du redresseur D, ni la tension admissible aux bornes du condensateur C. Pour ce dernier, on totalisera une capacité de 500 à 1000 microfarads, au moyen d'électrochimiques; la résistance R sera choisie expérimentalement de manière à garder à la fois une déviation convenable et une constante de temps suffisante. On obtiendra, de la sorte, une intégration dans le temps, des courants B.F. On conçoit que les indications de cet appareil dépendront non seulement de la force de réception proprement dite, mais encore du débit vocal du correspondant et des intervalles qu'il laisse entre les mots...

C'est pourquoi l'on se rabat sur les classiques systèmes commandés à partir de la composante continue apparaissant à la diode détectrice, ainsi que nous l'avons vu précédemment.

Mais, si nous examinons les caractéristiques de divers récepteurs bien connus, nous voyons que dans l'un, la déviation « S 9 » correspond à une tension H.F. d'entrée de 14 microvolts, tandis qu'un autre exigera plus de 6000 microvolts pour donner la même indication. Entre ces extrêmes, d'autres modèles offrent une gamme de valeurs intermédiaires ! Cela montre toute la fantaisie qui règne dans l'élaboration des échelles des S-mètres, mais nous verrons plus loin comment cette question peut être sagement résolue.

Ajoutons cependant que dans la pratique actuelle, on tendrait à faire correspondre l'indication « S 9 » à l'application d'une tension H.F. de 100 microvolts à l'entrée du récepteur, chaque « unité S » équivalant à un rapport de tensions de 6 décibels.

Fig. 3-5. — Le plus avantageux des schémas « S-mètres ».

V : EF41, EF89, ou équivalentes.

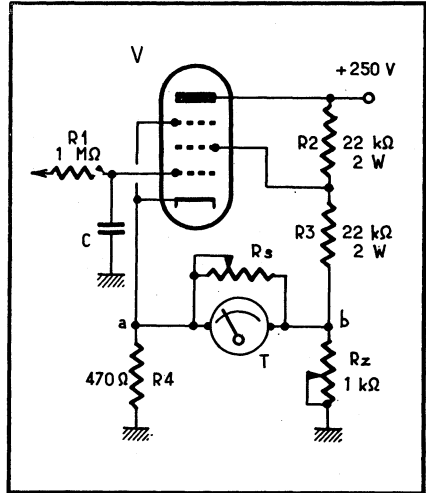
R₁ : 1 mégohm (1/4 de watt) au départ du circuit figuré en 3-3.

R_z : résistance de mise au zéro, 1000 ohms, bobinée.

R_s : résistance shunt (voir le texte).

C : condensateur au papier 22 nF (voir le texte).

M : milliampèremètre de 1 mA de déviation totale.



Les schémas de S-mètres ne manquent pas ! On trouve le milliampèremètre intercalé dans le circuit anodique ou dans le retour de cathode d'une lampe commandée par la C.A.V. Il y a les montages « en pont » entre certaines résistances insérées dans les circuits des plaques et écrans des lampes amplificatrices M.F. S'ils ont l'avantage de ne pas nécessiter de lampe supplémentaire, ces dispositifs présentent certaines particularités plus ou moins désagréables et même gênantes. Par exemple, il arrive que le « point zéro » de l'échelle « S » se trouve à l'opposé du « point de repos » de l'aiguille ; l'échelle croît ainsi dans le sens rétrograde, et la stabilité du « point zéro » est illusoire (elle dépend des tensions d'alimentation). Pour d'autres schémas l'aiguille du « S-mètre » ne vient au zéro que pour une certaine position de la commande manuelle du gain M.F.

Le schéma que nous proposons élimine tous ces inconvénients. Il nécessite seulement une lampe auxiliaire montée en voltmètre à lampe, et son schéma est donné par la figure 3-5.

Le fonctionnement est simple. Le récepteur étant en marche *sans antenne*, donc *hors de toute réception*, on fait varier la résistance de mise au zéro R_z de manière que les tensions aux points a et b soient égales, ce qui se traduit par le retour au zéro de l'aiguille du galvanomètre. L'antenne rebranchée, si un signal est détecté, la tension de la grille de la lampe S-mètre devient négative ; le courant plaque diminue et, de même, par voie de conséquence, la tension aux bornes de R₄. Il s'ensuit qu'un courant traverse le milliampèremètre, allant de b vers a.

Les indications du dispositif dépendant de la sensibilité en H.F. du récepteur et de l'amplification M.F., la résistance shunt du milliampèremètre R_s fournit un ajustage commode des déviations du S-mètre, pour les mettre en harmonie, *une fois pour toutes*, avec les impressions auditives de l'opérateur.

Il nous est difficile d'indiquer une valeur bien définie pour R_s, attendu qu'elle dépend surtout de la résistance interne du milliampèremètre, celle-ci variant de façon notable

selon les fabrications. Cette résistance sera choisie par expérimentation; à titre indicatif, elle peut être de l'ordre d'un millier d'ohms.

La capacité C nécessite encore une mention spéciale. En effet, en son absence, on verrait l'aiguille du S-mètre se livrer à des bonds sans fin sur les réceptions de télégraphie. Le rôle de C est de prendre une charge moyenne sur les traits et les points, tout comme un condensateur de filtrage absorbe l'ondulation d'un courant redressé.

Sa valeur ne sera ni trop petite, auquel cas l'aiguille « frétillerait » encore sur les points et les traits, ni trop grande, ce qui provoquerait une « paresse » dans les indications du S-mètre. Une bonne moyenne se trouve vers 22 000 pF.

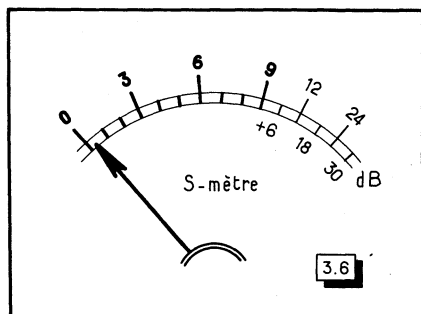


Fig. 3-6. — Tracé d'une graduation de cadran « S-mètre ». Les divisions sont également espacées.

Comme nous l'avons vu, la diversité des bases d'étalonnage choisies par les fabricants de récepteurs de trafic, pour leurs S-mètres, montrent qu'il est inutile de se tracasser pour graduer le S-mètre, puisque nous disposons de l'ajustage final de sensibilité par R_s . Les déviations du S-mètre que nous proposons étant *linéaires* à l'égard de la tension de commande, il suffira de diviser le cadran du milliampèremètre (0 à 1 mA), ainsi que l'indique la figure 3-6.

L'accroissement de la sélectivité du récepteur de trafic

Le problème de la sélectivité proprement dite, c'est-à-dire de la séparation d'émissions de fréquences très voisines, se pose avec acuité dans le trafic sur ondes courtes.

On nous a souvent demandé si l'on ne pouvait augmenter la sélectivité d'un récepteur en montant des transformateurs à sélectivité variable. Par malheur, de tels transformateurs sont généralement conçus sous le signe d'une amélioration de la fidélité des récepteurs et la variation de sélectivité qu'ils peuvent procurer est orientée dans le sens d'un *élargissement de la bande passante*, autrement dit tout le contraire de ce que nous cherchons ici.

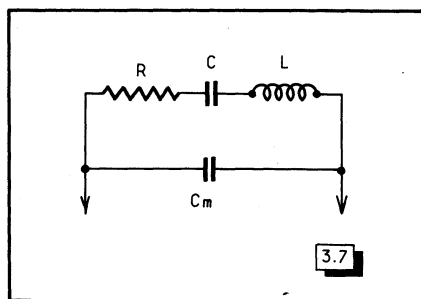


Fig. 3-7. — Un cristal de quartz est équivalent au circuit série RCL. La capacité entre les électrodes de son support est représentée par C_m .

Dans le cas du récepteur de trafic, la fidélité peut devenir une condition très secondaire. Il suffit que l'*intelligibilité* demeure satisfaisante, tout en réduisant les brouillages.

Il existe deux excellentes solutions à ce problème : le filtre M.F. à cristal de quartz et le « Q-multiplier ».

Le filtre M.F. à cristal de quartz

Le filtre M.F. à quartz offre le moyen d'assurer une sélectivité très poussée, avec une bande passante M.F. extrêmement étroite et de largeur pratiquement fixe.

Beaucoup de récepteurs de trafic étant destinés à l'écoute de stations commerciales puissantes, il arrive que les stations faiblement reçues ne profitent plus de l'action du filtre à quartz, le cristal n'étant plus capable d'entrer en vibration.

Fig. 3-8. — Dans un filtre M. F., le quartz est monté dans UN PONT susceptible de se trouver équilibré HORS DE LA FRÉQUENCE DE RÉSONANCE du cristal, équilibre rompu sur la fréquence de résonance du quartz.

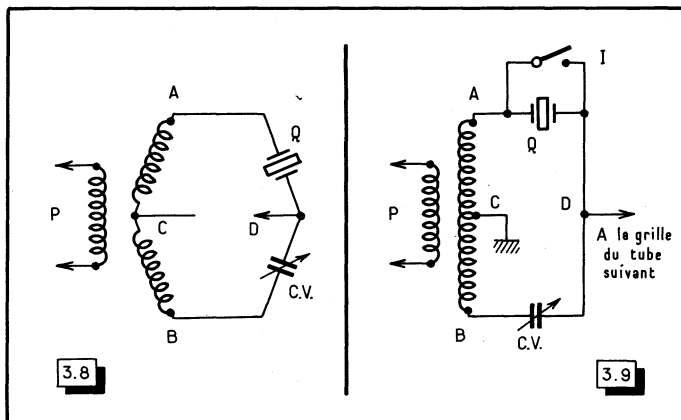


Fig. 3-9. — Schéma pour les filtres M.F. à quartz, nécessitant deux commandes, celle de CV et celle de l'interrupteur I.

Cela nous a conduit à étudier un schéma un peu spécial de filtre, afin d'en obtenir des résultats utiles sur ces stations faibles.

On sait qu'une lame de quartz, convenablement taillée selon certains axes bien définis par rapport aux faces du cristal, présente des propriétés piézo-électriques. Celles-ci peuvent se résumer de la sorte : la lame de quartz étant placée entre deux électrodes métalliques, à toute compression (ou déformation, en général) de la première correspondra l'apparition d'une tension entre les secondes. La réciproque est également vraie : une tension appliquée entre les électrodes provoque une déformation du cristal.

Ainsi, en présence d'un courant alternatif, la lame de quartz peut devenir le siège de vibrations mécaniques et même *entrer en résonance* pour certaines fréquences correspondant à un mode de vibration propre. (Fréquences déterminées par les dimensions de la lame et par l'axe de sa coupe.)

Lors du pilotage d'une oscillation le cristal *impose* sa fréquence propre au circuit (dont, par ailleurs, les caractéristiques générales doivent être convenables.)

Le quartz placé dans son support équivaut au circuit électrique représenté par la figure 3-7. C_m est la capacité entre les électrodes du support, le cristal étant considéré comme un *diélectrique inerte*. L, C et R sont les éléments d'un *circuit résonnant série* correspondant au cristal lui-même.

Hors de la résonance, la lame de quartz se conduit donc comme un diélectrique quelconque. Mais sur la fréquence de résonance les réactances des équivalents aux termes L et C s'annulent; le cristal n'offre plus, comme obstacle au passage du courant, qu'une impédance assimilable à une résistance pure R, de valeur faible. Avec les cristaux taillés pour travailler sur des « filtres M.F. », c'est-à-dire vers 455 à 472 kHz, il est normal d'obtenir un « facteur de qualité » d'au moins 5 à 10 fois celui d'un excellent circuit composé d'une bobine et d'un condensateur.

Sur la fréquence de résonance, la courbe de sélectivité offre, de la sorte, une « pointe » très aiguë, tandis que le terme R est de l'ordre de 500 ohms.

La figure 3-8 montre le schéma de principe des filtres M.F. à quartz. Une bobine primaire, intercalée dans le circuit de plaque de l'étage précédent, induit une tension alternative M.F., aux bornes de l'enroulement AB (sur lequel est établie une prise médiane C). Nous nous trouvons en présence d'un très classique pont d'impédances

où, par construction, $AC = CB$. En dehors de sa fréquence de résonance, le quartz Q , nous l'avons dit, n'est qu'un diélectrique inerte et il n'intervient que pour la capacité C_m représentée sur la figure 3-7. Il suffira que la capacité de C_v soit amenée à égalité avec le terme C_m , pour que le pont soit équilibré et qu'aucune tension n'apparaisse entre les points C et D de la figure 3-8.

Mais, sur la fréquence de résonance de la lame de quartz, tout change. Les termes L et C (fig. 3-7) s'annulent et le cristal correspond seulement à la résistance R venant shunter C_m . Le condensateur C_v ayant une faible capacité, sa réactance aux « fréquences moyennes » courantes (de 455 à 472 kHz) restera relativement grande. Aussi, l'équivalence de la branche AD à une résistance de l'ordre de 500 ohms établira un véritable court-circuit du cristal, et une tension (à la fréquence moyenne) apparaîtra entre les points C et D .

En général, les filtres M.F. sont montés comme le représente la figure 3-9. Afin de pouvoir supprimer à volonté l'action du cristal (pour retrouver une réception convenable de la radiotéléphonie), un interrupteur I permet de court-circuiter le quartz Q . Le circuit devient alors celui de la figure 3-10. Seule la moitié AC de l'enroulement travaille (CB ne jouant aucun rôle, du fait de la réactance élevée de C_v à la fréquence M.F.).

Cependant, cela nous oblige à prévoir deux commandes extérieures pour les circuits du filtre à quartz; un interrupteur I et un condensateur variable C_v .

Certains auteurs, pour des raisons de simplification, ont conseillé de modifier C_v de manière à provoquer un court-circuit de ses lames, en fin de course. Mais, alors, le schéma devient celui qui montre la figure 3-11 et, à la résonance, le quartz Q est assimilable au seul ensemble C_m , shunté par R , de la figure 3-7. Nous ne pouvons donc approuver cette méthode, puisque, sur la position « Quartz hors service », ce dernier reste encore en circuit et provoque même une sorte de « crevasse d'absorption » sur sa propre fréquence.

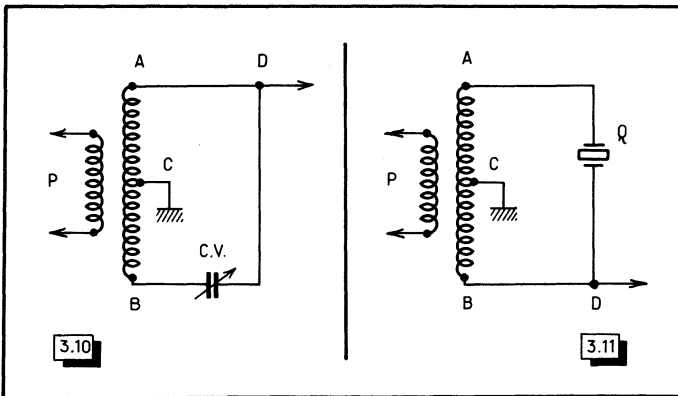


Fig. 3-10. — Lorsque l'interrupteur I court-circuite le cristal, c'est la branche AC du « pont » qui fournit la tension M.F. à la suite des étages. La tension de phase opposée transmise par CV est négligeable.

Fig. 3-11. — Si, pour éviter la commande de I , on établit un court-circuit des lames de CV en bout de course, dans le schéma 3-9, cela présente l'inconvénient de laisser le quartz dans le circuit.

Néanmoins, nous avons cherché à ne garder qu'un seul bouton de commande pour le filtre à cristal, tout en ne sacrifiant rien par ailleurs, et voici la solution à laquelle nous sommes parvenus.

Considérons à nouveau la figure 3-8 et supposons que nous placions en dérivation sur Q un condensateur fixe (de faible capacité). Il est évident qu'en augmentant C_v d'une valeur égale à cet apport de capacité fait aux bornes de Q , l'équilibre du pont sera rétabli.

Ainsi, rien ne nous empêche d'en arriver au schéma final représenté par la figure 3-12. C_v y est remplacé par un condensateur ajustable, C réglé de manière telle que le pont soit équilibré lorsque le condensateur C''_r est à mi-course.

En couplant l'extrémité d'une lame de C''_r on obtiendra, en fin de course, un court-circuit du cristal. La seule commande de C''_r fournira l'équilibrage du pont et la suppression du filtre à quartz.

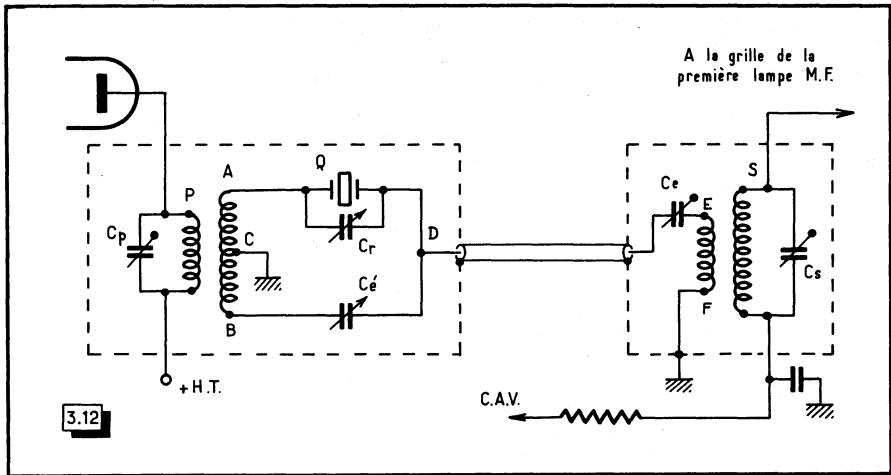
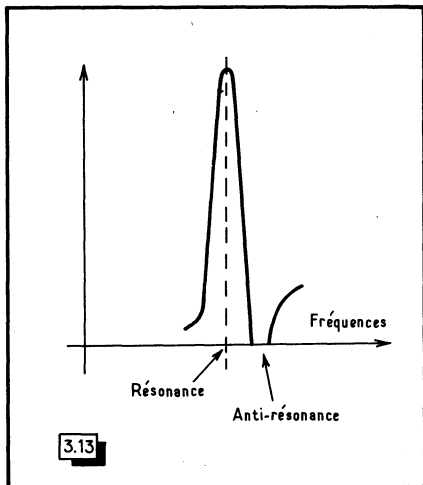


Fig. 3-12. — Une méthode fort avantageuse consiste à pratiquer l'équilibrage par un condensateur C_ϵ et la commande de rejection par un condensateur C_r court-circuitable en fin de course.

Mais, quelle utilité peut avoir C_r , puisque l'équilibrage du pont vient d'être réalisé par C_ϵ ? La raison s'en trouve dans l'existence du phénomène de *rejection*. D'ailleurs, le condensateur d'équilibrage du pont, dans un filtre M.F. à cristal, est encore nommé *condensateur de rejection*.

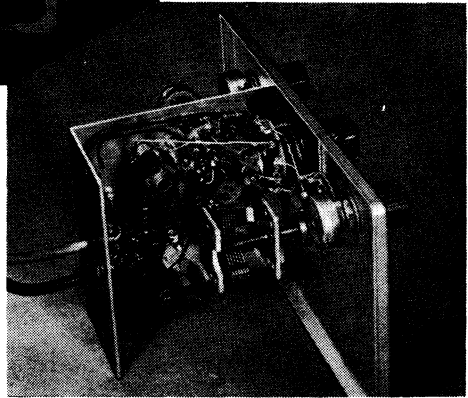
Revenons à nouveau aux figures 3-7 et 3-8. Lorsque la capacité C_m (autrement dit la somme des capacités extérieures au cristal, en parallèle avec lui) n'est plus équilibrée par C_v , elle intervient (en proportion du déséquilibre existant) comme une capacité d'accord en parallèle avec le cristal, et celui-ci se trouvera accordé sur une fréquence quelque peu différente de sa fréquence de résonance série (la seule dont nous ayons parlé jusqu'ici). Selon la valeur de C_m , la fréquence d'accord parallèle pourra se déplacer à volonté aux alentours de la fréquence du cristal, et nous aurons affaire à un véritable circuit *anti-résonnant* (autrement dit à un *circuit bouchon*), présentant un très grand «facteur de qualité».

Fig. 3-13. — Le filtre M.F. à quartz offre la sélectivité sur la fréquence de résonance et une possibilité de faire disparaître un brouillage sur la fréquence d'anti-résonance.





Ci-dessus : façade du « Q-multiplier ».



Ci-contre : intérieur du « Q-multiplier ».

Ainsi, la fréquence d'anti-résonance se traduira dans la courbe de sélectivité du filtre à cristal par une « crevasse » (fig. 3-13) qu'il sera possible d'amener, par le jeu de C_r de la figure 3-12, sur toute station brouilleuse interférant avec celle que l'on écoute. C'est là une propriété fort précieuse du filtre à quartz. On en bénéficiera lors du fonctionnement sur les signaux radiotélégraphiques, mais encore en radiotéléphonie, lorsqu'il s'agira de faire disparaître une interférence.

Si l'on compare divers schémas pratiques de filtres M.F. à quartz, on verra que tantôt le primaire P (fig. 3-9) est accordé, tantôt il est apériodique, et que c'est alors le secondaire A B que l'on accorde.

En réalité, lors de l'étude d'un circuit de ce genre, on se trouve en présence de conditions contradictoires, les caractéristiques du cristal changeant du tout au tout, au moment de sa résonance, en provoquant un fort amortissement du circuit qui le précède.

Il paraît donc logique de chercher à adapter l'impédance du système de « couplage par ligne » entre P et S (fig. 3-12), à celle du cristal à la résonance (c'est-à-dire au seul terme R).

On constate, lorsque l'adaptation est « trop bien faite »... et le cristal de bonne qualité, que ce dernier continue à vibrer après la disparition du signal. Bien que ce phénomène soit bref, il n'en subsiste pas moins, sur la télégraphie, une sorte de « son de cloche-écho » que l'on peut qualifier d'indésirable.

D'autre part, si les déterminations de couplage entre enroulements d'adaptation d'impédance paraissent plus aisées avec des bobinages réalisés sur des noyaux magnétiques droits, l'expérience démontre que le rendement général est augmenté de façon considérable en employant, pour P et S, des enroulements logés en pots magnétiques fermés.

Les couplages entre P et A B, comme entre E F et S, peuvent alors sembler délicats, mais on les obtient fort bien en entourant chaque pot magnétique d'un enroulement au nombre de spires ajusté pour donner à la fois un bon rendement et l'absence de « son de cloche-écho ».

Nous avons eu les meilleurs résultats avec 45 + 45 spires, pour AB, et 25 spires pour E F; mais ces valeurs peuvent varier dans d'assez grandes proportions selon les pots magnétiques employés pour P et S.

Le condensateur ajustable de couplage C_c aura une valeur de 150 pF au maximum et permettra de pratiquer un dosage convenable de l'énergie transmise.

Le condensateur variable de rejection C_r est un modèle de 35 pF, à lames de laiton, afin de procurer un bon court-circuit en fin de course. Le condensateur d'équilibrage C_e est un ajustable de 150 pF au maximum.

Nous avons souligné, un peu plus haut, le terme « couplage par ligne ». C'est, en effet, ce qui se trouve réalisé entre P et S; et comme le transfert d'énergie s'opère par l'intermédiaire d'un circuit dont l'impédance est relativement basse, nous avons la faculté de séparer le filtre en deux parties (1 et 2 de la figure 3-12) logées chacune dans un blindage de transformateur M.F. ordinaire et couplées par un simple câble blindé (du type employé pour les connexions B.F. ou autre).

Il a été dit que le filtre à cristal diminuait beaucoup la force des réceptions. Il est certain qu'un affaiblissement a lieu; l'une de ses causes réside dans l'étroitesse de la bande passante obtenue. Cependant, lorsque la détermination des circuits a été bien faite, on peut prétendre à un affaiblissement très modéré lorsque le cristal est en circuit.

Bien qu'il s'agisse d'une vérité fort évidente, il ne nous paraît pas inutile d'insister sur le fait que *toute l'énergie transmise doit passer par le filtre*. Il sera bon de s'en assurer en déconnectant la ligne qui joint D à C_c (fig. 3-12); aucune réception ne doit subsister. S'il en était autrement, il serait nécessaire de rechercher l'origine de la « fuite » (autrement dit du couplage indésirable) et d'y porter remède; à cet effet, on essaierait de découpler le retour de P à la connexion + H.T., par un condensateur fixe de 0,1 microfarad et une résistance de 10 000 à 22 000 ohms. Nous conseillons aussi de blinder les connexions de grilles M.F.

Le « Q-multiplier »

Le « Q-multiplier » est un circuit électronique offrant deux intéressants modes de fonctionnement : a) l'augmentation progressive de la sélectivité, depuis celle, normale, du récepteur, jusqu'à l'étriquée courbe que procurerait un filtre à cristal; b) la rejection d'une fréquence brouilleuse gênante, par le déplacement à l'intérieur d'une bande d'une quinzaine de kilohertz « encadrant » la fréquence intermédiaire, d'une étroite « crevasse » où l'on peut « engloutir » un sifflement d'interférence au point de le rendre insoupçonnable sans par ailleurs détruire la qualité de la réception.

On sait que l'on désigne par « Q » un certain *facteur de qualité*. Il est possible de définir cette donnée par un exposé mathématique, mais ceux à qui le *facteur Q* paraît déjà quelque peu abstrait, risquent de voir cette abstraction remplacée par celle que constituent les formules, et cela sans grand bénéfice.

Souvent aussi, on confond le facteur Q avec le *coefficient de surtension*. Bien que les éclaircissements que nous voudrions apporter n'ajoutent rien au fonctionnement du « Q-multiplier », nous croyons tout de même utile que le nom de ce dernier soit associé à quelques notions précises.

En pratique, rien n'est idéal et un circuit accordé (inductance et capacité) présente toujours des pertes. Considérons, en premier lieu, le fil qui constitue la bobine : ce fil présente une *résistance* (mesurable en courant continu); de plus, quand la bobine est parcourue par un courant alternatif à haute fréquence, d'autres sortes de pertes s'ajoutent et leur ensemble prend le nom de « pertes en haute fréquence ».

On sait que les courants H.F. aiment circuler à la surface des conducteurs. Bien entendu, on peut augmenter la surface offerte en utilisant du fil de plus grand diamètre,

mais ce faisant (à moins d'employer un conducteur tubulaire), on augmente aussi la masse de cuivre de la bobine elle-même. Or, cette dernière baigne dans son propre champ et la masse de cuivre agit tout comme ces *noyaux plongeurs* ou *disques de cuivre* qu'on introduit dans une bobine (ou qu'on approche d'elle) pour en réduire l'inductance. Malheureusement, les choses ne se passent pas sans que des courants soient induits dans chaque partie élémentaire de la masse métallique, d'une manière analogue aux *courants de Foucault* qui « tourneraient » presque sur place dans une carcasse de transformateur, si l'on ne prenait la précaution de feuilletter le circuit magnétique.

Entre deux solutions, la plus favorable n'est donc pas systématiquement celle du plus gros fil et il y aura un juste compromis à rechercher entre des conditions opposées.

En second lieu, il convient de noter que les matériaux qui, en courant continu, n'étaient que *des isolants*, deviennent en haute fréquence *des diélectriques*, et qu'ils introduisent des pertes par *hystérésis* diélectrique, c'est-à-dire par un retard sur l'évolution du cycle électrostatique H.F. dans les charges apparaissant sur eux-mêmes.

Ajoutons encore que les blindages, s'ils sont *trop près* des bobinages, sont eux-mêmes parcourus par des courants induits... Nous voyons que la bobine, de par sa nature, est l'élément le plus délicat à réaliser et à blinder, si l'on veut parvenir au meilleur compromis pratique.

Par contre, on restera dans la réalité en admettant que les condensateurs ne sont le siège que de phénomènes électrostatiques et, notamment, s'il s'agit de condensateurs *à air*, dont l'une des armatures est fixée sur un isolant de bonne qualité (stéatite, par exemple), on pourra considérer que les pertes sont négligeables.

C'est pourquoi l'on exprime, dans la majeure partie des cas, le facteur Q par la relation $Q = L \omega / R$ (avec $\omega = 2\pi F$), c'est-à-dire en ne tenant compte que de la qualité de la bobine (bien que d'une manière similaire on puisse écrire pour le condensateur : $Q = 1/\omega CR$):

Dans l'expression $Q = L \omega / R$, R est donc la résistance en H.F. de la bobine. Nous avons vu que cette résistance était déterminée par un certain nombre d'éléments difficiles à contrôler séparément, et c'est pourquoi l'on préfère mesurer leur *effet global* sur le comportement du circuit oscillant. Cet effet se trouve mis en lumière par la relation $Q = L \omega / R$, qui est, en somme, le rapport de l'*élément idéal* de la bobine aux *pertes* dont cette dernière est le siège.

Nous ne donnerons pas l'explication mathématique du procédé habituellement utilisé pour la mesure du facteur Q. Toutefois, le procédé lui-même montre bien la signification de Q et c'est pourquoi nous le rappellerons.

Soit un circuit accordé en parallèle (fig. 3-14). On y trouve les classiques éléments L, C, ainsi que la *résistance en haute fréquence* de la bobine. Cette résistance est intimement liée à la bobine elle-même, mais nous ne pouvons la représenter autrement qu'en figurant R en série avec L.

Excitons le circuit en le couplant à la bobine de sortie d'un générateur H.F. Au moment de la résonance, nous relèverons une tension E sur un voltmètre à lampe connecté en parallèle sur le circuit. Appelons F cette fréquence d'accord et *augmentons* la fréquence du générateur jusqu'à une nouvelle fréquence F'_1 pour laquelle la tension H.F. mesurée va tomber à $E/\sqrt{2}$, c'est-à-dire à 0,7 E.

Renouvelons l'expérience en *diminuant* la fréquence du générateur au-dessous de F, de manière à retrouver, pour une fréquence F''_1 , une nouvelle valeur 0,7 E. Cela se matérialise parfaitement sur la figure 3-15 (courbe en trait plein), et nous obtiendrons très simplement le facteur Q par le quotient $F/(F'_1 - F''_1)$.

Si la courbe de résonance du circuit avait été plus étroite, ainsi que nous le représentons en pointillé, la différence $F'_2 - F''_2$ aurait été plus petite que $F'_1 - F''_1$, et nous aurions trouvé une valeur de Q supérieure à la précédente (la fréquence de résonance F étant demeurée la même). On voit bien ainsi que la *sélectivité* du circuit est *directement proportionnelle au facteur Q*.

Remarquons encore que l'on emploie souvent l'expression *coefficient de surtension* en la croyant équivalente à celle du facteur Q. Il existe une nuance; si aux sorties E

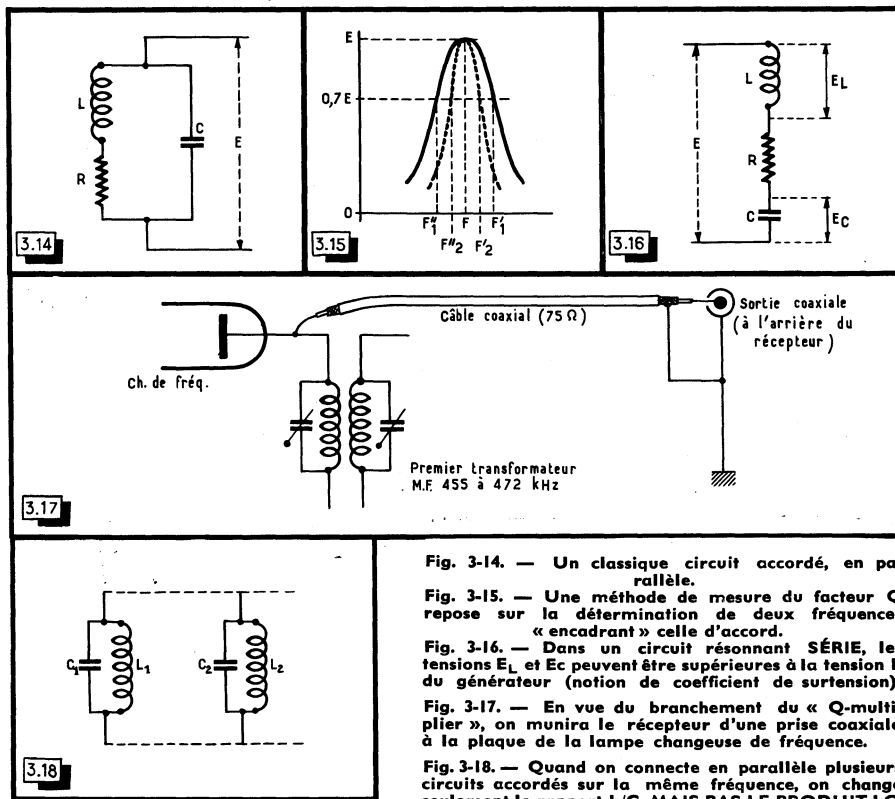


Fig. 3-14. — Un classique circuit accordé, en parallèle.
 Fig. 3-15. — Une méthode de mesure du facteur Q repose sur la détermination de deux fréquences « encadrant » celle d'accord.
 Fig. 3-16. — Dans un circuit résonnant SÉRIE, les tensions E_L et E_C peuvent être supérieures à la tension E du générateur (notion de coefficient de surtension).
 Fig. 3-17. — En vue du branchement du « Q-multiplier », on munira le récepteur d'une prise coaxiale à la plaque de la lampe changeuse de fréquence.
 Fig. 3-18. — Quand on connecte en parallèle plusieurs circuits accordés sur la même fréquence, on change seulement le rapport L/C , MAIS PAS LE PRODUIT LC .

du circuit résonnant parallèle de la figure 3-14, on connecte un générateur H.F. dont la fréquence est égale à celle du circuit LC , les tensions aux bornes de L et de C ne pourront être qu'égales à E . Cependant, des courants H.F. d'intensité supérieure à celle que délivre au circuit le générateur H.F., circuleront dans L et C . On dit qu'il se produit, dans ce cas, une *surintensité*.

Par contre, si nous avons affaire à un circuit résonnant série (fig. 3-16) connecté de la même manière à un générateur H.F., délivrant une tension E (et la condition de résonance étant évidemment remplie), nous pourrions fort bien trouver, aux bornes de chacun des éléments du circuit, des tensions E_L ou E_C notablement supérieures à la tension E . La notion du facteur Q demeurera, mais c'est seulement pour le circuit série qu'elle se confondra avec celle du coefficient de surtension (dont l'expression, en ce qui concerne la bobine, équivaudra encore à $L \omega/R$).

Nous espérons que ces explications (que nous avons voulues aussi simples que possible) auront aidé à rendre plus précises les notions que l'on pouvait avoir sur le facteur Q , si étroitement mêlé au nom du « Q-multiplier ».

La sélectivité étant liée à la grandeur de Q , il résulte de l'expression $Q = L \omega/R$, que, pour faire croître Q , il faudra diminuer artificiellement R . Tous les techniciens ayant eu entre les mains une *détectrice à réaction* savent ce qui se produit quand on manœuvre la commande de réaction. La sensibilité et la sélectivité croissent à mesure que l'on augmente le taux de réaction, jusqu'au moment où se produit l'*accrochage*, c'est-à-dire l'entrée en oscillation. En fait, tout se passe comme si la réaction introduisait dans le circuit une *résistance négative* qui se soustrairait de la résistance réelle en H.F.,

R, jusqu'au moment où cette résistance négative étant devenue égale à R, en valeur absolue, la résultante des deux résistances devient nulle et l'entrée en oscillation se produit.

Nous voyons donc qu'une solution au problème existe, et certains expérimentateurs ont déjà tenté de monter une réaction dans un amplificateur M.F. Cependant, ce procédé n'est pas souple; il rend, en général, l'amplificateur M.F. instable, et le dosage de la réaction provoque souvent *une variation de la fréquence M.F.*, ce qui modifie de façon gênante l'étalonnage du récepteur.

Dans le « Q-multiplier », le principe du désamortissement de l'un des circuits de la chaîne M.F. a été gardé. Mais les conditions d'application pratiques (notamment le mode de couplage du « Q-multiplier » au récepteur) sont telles qu'aucun phénomène de variation de la fréquence M.F. ne survient ; cela est d'un très grand intérêt, puisque l'on peut ainsi bénéficier de tous les avantages du procédé sans avoir à en subir aucun inconvénient.

On a constaté que le meilleur point d'intervention du « Q-multiplier » était le primaire du premier transformateur M.F. (455 à 472 kHz). La raison de ce choix est essentiellement pratique. Il arrive, en effet, que par suite de faibles couplages entre circuits d'un récepteur, un peu d'énergie M.F. puisse se transmettre d'un étage à l'autre, par une sorte de voie parallèle à celle de la chaîne amplificatrice M.F. Si nous augmentons la sélectivité d'un circuit placé, par exemple, vers le milieu de cette chaîne, il pourrait y avoir « saut » d'une fraction d'énergie M.F. déjà amplifiée par les premiers étages (donc déjà plus difficile à « contenir » dans les circuits prévus) jusqu'à l'étage suivant, *sans que cette « dérivation » subisse l'effet de rétrécissement de la bande passante.*

C'est pourquoi le « Q-multiplier » sera branché en un point où les tensions M.F. sont les plus faibles.

Deux formules de réalisation pratique vont s'offrir, selon que les circuits du « Q-multiplier » seront définitivement incorporés à ceux d'un récepteur existant, ou bien que l'on envisagera sa construction sous la forme d'un accessoire à placer à côté du récepteur et à relier à ce dernier. Dans ce dernier cas, va-t-on pouvoir l'y associer et l'en séparer à sa guise, sans avoir à retoucher certains réglages au premier transformateur M.F. du récepteur, puisqu'il est entendu que c'est le primaire de celui-ci que nous allons désamortir ? Il existe une intéressante « astuce » autorisant branchements et débranchements sans retouches de réglages, et nous allons en examiner le principe avant de passer au schéma général, attendu que les éléments correspondants à cette « astuce » seront à supprimer dans le cas du « Q-multiplier » définitivement monté *dans le récepteur*

Tout d'abord pour la connexion du « Q-multiplier » au récepteur, nous allons monter sur celui-ci une prise d'alimentation assurant les classiques liaisons au + H.T. et à la masse; quant au circuit de chauffage, il suffit de l'exécuter à *deux fils, sans point de masse sur le « Q-multiplier »* pour que nul problème de branchement ne se pose, que le circuit de chauffage du récepteur soit câblé « à un fil » ou « à deux fils ».

Par ailleurs, on fixera au récepteur une prise coaxiale que l'on reliera (par un morceau de câble coaxial, dont la gaine sera mise à la masse), à la plaque de la lampe de conversion où l'on trouve une fréquence M.F. de 455 à 472 kHz, que cette lampe soit une première ou une seconde changeuse (fig. 3-17). Cette modification au récepteur aura fatalement ajouté une légère capacité en parallèle sur le primaire du premier transformateur M.F. On agira donc sur l'organe de réglage correspondant (condensateur ajustable ou vis magnétique) *de manière à retrouver l'accord optimum.* Il est évident que cette retouche sera faite une fois pour toutes et que le récepteur, pris isolément, aura gardé ses performances normales.

Pendant que l'on y sera, il sera profitable de contrôler l'alignement général de tous les transformateurs M.F. Pour cela, ayant réglé le récepteur sur une station bien reçue et stable (téléphonie, de préférence), et remontant la chaîne M.F. de la détection jusqu'au premier étage, on s'efforcera d'amener le « S-mètre » (ou l'œil magique) à l'indication correspondant à la plus forte réception.

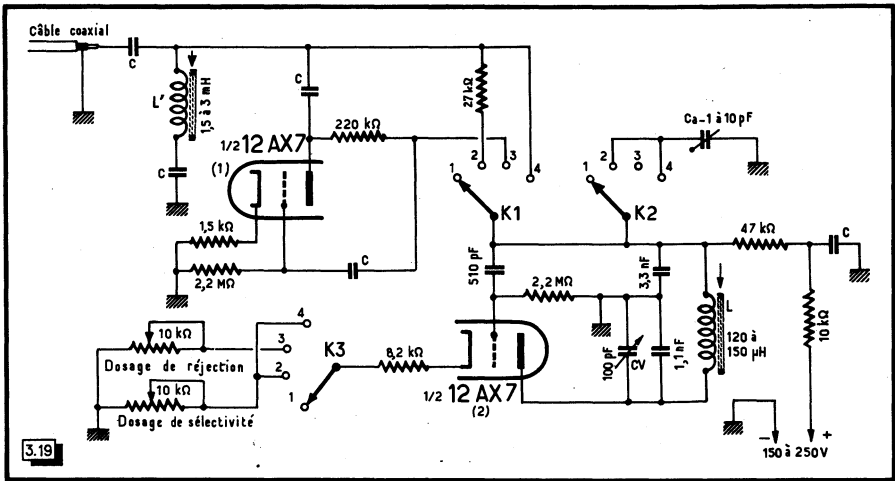


Fig. 3-19. — Le schéma complet du « Q-multiplier ». Les condensateurs notés C ont une valeur de 5 nF et ne jouent qu'un rôle passif à l'égard des courants H.F. (blocage de la H. T. continue). La bobine L est réglable entre 120 et 150 micrhenrys et L' entre 1,5 et 3 millihenrys, par le jeu de la vis magnétique. Le commutateur offre les possibilités suivantes: 1: Arrêt. — 2: Sélectivité poussée. — 3: Rejection. — 4: Sélectivité moyenne.

Lorsque nous connecterons le « Q-multiplier » à la prise coaxiale du récepteur, une longueur de câble d'environ 70 cm va s'ajouter et accroître la capacité aux bornes du primaire du premier transformateur M.F. et, au bout du câble, quelques capacités internes du « Q-multiplier » vont encore contribuer à l'augmentation du dérèglement...

C'est ici que se place l'« astuce » à laquelle nous faisons allusion plus haut; grâce à elle, tout dérèglement sera écarté lors du branchement du « Q-multiplier » au récepteur. En voici le principe.

Soient deux circuits $L_1 C_1$ et $L_2 C_2$ (fig. 3-18) accordés sur une même fréquence F. Les deux produits $L_1 C_1$ et $L_2 C_2$ seront donc égaux.

Que se passe-t-il si l'on branche ces deux circuits en parallèle ?

Le « terme inductance » (L_1 et L_2 en parallèle) deviendra $\frac{L_1 L_2}{L_1 + L_2}$.

Quant aux deux condensateurs, ils se trouveront en parallèle et le « terme capacité » sera $C_1 + C_2$.

Calculons le « produit LC » de cet ensemble. Il sera :

$$\frac{L_1 L_2 (C_1 + C_2)}{L_1 + L_2} = \frac{L_1 L_2 C_1 + L_1 L_2 C_2}{L_1 + L_2}$$

Mais, en raison de l'égalité de base $L_1 C_1 = L_2 C_2$, nous pouvons écrire cette expression sous la forme :

$$\frac{L_1 L_2 C_1 + L_1 L_1 C_1}{L_1 + L_2} = \frac{L_1 C_1 (L_2 + L_1)}{L_1 + L_2} = L_1 C_1$$

d'où il ressort que le « produit LC » de l'ensemble, demeure égal au produit $L_1 C_1$, c'est-à-dire celui de chacun des circuits initiaux. En d'autres termes, cette association en parallèle de deux circuits accordés sur une même fréquence F n'aura pas modifié cette fréquence F.

Si $L_1 C_1$ représentent le circuit primaire du premier transformateur M.F. et C_2 l'apport de capacité lors du branchement du câble de liaison (capacité de ce dernier et capacités résiduelles à l'entrée du « Q-multiplier »), il suffira que la bobine (réglable) L_2 ,

réalise avec C_2 l'accord sur la fréquence M.F., pour que *le récepteur ne subisse aucun trouble au moment où on lui connecte le « Q-multiplier »*.

Il est à remarquer que ces capacités représentées par C_2 *appartiennent uniquement au « Q-multiplier »*, et que le réglage de l'inductance sera fait une fois pour toutes; il demeurera valable pour la connexion du « Q-multiplier » à n'importe quel récepteur, à condition que la fréquence d'accord M.F. demeure la même.

L'une des meilleures formules de « Q-multiplier » étant celle qu'à choisie la firme *Heath Company*, ce sera le schéma de cette réalisation que nous donnerons par la figure 3-19.

Par ses quatre positions, un unique commutateur offre les possibilités suivantes :

- 1 : Arrêt;
- 2 : Sélectivité poussée;
- 3 : Rejection d'une interférence;
- 4 : Sélectivité moyenne.

Sur le schéma, tous les condensateurs fixes notés C ont une valeur de 5 nF et ne servent qu'au blocage de la H.T. continue. On peut donc négliger mentalement leur présence à l'égard du comportement du montage en H.F.

La seconde moitié de la triode 12 AX 7 (ECC 83) est associée à un circuit Colpitts, dont l'entrée en oscillation est « freinée » par la résistance placée entre la cathode de cette lampe et la masse. En diminuant la partie variable de cette résistance (dosage de sélectivité), on parviendra jusqu'à l'accrochage, mais l'on s'arrêtera normalement avant ce point.

Ainsi que nous l'avons vu précédemment, cette réaction introduit une résistance négative dans l'ensemble du circuit, *faisant passer le facteur Q d'environ 200 à 4000, et le primaire du premier transformateur M.F., auquel le circuit Colpitts est, à l'égard des courants H.F., associé en parallèle, bénéficie du même désamortissement*. Ce mode de connexion se trouve réalisé sur les positions 2 et 4 de l'élément K_1 du commutateur.

On remarquera encore que le circuit Colpitts comprend un condensateur variable de 100 pF, connecté en parallèle avec le condensateur fixe de 1,1 nF. La bobine L étant réglable par un noyau magnétique à vis, et ce condensateur variable CV étant placé au milieu de sa course, il est ainsi possible de « caler » l'accord sur toute fréquence M.F. de l'ordre de 455 à 472 kHz, le condensateur variable assurant ensuite, pour l'utilisation de l'appareil, une variation de ± 8 kHz de cette fréquence d'accord.

Le rôle rempli par K_2 est assez évident; on conçoit sans peine que les divers circuits commutés par K_1 n'apportent pas d'égales capacités en parallèle sur le circuit Colpitts; le condensateur ajustable C_a fournit ainsi l'appoint nécessaire sur les positions 2 et 4 du commutateur.

Quant à la bobine d'entrée L', réglable par un noyau magnétique à vis, nos précédentes explications ont donné tous les détails sur son rôle exact.

Lorsque le commutateur est placé sur la position 3 (rejection), on voit que son élément K_1 applique la H.T. sur l'anode de la première moitié de la lampe 12 AX 7. On voit également que le « circuit désamorti » vient s'introduire dans cette nouvelle combinaison, tandis que l'élément K_3 du commutateur insère dans la cathode de la seconde moitié de la 12 AX 7, une autre résistance variable. De cette manière, les réglages « Positions sélectives » et « Rejection » peuvent demeurer chacun à leur valeur optimum, sans être dérégés à chaque changement du mode de fonctionnement du « Q-multiplier ».

Pour mieux comprendre le comportement de cette nouvelle partie du circuit, nous allons dépeindre le montage des divers organes ne présentant qu'un rôle passif à l'égard de la H.F. (condensateurs bloquant la H.T. continue, résistance de décharge de grille, etc.)

Nous obtenons ainsi le circuit de la figure 3-20. On peut alors considérer que le primaire du premier transformateur M.F. du récepteur va fournir une tension H.F.: E, aux bornes d'un diviseur de tension formé par la résistance de 220 000 ohms et le circuit L C, *équivalent au circuit désamorti Colpitts*. *Shuntant ce diviseur, nous trouvons*

l'espace anode-cathode de la première triode de la 12 AX 7 dont la résistance est déterminée par l'action de la grille.

Lorsque la fréquence de résonance du circuit LC correspond à celle de la tension H.F. : E, l'impédance dudit circuit devient très grande en comparaison des 220 000 ohms de la résistance série, et cela d'autant plus que la commande de désamortissement du circuit Colpitts sera plus poussée (sans toutefois, que l'entrée en oscillation soit atteinte).

Pour l'alternance de E rendant positive la plaque de la triode, nous aurons également une forte tension positive sur la grille de la lampe, en raison de cette petitesse relative de la résistance de 220 000 ohms devant l'impédance de LC. L'espace anode-cathode de la lampe se présentera donc comme une sorte de court-circuit à l'égard de la tension E.

Cependant, en dehors de la résonance et en raison de l'acuité de la courbe représentant cette dernière, l'impédance du circuit bouchon diminuera de manière très rapide de part et d'autre de la fréquence d'accord du circuit Colpitts. Elle pourra même devenir faible devant la résistance de 220 000 ohms, de sorte que la tension de grille sera susceptible de tomber aux alentours de zéro volt (notamment par suite de la présence de la résistance de polarisation cathodique), la triode reprenant, en conséquence, une résistance interne élevée.

Fig. 3-20. — Lorsque le circuit LC est accordé sur une fréquence indésirable, la répartition des tensions sur le « diviseur » rend la lampe conductrice et la tension d'entrée subit un véritable court-circuit POUR CETTE SEULE FRÉQUENCE.

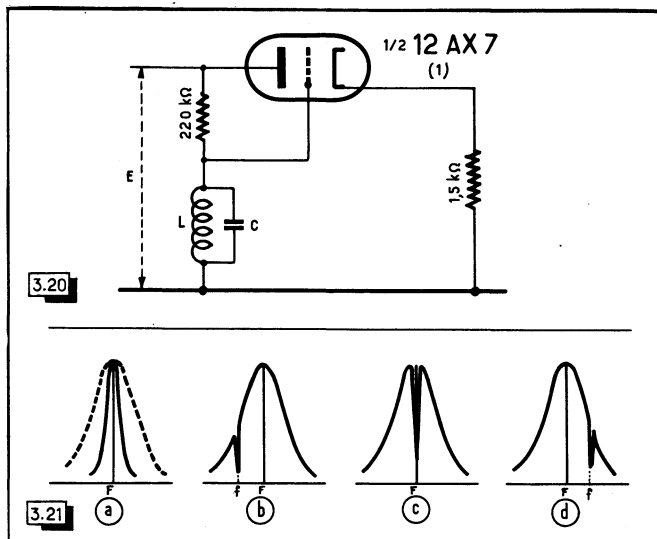


Fig. 3-21. — Sur les positions « sélectives » (a), le « Q-multiplier » permet de passer PROGRESSIVEMENT d'une courbe ordinaire (en pointillé) à une courbe « en lame de couteau ». Sur la position de rejection (b, c, d), la « crevasse » peut être déplacée à volonté, afin de la faire coïncider avec la fréquence f à éliminer.

L'extrême sélectivité obtenue grâce au désamortissement du circuit Colpitts, permet ainsi, en faisant varier la fréquence d'accord de ce circuit au moyen du condensateur variable CV, de déplacer à 8 kHz de part et d'autre de la fréquence M.F., une étroite crevasse où l'on peut faire sombrer un sifflement d'interférence, même lorsque ce sifflement est relativement fort.

Les possibilités d'ensemble du « Q-multiplier » sont résumées dans la figure 3-21. En a, on voit ce que l'on peut obtenir sur les positions de « Sélectivité moyenne » (4) et « Sélectivité poussée » (2) du commutateur. Partant d'une courbe (en pointillé) représentant la sélectivité du récepteur sans le « Q-multiplier », la commande de réaction (« Dosage de sélectivité ») procure un « effilement » progressif de la courbe de sélectivité (trait plein sur la figure 3-21 a) laquelle peut devenir aussi étroite que la courbe « en lame de couteau » d'un filtre à cristal de quartz. Durant cet accroissement de sélectivité, la téléphonie devient d'une audition désagréable, quand la bande passante atteint un tel degré d'étroitesse.

Pour les positions 4 et 2 du commutateur, il n'est qu'un réglage correct de CV : celui qui correspond à l'accord du circuit Colpitts sur la fréquence des circuits M.F. du récepteur.

Dans le mode de fonctionnement en rejeteur (commutateur sur la position 3), il sera indispensable d'agir sur CV, de manière à déplacer la crevasse, jusqu'à la faire coïncider avec la fréquence à éliminer f.

Il va de soi qu'après avoir câblé le « Q-multiplier », il faut le régler avant de l'utiliser ! Toutefois, il nous a paru plus logique de le montrer tout d'abord « en fonctionnement », les étapes de la mise au point devenant ainsi beaucoup plus compréhensibles.

Nous nous conformerons à l'ordre d'opérations suivant :

1. On accordera le récepteur sur une émission stable (radiodiffusion). Cela sera fait avec soin, en cherchant à obtenir la déviation maximum de l'aiguille du « S-mètre ».

2. Ayant branché la fiche coaxiale du câble du « Q-multiplier » à la prise correspondante du récepteur, on ajustera la vis commandant le noyau magnétique de la bobine L', de manière à retrouver un maximum de déviation au « S-mètre ». La compensation du dérèglement apporté par le câble coaxial sera ainsi réalisée *une fois pour toutes*.

3. Il faudra placer l'aiguille de CV au milieu de sa graduation et le commutateur sur « Rejection ». Le bouton de la résistance variable « Dosage de rejection » sera tourné à mi-course. Puis, on réglera la vis magnétique de L, de manière à faire tomber l'aiguille du « S-mètre » à un minimum. En effet, le circuit Colpitts résonne alors sur la fréquence M.F. : F et l'on a ce que représente la figure 3-21 c, la crevasse coïncidant avec la fréquence F. L'audition subit, pour ce réglage, une grande déformation, due à la suppression de la fréquence porteuse. Enfin, le bouton « Dosage de rejection » sera tourné jusqu'au point pour lequel on aura la meilleure efficacité.

4. En dernier lieu, on passera sur la position 2 du commutateur « Sélectivité poussée », et l'on tournera la résistance variable correspondante « Dosage de sélectivité », de manière à se tenir juste avant l'accrochage. Le condensateur CV sera réglé au maximum d'audition. Puis, on agira sur le condensateur ajustable C_a (de 1 à 10 pF), afin de s'assurer d'un maximum à l'aiguille du « S-mètre ». (Nous avons déjà précisé que cet ajustable permettait d'égaliser les capacités résiduelles selon les positions du commutateur.) Toute la mise au point est ainsi terminée.

En dehors de cette formule de « Q-multiplier » monté *en accessoire séparable*, il est encore possible, ainsi que nous l'avons mentionné, d'incorporer ce circuit à ceux du récepteur.

Tout d'abord, la liaison par câble coaxial (et la capacité qui lui est afférente) étant supprimées, seules les capacités résiduelles du circuit « Q-multiplier » viendront s'ajouter une fois pour toutes, en parallèle sur le primaire du premier transformateur M.F. Il suffira donc de refaire définitivement l'accord de ce dernier, après cet apport de capacités. Bien entendu, on aura supprimé du schéma la bobine L' et le condensateur placé entre l'une de ses extrémités et la masse (fig. 3-19).

La lampe 12AX7 sera blindée et les organes constituant le « Q-multiplier » devront être groupés tout près du premier transformateur M.F. 455 kHz. Si certains de ces organes ne pouvaient être installés sur le panneau avant du récepteur, il faudrait les commander par des prolongateurs. On notera bien que les deux potentiomètres de 10 000 ohms utilisés comme résistances réglables, font partie du circuit H.F., de sorte qu'il sera nécessaire de leur prévoir des connexions très courtes, ainsi qu'un retour de masse direct au condensateur variable et à la masse générale de l'étage « Q-multiplier ».

UN PREMIER RÉCEPTEUR : LA DÉTECTRICE A RÉACTION

Nous avons eu quelques hésitations avant de faire figurer ce chapitre dans un ouvrage par ailleurs consacré à des montages modernes.

La détectrice à réaction présente, en effet, l'inconvénient de sa simplicité : elle ne possède qu'un seul circuit accordé ! Il serait donc déraisonnable de vouloir lui demander de soutenir la comparaison, en matière de sélectivité, avec un changeur de fréquence où l'amplificateur M.F. (chargé de procurer la sélectivité à l'égard des fréquences latérales immédiates) comprend souvent, sur les récepteurs de trafic, *au moins* une demi-douzaine de circuits accordés, ainsi que certains circuits spéciaux (filtre à quartz, « Q-multiplier »).

Par contre, ce montage est de construction aisée et, à ce titre, il peut tenter un débutant désireux de « se mesurer » avec une première réalisation, tout en lui apportant quelques premières satisfactions, notamment sur les bandes peu encombrées de stations.

Mais nous avons surtout gardé cette description en vue d'opérations de mesure et d'étalonnage (sur lesquels nous reviendrons au chapitre des mesures).

Ces réserves étant faites, de la notion de la résistance négative évoquée au chapitre II il résulte que l'amortissement du circuit accordé de la détectrice à réaction atteindra sa valeur la plus faible juste avant le point d'accrochage de ladite réaction, lors de la réception de la téléphonie. On aura donc toujours intérêt à *pousser la réaction au maximum admissible, sans l'utiliser pour diminuer la puissance de réception*, cette dernière devant être uniquement réglée par un potentiomètre placé dans les circuits B.F. De cette manière, on tirera le maximum de la sélectivité que peut donner ce montage.

Lorsque le circuit accordé d'une détectrice à réaction est directement couplé à une antenne, plusieurs inconvénients se manifestent. Tout d'abord, si l'on fait « accrocher » la réaction, afin de recevoir la télégraphie, l'oscillation H.F. ainsi produite est rayonnée par l'antenne et peut se propager à plusieurs kilomètres. Il n'est plus permis, actuellement, de se conduire en perturbateur, même involontaire, et c'est pourquoi l'on devra prévoir un *étage séparateur* entre la détectrice à réaction et l'antenne.

D'un autre côté, l'antenne n'est pas sans présenter des caractéristiques propres et *variables selon la fréquence* (résonances diverses, etc.). Directement couplée au circuit d'accord de la détectrice à réaction, elle fait subir une « charge » variable à ce circuit, et cela conduira à d'incessantes retouches de la réaction (afin de la maintenir au voisinage immédiat du point d'accrochage), au cours de l'exploration d'une gamme d'ondes.

A ce titre encore, un *étage séparateur* est extrêmement intéressant, à condition de le constituer de manière telle qu'il offre une *charge constante* au circuit accordé de la détectrice à réaction.

Cet *étage séparateur* sera plus précisément un *étage amplificateur H.F.* Le bénéfice d'un circuit d'entrée accordé n'étant pas énorme à l'égard de la sélectivité, nous n'apporterons pas la complication d'un réglage supplémentaire (au cas de commandes séparées) ou celle d'un alignement de circuits (peu indiquée pour un débutant), et nous monterons ainsi un *étage amplificateur H.F. apériodique*. Le schéma « cascade » demeure profitable en raison de son faible souffle. Mais nous ne l'équiperons pas avec une bobine d'arrêt dans son circuit de plaque, attendu que la meilleure de celles-ci ne peut jamais être rigoureusement apériodique. Aussi donnerons-nous la préférence à une *résistance*, laquelle garantira la plus grande constance de « charge » apportée au circuit d'accord, c'est-à-dire la plus grande stabilité du point d'accrochage.

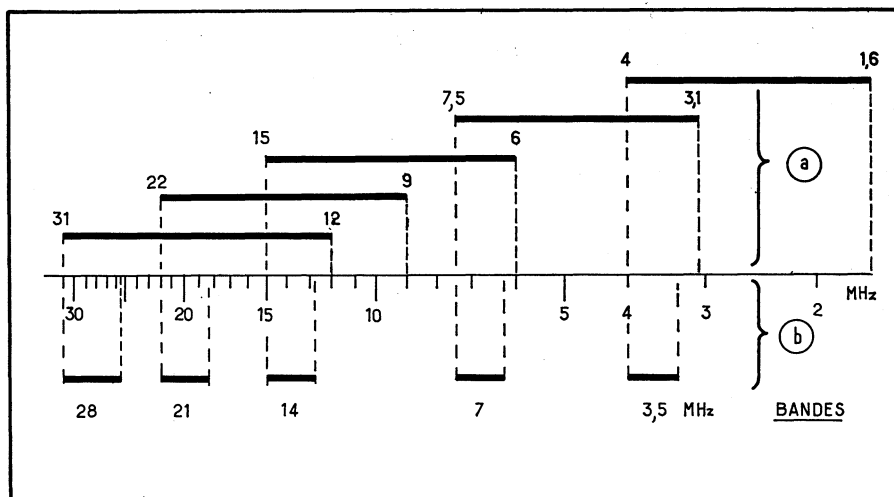


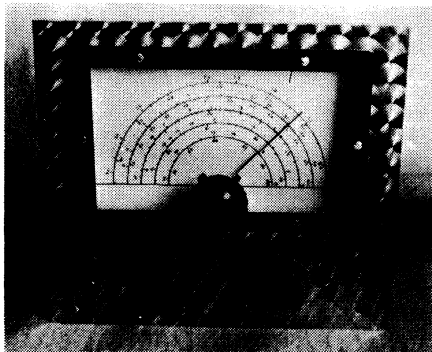
Fig. 4-1. — La section 130 pF du condensateur variable permet de couvrir les gammes d'ondes notées en a. Avec les mêmes bobines et la section 20 pF du même ensemble de condensateurs variables, chacune des bandes figurées en b se trouve étalée sur tout le cadran du récepteur.

Le récepteur que nous allons décrire est, en principe, destiné au trafic d'amateur. Il suffirait donc qu'il couvre les seules bandes réservées aux amateurs émetteurs, en les étalant au mieux sur le cadran, afin de permettre des réglages plus faciles.

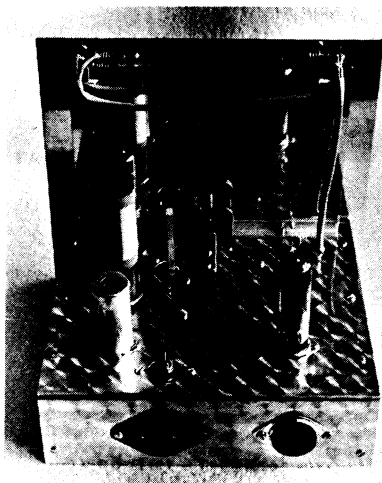
Toutefois, on peut souhaiter pratiquer l'écoute hors de ces bandes, ne serait-ce que pour s'entraîner à la lecture au son et nous avons cherché une solution capable de satisfaire tous les goûts. Solution d'ailleurs facilitée par la présence d'un unique circuit accordé. Un procédé commode consiste à calculer les bobines interchangeables de manière telle qu'une « bande amateurs » se situe à l'extrémité haute (en fréquence) de la gamme couverte par ladite bobine.

La mise au point peut alors se trouver réalisée de façon que l'on ait la couverture générale représentée par la figure 4-1, en a, au moyen d'un condensateur variable de 130 pF, et la couverture des seules bandes réservées aux amateurs, à l'aide d'un condensateur variable de 20 pF, comme on le voit en 4-1 b.

Nous avons pu résoudre d'une manière très simple et fort économique le problème de ce condensateur double, de même que celui du démultiplicateur, en adoptant un condensateur variable (pour récepteur à transistors) du type « 280 et 130 pF », avec démultiplicateur dans l'axe.



Façade et distribution des organes sur le chassis du récepteur à réaction.



La carcasse du condensateur variable est directement fixée sur la plaque d'aluminium (où l'on colle le cadran, en papier Canson). A l'avant, un collier de 6 mm porte l'aiguille (où l'on colle le cadran, en papier Canson). A l'avant, un collier de 6 mm porte l'aiguille (où l'on colle le cadran, en papier Canson). A l'avant, un collier de 6 mm porte l'aiguille (où l'on colle le cadran, en papier Canson). A l'avant, un collier de 6 mm porte l'aiguille (où l'on colle le cadran, en papier Canson).

Le condensateur variable ne comporte pas de trimmers, et sa section 130 pF est utilisée sans modification.

L'élément 20 pF est obtenu en arrachant successivement à la section 280 pF, les lames mobiles *sauf une, extrême* ; ainsi, cette dernière passe à l'extérieur du groupe des lames fixes. Ce dernier sera gardé intact, car il procurera une capacité résiduelle (de 9 à 10 pF) pratiquement égale à celle de l'autre élément ; de cette manière, les fréquences d'accord en extrémité de bande seront sensiblement égales, soit lors de la couverture générale, soit en « bande étalée ».

Le système de commutation des deux sections du condensateur variable ne devait évidemment apporter *qu'un minimum de capacités parasites* et nous n'avons pas trouvé mieux que d'employer, à cet effet, une entrée miniature à trois douilles.

Le « cavalier » établissant le contact sur l'une ou l'autre des sections du condensateur variable, est formé par un bout de fil de 2 mm, replié en U, après avoir été passé dans un trou percé dans une petite réglette de plexiglas en permettant la mise en place et l'extraction faciles.

Un autre point à examiner est celui du branchement du casque. Il n'aurait pas été sage de faire passer dans ses enroulements le courant anodique continu de la lampe finale du récepteur. Nous avons adopté ici la classique solution de l'inductance à fer placée dans ce circuit anodique, avec liaison au casque au moyen d'un condensateur fixe de 22 000 pF.

Pour éviter les surtensions en l'absence d'un casque, le jack possède quatre lames et il insère une résistance de 1000 ohms à la place dudit casque, lorsque la fiche est enlevée.

En dehors de ces détails spéciaux, nous n'aurons guère à mentionner que les suivants :

1. Un dosage (à l'aide d'un condensateur ajustable de 3 à 30 pF) de l'énergie H.F. apportée par l'antenne, assure le compromis sensibilité-sélectivité ;
2. La bobine d'arrêt B.A., à l'entrée du récepteur, est d'un modèle classique pour ondes de 3 à 30 MHz (1750 μ H) ;
3. La lampe amplificatrice H.F. « cascade » 6BQ7A doit être blindée extérieurement, car la broche notée « blindage interne » ne correspond qu'à une « séparation » entre ses deux parties, à l'intérieur de l'ampoule ;
4. Les caractéristiques des bobines interchangeables B seront indiquées plus loin ;

5. On retrouve sur le schéma général du récepteur (fig. 4-2) le système de commutation par cavalier, avec les positions : L : bandes larges se recouvrant sans trous ; E : bandes amateurs étalées ;

6. Le câblage du circuit de chauffage est fait à deux fils, et nous verrons le pourquoi de cette disposition en décrivant l'alimentation du récepteur. Ce circuit de chauffage est découplé en H.F. au niveau de la lampe détectrice, par deux condensateurs de 4700 pF céramique ;

7. La résistance de 1000 ohms et le condensateur de 47 pF placés dans le circuit de plaque de la lampe détectrice L_2 servent respectivement à bloquer et à ménager un chemin de fuite aux courants H.F. ;

8. Rien de spécial n'est à signaler dans l'étage B.F. Notons seulement que l'inductance placée dans son circuit de plaque est constitué par le primaire (enroulement en fil fin) d'un transformateur de sortie de récepteur.

Les photographies illustrant cette description nous dispenseront de longs commentaires. Le montage tient à l'aise sur un châssis horizontal mesurant 205 mm en largeur et 185 mm en profondeur, fixé à 60 mm de hauteur sur un panneau avant de 230 mm de largeur et 210 mm de hauteur.

Les bobines sont faites sur des tubes filetés de 30 mm de diamètre extérieur, avec filetage au pas de 1,25 mm pour les quatre premières (fil utilisé : 0,6 mm), et de 0,75 mm pour la dernière bobine (fil 0,25 mm, sous une couche soie).

En partant de l'origine *a* (au bas de la bobine), nous indiquerons les nombres de tours auxquels seront faites les prises *b*, *c* et la sortie *d*.

BANDE	Prise <i>b</i> (tours*)	Prise <i>c</i> (tours*)	Sortie <i>d</i> (tours*)
12 à 31 MHz	2/8	3 5/8	4 4/8
9 à 22 MHz	2/8	4 5/8	7
6 à 15 MHz	2/8	7 5/8	11 7/8
3,1 à 7,5 MHz	1 2/8	19 5/8	32 7/8
1,6 à 4 MHz	2 2/8	38 5/8	66 5/8

Ces enroulements sont montés sur des culots octal, et le brochage nous ayant semblé le plus avantageux pour la simplicité du câblage est représenté par la figure 4-3.

Si toutes les valeurs que nous venons d'indiquer ont été respectées, le fonctionnement de ce récepteur ne devra présenter aucun aléa.

Lors de l'utilisation, l'exploration de chaque gamme d'ondes s'opère évidemment par le bouton commandant les condensateurs variables. Le potentiomètre dosant la réaction (par variation de la tension d'écran de la lampe détectrice) sera tourné de manière que l'on sente l'accrochage très proche, et l'on se tiendra *avant* celui-ci pour entendre la téléphonie, *après* pour écouter la télégraphie.

Le potentiomètre « puissance » agira sur la force d'audition.

Tout casque à deux écouteurs de 2000 à 4000 ohms conviendra.

Selon le développement de l'antenne, on réglera l'ajustable 3 à 30 pF afin de concilier au mieux la sensibilité et la sélectivité.

L'alimentation du récepteur

Il est toujours préférable de séparer l'alimentation du récepteur. Tout d'abord, cela évite le dégagement d'un échauffement notable à l'intérieur de celui-ci. D'autre part, le

* La notation en huitièmes de tour a été choisie afin d'assurer la correspondance avec les huit broches du culot octal.

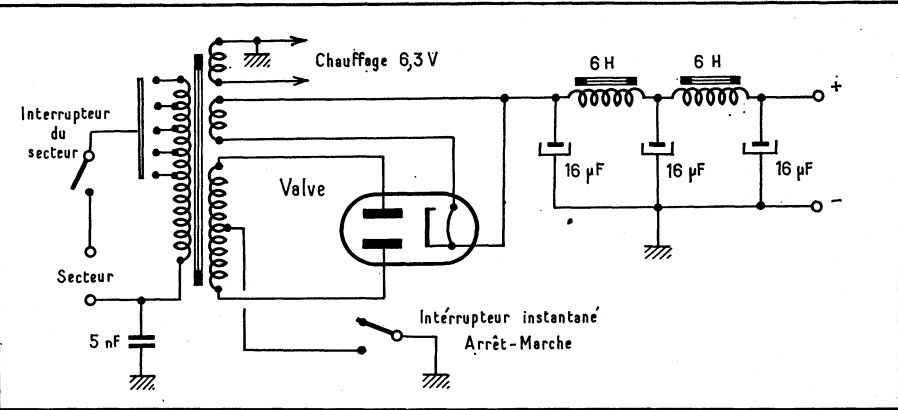
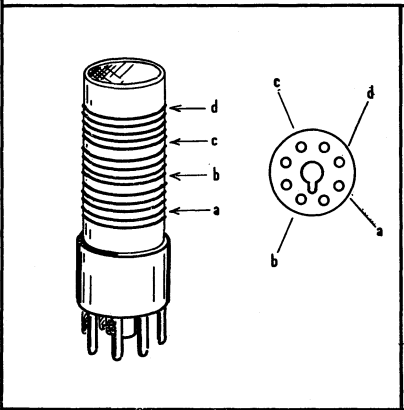
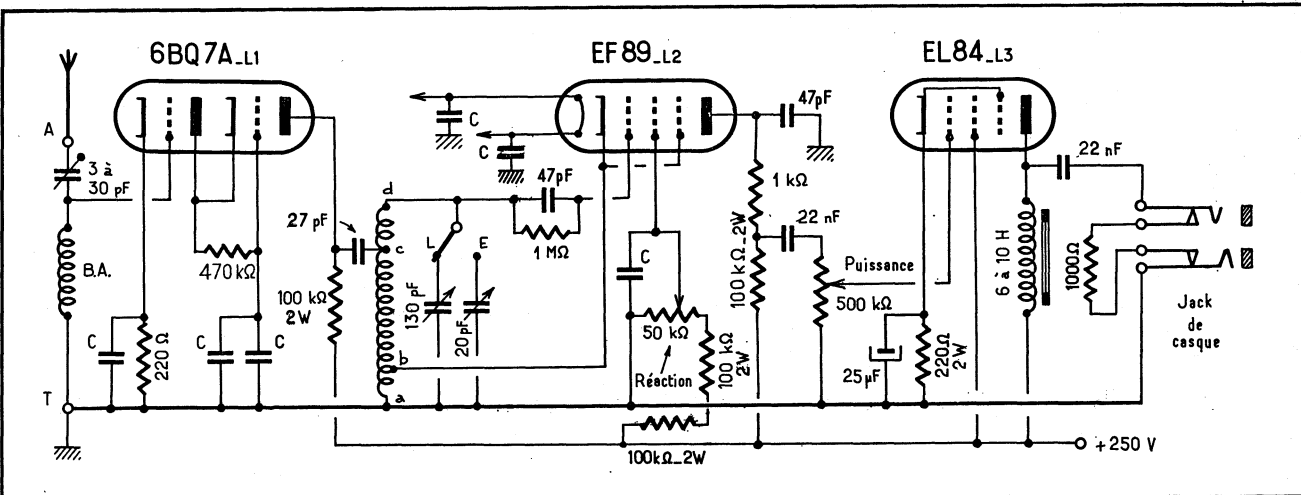


Fig. 4-2 (à gauche). — Schéma général du récepteur. Les condensateurs notés C sont du modèle céramique 4700 pF.
 Fig. 4-3 (ci-dessus, à droite). — Branchements des bobines aux culots interchangeables (type octel) VUS DU CÔTÉ DES BROCHES.
 Fig. 4-4 (en haut, à droite). — Schéma du bloc d'alimentation.

propre d'un amateur d'ondes courtes étant le goût de l'expérimentation, la possession d'un bloc d'alimentation autonome rendra service en de multiples occasions.

La figure 4-4 donne le schéma de ce bloc et la seule particularité à noter ici est l'exécution du circuit de chauffage à deux fils.

Lorsque l'on établit ce circuit avec un seul fil, on peut croire avantageuse la mise à la masse d'une extrémité du filament auprès de chaque lampe. Cette manière de faire oblige les courants alternatifs de chauffage à revenir au transformateur par des chemins se dérivant dans tout le châssis. Le bloc d'alimentation étant séparé du récepteur, ces mêmes courants de chauffage vont emprunter le fil reliant la masse du récepteur à celle du bloc d'alimentation pour rejoindre le transformateur et ce dernier fil est ainsi parcouru à la fois par le courant anodique général retournant au pôle négatif H.T., ainsi que par la totalité du courant de chauffage. De cette superposition (et couplage !) résulte une ondulation de tension à laquelle les circuits B.F. du récepteur ne seront pas insensibles, et qu'ils traduiront par un ronflement.

Dans le cas de notre description, on voit que la « mise à la masse » en H.F. du circuit de chauffage, sur le récepteur, est opérée par deux condensateurs placés entre chaque extrémité du filament de la lampe détectrice et la masse.

Aucune coexistence entre les courants précités n'a lieu sur la connexion « masse à masse », puisque le courant de chauffage demeure canalisé sur ses deux fils.

Enfin, comme il est bon de définir le potentiel du circuit de chauffage, la mise à la masse de ce dernier sera faite en un seul point, sur le châssis d'alimentation.

Nous n'avons donné, par la figure 4-4, qu'un schéma de principe du bloc d'alimentation. En effet, aucune disposition d'organes n'est critique.

Pour la valve, mieux vaut adopter un type à chauffage indirect (5 Y 3 GB, par exemple); de cette manière, on évitera les surtensions à la mise en marche, si le circuit d'utilisation n'est pas instantanément prêt à absorber du courant.

Pour le transformateur d'alimentation et les inductances de filtrage, il n'y a pas de milieu : il faut voir juste ou voir large.

Si l'on voit juste, le bloc d'alimentation sera uniquement adapté au but poursuivi. Dans le cas présent, un transformateur à secondaire H.T. capable d'une cinquantaine de milliampères sera très suffisant. Comme tension, on prendra le modèle « pour récepteur avec haut-parleur à aimant permanent », c'est-à-dire faisant environ 2×300 volts, ce qui laissera une H.T. continue d'environ 250 volts après le redressement, le filtrage et les différentes chutes.

Par contre, si l'on veut ménager l'avenir et voir large, il sera préférable de faire l'achat, d'emblée, d'un transformateur et des inductances de filtrage pour 120 mA. La dépense initiale en sera un peu plus élevée, mais cette manière de procéder économisera finalement le prix du transformateur 50 mA si celui-ci devient sans emploi.

LA RÉCEPTION PAR CHANGEMENT DE FRÉQUENCE

CONSTITUTION D'UN BLOC DE BOBINAGES

CONSTRUCTION DE CONVERTISSEURS ET DE RÉCEPTEURS

Ainsi que nous l'avons vu au chapitre II, le procédé de réception par double changement de fréquence est actuellement celui auquel on doit donner la préférence si l'on veut profiter des meilleures performances possibles d'un récepteur.

Avec un étage amplificateur H.F., le montage comprend, pour chaque gamme, un bobinage couplant l'antenne à la grille de la lampe H.F., un second, couplant la plaque de la lampe H.F. à la grille de la lampe changeuse de fréquence et un bobinage oscillateur. Si l'on admet cinq gammes d'ondes pour les cinq bandes amateurs, de 3,5 à 28 MHz, cela fait quinze bobines, et il n'est plus question de les prévoir interchangeables. La solution d'une commutation s'impose. Certains réalisateurs ont pensé bien faire en cherchant à résoudre ce problème par l'exécution de « tiroirs » groupant les bobinages de chaque gamme d'ondes. Malheureusement, ce procédé pêche régulièrement par l'exécution mécanique des contacts. Le nombre de ces derniers, leur concordance lors de l'enfoncement du « tiroir », les blindages entre bobines, sont autant de détails difficiles à réaliser et surtout à *bien* réaliser.

C'est pourquoi la solution du bloc de bobinages à commutateur demeure finalement celle qui donne, en pratique, le maximum de satisfaction.

Quelles gammes d'ondes doit-on choisir lors de la conception d'un bloc de bobinages ?

La réponse à cette question dépend de deux manières de voir. Ou bien le récepteur sera uniquement consacré au trafic d'amateur et il sera suffisant *qu'il couvre les seules bandes réservées aux amateurs* ; cela rendra d'ailleurs possible *le plus grand étalement de chaque bande* sur son cadran, et l'on aura, de la sorte, un maximum d'aisance pour repérer les réglages des correspondants, en raison même de l'espacement des graduations. Ou bien l'on souhaitera *une couverture générale* des ondes courtes, ne laissant pas de « trou » entre les gammes successives.

Parfois, la réception de la gamme des P.O. est demandée... Nous prétendons que c'est là une erreur, car cette manière de faire oblige à subir *un rapport de fréquences extrêmes* trop important.

Ainsi que nous aurons l'occasion de le voir en détail au chapitre des mesures, le rapport F_{\max}/F_{\min} d'une gamme est déterminé par la valeur de C_{\min}/C_{\max} (résiduelle totale et valeur maximum au condensateur variable d'accord).

On a précisément $F_{\max}/F_{\min} = \sqrt{C_{\min}/C_{\max}}$.

La réception de la gamme des P.O. entraîne la nécessité d'un rapport de fréquences extrêmes non inférieur à 3/1 et ce même rapport doit être *subi* sur les gammes d'ondes courtes où il est trop important, car il est cause de graduations trop serrées. D'autre part, plus une gamme est large, plus grande est la difficulté pour y maintenir, d'un bout à l'autre, un bon alignement.

Dans le choix du meilleur rapport de fréquences extrêmes, on prendra soin qu'aucune bande intéressante ne se trouve « coupée en deux », partagée sur deux gammes d'ondes consécutives.

D'autre part, dans le cas d'une *couverture générale, sans trou*, on tiendra compte du fait que le profil des lames des condensateurs variables actuels fournit une *variation de capacité plus lente au début de leur course*, ce qui peut offrir le moyen de « desserrer » les graduations afférentes aux fréquences tombant dans cette zone. Si, par une mise au point convenable des bobinages, ainsi que par le choix de C_{\min} et C_{\max} (pour l'ensemble des condensateurs variables et des trimmers), nous calons successivement en début de gamme les bandes 28, 14, 7 et 3,5 MHz, nous obtiendrons la répartition que montre la figure 5-1 et un condensateur variable de 200 pF, procurant un rapport de fréquences extrêmes de l'ordre de 2,1/1 garantira un léger « recouvrement » d'une gamme à l'autre.

La bande 21 MHz constituant une exception au rapport 2/1 entre bandes amateurs, le mieux était de lui consacrer une bobine supplémentaire, afin qu'elle soit elle-même située *au début* de la gamme correspondante.

Grâce à ces petites « astuces », nous obtenons une suite de gammes d'ondes telle qu'avec des condensateurs variables de 200 pF aucun trou n'existe entre 2 et 31 MHz, et que chaque bande amateur peut profiter, en début de gamme et du fait du profil des condensateurs variables, de graduations moins serrées sur le cadran.

Ajoutons encore qu'un rapport entre fréquences extrêmes de 2,1/1 réduit toujours les difficultés d'alignement.

Un important avantage de cette disposition est que le réalisateur souhaitant obtenir *les seules bandes amateurs* n'aura qu'à remplacer le condensateur variable 3×200 pF par un 3×20 pF, et celles-ci se trouvent immédiatement étalées sur le cadran de l'appareil.

Les bobinages du bloc que nous allons confectionner seront donc commutés. Pour le choix du commutateur, il était bon de rechercher des galettes ne présentant pas un diamètre trop grand (ce qui aurait correspondu à un allongement des connexions). Les contacts devaient être excellents, sans entraîner de frottements importants, ce qui

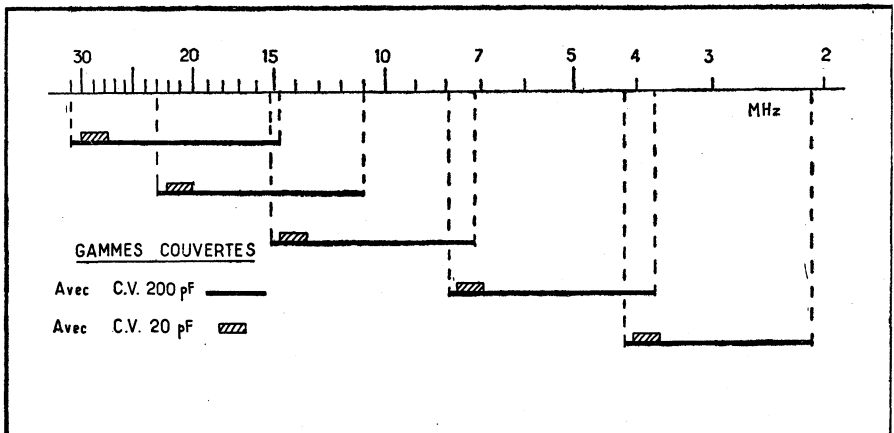
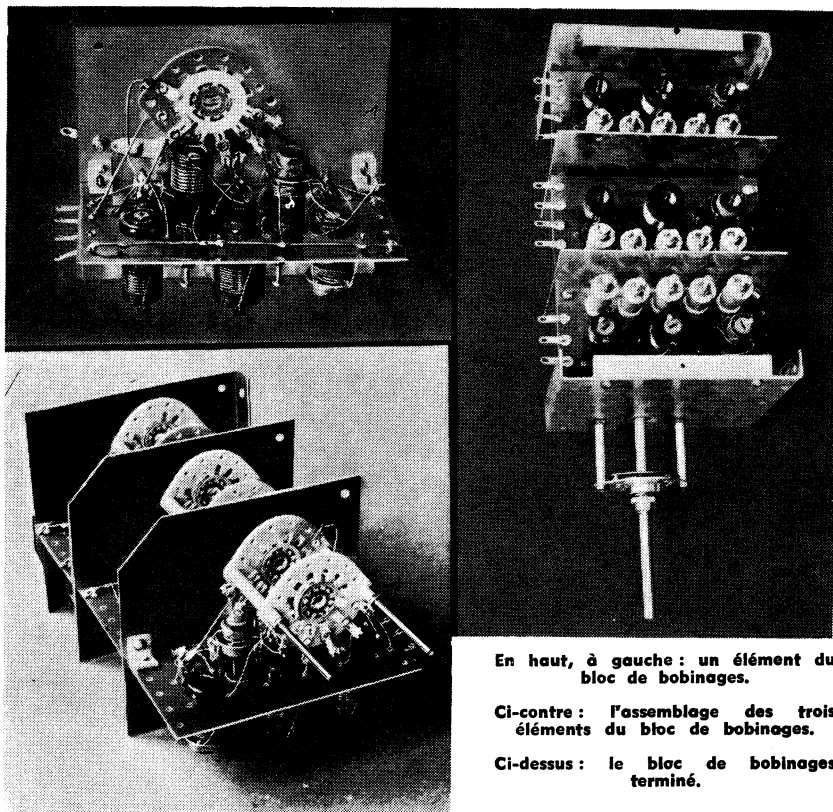


Fig. 5-1. — Gammes d'ondes couvertes à l'aide du bloc de bobinages.



En haut, à gauche : un élément du bloc de bobinages.

Ci-contre : l'assemblage des trois éléments du bloc de bobinages.

Ci-dessus : le bloc de bobinages terminé.

peut nuire à la longévité de cet organe, tout en rendant sa manœuvre d'une dureté inadmissible (du fait du nombre de galettes commandées). La stéatite n'était aucunement nécessaire. Nous avons choisi, pour notre bloc, un commutateur *Jeanrenaud*, isolé sur frérencite, répondant parfaitement à nos desiderata et dont les contacts argentés sont irréprochables.

Les bobines doivent être à l'abri de toute déformation (condition essentielle de stabilité des réglages), et, pour cela, nous avons adopté, pour les trois gammes d'ondes les plus courtes, des mandrins filetés en polystyrène (L'Isostat, ex-L.I.P.A.) munis d'une vis magnétique permettant le réglage de l'inductance, tandis que celui de la capacité au départ est assuré par des condensateurs ajustables miniatures à diélectrique plastique, de 60 pF (type C 010 GA/65 E. de RTC-La Radiotechnique-Compelec).

A chaque compartiment du bloc, les mandrins sont fixés sur une plaquette de frérencite de 57×105 mm (épaisseur : 1 mm), et l'emploi d'un matériau *non métallique* présente ici la plus grande importance. En effet, lors du réglage de l'inductance, l'une des extrémités de la vis magnétique peut venir occuper une place la situant près du point de fixation du mandrin sur la plaquette (ou l'engageant même quelque peu dans le trou de cette dernière). Si la plaquette était métallique, le trou servant à la fixation du mandrin *se présenterait comme une spire métallique en court-circuit, couplée à la vis magnétique*. Nous n'avons pas besoin d'insister, et c'est pourquoi l'emploi d'un matériau *isolant* sera de rigueur pour confectionner les plaquettes. Sur chacune de ces dernières, les bobinages correspondant aux cinq gammes seront alternativement montés sur une face et sur l'autre. De cette manière, l'encombrement se trouvera réduit sans qu'interviennent de couplages gênants entre bobines. De plus, les galettes commutant les circuits accordés par les

condensateurs variables sont munies d'un dispositif assurant le court-circuit des enroulements non utilisés.

Entre les trois sections du bloc (couplage antenne, couplage H.F. oscillation), des blindages (en aluminium) garantiront la séparation des étages.

En raison des usages multiples auxquels ce bloc sera capable de satisfaire, son premier compartiment est conditionné de manière qu'il soit possible d'appliquer à la grille de la lampe H.F., la tension de C.A.V. Il est préférable d'écarter cette disposition au second compartiment (attaque de la grille de la lampe changeuse de fréquence), l'action de la C.A.V. à ce niveau risquant de provoquer un glissement de la fréquence de l'oscillateur, dans le cas de l'emploi d'une lampe multiple en changeuse de fréquence.

GAMMES	Couplage antenne à grille H.F.		Couplage H.F. à changement de fréquence		Section oscillatrice pour M.F. 1610 kHz		Section oscillatrice pour M.F. 455 kHz	
	A	B	C	D	E	F	E	F
28 MHz (14,6 à 31 MHz)	2 (d)	5	4 (d)	5	4	3 1/2 (t)	4	3 1/2 (t)
21 MHz (11 à 23 MHz)	3 (d)	7	5 (t-d)	7	5	4 1/2 (d)	6	4 1/2 (d)
14 MHz (7,2 à 15 MHz)	4 (d)	9	7 (d)	9	6	4 1/2 (d)	7	5 1/2 (d)
7 MHz (3,9 à 7,9 MHz)	8	20	15	20	15	13	15	14
3,5 MHz (2,1 à 4,1 MHz)	14	38	28	38	25	20	32	25

Au troisième compartiment, les bobinages sont établis pour le classique oscillateur « à plaque accordée ». Si l'on prend bien le soin d'écarter tout condensateur céramique du montage (en raison du coefficient de température de ces accessoires), et si l'on respecte tous les détails du schéma, *une remarquable stabilité en fréquence sera assurée.*

La constitution générale du bloc est représentée par la figure 5-2 et les caractéristiques détaillées des bobinages sont notées ci-dessus (nombre de tours de chacun des enroulements).

Tous les enroulements tournent dans le même sens.

Pour les deux premières gammes, il sera fait usage de carcasses de 14 mm de diamètre, filetées au pas de 1,25 mm. Les enroulements B et D seront débutés par l'extrémité SS (fig. 5-3), à l'aide de fil nu de 0,6 mm. Leur fin passera par un trou percé dans la

Fig. 5-3 (à gauche). — Mode d'exécution des bobines sur carcasse filetée.

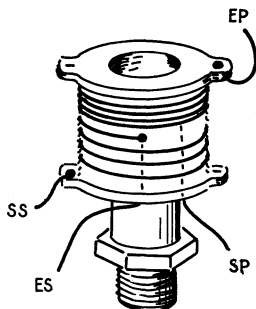
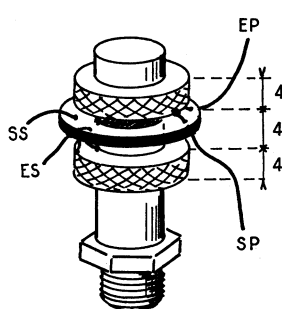


Fig. 5-4 (à droite). — Mode d'exécution des bobines en nid d'abeille sur le mandrin lisse.



carcasse, pour revenir en ES, entre celle-ci et le mandrin tubulaire central. Sans espacer, on poursuivra par A ou C (fil de 0,25 mm, sous une couche de soie ou de nylon) dont le départ SP s'effectuera par un autre trou percé dans la même gorge et l'on arrêtera le fil en EP. Les spires seront *doublées* ou *triplées* dans une gorge, selon les indications (d) ou (t) figurant dans le tableau.

Aux bobines oscillatrices, le fil de 0,25 mm (sous une couche soie) de l'enroulement d'entretien F, sera fixé par une fine soudure au fil de 0,6 mm, avant son passage dans le trou le conduisant à ES, et l'enroulement sera poursuivi dans la même gorge.

L'exécution sera la même pour la troisième gamme, à cette différence près que la carcasse aura un diamètre de 18 mm et que son filetage présentera un pas de 0,9 mm.

Pour les deux dernières gammes (3,9 à 7,9 et 2,1 à 4,1 MHz) les bobines seront exécutées en nid d'abeille (fig. 5-4) directement sur le mandrin de 10,4 mm.

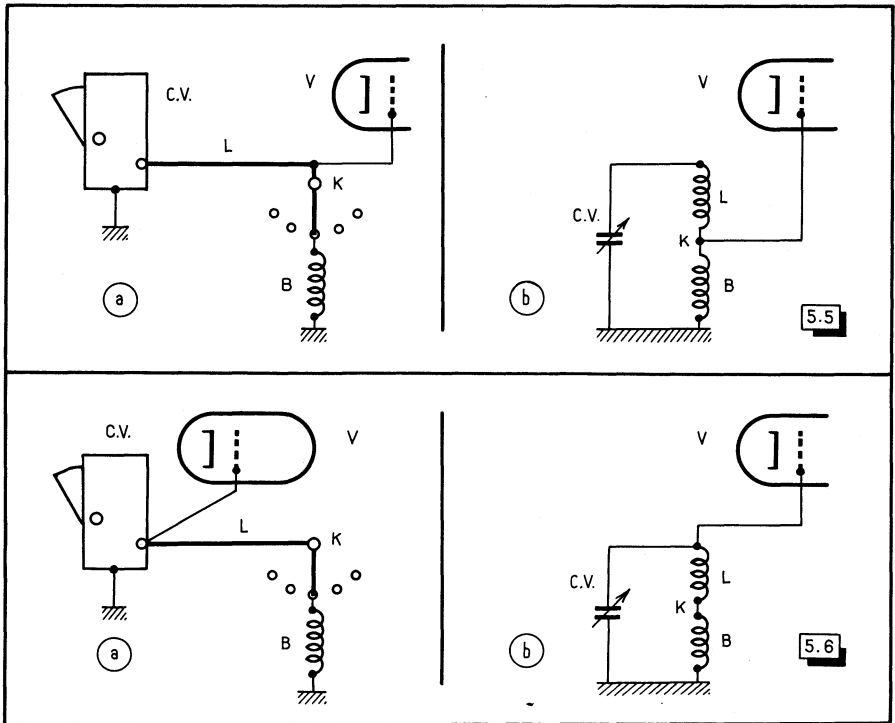


Fig. 5-5. — Si l'on connecte la grille de la lampe V au commutateur K, ainsi qu'on le voit en a, on ne lui applique qu'une partie de la tension H.F. disponible aux bornes de CV, comme le prouve le schéma b. Fig. 5-6. — Par contre, si l'on établit les connexions comme en a, l'inductance de la connexion L s'ajoute à celle de la bobine B et la grille de la lampe profite de toute la tension H.F. aux bornes de CV (b).

Une rondelle de bakélite intercalée entre les deux enroulements, et percée de quatre trous, permettra l'arrêt des entrées et sorties du fil; les bobines seront garanties contre les actions extérieures par une imprégnation de cire diélectrique jaune.

Les photographies accompagnant ce chapitre montreront les dispositions pratiques que nous avons adoptées.

Toutes les bobines A et B seront munies d'une vis magnétique normale (avec son frein en liège).

Aux bobines *oscillatrices* E, on usera de *semi-vis magnétiques*, sauf pour l'oscillatrice 3,5 MHz destinée à fonctionner avec une M.F. de 455 kHz, où l'on mettra une vis magnétique *entière*.

Dans le tableau des caractéristiques nous avons fait figurer celles des bobines oscillatrices, pour deux premières fréquences de conversion : 1610 et 455 kHz. Si l'on monte un récepteur pour les seules bandes amateurs étalées, aucune question ne se pose; il faut adopter la formule 1610 kHz, afin d'assurer la meilleure rejection de la fréquence image.

Pour une couverture générale, sans trou, de la bande de 2 à 31 MHz, la méthode du double changement de fréquence présente un inconvénient. Le second changement de fréquence fait appel à une oscillation locale de $1610 + 455 \text{ kHz} = 2065 \text{ kHz}$. Cette oscillation s'accompagne forcément de sa série d'harmoniques : 4130, 6195, 8260, 10 325, 12 390, 14 455, 16 520, 18 585, 20 650, 22 715, 24 780, 26 845, 28 910, 30 975... Ces dernières, du fait de leur génération dans le récepteur lui-même, seront toujours captées par le circuit d'entrée et s'échelonnent sur le cadran, à la manière d'ondes porteuses non modulées. Si l'on considère ce fait comme un inconvénient, l'unique solution est de réaliser un montage à simple changement de fréquence (sur 455 kHz), quitte à subir parfois la gêne d'une image de fréquence.

Dans le cas du double changement de fréquence et de la réception des seules bandes amateurs, on voit que grâce au choix des fréquences successives 1610 et 455 kHz, aucune autre harmonique que la quatorzième de 2065 kHz, soit 28 910 kHz, ne tombe dans les bandes réservées aux amateurs.

L'encombrement du bloc sera de 170 mm entre ses flasques avant et arrière, 110 mm de large et 100 mm de haut.

Ajoutons encore que les circuits d'entrée (A), connectés ainsi que l'indique la figure 5-2, permettront à volonté le fonctionnement du récepteur sur une antenne ordinaire (la prise A_2 étant réunie à la masse) ou sur une antenne à descente bifilaire (entre A_1 et A_2).

Bien réalisé selon les indications que nous venons de donner et monté conformément à celles qui vont suivre, ce bloc peut donner des résultats remarquables en tous points : extrême sensibilité, souffle fort réduit, très grande stabilité en fréquence.

L'association du bloc de bobinages, des condensateurs variables et des lampes

On a toujours insisté sur la nécessité d'établir *des connexions courtes* dans les circuits H.F. d'un récepteur. Il est certain, par exemple, que devant les 5 tours de fil d'une bobine destinée à la bande 28 MHz, toute longueur de connexion risque de n'être pas négligeable.

Cependant, l'encombrement du matériel, ainsi que diverses considérations pratiques (disposition des organes, symétrie dans certaines commandes sur le panneau avant, etc.), obligent assez souvent à prévoir des connexions moins courtes qu'on l'aurait souhaité. Sans pour cela conseiller d'allonger les fils à plaisir, nous allons examiner une méthode grâce à laquelle on réduira dans de grandes proportions les pertes de rendement provoquées par la longueur des connexions.

Soit la disposition de la figure 5-5 a, où le fil allant à la grille de la lampe V est branché au commutateur K, un autre conducteur K-CV joignant par ailleurs le commutateur K au condensateur CV. Or, *cette dernière longueur de fil présente une inductance L*, et tout se passe comme si la prise K se trouvait pratiquée *en un point intermédiaire* de la bobine (fig. 5-5 b). Il en résulte que la grille de la lampe n'est soumise qu'à une fraction de la tension H.F. existant aux bornes du condensateur variable CV.

Au contraire, si l'on raisonne en se disant que, s'il existe d'irréductibles longueurs de fil, *la meilleure façon de les accepter est de les incorporer dans l'inductance globale du circuit*, on en viendra à la disposition d'organes figurée en 5-6 a, où la grille de la lampe V est branchée à la prise des lames fixes de CV. Ainsi, l'inductance de L s'ajoute

à celle de B, et la grille de la lampe profite de la totalité de la tension H.F. aux bornes du circuit accordé, c'est-à-dire à celles de CV.

On pourrait croire qu'il s'agit là d'un « petit détail », mais c'est grâce à de telles précautions que l'on augmente notablement la sensibilité d'un récepteur sur ses bandes d'ondes les plus courtes.

A propos de « l'impédance d'entrée » du bloc

On nous a déjà demandé quelle était l'impédance d'entrée d'un bloc de bobinages, ou si celui-ci était prévu pour se trouver branché à une ligne de transmission de 72 ou 300 ohms.

Ces questions semblent relever de la plus pure technique mais, en réalité, elles prouvent beaucoup d'incompréhension !

Bien entendu, les circuits A et B de la figure 5-2 forment un transformateur auquel on peut réserver le rôle d'adaptateur d'impédance, comme à tout transformateur de liaison. D'un côté, il y a l'impédance du circuit de grille de la lampe, laquelle est surtout une réactance capacitive (capacité d'entrée de grille de la lampe et capacités résiduelles diverses) puisque du fait de la polarisation négative de cette grille, celle-ci n'offre aucune conductibilité. Cette impédance étant ainsi de la forme $Z = 1/C\omega$, avec $\omega = 2\pi F$, se montrera variable selon la fréquence. Telle adaptation obtenue par le choix des nombres de tours en A et en B, pour une fréquence donnée, ne sera plus valable pour une autre fréquence.

D'un autre côté, la fixation d'une impédance de ligne de transmission à deux conducteurs (par exemple, de 75 ou de 300 ohms), laisse penser que l'antenne sera du type doublet. On dit toujours qu'une antenne doublet ordinaire, c'est-à-dire un fil coupé en son milieu, présente en ce dernier point une impédance purement résistive de l'ordre de 75 ohms, ou qu'une antenne « repliée » (« folded » ou « trombone »), montre, à sa coupure médiane, une impédance (purement résistive) voisine de 300 ohms.

Mais encore faut-il ne pas oublier que ces résultats sont uniquement atteints au moment du cas spécial où l'antenne vibre en demi-onde.

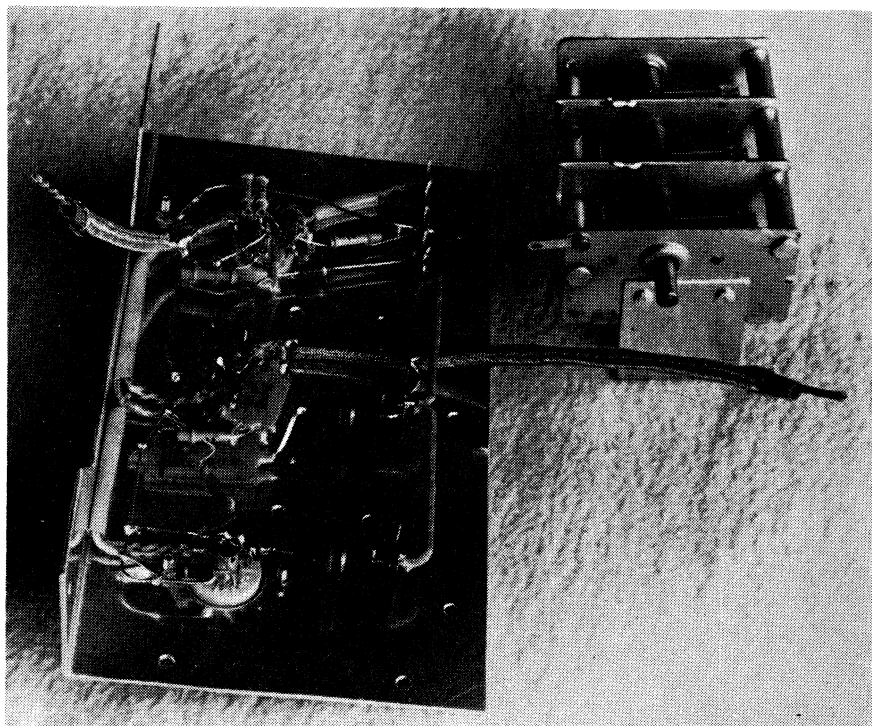
Or, nous ne nous trouvons pas ici dans le cas de la réception de la télévision ou de la modulation de fréquence, autrement dit d'une fréquence unique pour une antenne donnée (auquel cas l'adaptation des impédances est profitable, cela va de soi). Bien au contraire, en matière de réception d'ondes courtes, nous allons passer d'une bande d'ondes à une autre... et l'antenne ne présentera son impédance purement résistive de 75 ou de 300 ohms, que sur sa seule fréquence de vibration en demi-onde ! En dehors de celle-ci, l'impédance prendra un caractère complexe, avec des termes réactifs (inductifs ou capacitifs) changeants, et nulle idée d'une possibilité d'adaptation d'impédance avec la ligne de transmission ne demeure valable.

Il est donc parfaitement ridicule de vouloir assurer, au bas de la ligne de transmission, une adaptation d'impédances qu'il est impossible de maintenir à sa jonction avec l'antenne, sur toute la gamme des fréquences à recevoir.

Le récepteur étant amené à devoir travailler sur des antennes diverses, on se contentera de rechercher, pour l'enroulement A, le meilleur compromis, c'est-à-dire celui qui procurera une transmission d'énergie H.F. substantielle, d'une « antenne moyenne » au premier circuit accordé, sans pour cela amortir ce dernier au point que sa courbe de résonance ne présente plus de maximum nettement perceptible au moment des opérations d'alignement. Ce meilleur compromis a déjà été recherché par nous et les résultats en figurent dans le tableau des bobinages du bloc.

Les convertisseurs pour ondes courtes

La construction d'un récepteur de trafic ne pose pas que des problèmes techniques à l'amateur-émetteur soucieux de bien s'équiper. En effet, une telle réalisation groupe



La plaquette à lampes vue de dessous et le condensateur variable 3x20 pF.

au moins une douzaine de lampes, des accessoires nombreux, dont certains ne sont pas de prix négligeable (filtre M.F. à quartz, quartz oscillateur du second changement de fréquence, galvanomètre du « S-mètre », etc.). Des préoccupations d'ordre budgétaire peuvent ainsi se trouver mêlées à la technique et influer fâcheusement sur elle, en conduisant l'amateur-émetteur (et surtout le débutant !) vers des solutions incapables de jamais lui donner de résultats sérieux.

C'est pourquoi, à ceux qui n'ont pas la possibilité de monter d'emblée un récepteur de trafic complet, nous proposerons la solution du *convertisseur*. Cet appareil comprendra les quatre premiers étages d'un récepteur de trafic, *assemblés ainsi qu'ils le seront dans ce dernier*, et que l'on couplera provisoirement à l'entrée d'un quelconque récepteur susceptible d'être accordé sur 1610 kHz.

Grâce à cette combinaison, on obtiendra *immédiatement* un ensemble récepteur *sensible, soufflant très peu*, ne donnant pas d'images de fréquence, sélectif autant que le récepteur auxiliaire l'est lui-même et assurant *un excellent étalement des bandes-amateurs*.

Ainsi que le montrera la suite de nos descriptions, il sera facile de compléter ultérieurement le convertisseur, afin d'en faire un récepteur de trafic autonome, auquel rien ne manquera, et l'amateur débutant aura réussi à s'équiper progressivement, de la manière la plus rationnelle, sans avoir mis de matériel au rebut !...

Ajoutons que le convertisseur constitue encore la solution logique pour les amateurs ayant acheté aux surplus quelque récepteur d'armée, dont les gammes ne comprennent pas les bandes 21 et 28 MHz et dont la sensibilité a volontairement été réduite afin d'éviter les brouillages en provenance d'autres réseaux un peu éloignés, travaillant sur la même fréquence. Il suffit que ces récepteurs soient capables d'être accordés sur 1610 kHz, pour que le convertisseur puisse être relié à leurs bornes « antenne » et « terre ».

La construction d'un convertisseur

Nous appliquerons les conseils donnés depuis le début de ce chapitre, à la réalisation mécanique du convertisseur. La disposition figurée en 5-7 se révèle avantageuse à de nombreux titres, tant pour les connexions courtes qu'elle autorise, que pour l'emplacement des commandes permettant, notamment, d'installer le cadran du récepteur au milieu du panneau avant.

Les photographies de la plaquette aux lampes, L_1 , L_2 , L_3 , et du convertisseur, nous dispensent de longs commentaires. Nous en viendrons au schéma général de la figure 5-8.

Si l'on ne reprend pas de branchement sur le circuit de C.A.V. du récepteur, la prise 4 du bloc de bobinages sera mise à la masse et l'on fera, de même, le retour direct du secondaire de MF_1 à la masse.

En raison du *recul de grille* de la lampe 6 BQ 7 A, plus réduit que celui des lampes amplificatrices M.F. à pente variable, on se conformera aux détails du schéma concernant la liaison de la cathode du premier élément de la lampe 6 BQ 7 A à la résistance variable de 10 000 ohms commandant le « gain H.F. ». Nous remarquerons encore que le transformateur MF_2 (1610 kHz) comporte un secondaire à basse impédance (non accordé), en vue d'un branchement aux entrées « antenne » et « terre » du récepteur.

Ce dernier pourrait encore être attaqué par la grille de sa première lampe. Dans ce cas, il faudrait employer en MF_2 , un transformateur identique à MF_1 , avec *secondaire accordé* (prévu pour couplage à une grille), mais à condition que cette connexion de grille soit très courte.

L'équipement en lampes indiqué par la figure 5-8 est pratiquement fort avantageux.

Pour les *découplages*, des condensateurs fixes du modèle *céramique* se montrent fort pratiques, en raison de leur faible encombrement.

Toutefois, pour les condensateurs de 47 pF, 470 pF, associés aux circuits de grille et de plaque de la lampe oscillatrice, de même que pour le condensateur de 27 pF assurant la liaison de l'oscillatrice à la lampe 6BA7, *il est obligatoire d'employer des condensateurs au mica pour garantir la stabilité en fréquence du récepteur*. En effet, les condensateurs *céramique* sont affectés par un « coefficient de température »; autrement dit, leur valeur varie quelque peu en fonction de la température, et ils provoqueraient des phénomènes de « glissement de fréquence ».

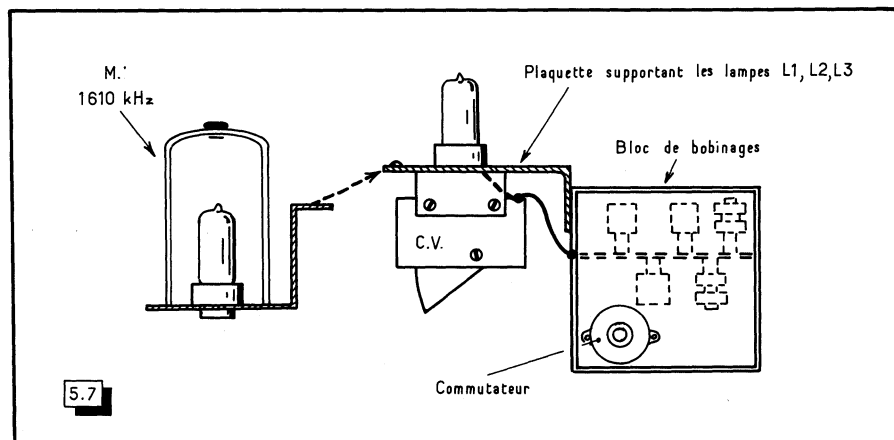
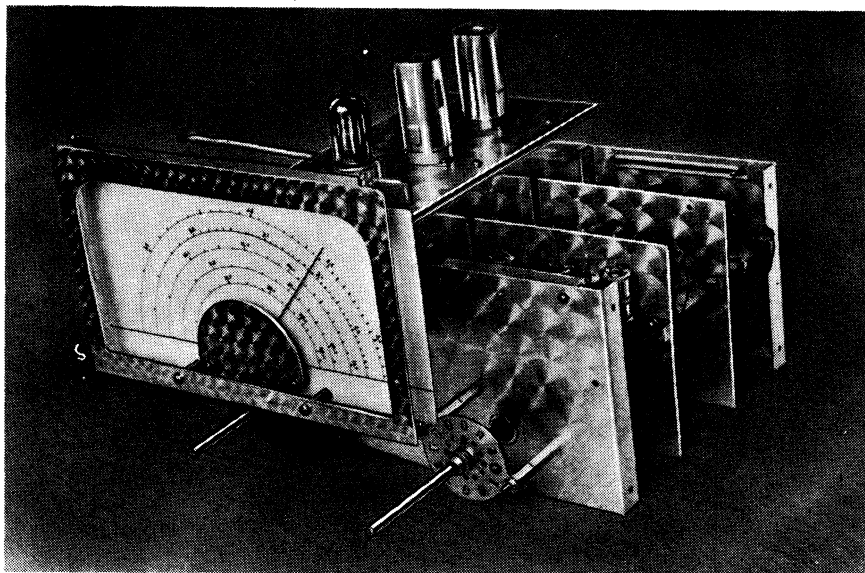


Fig. 5-7. — L'assemblage pratique du bloc de bobinages, du condensateur variable et de la plaquette à lampes. On remarquera (en trait gras) les courtes connexions allant aux grilles des lampes. Pour l'usage en convertisseur, il est possible d'ajouter un étage amplificateur M.F. 1610 kHz, monté sur un petit châssis latéral et figuré à gauche du premier.



Un convertisseur pour bandes amateurs, 3,5, 7, 14, 21, 28 MHz.

Le condensateur de découplage d'écran de la lampe 6BA7 est aussi du modèle *au mica*, mais uniquement pour une raison de large coefficient de sécurité (3 900 pF, 1 500 volts).

Le circuit de chauffage de l'appareil sera câblé « à deux fils », solution *toujours préférable*, qu'il s'agisse de l'usage en convertisseur ou pour le récepteur.

L'alignement du convertisseur

Deux appareils de mesure seront particulièrement précieux pour les opérations d'alignement du convertisseur et l'étalonnage de son cadran : un générateur H.F. et un standard de fréquence à quartz 100 kHz.

Le convertisseur étant relié au récepteur, on accordera celui-ci sur 1610 kHz, de même que les transformateurs MF_2 et MF_1 (en remontant de MF_2 jusqu'au primaire de MF_1). Durant cette opération, on court-circuitera le condensateur variable d'oscillation CV_3 . Ensuite, ayant supprimé ce court-circuit, on « calera » les bandes étalées sur le cadran du convertisseur en agissant sur les organes de réglage de la section oscillatrice.

Dans le cas de la réception des seules bandes amateurs, il existe une petite « astuce » permettant d'étaler plus ou moins chacune d'elles sur le cadran. Quelle que soit la position d'un trimmer d'oscillation, la *différence* entre les deux valeurs de capacité C_{max} et C_{min} (pour les positions extrêmes des condensateurs variables) *demeure constante*. *Mais le rapport C_{max}/C_{min} est plus grand avec une faible capacité au trimmer que si celui-ci est à son maximum.*

Aux bandes où nous voudrions *forcer l'étalement*, il suffira, de ce fait, *d'augmenter la valeur du trimmer*, tout en rattrapant l'accord par *diminution de l'inductance* (c'est-à-dire en sortant progressivement la vis magnétique de la bobine correspondante).

Chaque bande étant ainsi en bonne place sur le cadran du convertisseur, on s'occupera des compartiments d'antenne et de couplage H.F.

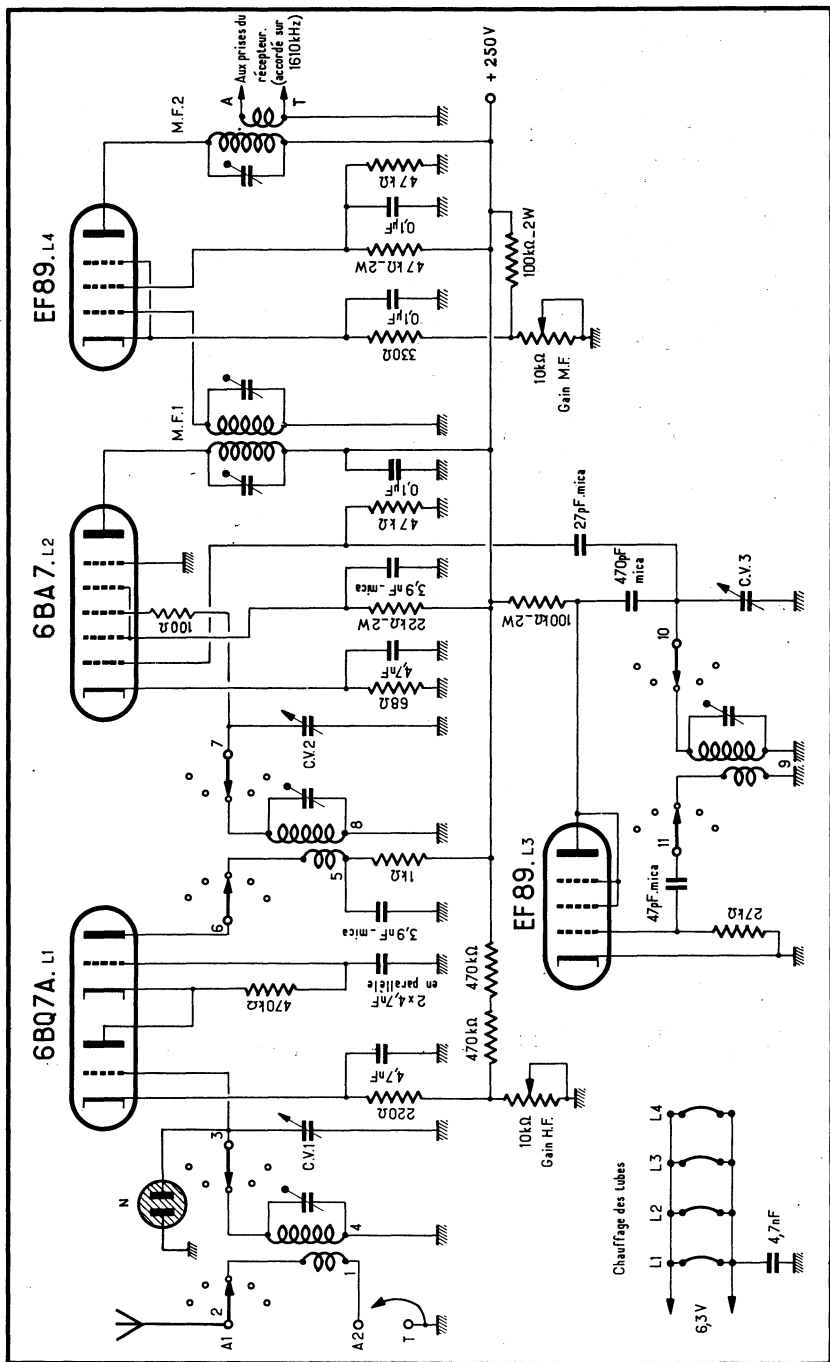


Fig. 5-8. — Schéma du convertisseur. Les points de branchement au bloc (notés de 1 à 11) correspondent aux indications de la figure 5-2.

Ayant réglé le générateur H.F. sur une fréquence située vers l'extrémité *haute* d'une bande, on tournera les trimmers de ces derniers compartiments, en recherchant la réception maximale (contrôlée à l'aide du « S-mètre ». Puis on passera sur une station se trouvant vers l'extrémité *basse* (en fréquence) de la même bande (ou sur l'onde du générateur qu'on aura déplacée). En agissant sur les trimmers, on vérifiera *si la déviation du « S-mètre » gagne à l'augmentation ou à la diminution* de leur capacité. Dans le premier cas, il faudrait tourner (d'un tour, par exemple) la vis magnétique de la bobine correspondante, *de manière à l'y enfoncer* (ou inversement dans le cas d'une diminution). On reviendrait alors au réglage *en haut de gamme* pour recommencer l'alignement par les trimmers des deux mêmes compartiments, puis *en bas de gamme* on s'assurerait à nouveau de l'effet d'une action sur ces trimmers.

Quand l'alignement est parfait, toute rotation des trimmers, dans un sens ou dans l'autre, en ce bas de gamme, ne peut provoquer qu'une diminution de la déviation du « S-mètre ».

Au chapitre XVI, on trouvera divers renseignements sur la construction d'un injecteur de signal, accessoire *très utile* au cours des opérations d'alignement.

D'autre part, il peut être intéressant de disposer d'un moyen de vérifier quand on le désire, l'exactitude de l'étalonnage.

Ce contrôle est très facile sur chacune des bandes du convertisseur (ou du récepteur) à l'aide d'un oscillateur à quartz et à transistor ; au chapitre 16, on trouvera tous les détails relatifs à l'adjonction des accessoires nécessaires.

Les lampes L_1 et L_2 du convertisseur seront protégées par des blindages extérieurs. (Dans la 6BQ7A, le « blindage interne » relié à l'une des broches, n'est qu'une *séparation* entre les deux éléments triodes, et non un blindage mettant ceux-ci à l'abri des influences extérieures.) Par contre, dans les lampes EF89, le « blindage interne » constitue bien *une protection générale* de l'ensemble des électrodes. Aussi l'adjonction d'un tube métallique extérieur serait inutile, *mais même préjudiciable*. A la lampe oscillatrice L_3 , la seule embase fixée au support pour recevoir un tel blindage serait *très nuisible à la stabilité des réglages du récepteur*. En effet, la partie inférieure des lampes EF89, à l'endroit de la liaison entre les broches et les électrodes, n'est pas protégée par le blindage interne, et si la lampe est quelque peu déplacée, inclinée d'un côté ou d'un autre à l'intérieur d'une embase de blindage, il en résulte des variations de capacité, *lesquelles sont totalement évitées* en l'absence du blindage *et surtout de son embase*. Par contre, le « blindage interne » de la lampe EF89 étant solidement fixé à l'intérieur de l'ampoule, ne se trouvera jamais responsable de variations de capacité ; on ne manquera pas de relier à la masse la broche qui lui correspond.

Il nous a déjà été demandé si l'on ne pourrait « améliorer » le comportement du récepteur en stabilisant la tension d'alimentation anodique de la lampe oscillatrice, à l'aide d'un tube régulateur au néon. Parfois, certains radio-amateurs ont été surpris par la valeur de 100 000 ohms donnée à la résistance de plaque oscillatrice.

A ces deux questions, une seule explication suffit. Cette dernière valeur de résistance fait travailler la lampe oscillatrice sous une tension anodique relativement faible, donc à échauffement réduit. D'autre part, l'examen du schéma de la figure 5-8 montre que cette résistance d'alimentation parallèle se trouve, à l'égard des courants H.F. (et par les retours de la ligne + 250 V), en parallèle aussi sur le circuit d'oscillation accordé par CV_3 . Plus cette résistance est grande, moins le circuit est amorti.

Si l'on employait un tube stabilisateur au néon, on partirait d'une tension stabilisée bien inférieure à 250 volts, et cela conduirait à abaisser la valeur de la résistance d'alimentation anodique ; en fin de compte, la stabilité *pratiquement obtenue* y perdrait.

La protection du circuit d'entrée

Parfois, on a redouté les contacts intempestifs d'une antenne avec une ligne électrique proche, et c'est pour cette raison qu'à divers récepteurs fut ajouté un condensateur (souvent d'une valeur de 1 000 pF) entre la borne d'antenne et le bobinage d'entrée.

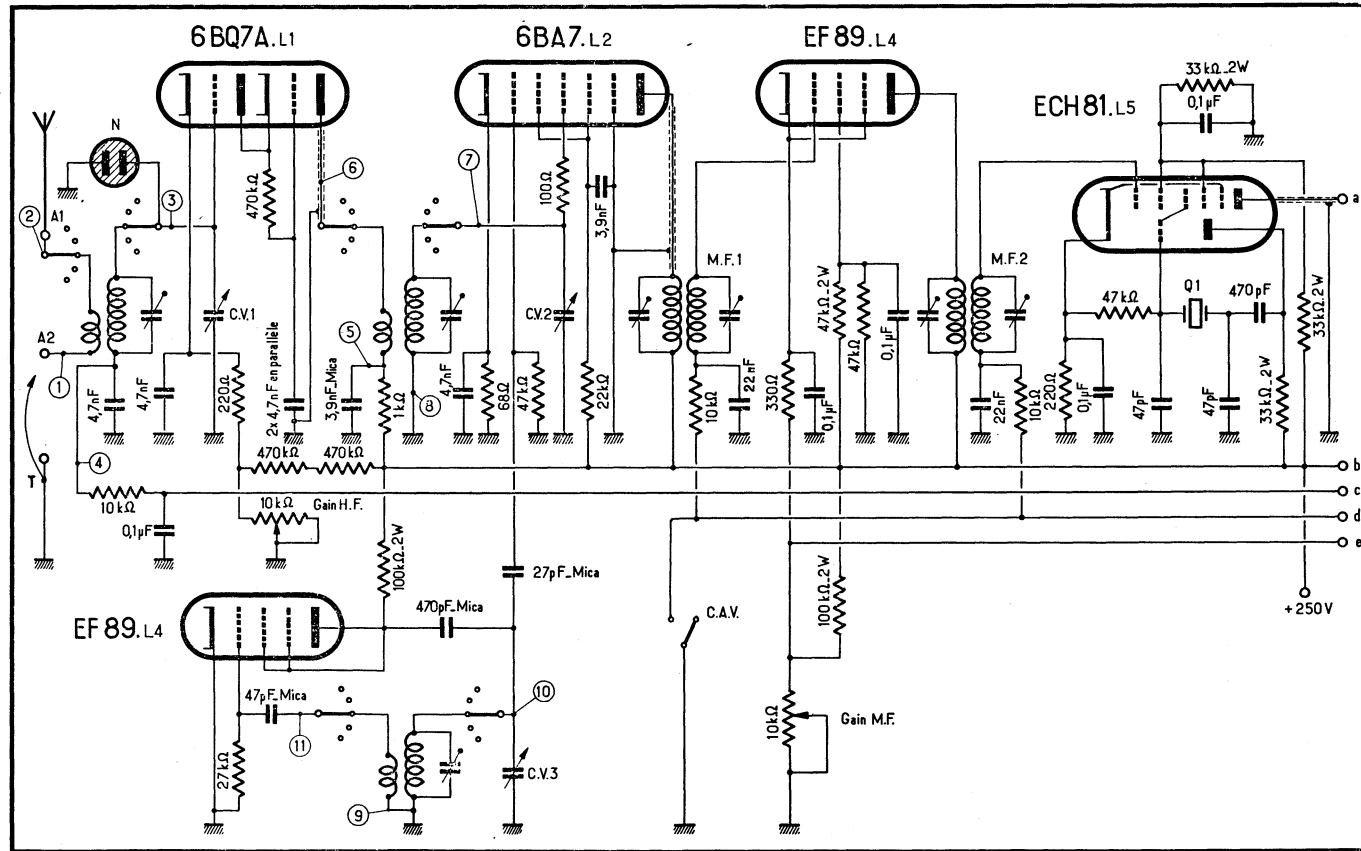


Fig. 5-9, a (ci-dessus) et, b (page suivante). — Schéma complet du récepteur de trafic. L'un des côtés du filament de L₁ est découpé à la masse par un condensateur de 4700 pF. Ce schéma se raccorde à celui de la page suivante aux points a, b, c, d, e. Une ampoule au néon N, protégée le circuit d'entrée lorsque le récepteur est placé auprès d'un émetteur.

Mais si le but est atteint à l'égard de la protection de l'appareil, un inconvénient survient : le condensateur bloque l'écoulement des charges statiques apparaissant sur l'antenne et, de ce fait, les parasites (surtout ceux d'origine atmosphérique) ont un effet beaucoup plus marqué sur les récepteurs ainsi « protégés », que sur ceux qui ne le sont pas.

Mais, dans une station d'amateur-émetteur, il existe un autre danger de détérioration. L'émetteur peut induire dans les circuits d'entrée du récepteur une intensité suffisante pour échauffer de façon exagérée (ou même carboniser) les bobinages.

A l'encontre de ce qu'on suppose, ce n'est pas la bobine de couplage d'antenne qui souffre la première de cet échauffement, *mais le circuit accordé qui lui est couplé* (et qui se trouve le plus souvent accordé sur une fréquence très voisine de celle de l'émetteur). Il arrive ainsi que l'intensité H.F. dans ce circuit accordé atteigne 0,5 A.

Sous l'effet de ce courant, les spires de l'enroulement peuvent se détendre et même entrer en court-circuit... puis reprendre leur place au refroidissement, après l'arrêt de l'émetteur. Mais, si elles sont supportées par un mandrin en polystyrène, ce dernier se ramollit et fond vers 80 °C, de sorte que la bobine est définitivement mise hors service.

Pour éviter ce genre d'ennuis, il est possible de placer à l'entrée du récepteur un relais mettant en court-circuit les bornes d'antenne et de terre, lors du passage sur émission.

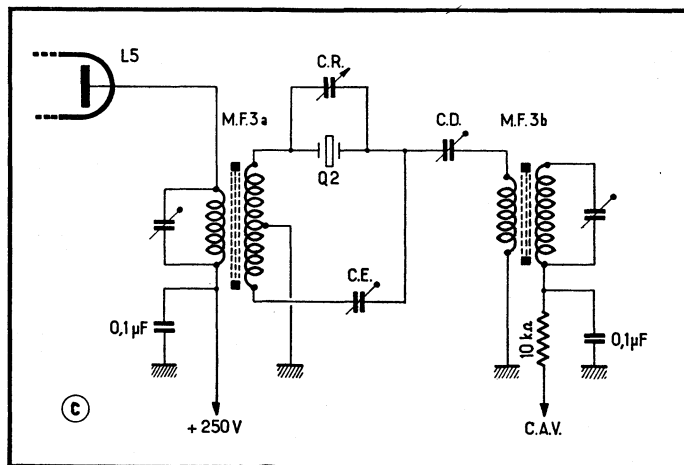


Fig. 5-9 c. — Le « Q - multiplicateur » peut être remplacé par un filtre M.F. à quartz.

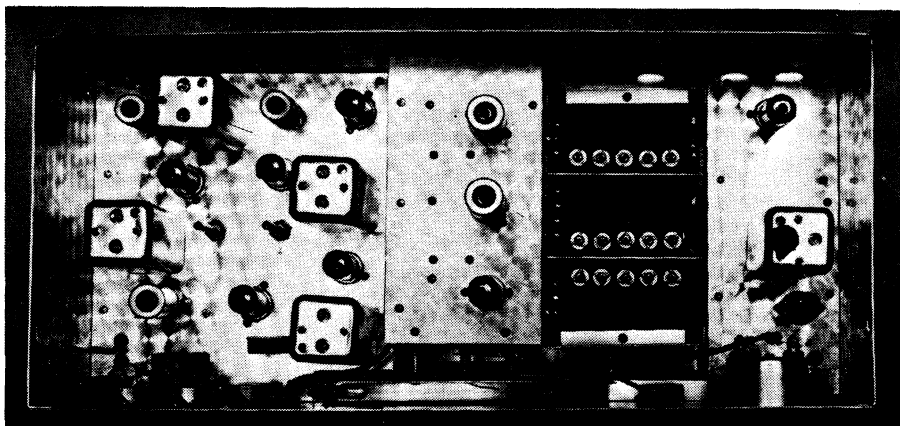
Mais il existe un autre moyen très simple et efficace : l'emploi d'un tube au néon s'allumant et intervenant comme un shunt, lorsqu'apparaît une tension H.F. trop importante. Le branchement le plus avantageux de ce tube n'est pas aux bornes de la bobine de couplage d'antenne, mais à celles du circuit accordé qui lui fait suite, car c'est en ce dernier que se développent les tensions H.F. les plus élevées.

Sur le bloc de bobinages de la figure 5-2, l'ampoule au néon sera connectée *entre la cosse 3 et la masse*. Une ampoule au néon très bien adaptée à ce genre de protection est le modèle NM 3 L de L.I.R.E. Elle ne possède pas de culot, mais seulement deux fils de sortie, de sorte que sa capacité est *inférieure à un picofarad* et qu'elle ne trouble pas l'alignement du bloc de bobinages. La tension d'allumage est de 40 à 60 volts alternatifs, et l'intensité admissible atteint 5 milliampères (alors que d'autres petites ampoules au néon ne laissent passer que moins de 0,5 mA).

Afin de contrôler l'efficacité de ce procédé, nous avons couplé à un émetteur en fonctionnement un circuit non protégé, de manière qu'il chauffe et soit rapidement détruit. Puis nous avons recommencé l'expérience dans les mêmes conditions, mais avec un circuit *muni d'une ampoule au néon*. Cette dernière devenant lumineuse et shuntant le circuit accordé, la température de la bobine ne s'éleva que de 6 °C au-dessus de la température ambiante, même au bout d'un temps assez long.

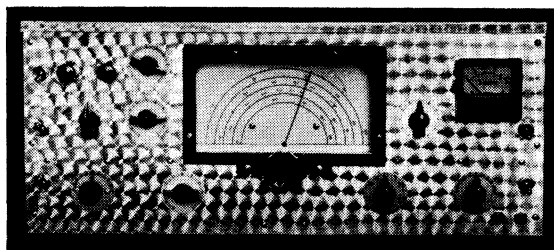
La construction d'un récepteur de trafic

Ainsi que nous l'avons mentionné plus haut, le convertisseur constitue une première étape sur le chemin menant à la construction d'un récepteur de trafic complet.



Ci-dessus : l'intérieur du récepteur de trafic.

Ci-contre : la façade du récepteur de trafic.



Nous n'avons donc plus à revenir sur cette partie du schéma et nous en reprendrons très simplement la suite, à partir du transformateur MF₁ (1610 kHz) sur lequel nous allons, à présent, faire agir le circuit de C.A.V. puisque celui-ci parcourt le récepteur.

La répartition des étages amplificateurs de la « chaîne M.F. » est celle qui nous a donné les meilleurs résultats d'ensemble, après essais sur plusieurs prototypes (c'est-à-dire la meilleure sensibilité pour un minimum de souffle). Elle comprend un étage amplificateur sur 1610 kHz, L₄, et un étage second changeur de fréquence L₅, par triode heptode, dont un cristal de quartz 2065 kHz garantit la stabilité de la fréquence d'oscillation locale. On trouve ensuite un étage amplificateur sur 455 kHz, puis les habituels circuits de détection diode et de C.A.V.

On voit que la tension de C.A.V. destinée à l'étage H.F. L₁, est prélevée sur un diviseur de tension 220 000 + 220 000 ohms.

Tous les *circuits auxiliaires spéciaux* ayant été décrits au chapitre III, nous nous bornerons seulement à les mentionner au passage. L'étage limiteur de parasites correspond au montage *série-parallèle* recommandé. On retrouve le « S-mètre » avec sa lampe L₁₂ et l'oscillateur de battement (lampe L₁₁); la prise de cathode de son bobinage est reliée par câble blindé au condensateur C_c (3 à 30 pF), assurant le couplage à la diode détectrice.

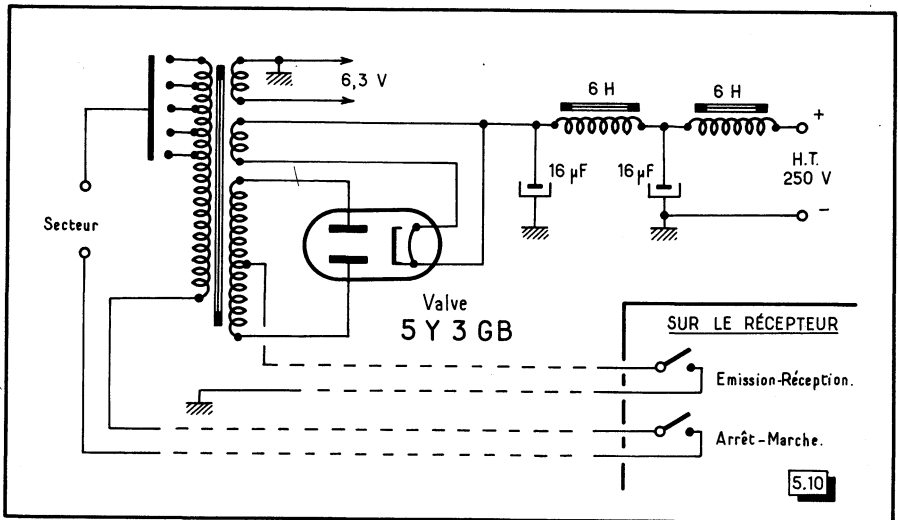


Fig. 5-10. — L'alimentation du récepteur est montée sur un châssis SÉPARÉ. Le transformateur est du type 2×280 V, 120 mA.

Les étages B.F. L_9 et L_{10} sont classiques. Il est bon de ne pas omettre le condensateur de 500 pF, entre la plaque de L_9 et la masse, car il dérive à celle-ci de possibles « résidus » de courants M.F. égarés jusque-là.

Les deux jacks de casque J_1 et J_2 fournissent l'audition au « casque seul » ou « casque et haut parleur ».

Ainsi que nous l'avons conseillé au chapitre II, il ne faut pas monter l'alimentation du récepteur à l'intérieur de celui-ci. On supprime ainsi une cause notable d'échauffement, avec toutes ses conséquences nuisibles à la stabilité en fréquence. Aussi, cette alimentation sera-t-elle réalisée sur un châssis séparé, selon le schéma de la figure 5-10. Nous indiquerons au chapitre suivant, une bonne méthode de connexion entre châssis.

Le câblage du circuit de chauffage des lampes étant toujours fait à deux fils (avec un seul « point masse » sur l'alimentation), aucun courant alternatif ne circulera dans

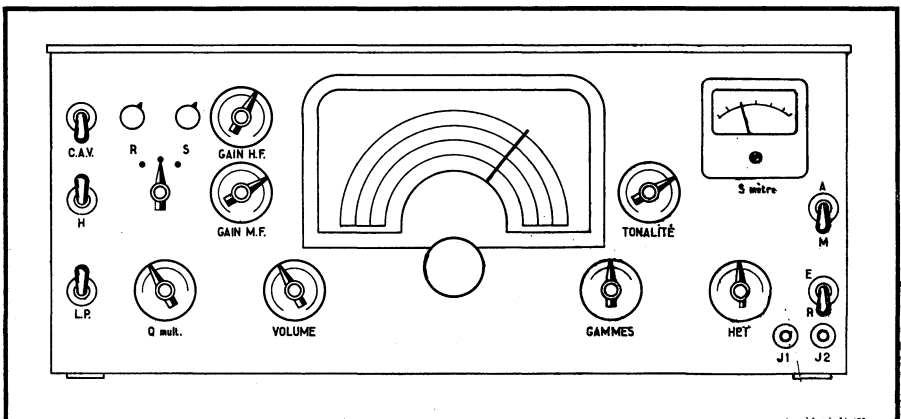


Fig. 5-11. — Détail des commandes à l'avant du récepteur

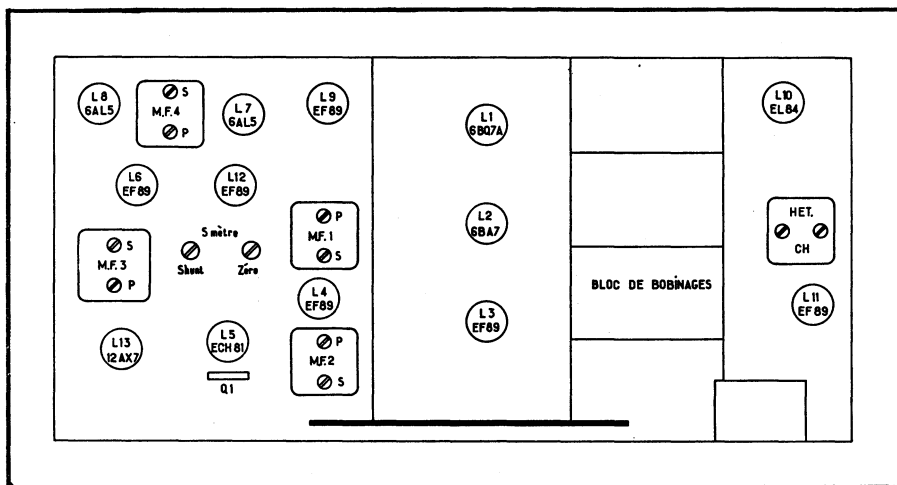


Fig. 5-12. — Emplacement des organes à l'intérieur du récepteur.

le fil « masse à masse » joignant les deux châssis et servant aussi au retour des courants anodiques. Aucun ronflement ne risquera de s'introduire dans le récepteur par cette voie.

Le dernier condensateur de filtrage de l'alimentation (électrochimique 16 microfarads) ne doit pas être monté sur le châssis de celle-ci. On l'installera entre le + H.T. et la masse (de même qu'un condensateur au papier de 0,1 μ F) *sur le récepteur lui-même*. Ainsi, le « bouclage » vers la masse des retours de courants B.F., M.F. (et éventuellement H.F., en dépit des découplages spéciaux à ces circuits), s'effectuera *dans le récepteur*, sans que lesdits courants aient à « se promener » dans le cordon d'alimentation. On doit se souvenir que toute longueur de fil où coexistent plusieurs courants provenant de divers circuits peut provoquer un *couplage entre ces circuits avec l'apparition de phénomènes anormaux*.

Les figures 5-11 et 5-12, de même que les photographies du récepteur à double changement de fréquence situent bien les emplacements réservés aux divers éléments.

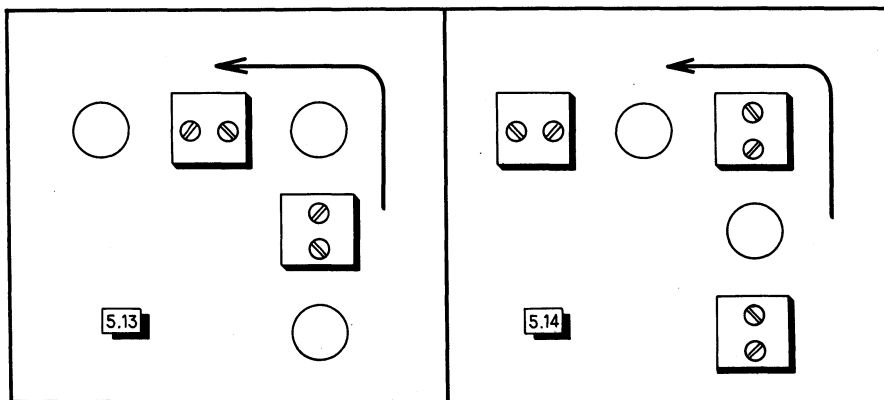
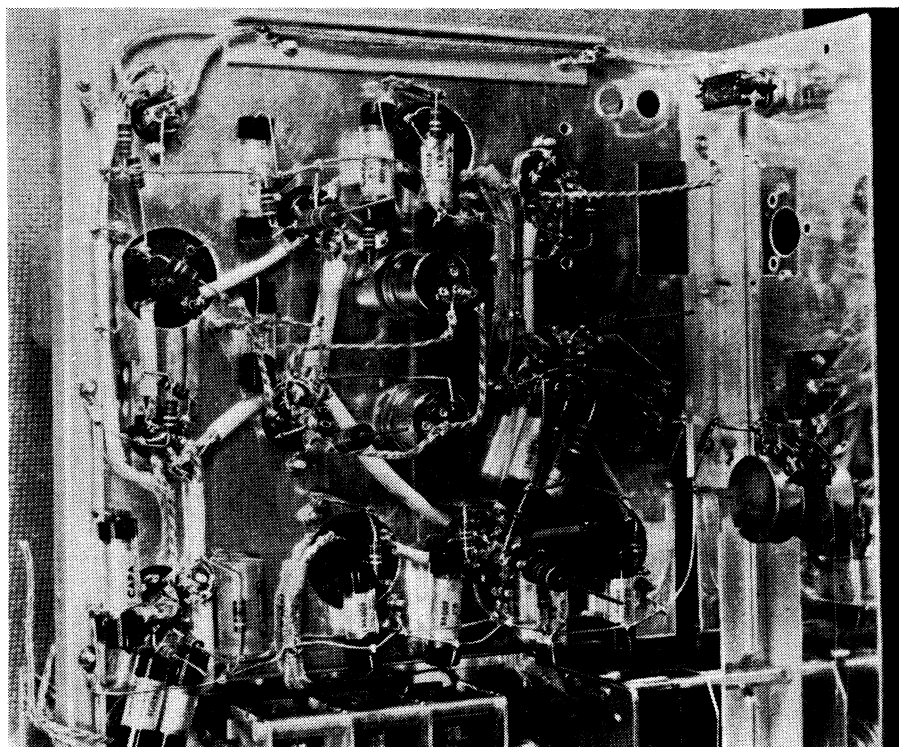


Fig. 5-13. — Jamais il ne faut faire « tourner » une chaîne M.F., surtout sur une lampe, car les deux transformateurs M.F. s'en trouvent trop rapprochés.

Fig. 5-14. — Les risques seraient moindres en faisant « tourner » la chaîne M.F. sur un transformateur, un blindage électrostatique pouvant séparer les circuits des deux lampes.



La partie M.F. du récepteur, passage des connexions de chauffage et de masse.

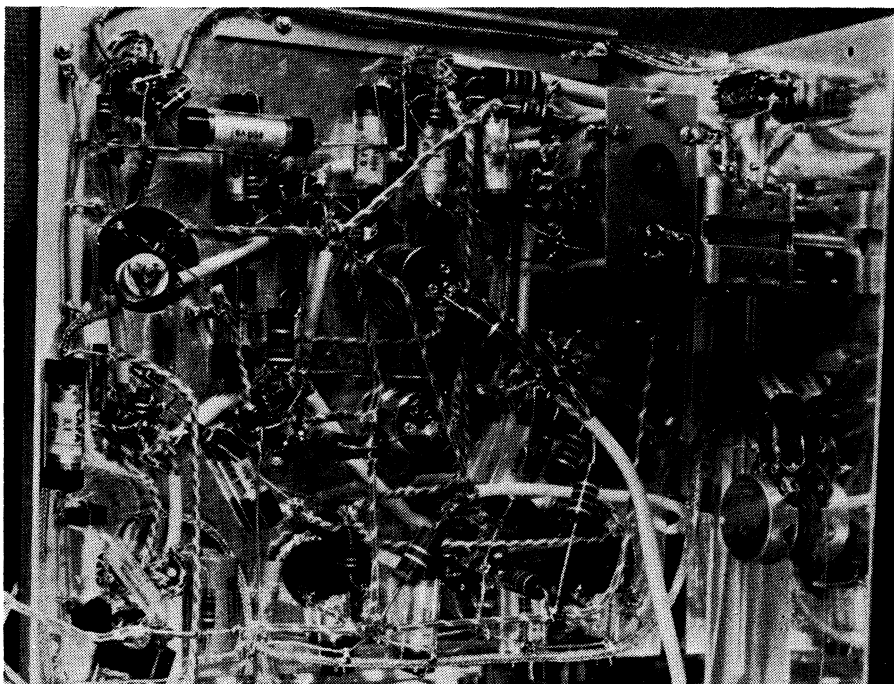
On voit que la séparation sur deux châssis latéraux des étages M.F. d'une part et, d'autre part, de l'étage final B.F. ainsi que de l'oscillateur de battement, permet de joindre une disposition très logique des organes, à la symétrie de la façade du récepteur.

Nous donnerons, au passage, quelques indications utiles, à l'intention de ceux de nos lecteurs aimant les réalisations personnelles.

Il faut éviter les « dispositions tournantes » dans une « chaîne M.F. » dont tous les transformateurs sont accordés sur la même fréquence. En particulier, celle de la figure 5-13, est très mauvaise comme *tournant sur une lampe*, ce qui rapproche deux transformateurs M.F., avec tous les risques d'auto-oscillation que cela comporte. En présence de l'obligation d'une telle disposition, celle de la figure 5-14, *tournant sur un transformateur*, serait à préférer, car il serait toujours possible de placer un blindage entre les circuits des deux lampes rendues voisines. Mais rien ne vaudra une « disposition rectiligne » des éléments de cette « chaîne M.F. ».

Mal réalisée, la connexion de C.A.V. introduit souvent des troubles dans le fonctionnement du récepteur (par couplage entre étages M.F.). Sur les schémas, on a l'habitude de la représenter ainsi que l'indique la figure 5-15, avec une résistance R_2 placée auprès de chacun des transformateurs M.F. Il faut bien se garder de procéder ainsi dans l'exécution, car la connexion de C.A.V., entre R_1 et R_2 (trajet figuré en trait gras), *canaliserait et distribuerait un peu partout les courants M.F. recueillis à la plaque de la dernière lampe amplificatrice M.F.*

Une bonne méthode pratique consiste (fig. 5-16), à placer la résistance R_2 *au départ même du circuit de C.A.V.* (c'est-à-dire à la plaque de la diode correspondante). Ainsi, seule la tension *continue* de commande de C.A.V. existera au sortir de R_2 .



La partie M.F. du récepteur terminée

Afin d'éviter tout risque de « courants M.F. baladeurs » empruntant la ligne de C.A.V. à partir de chacun des transformateurs M.F. (en dépit du condensateur de découplage), on ajoutera au pied de chacun de ceux-ci, une résistance de l'ordre de 10 000 ohms (R_3 sur la figure 5-16). Mais, la connexion de C.A.V. demeurant dangereuse à l'égard des couplages entre étages, *puisqu'elle est « bornée » en H.F. par les résistances terminales R_2 et R_3* , on lui procurera le découplage H.F. indispensable, à l'aide d'un condensateur au papier, de 22 nF, noté C sur la figure 5-16.

Nous avons déjà fait des réserves sur l'emploi, aux étages d'amplification M.F., de lampes présentant une trop grande pente. Nous conseillons donc de ne pas s'écarter de la lampe EF89, utilisée comme l'indiquent nos schémas, c'est-à-dire avec la grille écran alimentée à partir d'un pont comprenant une résistance de 47 000 ohms, 2 watts, entre le + H.T. et l'écran, et 47 000 ohms, 0,5 watt, entre l'écran et la masse. C'est dans ces conditions que l'action de la C.A.V. se montre la plus efficace.

L'augmentation de la sélectivité

Parfois, on nous a demandé si des transformateurs M.F. « à sélectivité variable » ne pouvaient être montés sur ce récepteur. Ce genre de transformateurs a toujours donné *un élargissement* de la bande passante normale, *et non un rétrécissement*, de sorte que leur comportement irait à l'encontre de ce qu'on souhaite.

Les deux moyens *efficaces* d'augmenter la sélectivité sont le « Q-multiplier » et le filtre M.F. à quartz.

Un *bon* filtre à quartz, tel que celui dont nous avons donné le schéma à la figure 3-12, apporte une sélectivité *très grande*. Sa courbe, dont l'étréouesse lui vaut d'être nommée

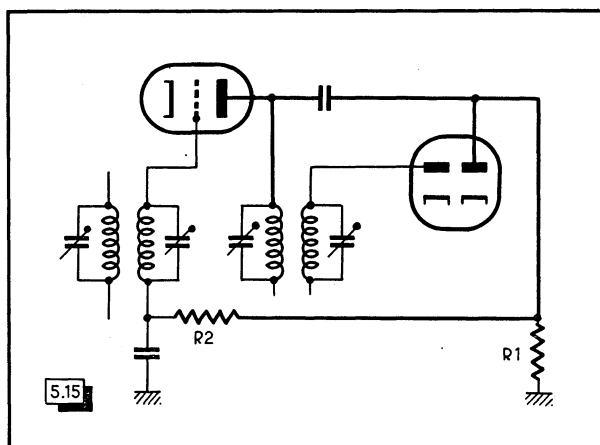


Fig. 5-15. — Si, conformément à la représentation graphique d'un schéma, on réalisait ainsi un câblage M.F., toutes les connexions en trait gras seraient soumises à la tension M.F.

« en lame de couteau », peut ne livrer passage qu'à quelques dizaines de hertz ; on le constate d'ailleurs au réglage *extrêmement* « pointu » de l'accord du récepteur. Dans ces conditions, il est évident qu'une telle sélectivité n'est plus utilisable pour l'écoute de la téléphonie.

Par contre, avec le « Q-multiplicateur », on part de la courbe de sélectivité fournie par l'ensemble de la « chaîne » des étages M.F., et cette sélectivité peut être *progressivement accrue*. Dans le début de son augmentation, il est donc permis d'en profiter sur la téléphonie. Au chapitre III, nous avons signalé, en outre, la ressource offerte par le fonctionnement en « rejection » du « Q-multiplicateur ».

Mais ce même circuit auxiliaire se révèle encore *extrêmement avantageux* pour l'écoute des émissions faites en « bande latérale unique (B:L.U.) », et nous examinerons cette question au chapitre consacré à ce mode de transmission.

C'est en raison de ces divers avantages que nous avons préféré incorporer un « Q-multiplicateur » au schéma du récepteur à double changement de fréquence des figures 5-9 a et b.

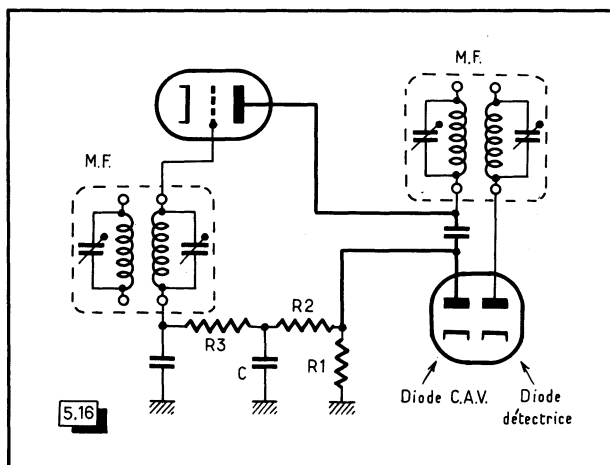
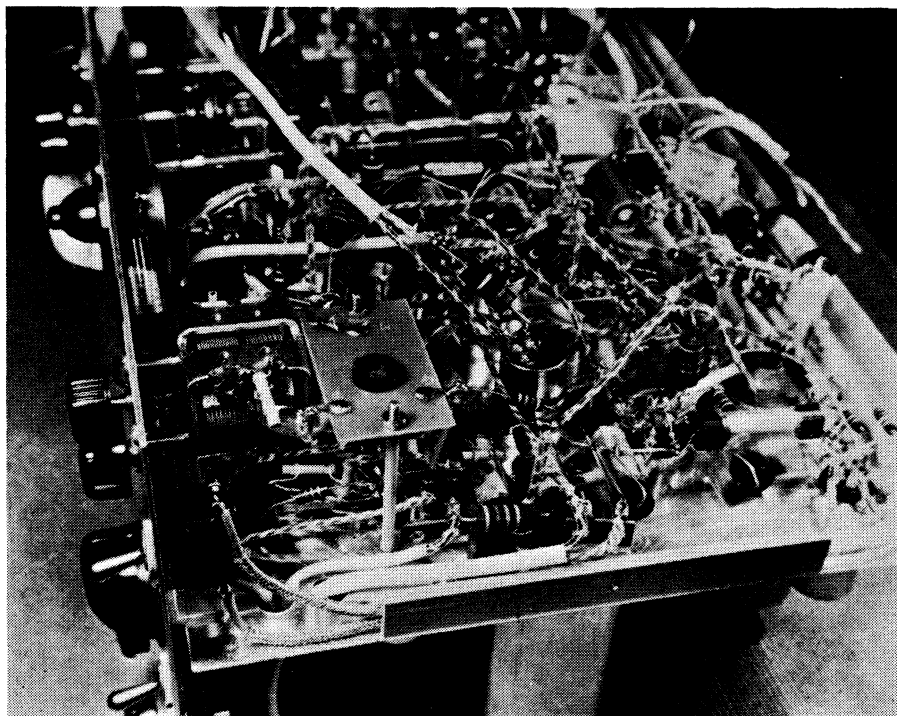


Fig. 5-16. — En pratique, on établira des connexions très courtes entre la dernière lampe M.F. et la diode détectrice ; de plus, on aura soin de mettre une résistance R_2 au départ de la ligne de C.A.V., ce qui limitera l'existence de la tension M.F. aux seuls fils notés en trait gras. De plus, la ligne de C.A.V. sera « mise à la masse » à l'égard de la M.F. à l'aide du condensateur C (22 nF).



Le câblage des circuits du « Q-multiplier ».

Dans le cas de l'adoption du filtre à quartz, il suffirait de supprimer les circuits du « Q-multiplier » à partir de la plaque de la lampe L_5 , et de remplacer le transformateur M.F.3 par les deux boîtiers du filtre à quartz (fig. 5-9 c).

L'art de bien câbler

Ce sujet est de toute première importance, car le comportement du récepteur ne dépendra pas seulement du soin avec lequel il aura été câblé, mais encore *de la méthode* employée pour cette opération.

Un bon câblage, effectué sur des supports de lampes et organes fixes *bien orientés*, doit donner l'impression que le châssis ne contient pas grand-chose !... L'aspect de « fouillis » correspond toujours à un mauvais travail.

Mais nos conseils ne seront pas seulement applicables à la construction des récepteurs; ils garderont toute leur valeur dans le cas des émetteurs.

Tout d'abord nous citerons une pratique parfois recommandée, mais que nous estimons très mauvaise : la disposition, autour du châssis, d'une tresse de masse (placée contre lui). Cette dernière ne présente aucune vertu magique ! Mieux vaudra lui préférer un simple fil (nu ou étamé) de 1,2 à 1 mm, que l'on installera selon nos indications.

Il est avantageux de commencer un câblage par la ligne de chauffage. On la réalisera *à deux fils*, sans point de masse sur l'appareil lui-même, ainsi que nous l'avons déjà dit. Ces fils n'ont pas à être blindés, ni torsadés; le travail sera facile et de très bonne présentation en les maintenant parallèles, entre deux lampes successives, dans une même gaine de soupliso.

Ensuite, on aura intérêt à placer certaines connexions courtes, par exemple celles allant de la plaque d'une lampe au primaire d'un transformateur M.F. ou du secondaire de celui-ci à la grille de la lampe suivante. Ces connexions seront disposées *contre* le châssis, en les passant toutefois dans un soupliso, afin de réduire leur capacité avec la masse.

Puis on commencera l'étude de la meilleure position de chacun des condensateurs de découplage. Nous avons critiqué, plus haut, la connexion de masse ceinturant le châssis, parce qu'elle conduit, en général, à des retours de masse dans le style de ceux de la figure 5-17. On oublie souvent que les courants H.F. ou M.F. ayant traversé les condensateurs de fuite, doivent *finir de « boucler » leurs trajets respectifs en circulant dans la masse*, entre les points A, B, C, dans notre exemple.

Faire de « courts retours de masse », comme on le conseille souvent, ce n'est pas ne laisser que 10 mm de fil de sortie aux condensateurs de découplage, tout en *éparpillant* les points A, B, C, etc., sur le châssis ou sur une quelconque connexion de masse, mais, au contraire, *s'efforcer de grouper* ces points A, B, C...

En somme, la logique ne serait pas de commencer par établir une connexion de masse sur laquelle on « se débarrasse », au petit bonheur, de chacun des retours de condensateurs de découplage, mais bien d'étudier *ces groupements* de connexions de retour, A, B, C, etc., en des « *points de masse* » que l'on réunirait ensuite (afin de garantir la qualité et la continuité de ladite masse) par une connexion générale.

Les supports de lampes modernes comprennent un tube central intervenant comme blindage entre les cosses de grille et de plaque. On ne doit jamais omettre la mise à la masse de ce petit tube.

La figure 5-17 se trouvera donc transformée ainsi que nous l'indiquons en 5-18. On constate combien sont courts, à présent, les retours de masse *réels*. La connexion de masse (en trait gras) passera à une vingtaine de millimètres du châssis, maintenant sous elle, au passage, divers condensateurs de découplage.

Bien que très prosaïque, la question des masses peut être grosse de conséquences dans le comportement d'un récepteur. D'elle seule peut dépendre la stabilité de tout l'amplificateur M.F.

Par la figure 5-19, nous donnons un aspect d'un bon « style de câblage » pour la partie M.F.1, L₄, M.F.2 du récepteur à double changement de fréquence.

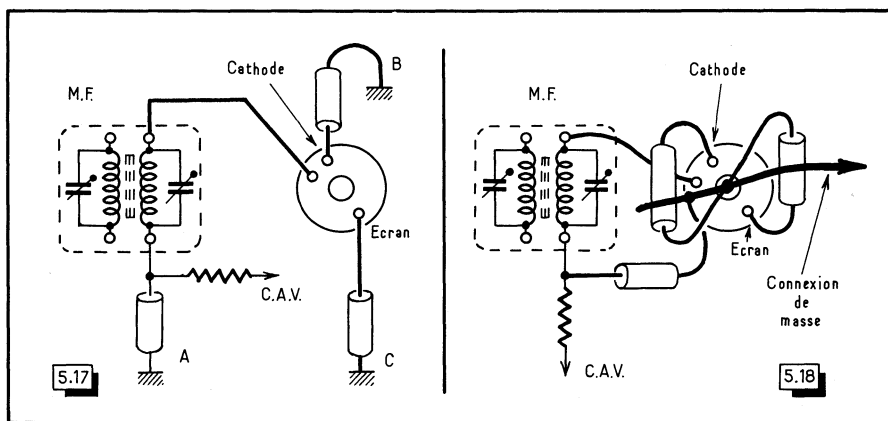
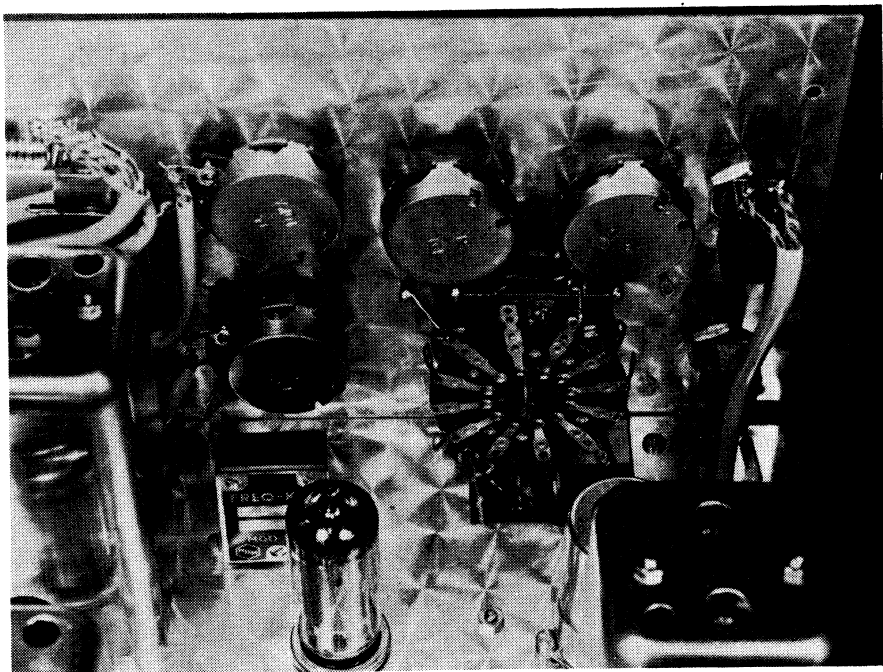


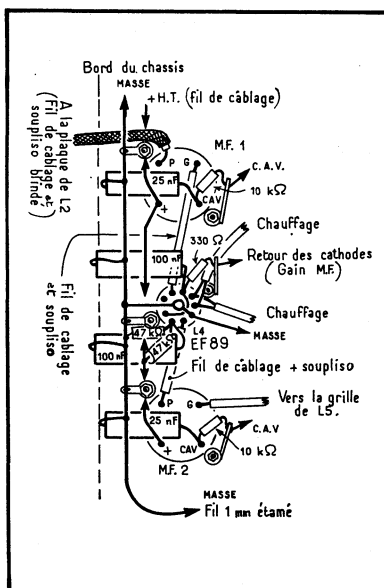
Fig. 5-17. — Il faut bien se garder de disperser les « points de masse » A, B, C, sur un châssis, car les courants M.F. auront à « boucler » leur trajet **DANS LE CHASSIS**.

Fig. 5-18. — Au contraire, il faut s'efforcer de disposer les condensateurs de découplage d'un étage donné, de manière à ramener leurs retours à la masse sensiblement en un seul point. De plus, on reliera soigneusement à la masse, le tube de blindage au milieu des prises du support.



Cablage au commutateur et aux potentiomètres du « Q-multiplier ».

Fig. 5-19. — Mode de câblage de la partie M.F. 1, L4, M.F. 2, du récepteur de trafic à double changement de fréquence.



L'usage de *cosse relai* facilitera, d'autre part, la fixation robuste de certains petits organes.

Certaines connexions seront à blinder : celle allant de la plaque de L_1 au second compartiment du bloc de bobinages, celle joignant la plaque de L_2 au primaire de MF_1 (on passera un fil de câblage sous tresse de coton, dans du soupliso blindé). Pour toutes les connexions parcourues par des courants B.F. (commande de volume sonore, commutation de l'étage limiteur de parasites, liaisons longues aux étages B.F. en général), on usera de câble blindé pour B.F. De la cathode de l'oscillateur de battement au condensateur C_c , ce même type de câble suffira. De place en place, toutes ces connexions auront leur blindage soudé à la masse.

Une question que se posent encore certains réalisateurs est celle du sens de branchement des condensateurs au papier, sur lesquels figure la mention « armature extérieure ». Lorsque ces condensateurs ont une armature à mettre à la masse, il est évident que c'est l'armature extérieure qu'il faut connecter à celle-ci.

Dans le cas d'un condensateur de liaison B.F., placé entre une plaque et une grille, on soudera la sortie « armature extérieure » du côté où l'impédance du circuit est la plus petite. Par exemple, si l'étage préamplificateur B.F. comprend une résistance de plaque de 100 000 ohms, et que la résistance de fuite de grille de l'étage B.F. final est de 470 000 ohms, on branchera le côté « armature extérieure » du condensateur à la plaque de la lampe préamplificatrice.

Certains échecs dans les montages radio ne proviennent (comble de stupidité !) que d'une ou de quelques mauvaises soudures.

Bien entendu, on *proscrira* toutes les soudures comprenant un décapant *acide* ; (se méfier de qualités vendues pour divers travaux de réparations ménagères). La soudure à la *résine pure* n'est pas tellement recommandable non plus, car elle ne peut servir que sur des surfaces *d'une extrême propreté* et, de préférence, *déjà étamées* ; autrement on aboutit souvent à des « collages » risquant même de n'être pas conducteurs.

La seule soudure à conseiller est celle avec âme *résino-chimique, spéciale pour travaux de radio*. On la prendra *en fil de 1,5 mm* (ou 2 mm au plus) *et à 60 % d'étain*.

Pour l'exécution des soudures, on chauffera la *partie à souder* avec le fer préalablement étamé et l'on passera l'extrémité du fil de soudure *sur cette partie chauffée*, contre l'extrémité du fer (mais non sur le fer lui-même).

On veillera au bon aspect des soudures. On doit voir que l'alliage d'étain a *bien coulé*, qu'il ne s'est pas *mis en boule*, ni qu'il n'est pas resté *pâteux*. Dans ce dernier cas, il faudrait soupçonner un fer à souder insuffisamment chaud.

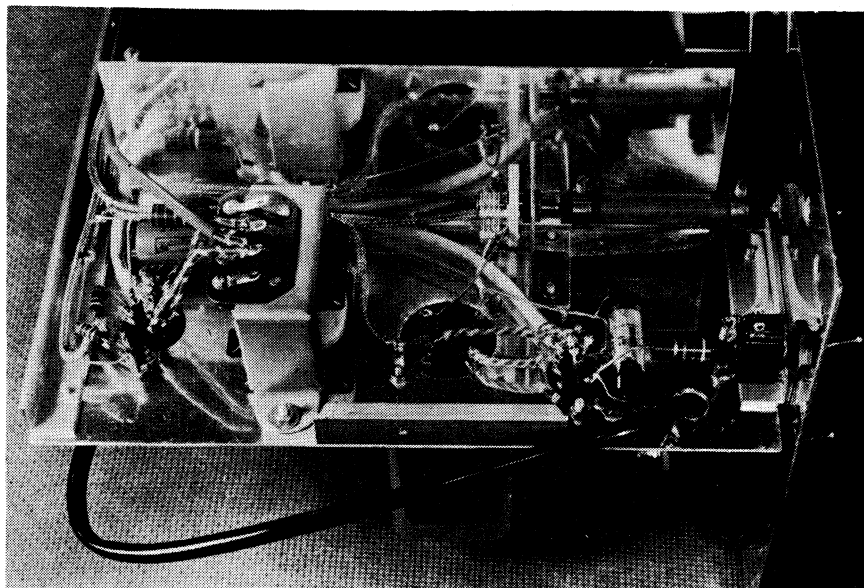
L'examen de certaines réalisations, de même que diverses questions qui nous furent posées, nous conduisent à donner quelques autres conseils pratiques.

Lors de la mise en place des supports de lampes, il faut toujours les orienter de manière que les connexions à la grille et à la plaque n'aient *ni à se croiser, ni à tourner autour du support*, ces fautes entraînant des accrochages, surtout dans les étages M.F. d'un récepteur.

Il serait dérisoire de n'employer que des supports de lampe isolés sur stéatite. On réservera ceux-ci pour les lampes haute fréquence, première changeuse de fréquence et d'oscillation locale ; partout ailleurs, des supports en matière moulée conviendront fort bien.

Parfois, nous avons vu des câblages effectués à l'aide de fil souple à brins multiples. *Nous déconseillons ce genre de fil*, car il faut qu'un câblage soit *rigide*, notamment pour la stabilité en fréquence du récepteur.

D'autre part, certains croient bien faire en « habillant » de soupliso diverses soudures, des fils rigides de sortie de condensateurs ou de résistances, ou encore en utilisant du fil isolé pour des connexions très courtes. Dans ce dernier cas, le guipage peut se montrer gênant lors des soudures et rendre celles-ci incertaines ; pourquoi donc risquer un mauvais travail ? Il est beaucoup plus simple d'employer du fil de 1 mm étamé, non isolé, pour faire ces connexions courtes, tant qu'elles sont suffisamment écartées des autres fils ou éléments voisins. De même, il ne faut pas enfiler de soupliso sur les sorties



Cablage de l'étage final B. F. et de l'oscillateur de battement.

de résistances ou de condensateurs, tant que celles-ci demeurent *courtes* et maintiennent bien l'organe en place, sans déformations ni contacts accidentels à redouter avec d'autres organes ou connexions proches.

A nouveau, nous insisterons sur la question du fil de masse. Des réalisateurs ont parfois pensé bien faire (ou mieux faire !) en passant une connexion de masse isolée du châssis et réunie en un seul point à ce dernier. Cette pratique est *très mauvaise*, car elle conduit à la coexistence de tous les retours de courants des divers étages sur un conducteur unique, c'est-à-dire à des couplages ou interactions plus ou moins préjudiciables. La bonne méthode consiste à placer une cosse de masse à l'une des fixations de chaque support de lampe, de chaque transformateur M.F. ... et d'y relier ensuite, au passage, le fil de masse (sur lequel on soudera au mieux, étage par étage, les organes devant y être connectés).

Sur nos schémas du convertisseur ou du récepteur de trafic, on remarquera, en outre, la présence d'un condensateur de 0,1 μ F entre le + H.T. et la masse. Ce condensateur doit être situé *près des étages amplificateurs M.F.* (on le met au voisinage de M.F.3 sur le récepteur), afin de ménager un court retour à la masse aux courants M.F. passant dans les primaires des transformateurs. C'est là un détail dont on ne se soucie pas toujours, mais dont l'importance est très grande à l'égard de la stabilité de fonctionnement des étages M.F.

L'alignement du récepteur de trafic

Tout alignement normal d'un récepteur de trafic débute par le réglage de l'amplificateur M.F. Afin de ne risquer aucun trouble par l'introduction accidentelle de H.F. à partir de l'entrée du récepteur, on court-circuitera, au premier changement de fréquence, le condensateur variable d'oscillation.

Pour le bien, il faudra disposer d'un générateur H.F. modulé. Nous ne conseillons pas de le *connecter* directement aux circuits M.F., car le couplage risquerait d'être trop important, mais on *laissera traîner*, au voisinage desdits circuits, un fil *isolé* venant de la prise de sortie du générateur. On pourra, s'il en est besoin, engager l'extrémité (*isolée*) de ce fil, dans un boîtier de transformateur M.F., par l'un des trous d'accès aux réglages.

Le générateur étant accordé sur la fréquence M.F. (455 kHz) on commencera l'alignement M.F. par le secondaire du dernier transformateur et l'on reviendra progressivement vers les premiers étages de la « chaîne M.F. » Durant ce premier travail, le filtre M.F. à quartz sera laissé hors circuit (si le récepteur comporte cet accessoire).

Lorsqu'on franchira l'étage second changeur de fréquence (de 1610 à 455 kHz), on placera naturellement l'index du générateur H.F. sur 1610 kHz, avant d'opérer sur les transformateurs MF₂ et MF₁.

Le « S-mètre » peut donner des contrôles fort précieux au cours de cette mise au point. Avant d'effectuer celle-ci, on aura donc pratiqué la *mise au zéro* de l'aiguille du galvanomètre, en équilibrant le circuit en pont, par la résistance variable R_z. On gardera le maximum de sensibilité en mettant la résistance shunt R_s à sa plus grande valeur.

En dehors de cet alignement des étages M.F., il y a encore celui du bloc de bobinages à exécuter; on se reportera à nos précédentes explications.

Pour le réglage de l'oscillateur de battement, en présence d'une réception quelconque, on fermera l'interrupteur correspondant et, ayant placé à mi-course le condensateur variable d'hétérodyne M.F. commandé depuis le panneau de façade, on agira sur le condensateur ajustable de l'oscillateur, afin d'obtenir une note audible. Puis, on tournera le condensateur C_c (3 à 30 pF), de manière que l'hétérodyne ait une action *suffisante* sur les télégraphies *fortes, sans étouffer les faibles*.

Si le récepteur est muni d'un filtre à quartz il sera encore possible de « figoler » les réglages des transformateurs M.F. 455 kHz en procédant selon la méthode suivante. Le récepteur étant accordé sur une station très stable (radiodiffusion, par exemple), le condensateur C_r du filtre à quartz sera tourné à *mi-course*. Ce point doit correspondre à l'équilibrage du *circuit en pont* du filtre, et le condensateur ajustable C_e doit donner (*une fois pour toutes*) cet équilibrage, lequel se traduit par le passage par un *minimum* de la force d'audition (et de la déviation du « S-mètre »). L'hétérodyne M.F. étant en service, on tournera *très lentement* le condensateur variable d'accord du récepteur de part et d'autre de sa précédente position. On observera de brusques montées et chutes de la force de réception (courbe « en lame de couteau ») traduisant bien la sélectivité apportée par le quartz.

Après avoir soigneusement réglé le récepteur au maximum, sur une station, on retouchera les circuits de MF₄, le secondaire de MF₃ *b* et le primaire de MF₃ *a* et l'on aura, de la sorte, un parfait accord des étages M.F. 455 kHz, *sur la fréquence du cristal*.

Le condensateur C_d dosant la transmission d'énergie à la sortie du filtre à cristal est ajusté au gré de l'utilisateur (compromis entre la sensibilité et la sélectivité), lorsque le filtre n'est pas en service.

Dans le cas du récepteur monté avec le « Q-multiplier », on procède de la façon suivante pour le réglage initial de ce dernier : le condensateur variable du « Q-multiplier » étant placé à *mi-course* (50° d'un cadran gradué de 0 à 100°) et le récepteur réglé sur une station de téléphonie stable (une radiodiffusion de la bande 7 MHz, par exemple), on met le commutateur sur « sélectivité » et l'on tourne le bouton de la résistance variable de 10 000 ohms correspondante jusqu'au point où le « Q-multiplier » entre en oscillation. Il faut alors agir sur la vis magnétique de la bobine du « Q-multiplier » de manière à parvenir *au battement nul*, et le réglage est ainsi achevé.

Les réglages du récepteur

Les schémas des figures 5-8 et 5-9 (ainsi que les photographies), nous ont montré l'existence des commandes suivantes, réparties sur la façade du récepteur :

Un interrupteur général « Arrêt-Marche », placé sur l'arrivée du secteur.

Un interrupteur « Emission-Réception » ouvrant, sur la position « Emission », la liaison entre le point milieu du secondaire H.T. du transformateur d'alimentation et la masse. Les filaments des lampes demeurant chauffés, la reprise de l'audition est immédiate lorsque l'on ferme l'interrupteur sur la position « Réception ».

Il est inutile d'insister sur les commandes du commutateur des gammes d'ondes, des condensateurs variables, du volume B.F., de la tonalité.

En principe, l'interrupteur de C.A.V. sera laissé en position « avec C.A.V. » (ligne de C.A.V. non reliée à la masse). On ne supprimera celle-ci que dans certains cas exceptionnels, notamment en cas de « fading scintillant » (à cadence rapide), ou encore pour l'écoute de certaines radiotéléphonies à *porteuse variable*.

Les parasites d'allumage des moteurs à explosion seront supprimés en plaçant, sur la position « avec limiteur », l'inverseur correspondant.

Pour écouter la télégraphie, on fermera l'interrupteur « H » et l'on ajustera, s'il en est besoin, la note de battement, par le condensateur variable « HET ».

Le plus souvent, le « gain H.F. et M.F. » sera poussé vers son maximum. Une réduction ne serait apportée qu'en cas de nécessité (réception de stations très puissantes, etc.).

Nous avons déjà presque tout dit à propos des réglages du « S-mètre » : a) Le récepteur n'étant pas sous tension, on s'assurera que l'aiguille du galvanomètre « S-mètre » est au zéro. On l'y mettrait éventuellement en agissant sur la vis prévue, à cet effet, sur le boîtier de l'instrument. b) Puis, le récepteur mis en service, mais *l'antenne non branchée* (donc hors de toute réception), on ramènera l'aiguille du « S-mètre » au zéro, par la résistance variable R_z . c) Enfin, ayant rebranché l'antenne, on agira une fois pour toutes, sur la résistance shunt R_s de manière que le « S-mètre » donne des indications cohérentes avec la force de réception réelle. Ces deux commandes R_z et R_s sont situées à l'intérieur du récepteur (tiges fendues).

Pour l'utilisation en « sélectivité », le « Q-multiplier » doit assurer un désamortissement du circuit d'entrée M.F. 455 kHz. Il faut donc qu'il demeure accordé sur cette fréquence, autrement dit que son condensateur variable soit toujours maintenu à 50° du cadran. La sélectivité croît progressivement en tournant le bouton de la résistance variable de 10 000 ohms correspondante, et elle atteint un maximum juste avant l'accrochage (au-dessous duquel on se maintiendra donc).

En « rejection », le « Q-multiplier » offre la possibilité d'éliminer un sifflement d'interférence. Il faut alors placer le commutateur sur cette position, puis agir sur le bouton de la résistance variable de 10 000 ohms correspondante, sans toutefois dépasser le point d'accrochage. Il faut alors essayer de déplacer le condensateur variable au-dessous ou au-dessus de 50° (puisque l'onde provoquant l'interférence peut se trouver sur une fréquence supérieure ou inférieure à celle de l'onde reçue). Ainsi, on arrive à faire tomber la « crevasse » montrée par la figure 3-21, sur la fréquence devenue intermédiaire à éliminer. Enfin, une amélioration importante du résultat peut être obtenue en recherchant le réglage le plus favorable de la résistance variable de 10 000 ohms, ce réglage ne se situant pas juste avant l'accrochage, mais un peu au-dessous de ce point.

Au chapitre réservé à l'émission-réception en « bande latérale unique », nous verrons comment le « Q-multiplier » peut *avantageusement* servir pour l'écoute de ce genre de transmissions.

Dans le cas de l'emploi d'un filtre M.F. à quartz, le bouton du condensateur de rejection, tourné à fond de manière que ses bouts de lames déformés en assurent le court-circuit, met le filtre hors service pour les réceptions courantes. Mais, pour l'emploi, on placerait ce bouton vers le milieu du cadran où, selon nos précédentes explications, on trouverait la « sélectivité cristal ».

Le cas du récepteur à simple changement de fréquence

Pour les utilisateurs désirant un récepteur de trafic à couverture générale, sans trou, et souhaitant écarter la réception forcée de la suite des harmoniques du second changement

de fréquence (phénomène que nous avons précédemment mentionné) la seule solution réside dans un montage à simple changement de fréquence.

Afin de garantir la sélectivité entre stations voisines, on se trouve dans l'obligation de choisir la fréquence de 455 kHz pour la « chaîne M.F. ». La *juste mesure* dans le nombre d'étages amplificateurs M.F. à prévoir, *est de deux*.

Au schéma de la figure 5-9, on mettra soit un transformateur M.F. 455 kHz (modèle pour couplage entre lampes) en MF₁, ou bien un filtre M.F. à quartz (boîtiers MF₃ a et MF₃ b, avec les circuits figurés entre eux). En MF₂ viendra un transformateur M.F. 455 kHz (modèle pour couplage entre lampes). Le secondaire de MF₂ attaquera la grille de la lampe L 6 et rien ne sera plus modifié, le transformateur MF₄ (455 kHz) demeurant un modèle pour couplage à une diode détectrice.

Ce seront là tous les changements à prévoir, étant entendu que la section oscillatrice du bloc de bobinages sera établie sur les bases de la colonne « 455 kHz » du tableau des enroulements, figurant au début de ce chapitre.

Réalisation des transformateurs M.F. et de la bobine du « Q-multiplier »

Les performances du récepteur dépendront pour une bonne part de la qualité des transformateurs M.F. C'est pourquoi l'on ne devra pas se contenter, pour ces derniers, d'accessoires quelconques. Il sera bon que leurs enroulements soient logés dans des *pots magnétiques fermés*. Ceux-ci seront, à leur tour, maintenus entre des plaquettes perforées, en carton bakéliné, ainsi que le montre l'une de nos photographies.

Les condensateurs ajustables doubles, au mica, seront de *très bonne fabrication* (avec des lames parfaitement élastiques).

Pour 1610 kHz, les enroulements (en nid d'abeille) logés dans les pots magnétiques fermés ont 40 tours de fil divisé $5 \times 0,1$ mm émaillé, sous soie. La distance entre pots magnétiques est de 21 mm et les condensateurs ajustables sont capables de varier entre 40 et 150 pF.

Pour 455 kHz, les enroulements (toujours en nid d'abeille) ont 95 tours de fil divisé $5 \times 0,1$ mm émaillé, sous soie. Les condensateurs ajustables sont réglables entre 130 et 300 pF. La distance entre pots magnétiques sera de 21 mm dans le cas des transformateurs pour couplage entre lampes et de 14 mm dans celui du transformateur destiné à l'attaque de la diode détectrice.

Le filtre M.F. à quartz est monté avec les mêmes pots magnétiques munis d'enroulements de 95 tours, accordés par des condensateurs ajustables de 130 à 300 pF.

Au cours de notre description du convertisseur, nous avons fait mention d'un transformateur spécial avec sortie à basse impédance. Sur un tube de carton bakéliné de 12 mm de diamètre, sont bobinés en nid d'abeille (largeur 4 mm, espacement 4 mm), en fil de 0,25 mm, sous soie, un enroulement de 50 tours, accordable par un condensateur ajustable de 40 à 150 pF, et le second enroulement, de 20 tours (non accordé) qui sert à la liaison aux bornes « antenne » et « terre » du récepteur. Une vis magnétique (10×21 mm) est collée dans le tube, au niveau des deux bobines.

Les caractéristiques de l'oscillateur de battement ont été données au chapitre III, lors de l'étude des circuits auxiliaires des récepteurs de trafic

Quant à la bobine du « Q-multiplier » elle est faite d'un nid d'abeille de 85 tours (fil $5 \times 0,1$ mm émaillé, sous soie) logé dans un pot magnétique fermé, muni d'une vis de réglage.

Notons encore que les condensateurs ajustables mentionnés plus haut peuvent être remplacés par des modèles 6 à 60 pF. Dans ce cas, pour les transformateurs 1 610 kHz, chaque enroulement aurait son nombre de tours porté à 43. Aux transformateurs 455 kHz, ce nombre de tours serait augmenté à 100, tandis que l'on ajouterait un condensateur fixe (au mica) de 150 pF en parallèle sur chaque ajustable 6 à 60 pF.

LES BRANCHEMENTS ENTRE CHASSIS

Nous avons eu à relier, par un cordon souple, le récepteur à son bloc d'alimentation. Il est d'ailleurs fréquent dans la pratique de la radio, que l'on ait à connecter entre eux et de façon non immuable, les circuits de divers châssis. La nécessité s'en retrouvera bientôt lors de nos descriptions d'émetteurs. La solution des cordons souples munis de bouchons de branchement à chacune de leurs extrémités est bien connue; nous n'insisterons pas davantage sur l'existence, non moins ignorée de tous, des « bouchons de dynamique » aux divers brochages standard, 4, 5, 6, 7 broches et octal.

Un choix judicieux permet de raccorder tous les fils composant le cordon avec une diversité de bouchons rendant impossible une confusion entre ces derniers, lorsque plusieurs cordons aboutissent à un même châssis.

Si nous abordons une question aussi terre à terre, presque enfantine pourrait-il même sembler, c'est parce que, sur le plan de la réalité, les choses vont parfois moins bien qu'en principe. En effet, si la mise en place des bouchons s'effectue sans peine, il arrive, surtout pour les modèles à 6 ou 7 broches, que leur extraction soit une affaire beaucoup plus compliquée. C'est alors que les gens « au geste prompt » engagent un outil sous le bord du bouchon, font une pesée... et que le bord dudit bouchon se trouve irrémédiablement ébréché ! Comme il faudrait dessouder tous les fils du cordon pour changer de couvercle, l'« invalide » reste en place... ou plutôt n'y reste pas, puisqu'il glisse alors librement sur le cordon, découvrant (plus ou moins dangereusement) toutes les soudures du socle.

En dépit de leurs huit broches, les bouchons du modèle octal demeurent faciles à extraire, et c'est pourquoi nous avons généralisé leur emploi dans tous les cas où nous avons à effectuer des liaisons entre châssis au moyen de cordons souples.

Mais que devient le risque de confusion entre bouchons ? La réponse à cette question offre la solution originale que nous allons voir.

Le bouchon octal et le câble à huit conducteurs

Soit tout d'abord (puisque'il faut bien commencer par le commencement !) le cas d'un cordon à huit fils, ce qui est déjà suffisant dans bon nombre d'utilisations courantes.

Les huit broches du bouchon seront employées, cela va de soi.

Le câble ayant ses huit conducteurs repérés (A, A' - B, B' - C, C', etc.), on orientera de même manière les socles des bouchons (fig. 6-1), et l'on soudera A et A' aux mêmes broches 1 de chacun des socles, puis B et B' aux broches 2, C et C' aux broches 3, etc.

Cette manière d'opérer a pour résultat que les deux bouchons terminaux d'un cordon de liaison peuvent indifféremment être enfoncés dans n'importe laquelle des deux prises femelles à réunir.

La « famille » des bouchons à sept broches

Supposons à présent que nous nous trouvions en face d'un châssis auquel doivent aboutir plusieurs câbles ayant au plus sept fils chacun, ces câbles étant au maximum de huit.

C'est ici que nous allons commencer à mettre en œuvre notre système *d'interdiction d'enfoncement*.

Scions, par exemple, la broche 1 au ras du socle du premier bouchon octal; récupérons soigneusement le petit bout de métal et introduisons-le dans le support destiné à recevoir le bouchon, juste à la place à laquelle il se serait enfoncé s'il était demeuré

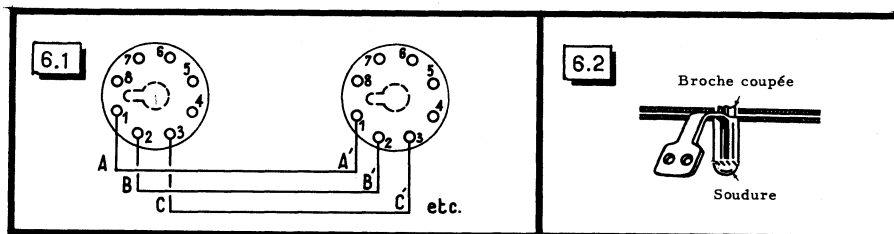


Fig. 6-1. — Branchement d'un cordon à plusieurs conducteurs à ses bouchons terminaux. En respectant le même ordre dans la disposition des fils, les deux bouchons deviennent interchangeable.

Fig. 6-2. — Obturation de l'un des trous du support à l'aide de la broche coupée au bouchon correspondant. On obtient ici une interdiction d'enfoncement pour tout bouchon auquel la même broche n'a pas été sectionnée.

sur ledit bouchon. Immobilisons ce bout de broche par une soudure, de manière qu'il affleure la surface supérieure du support femelle (fig. 6-2). Nous obtiendrons ainsi une *interdiction d'enfoncement* pour tout bouchon qui, présenté convenablement à l'égard de la position de l'ergot de guidage, posséderait encore une broche située à la place du trou que nous avons obturé.

Aux seconds bouchon et support, nous agirons de même pour la broche 2; au troisième groupe nous opérerons sur la broche 3, etc., et nous pourrons aller ainsi jusqu'à huit bouchons, puisque ladite opération est valable pour chacune des huit broches.

La méthode de connexion des fils de chacun des câbles à ses deux bouchons terminaux sera toujours celle que nous avons indiquée dans le cas du bouchon à huit broches, ce qui permet d'utiliser le cordon sans avoir à distinguer ses deux bouts.

Huit cordons de sept fils seront plus que suffisants dans la majeure partie des cas... Cependant, il est possible de faire mieux encore et ce sera surtout au titre de complément d'exposé de la méthode décrite, que nous allons développer le cas du bouchon à six broches.

Six broches... vingt-huit combinaisons !

Si l'on considère maintenant un groupe de cordons comprenant chacun six fils au maximum, nous allons pouvoir couper deux broches au bouchon octal et les souder dans

le support aux deux endroits correspondants à ceux où ces mêmes broches se seraient enfoncées. L'ergot de guidage central détermine toujours une seule position d'enfoncement possible et les deux broches soudées dans le support fournissent, pour leur propre part, *deux interdictions* pour tout bouchon auquel ces deux broches ne manquent précisément pas.

Combien peut-on réaliser ainsi de combinaisons ?

Coupons la broche 1. Nous pouvons ensuite sectionner successivement l'une des broches de 2 à 8, ce qui nous donne les « combinaisons » 1-2, 1-3... 1-7 et 1-8.

De même la broche 2 pourra former la base des combinaisons 2-3, 2-4, ... 2-8 et 2-1.

Sur le plan des combinaisons *chiffrées*, on peut associer chacune des huit broches avec l'une des sept restantes, ce qui donne réellement $8 \times 7 = 56$ *expressions chiffrées* différentes.

Or, sur le plan des interdictions *mécaniques* d'enfoncement, il est évident que la combinaison 1-2 que nous trouvons dans le premier groupe, et la combinaison 2-1 faisant partie du second groupe, ne procureront qu'une seule interdiction. De même, les 56 combinaisons chiffrées seront équivalentes deux à deux à l'égard de l'interdiction d'enfoncement, et nous aurons en réalité 28 *combinaisons de position* pour deux broches coupées.

Nous supposons que les désirs les plus exigeants seront comblés, si l'on considère que 28 câbles à 6 fils représentent 168 conducteurs !

Dispositions de sécurité

En certains cas, il est bon de faire assurer au bouchon de branchement un rôle de protection contre les risques provoqués par un oubli de l'utilisateur. Nous n'en donnerons qu'un seul exemple, celui du bouchon assurant le branchement d'un haut-parleur à la sortie d'un amplificateur B.F. En effet, si ce dernier est mis sous tension sans que le haut-parleur soit connecté, divers dommages peuvent en résulter.

Si le bouchon établit la connexion du transformateur de sortie à l'anode ou aux anodes de la ou des lampes finales, l'oubli de sa mise en place provoquera le rougissement du ou des écrans, capables de mettre cette ou ces lampes hors service. Si le bouchon relie seulement la bobine mobile du haut-parleur au secondaire du transformateur de sortie, il arrivera qu'en l'absence de ce branchement, le secondaire du transformateur reflètera au primaire une impédance théoriquement infinie mais encore suffisamment grande dans la pratique, pour qu'il apparaisse au primaire du transformateur des tensions assez élevées pour provoquer divers claquages dans son enroulement.

Aussi, la bonne méthode consiste à ménager une coupure dans le circuit d'amenée du courant du secteur au transformateur d'alimentation, coupure connectée à deux prises du support de bouchon de haut-parleur. Aux deux broches correspondantes de ce dernier, on soudera un conducteur formant « cavalier », de sorte que ledit circuit ne se trouvera entièrement établi que si le bouchon du haut-parleur est présent à sa place.

CHAPITRE VII

LES PRINCIPES DE L'ÉMISSION ET QUELQUES-UNS DE LEURS DÉTAILS PRACTIQUES

Dans son principe essentiel, l'émission consiste à produire une oscillation H.F. et à la rayonner sous forme d'une onde, au moyen d'une antenne. Découpée en traits et points, selon le *code Morse*, cette onde forme une transmission radiotélégraphique; convenablement modulée par la parole, elle devient une émission radiotéléphonique.

En des temps où les problèmes techniques n'avaient encore qu'une importance relative, on fit de l'émission à l'aide de simples auto-oscillateurs, ceux-ci étant même directement modulés ou manipulés. Il ne peut plus être question de ces procédés aujourd'hui, et tout émetteur moderne doit obligatoirement répondre à un ensemble de qualités *indispensables*, de même qu'il doit, par ailleurs, satisfaire à des conditions imposées par l'Administration.

Il sera nécessaire d'écartier tous les schémas *périmés*, sous peine d'aller au devant d'un refus administratif.

Que nos lecteurs gardent donc présents à l'esprit les impératifs essentiels suivants :

1° Dans le cas d'un pilotage par quartz, l'émetteur peut ne comprendre que deux étages : le pilote à quartz et l'étage final ; mais avec un pilote à fréquence réglable (V.F.O. : variable frequency oscillator), la présence d'au moins un étage séparateur est obligatoire entre le V.F.O. et l'étage final (ce qui fait un minimum de trois étages).

2° La puissance d'alimentation maximale est fixée à 100 watts sur toutes les bandes. Par puissance d'alimentation, on entend la puissance fournie à l'anode (ou aux anodes) de la lampe (ou des lampes) de l'étage attaquant le système rayonnant de la station.

3° Par ailleurs, les possibilités de dissipation anodique de la lampe finale (ou la somme des dissipations anodiques possibles, s'il y a plusieurs lampes) *ne devra pas excéder 75 watts*. Le cadre de cette réglementation nous permettra de délimiter le choix des types de lampes admissibles à l'étage final comme nous le verrons plus loin.

Il va sans dire que les réalisations proposées dans les chapitres suivants répondent toutes aux conditions définies ci-dessus. Nous reviendrons d'ailleurs, au cours de ce chapitre, sur certains des points précédents, lors de l'examen des qualités indispensables à tout émetteur.

La stabilité en fréquence

La première de ces qualités réside dans *la stabilité de la fréquence émise*. Celle-ci doit être *garantie* dès la mise en service de l'émetteur, tant à l'égard des *variations lentes* (« dérive » ou « rampage »), que des *variations instantanées*, non moins indésirables, provoquées par une construction insuffisamment rigide, par la manipulation ou par la modulation (à moins que l'on ne module volontairement en fréquence).

Un émetteur normalement conditionné comprendra donc : 1^o) un *étage pilote* ; 2^o) des *étages multiplicateurs de fréquence* ; 3^o) un *étage final*, souvent désigné sous l'abréviation P.A. (power amplifier) ce qui en définit bien le rôle.

A l'étage pilote on demandera *la stabilité* avant toute autre chose. Nous allons voir que cette qualité peut être acquise en pilotant par cristal de quartz ou par un oscillateur à *grande stabilité* et à fréquence réglable, le V.F.O. (variable frequency oscillator).

Dans le cas du V.F.O. on ne doit jamais accorder le circuit anodique de l'étage final de l'émetteur sur la fréquence de l'oscillateur pilote. Des retours d'énergie H.F. seraient inévitables et des phénomènes d'auto-oscillation ne manqueraient pas de se produire.

C'est pourquoi la présence d'étages multiplicateurs de fréquence est *indispensable* entre le pilote et l'étage final. D'autre part, en raison des relations harmoniques entre les fréquences des bandes amateurs, les multiplications de fréquence successives fourniront en outre la solution au problème de l'obtention de plusieurs fréquences de sortie à partir d'une même oscillation pilote. Nous reviendrons sur cette question.

L'étage pilote à cristal de quartz

Une lame de quartz, prélevée selon un axe convenable dans un cristal naturel présente *des propriétés piézo-électriques*. C'est-à-dire que si cette lame est placée entre deux électrodes métalliques, toute tension appliquée entre ces dernières provoquera une déformation mécanique de la lame de quartz, et qu'inversement toute contrainte mécanique, appliquée à ladite lame, entraînera l'apparition d'une tension entre les électrodes.

On dispose ainsi d'un organe autorisant des échanges réciproques entre l'énergie électrique et l'énergie mécanique. Un courant alternatif peut, de la sorte, *faire vibrer* la lame de quartz; mais d'un autre côté, cette dernière présente *une période de résonance mécanique propre* (dont la valeur dépend de *son épaisseur* et de *l'axe de sa coupe* par rapport aux facettes du cristal naturel). D'ailleurs nous avons vu (fig. 3-7), qu'une telle lame de quartz avait pour équivalent électrique, un circuit résonnant série.

La stabilité de la fréquence de vibration de cette lame étant extrêmement grande, il suffit que les caractéristiques générales du circuit associé soient convenables, pour que cette vibration soit non seulement entretenue, mais que, de plus, *elle s'impose au circuit*. C'est là tout le principe du pilotage par quartz.

Indiquons au passage que certains axes de coupe déterminent un *coefficient de température* plus ou moins grand; mais c'est là une question intéressant surtout les spécialistes de la taille des cristaux.

Avant 1939, on recommandait expressément de placer la lame de quartz entre deux électrodes *planes* et *la pression de celles-ci sur le cristal se montrait critique*. On fit aussi des supports à réglage micrométrique d'une lame d'air, mais il fallait les garder horizontaux ! Tout cela était peu pratique, et c'est pourquoi l'usage généralisé des quartz sur les émetteurs militaires de la dernière guerre conduisit à ces petits boîtiers « FT 243 » bien connus depuis 1944.

Cependant, les amateurs-émetteurs crurent alors avoir affaire à des cristaux analogues à ceux que l'on connaissait avant 1939, et ils les utilisèrent avec d'anciens montages. Or, de prompts claquages montrèrent que quelque chose avait changé. Ce « quelque chose » n'était autre que *la forme des électrodes* ; au lieu de serrer le cristal entre elles,

celles-ci (grâce à un surfaçage concave ou à leurs angles légèrement emboutis) lui ménaçaient deux « lames d'air ». Ainsi, bien que mécaniquement immobilisée, la lame de quartz peut *vibrer librement* sans que l'amplitude de sa vibration soit « freinée » par les électrodes. Dans ces conditions, seuls les schémas où le cristal travaille à très faible puissance, demeurent admissibles, toute augmentation dans l'amplitude de vibration

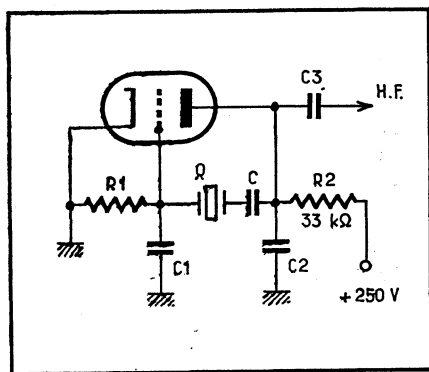


Fig. 7-1. — Le meilleur schéma d'oscillateur quartz est celui de l'oscillateur Pierce. Le choix de la lampe n'est pas critique : triode 6J5, ou quelque penthode H.F. connectée en triode (EF41, EF89, etc.).

mécanique ne pouvant que conduire à la fêlure, c'est-à-dire à la mise hors service irrémédiable du quartz.

Aussi sera-t-il prudent de toujours réduire à la plus faible valeur acceptable, la tension anodique appliquée à la lampe oscillatrice associée au cristal.

Le schéma le plus simple et le moins dangereux étant celui du montage Pierce (fig. 7-1), nous n'avons pas de raisons d'en conseiller d'autres.

Dans ce schéma, le condensateur C n'intervient que pour épargner au cristal l'application de la tension anodique continue; sa valeur n'est pas critique (1000 à 4000 pF). Les capacités C_1 et C_2 comprennent à la fois celles des condensateurs fixes et celles de grille et de plaque de la lampe utilisée. Leur valeur optimum est liée à la fréquence du cristal, mais elle présente malgré tout une tolérance assez large, de sorte que des condensateurs de 25 à 50 pF conviendront à la fois pour des quartz des bandes 3,5 et 7 MHz.

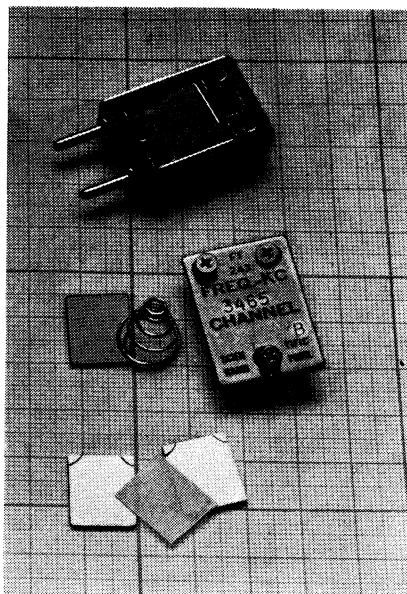
Parfois, on omet le condensateur C_2 en spéculant sur l'existence de la capacité d'anode de la lampe oscillatrice, des capacités résiduelles et de celle du circuit auquel l'étage est couplé par C_3 .

Notons encore au passage que si l'on souhaite tirer le maximum de rendement d'un étage oscillateur Pierce, il est loisible de placer en C_1 un condensateur ajustable et d'en rechercher le réglage le plus avantageux (en contrôlant le rendement en H.F. sur les étages suivants).

Sur la figure 7-1, on a la faculté de remplacer la résistance R_2 par une bobine d'arrêt (tout en abaissant, s'il y a lieu, la tension d'alimentation anodique). Il arrive dans ce cas, que le montage Pierce refuse d'osciller, si la bobine d'arrêt présente un « trou » et n'assure pas son blocage sur la fréquence du cristal. Sans aller jusqu'à cette absence totale de fonctionnement, on constate quand même, en pratique, qu'un oscillateur Pierce monté avec une bobine d'arrêt, fournit plus ou moins d'énergie H.F. selon le modèle de bobine utilisé. Il était bon de ne pas ignorer ce détail peu connu.

Les lames de quartz n'oscillent bien que si elles sont rigoureusement propres, de même que les électrodes du support. En cas de besoin, il ne faudrait pas hésiter à en pratiquer le nettoyage. A cette fin, on ouvrirait avec précaution le boîtier et l'on en extrairait le cristal et ses électrodes. Le premier et les secondes doivent être manipulés en les tenant avec des brucelles. On les plongerait dans un peu de tétrachloréthylène (moins dangereux que le tétrachlorure de carbone), et on les laisserait sécher naturellement (sans les poser). On pratiquerait le remontage en tenant quartz et électrodes avec les brucelles, afin de ne pas y laisser de traces de doigts.

Un cristal de quartz et les diverses parties de son support.



Le pilotage par quartz présente le gros avantage d'une stabilité en fréquence absolument garantie. Malheureusement, la fréquence d'émission peut se trouver prise sous un brouillage... et, d'un autre côté, l'usage actuel est de répondre à une station appelante sur la fréquence qu'elle vient d'utiliser (ou au voisinage immédiat de celle-ci). Si l'on s'en tenait uniquement au pilotage par quartz, cela conduirait à la possession d'un assez grand nombre de cristaux !

Quelques-uns de ces derniers se montrant toujours utiles, ne serait-ce qu'au titre de *garantie de certaines fréquences de repérage*, il sera bon de se ménager la ressource d'un pilotage par quartz de l'émetteur. Mais on en viendra forcément au pilotage par V.F.O. pour un usage souple et facile de celui-ci, au cours du trafic.

Le pilotage par V.F.O.

Le pilote V.F.O. permet de déplacer à volonté sa fréquence d'émission d'un bout à l'autre de chaque bande et de la « caler » sur celle du correspondant.

La stabilité en fréquence sera sa qualité essentielle. Ainsi que nous l'avons vu pour les oscillateurs des récepteurs à changement de fréquence, il sera nécessaire de faire travailler cet étage à puissance réduite. Mais comme il faudra tout de même que l'étage pilote fournisse une excitation suffisante à l'étage suivant, on se gardera bien d'y utiliser une lampe normalement destinée à l'amplification H.F., M.F. ou préamplification B.F. Les années d'expérience en cette matière nous ont montré que les meilleurs résultats étaient obtenus grâce à l'emploi, à cet étage pilote, d'une lampe « finale B.F. » *sous-alimentée*. Les lampes de cette sorte ont une disposition interne de leurs électrodes beaucoup plus large que les précédentes et, d'autre part, elles sont constituées pour être capables de *supporter l'échauffement* (et de le dissiper). La sous-alimentation réduisant la température atteinte par la lampe, on comprend sans peine que nous aurons mis le maximum de chances de notre côté.

Par la figure 7-2, nous avons voulu rappeler les divers schémas classiques d'oscillateurs, afin de montrer qu'en réalité il devait toujours exister *un couplage de sens convenable entre les circuits de grille et de plaque de la lampe*, pour que la fonction oscillatrice puisse s'établir. On remarquera, dans le cas des schémas *c* et *d*, que la réaction de la plaque

sur la grille sera fonction des réactances *inductives* de plaque et de grille, respectivement déterminées par la position de la prise sur la bobine. Or, à ces *réactances inductives*, il est permis de substituer des *réactances capacitives*, le taux de réaction étant déterminé par les valeurs relatives de deux condensateurs placés en série; c'est ainsi que l'on en vient au schéma de l'oscillateur Colpitts, de la figure 7-2 e. La suite de ces mêmes figures montre comment on passe à d'autres montages : Clapp, oscillateur à réaction cathodique, E.C.O. (electron coupled oscillator).

Une remarque s'impose ici; il ressort, en effet, de la comparaison des figures 7-2 e et 7-2 g, que l'*emplacement de la prise de masse a changé*. Sur la figure 7-2 e, la cathode de la lampe se trouvait reliée, par la masse, à la jonction intermédiaire de CV_1 et CV_2 . Sur la figure 7-2 g, la liaison cathode-point milieu de C_1 et C_2 est effectivement faite par une connexion et le « point froid » du circuit devient la plaque. La cathode étant à présent un « point chaud », c'est-à-dire soumis à une tension alternative H.F., est « isolée » (en H.F.) de la masse au moyen d'une bobine d'arrêt (laquelle permet l'écoulement du courant continu de cathode à la masse).

Dans le schéma 7-2 d, on peut aussi transformer la plaque de la lampe en « point froid » et nous avons le schéma 7-2 h. Aucune bobine d'arrêt n'est plus nécessaire dans la connexion d'alimentation anodique, puisque le condensateur de fuite C est relié au « point froid ». Le nom exact de ce circuit est celui d'*oscillateur à réaction cathodique*, et il faut bien se garder de le confondre avec l'« electron coupled oscillator » (E.C.O.) dont le schéma est donné en 7-2 i. La grille écran de la tétrode ou la penthode joue ici le rôle de l'anode de la triode à réaction cathodique; les variations du courant cathodique reflétant l'oscillation se retrouvent évidemment sur la véritable anode de la lampe à l'intérieur de laquelle s'est ainsi réalisé un *couplage électronique*. D'autre part, l'écran étant devenu un *point froid* ajoute une sorte de « blindage séparatif » entre les éléments oscillateurs et la « charge » d'utilisation placée dans le circuit de la véritable anode. On obtient, de la sorte, une meilleure séparation des fonctions et, par voie de conséquence, une meilleure stabilité de l'étage pilote.

Parmi les montages souvent utilisés, nous examinerons tout d'abord le circuit Clapp. Comme tout oscillateur, ce système, *réalisé avec soin*, peut avoir ses qualités. Mais il a aussi ses défauts et la sagesse consiste à pratiquer froidement le bilan des avantages et des inconvénients.

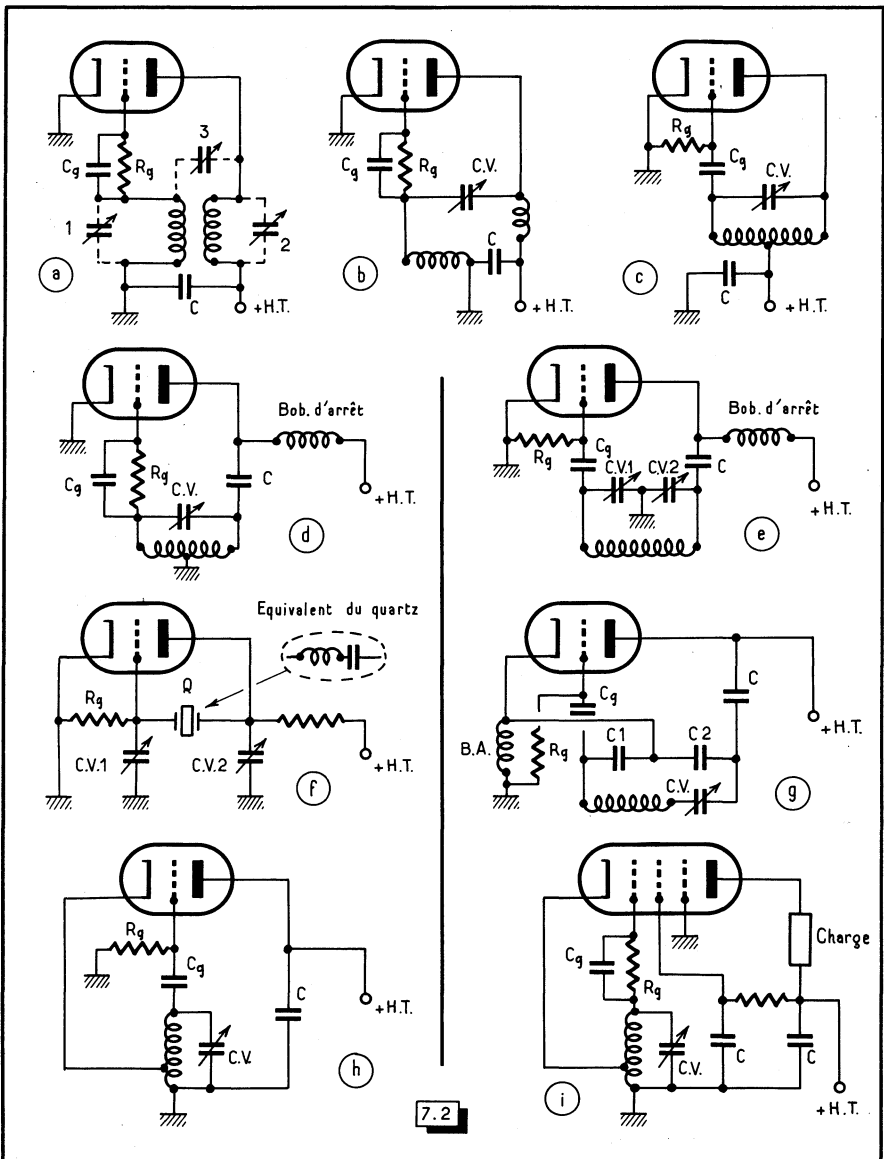
Nous venons de voir que le circuit Clapp s'apparentait au Pierce par son circuit oscillant *accordé en série*. Ce dernier doit donc présenter un grand rapport L/C et, si l'on veut garantir la stabilité, il faudra que cette bobine (*que nous savons déjà importante du fait du rapport L/C élevé*) soit exécutée de façon irréprochable sur le plan mécanique. On conseille, en effet, de l'enrouler sur un *mandrin fileté en stéatite*, afin que les spires soient maintenues *sur toute la longueur du fil* (et non pas uniquement sur des arêtes entre lesquelles des déformations sont susceptibles de survenir). Tout cela conduit à une bobine *unique et encombrante* si l'on veut qu'elle satisfasse aux qualités requises.

A partir d'une unique fréquence de pilotage se trouvent posés d'autres problèmes concernant l'étalement des diverses bandes d'ondes, ainsi que les multiplications de fréquence acceptables.

Nous avons dit qu'il était très sage de ne jamais faire travailler simultanément l'étage pilote et celui de sortie sur une même fréquence. L'émetteur devant couvrir la bande 3,5 MHz, ce principe nous conduit à n'admettre, pour cette bande, qu'un pilotage sur 1,75 MHz.

Si nous n'avions que cette unique fréquence de départ de pilotage, il nous faudrait, pour parvenir à la bande 28 MHz, procéder à quatre doublages de fréquence successifs, c'est-à-dire pratiquer en fin de compte une multiplication de fréquence au coefficient 16.

En principe, la chose est faisable, mais en pratique on observe un ennui très gênant. Dans ce cas de l'obtention d'une fréquence de 28 MHz à partir de 1,75 MHz, on constate que l'harmonique 16 *n'est pas la seule délivrée à la sortie des étages multiplicateurs* ! On trouve, entre autres, les harmoniques 15 et 17 de l'oscillation fondamentale, celles-ci tombant respectivement sur 26,25 et 29,75 MHz. Non seulement des confusions de



7.2

Fig. 7-2. — a) Le condensateur variable peut être connecté en parallèle avec la bobine de grille (1), ou avec celle de plaque, (2) ou encore entre grille et plaque, (3), accordant ainsi l'ensemble des deux bobines. Le condensateur de fuite C présente une capacité élevée; b) En redessinant le dernier schéma (3), on retrouve un classique « Hartley coupé »... alimenté en série, (la résistance de grille R_g aboutissant alors à la masse) (c)... ou alimenté en parallèle (d); e) La prise déterminant le « partage réactif » des parties « grille » et « plaque » sur le circuit oscillant peut être faite sur la capacité d'accord (avec deux condensateurs en série) et l'on en vient au montage Colpitts; f) En remplaçant la bobine d'un oscillateur Colpitts par un quartz, on retrouve le schéma Pierce; g) L'équivalence d'un quartz à une inductance et une capacité connectée en série, conduit au montage Clapp, accordé par le condensateur variable SÉRIÉ; h) Du schéma e on passe à celui de la REACTION CATHODIQUE, par le seul déplacement de la prise de masse; i) Dans l'« électron couplé oscillateur » (E.C.O.) on trouve une triode oscillatrice à réaction cathodique où le rôle de la plaque est joué par l'écran d'une tétrode ou d'une penthode. La véritable anode de la lampe n'intervient qu'au titre d'électrode de couplage.

réglage peuvent en résulter, mais, en outre, on rayonne d'indésirables fréquences *hors bande* (et c'est aller au devant d'ennuis d'ordre administratif).

Il est donc préférable de tirer la bande 28 MHz d'une oscillation fondamentale de fréquence plus élevée, par exemple 7 MHz, ce qui ne nécessite qu'un quadruplage de fréquence et fournit un écart amplement suffisant à l'égard de l'élimination pratique des effets des harmoniques voisines 3 et 5 ($3 \times 7 = 21$ et $5 \times 7 = 35$ MHz).

D'un autre côté, un pilotage sur 1,75 MHz ne donnera pas plus de satisfaction à l'égard de la stabilité, que s'il est opéré sur 7 MHz. En effet, toujours dans le cas de la bande 28 MHz, toute dérive de fréquence de l'oscillateur 1,75 MHz se retrouvera, *en valeur absolue*, seize fois plus élevée sur 28 MHz, tandis qu'elle n'est que quatre fois plus grande avec un pilote 7 MHz. On voit ainsi que l'étage pilote 7 MHz pourrait être quatre fois moins stable que son concurrent travaillant sur 1,75 MHz, tout en ne donnant pas davantage de dérive de fréquence sur 28 MHz.

D'un autre côté, diverses conceptions de « chaînes multiplicatrices » ont déjà été proposées. Certaines d'entre elles font appel à des combinaisons telles que la commutation de l'étage final en divers points intermédiaires de la « chaîne ». Cette méthode introduit des changements de capacité aux points de *débranchement* et de *branchement*, quand on passe d'une bande à une autre, et il faut accepter de retoucher l'accord de certains condensateurs variables, aux circuits affectés par la commutation, ou bien il faut ajouter, à cette dernière, celle de condensateurs ajustables auxiliaires ayant pour rôle de maintenir les accords inchangés. Nous verrons qu'il existe à ce problème, une solution extrêmement avantageuse : celle de prévoir un *nombre fixe d'étages multiplicateurs en service*, et cette solution s'associe très heureusement avec celle que l'on peut donner à la question des fréquences de départ du pilotage.

Un autre détail doit encore être examiné de manière toute spéciale : l'étalement des diverses bandes sur le cadran du V.F.O. La figure 7-3 montre, en effet, les diverses bandes amateurs représentées avec des échelles successivement multiples de 2 (à part la bande 21 MHz obtenue en multipliant par 3 les fréquences de la bande 7 MHz). Cette figure ne laisse aucun doute sur le fait qu'un unique pilotage de 1,75 à 1,90 MHz étalant, après doublement de fréquence, la bande 3,5 à 3,8 MHz sur la quasi totalité du cadran du V.F.O., donnerait, après un nouveau doublement, les fréquences de 7000 à 7600 kHz. Or, la bande autorisée s'étend ici de 7000 à 7100 kHz, et l'on perdrait, de la sorte, *au moins les deux tiers du cadran du V.F.O.* Cette remarque serait encore plus défavorable en poursuivant la multiplication de fréquence pour les bandes 14 et 21 MHz.

Si nous admettons l'existence de plusieurs « circuits d'oscillation », nous pouvons, par contre, traiter ensemble les bandes 7, 14 et 21 MHz pour lesquelles *l'étendue relative* (par multiplication des fréquences de la bande 7 MHz par 2 et par 3) n'est pas tellement différente.

Les bandes 3,5 et 28 MHz, de largeur relative beaucoup plus importante, nécessiteront des circuits séparés.

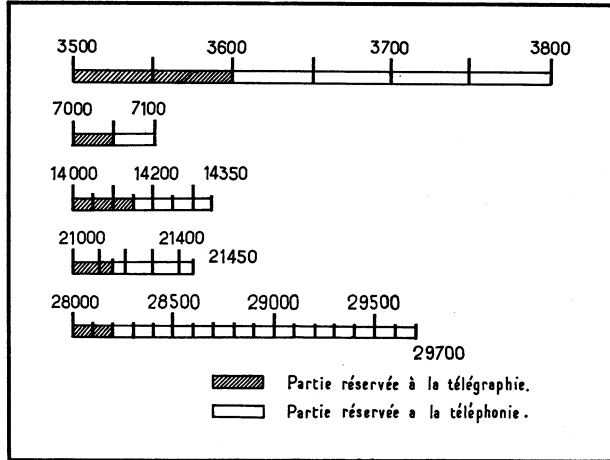
Nous avons écrit « circuits d'oscillation », car la bobine n'est pas seule en service et, si nous avons trois « départs de pilotage », rien ne nous empêchera d'utiliser trois bobines et d'affecter à chacune d'elles une section d'un condensateur variable à trois éléments, chaque section étant modifiée de manière à ne lui laisser que le nombre de lames nécessaire pour obtenir un étalement maximum sur la quasi-totalité du cadran.

La présence de *plusieurs bobines* d'oscillation n'étant pas intéressante avec le circuit Clapp (lequel exige des enroulements encombrants, ainsi que nous l'avons vu), nous donnerons donc la préférence à une formule que nous avons longuement éprouvée au cours des années et qui s'est toujours montrée voisine de la perfection à l'égard de la stabilité en fréquence. Cette formule est celle de *l'oscillateur E.C.O. sous-alimenté et dont les circuits sont accordés par des capacités de valeur assez importante*. Grâce à cette précaution, toutes les variations de capacité d'origine extérieure se montrent relativement trop faibles pour exercer une action appréciable sur la fréquence de l'oscillation (en particulier les variations dues à la dilatation des électrodes de la lampe oscillatrice pilote).

Ainsi que nous l'avons déjà mentionné, on se gardera bien d'user, pour cette dernière, de quelque penthode du type H.F., mais on choisira *une penthode B.F.* (l'EL 84 étant excellente pour cet usage).

L'acceptation de valeurs assez grandes pour les capacités d'accord permet d'utiliser des bobines ne comportant pas un nombre de tours trop élevé, et celles-ci seront susceptibles d'une exécution sur de petits mandrins en polystyrène *entièrement filetés*, où le fil sera bien maintenu.

Fig. 7-3. — Les bandes amateurs autorisées. Ce graphique en montre les relations harmoniques. On voit que l'étalement relatif des bandes 7, 14 et 21 MHz est sensiblement le même, mais que l'étendue de ces bandes est proportionnellement beaucoup plus réduite que celle des 3,5 et 28 MHz.



Ces mandrins pouvant être munis d'une vis magnétique, on aura, de ce fait, toute facilité pour « caler » au mieux chaque bande sur le cadran du V.F.O.

Notre formule d'oscillateur E.C.O. se montre *excellente* : stable dès les toutes premières minutes du branchement de l'émetteur au secteur, très peu sensible aux variations de la tension de celui-ci, donnant toujours en télégraphie une note comparable à celle d'un quartz. C'est pourquoi nous la recommandons, en raison des satisfactions qu'elle a déjà procurées à de nombreux amateurs-émetteurs.

La position de la prise de cathode n'est pas indifférente pour une bobine destinée à un montage E.C.O. La stabilité de la fréquence devant les variations des tensions d'alimentation dépend un peu de son emplacement; mais cela est une question réglée une fois pour toutes lors de la mise au point du prototype.

Ici encore, nous insisterons sur la nécessité d'employer uniquement des condensateurs *au mica* à l'étage pilote V.F.O. (les condensateurs céramique présentant une capacité variable sous l'effet de la température).

Le schéma d'un V.F.O. et d'une chaîne multiplicatrice de fréquence

L'encombrement de trois bobines oscillatrices ne posant plus aucune problème avec ce montage E.C.O., le principe de trois « circuits de départ de pilotage » devient d'application facile et nous parvenons au schéma de principe de la figure 7-4 dont le tableau 7-5 résume les modes de fonctionnement possibles.

On voit que pour le trafic sur les bandes 3,5 et 7 MHz, le premier étage multiplicateur est aperiodique, L_4 étant une bobine d'arrêt. C'est la seconde lampe multiplicatrice qui fournit le doublage de fréquence.

Pour 14 MHz, un « circuit à large bande » accordé au milieu de la bande 7 MHz (L_5) se trouve intercalé dans la chaîne, et l'on a deux doublages de fréquence successifs.

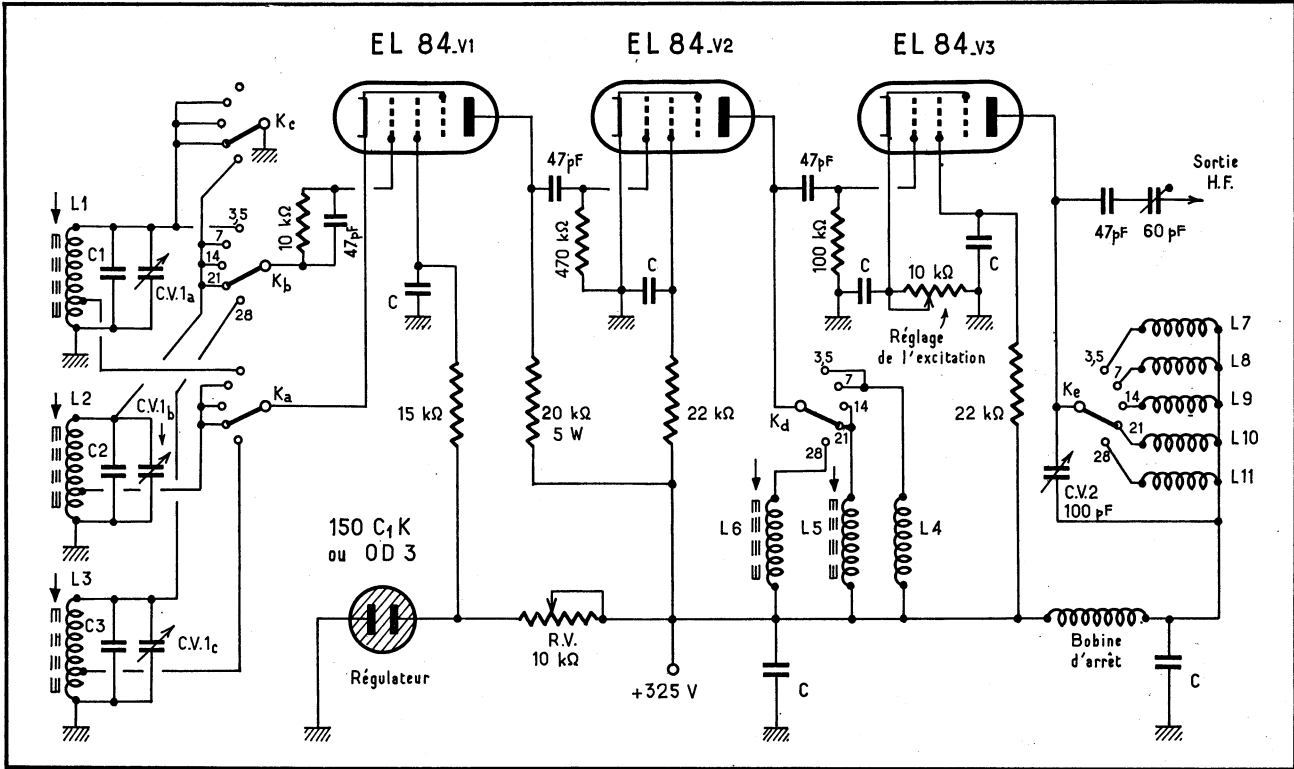


Fig. 74. — Schéma du pilote V.F.O. et des étages multiplicateurs de fréquence. Les condensateurs C sont du modèle au mica, de 3900 pF.

La bande 21 MHz est obtenue dans de très bonnes conditions, par triplage de fréquence à partir de ce même circuit à bande large 7 MHz, car la lampe EL 84, étant une penthode, tend à favoriser les harmoniques impaires.

Pour la bande 28 MHz, le pilotage a lieu sur 7 MHz, et il est suivi de deux doublages de fréquence successifs, le premier s'opérant sur un circuit à bande large accordé au milieu de la bande 14 MHz (L_0).

Seul le circuit de plaque de la seconde lampe multiplicatrice est toujours accordé par un condensateur variable, ne laissant de la sorte aucun doute sur la fréquence extraite à la sortie de cet étage et procurant à celle-ci un maximum de tension H.F.

On remarquera que le court-circuit des bobines non utilisées s'opère avec un retard d'une position, afin qu'une bobine court-circuitée ne se trouve pas au voisinage immédiat de celle en service. En l'absence de court-circuit, il n'y aurait à redouter, en réalité, qu'une absorption sur la bande 28 MHz, celle-ci étant due à la bobine 3,5 MHz.

Ainsi, toutes les précautions ont été prises pour ne pas avoir de pertes.

La charge anodique de l'étage pilote V.F.O. est formée par une résistance de 20 000 ohms (puissance 6 à 8 watts). De cette disposition, on retirera une régularité remarquable de la tension de sortie du V.F.O. au long de chaque gamme. Pour la meilleure stabilité d'un oscillateur, il est toujours préférable d'éviter de constituer cette charge anodique par un circuit capable d'un accord variable. Une bobine d'arrêt y serait admissible, mais ce genre d'organe *ne pouvant jamais être parfait*, mieux vaut utiliser la résistance que nous préconisons.

Au chapitre II, nous avons insisté sur les raisons de préférer, pour l'amplification ordinaire, un fonctionnement des lampes en régime A, c'est-à-dire avec le « point de

Pilote V. F. O. V_1	Premier étage multiplicateur V_2	Deuxième étage multiplicateur V_3
Oscillation sur : (MHz)		Accord sur : (MHz)
1,75	→ Apériodique (bobine d'arrêt)	→ 3,5
3,5	→ Apériodique (bobine d'arrêt)	→ 7
	↘ Circuit à large bande 7 MHz	→ 14
		→ 21
7	→ Circuit à large bande 14 MHz	→ 28

Fig. 7-5. — Modes de fonctionnement du pilote V.F.O. et des étages multiplicateurs de fréquence.

repos » situé au milieu de la partie rectiligne de caractéristique comprise entre le coude inférieur de celle-ci et l'axe vertical correspondant à la polarisation zéro. Au contraire, pour un meilleur travail des étages multiplicateurs de fréquence, il sera bon de déplacer le point de fonctionnement moyen vers le coude inférieur de la caractéristique I_p/V_g . Deux moyens y contribueront : un abaissement de la tension d'écran de ces lampes (et c'est là la raison de la présence d'une résistance de 22 000 ohms, 2 watts, en série dans ces circuits), de même qu'un accroissement de la polarisation négative de grille.

Cela s'obtient fort simplement grâce à une valeur un peu élevée de la résistance de fuite de grille. Nous étudierons ce détail un peu plus loin, à propos de la polarisation de l'étage final de l'émetteur.

On notera encore que la diminution de la tension d'écran et l'augmentation de la polarisation négative de grille des lampes multiplicatrices de fréquence concourent à réduire l'intensité consommée aux circuits d'anode et d'écran, ce qui est toujours intéressant.

Le choix des lampes aura lui-même une grande importance : on donnera la préférence à des lampes de pente aussi élevée que possible. La penthode EL 84, avec ses 11 mA/V, est *imbattable* en cette fonction.

Enfin, nous remarquerons que le montage correspondant au schéma de la figure 7-4 forme une très intéressante partie d'émetteur, simple, d'usage agréable, en raison de sa commutation totale, de réglage rapide puisqu'en dehors du condensateur variable de V.F.O., CV 1, seul le condensateur CV 2 doit être accordé.

Les bobinages du V.F.O. et des étages multiplicateurs

Bien que ce chapitre ne soit pas encore consacré aux réalisations proprement dites, il nous a semblé préférable de ne pas dissocier du schéma de V.F.O., que nous venons de recommander, l'ensemble des caractéristiques de ses bobinages, étant donné que ce V.F.O. et ses étages multiplicateurs forment une base définitive sur laquelle s'appuieront d'autres montages.

L'une de nos photographies montre le groupe des bobines du V.F.O. assemblées sur une plaquette de fréquences de $40 \times 92 \times 1$ mm.

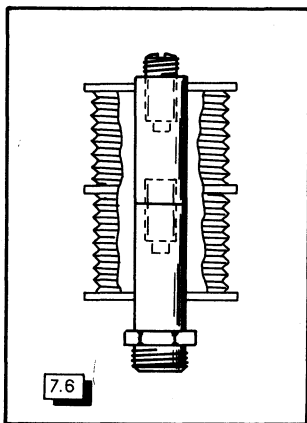
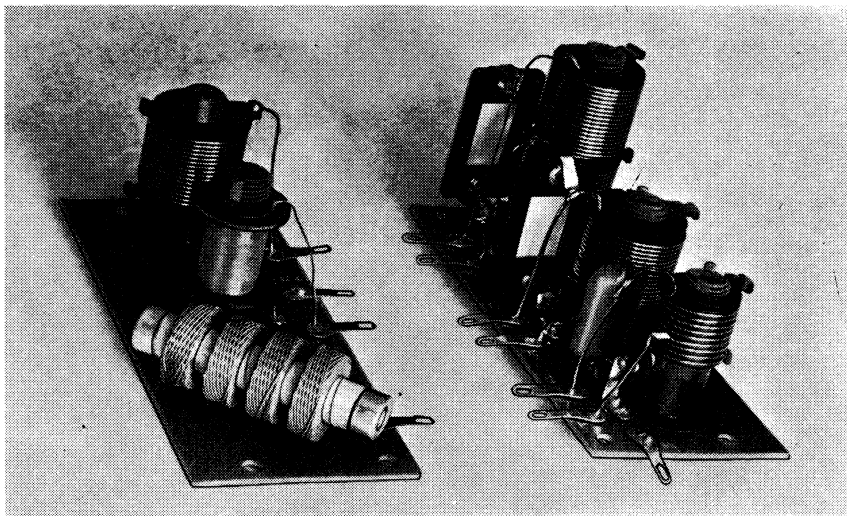


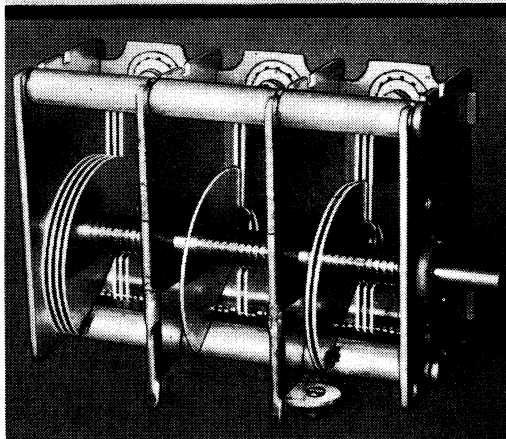
Fig. 7-6. — Détail de l'assemblage des mandrins de la bobine oscillatrice L_1 .

La bobine oscillatrice 1,75 MHz (L_1) est réalisée selon les détails donnés par la figure 7-6, au moyen de deux mandrins tubulaires de $10,4 \times 25$ mm (collerette de fixation coupée à l'un d'eux). Les deux tubes sont assemblés au moyen d'une vis magnétique collée. A la partie supérieure, une autre vis magnétique sert au réglage. Cet ensemble reçoit bout à bout (et fixées par collage) deux carcasses filetéées de 18 mm de diamètre et de pas 0,9 mm. L'enroulement est commencé par la base (côté masse). Le premier mandrin reçoit 17 tours de fil nu de 0,6 mm de diamètre; on ménage la prise de cathode et l'on poursuit en bobinant 17 autres tours du même fil sur le mandrin supérieur. Sur l'enroulement entier est montée en parallèle, une capacité fixe de 560 pF (mica).

La bobine oscillatrice 3,5 MHz (L_2) est faite sur une seule carcasse de 18 mm de diamètre, au pas de 0,9 mm, collée en haut d'un mandrin tubulaire de $10,4 \times 25$ mm,



Ci-dessus : les bobinages du V.F.O. et de l'étage intermédiaire.



Ci-contre : le condensateur variable du V.F.O.

recevant seulement une demi-vis magnétique. L'enroulement comporte 15 tours en toute la prise de cathode étant ménagée à la sixième spire à partir de la masse. Le condensateur fixe d'accord est ici de 497 pF (mica) ; on obtient cette valeur par la mise en parallèle de 470 + 27 pF.

Pour la bobine oscillatrice 7 MHz (L_3), il est fait usage d'une petite carcasse de 14 mm de diamètre, au pas de 1,25 mm, toujours collée en haut d'un mandrin tubulaire de 10,4 × 25 mm, muni, à sa partie supérieure, d'une demi-vis magnétique. L'enroulement est de 9 tours, avec prise de cathode à la troisième spire à partir de l'extrémité masse. Le condensateur fixe est de 352 pF (mica), valeur obtenue par 330 + 22 pF.

En parallèle sur chacune de ces bobines sont respectivement connectées les trois cages du condensateur variable du V.F.O., CV 1. Leurs capacités maxima sont les suivantes :

- a) Pour L_1 : 135 pF;
- b) Pour L_2 : 45 pF;
- c) Pour L_3 : 90 pF.

Sur la même photographie, on remarquera encore le groupe des bobines L_4 , L_5 , L_6 , correspondant au circuit anodique de la première lampe multiplicatrice. La bobine

L_4 est une bobine d'arrêt; elle comprend quatre nids d'abeille (totalisant 530 tours de fil de 0,18 mm, sous soie), répartis sur un tube de stéatite de 6 mm de diamètre et de 30 mm de long.

Le circuit à large bande L_5 est constitué par un mandrin tubulaire de $10,4 \times 25$ mm (muni d'une vis magnétique), sur lequel sont enroulées, jointives, 48 spires de fil de 0,25 mm, une couche soie.

Pour L_6 , sur un même mandrin tubulaire est collée une carcasse filetée de 18 mm de diamètre, au pas de 0,9 mm, sur laquelle sont enroulés 16 tours de fil de 0,6 mm, nu. Ce mandrin est muni d'une demi-vis magnétique. Les trois bobinages sont fixés sur une plaquette de fréquences de $40 \times 92 \times 1$ mm.

Les bobines L_7 à L_{11} sont directement soudées « en l'air », entre l'élément K_6 du commutateur de bandes et le stator K_f dont les cosses servent de relais.

Voici les caractéristiques de ces bobines:

- L_7 : 32 tours de fil de 0,6 mm, nu, sur tube de bakélite H.F. de 30 mm de diamètre, fileté au pas de 1,25 mm;
- L_8 : 15 tours de même fil sur un même tube;
- L_9 : 13 tours de fil de 0,6 mm, nu, sur tube de bakélite H.F. de 15 mm de diamètre, fileté au pas de 1 mm;
- L_{10} : 13 tours de fil étamé de 1 mm, sans mandrin, diamètre moyen 13 mm, longueur 27 mm;
- L_{11} : 9 tours de fil étamé de 1,5 mm, sans mandrin, diamètre moyen 13 mm, longueur 27 mm.

L'étage final de l'émetteur

Disposant d'une oscillation stable et de fréquence convenablement multipliée, il faut à présent amplifier l'énergie H.F. afin d'appliquer à l'antenne une puissance convenable (dans le cadre de la puissance autorisée, cela est évident). C'est là le rôle de l'étage final : le P.A. (power amplifier).

Il va falloir choisir la lampe finale de l'émetteur, et voici les différents points auxquels on devra prêter attention.

LE RENDEMENT DE L'ÉTAGE FINAL

Les dispositions administratives visent et limitent la puissance d'alimentation anodique appliquée à l'étage final de l'émetteur. Il est donc évident que l'on aura intérêt à tirer le plus possible de puissance H.F. à partir de cette puissance alimentation limitée, en d'autres termes à élever le rendement de l'étage final.

LA PUISSANCE DISSIPÉE

Toutes les documentations indiquent pour chaque lampe d'émission, la puissance susceptible d'être dissipée par la plaque. En effet, rien ne se transformant sans pertes, on a forcément : Puissance d'alimentation anodique = Puissance transformée en H.F. + Puissance perdue en chaleur sur l'anode (et éventuellement l'écran) de la lampe. Par exemple, telle lampe fonctionnant avec un rendement de 70 % et capable de dissiper 15 watts sur sa plaque, travaillera au maximum de ses possibilités si on lui applique une puissance d'alimentation anodique de 50 watts.

LES RÉGIMES DE FONCTIONNEMENT

Au chapitre II, nous avons examiné le régime A et dans le cas de celui-ci, on peut remarquer qu'au point de fonctionnement moyen, c'est-à-dire au point de repos, correspond un courant anodique continu non négligeable; de ce fait, une puissance assez notable devra se trouver dissipée dans la lampe et le rendement possible sera, en général, de l'ordre de 30 % (les 70 % restants équivalant à cette puissance dissipée).

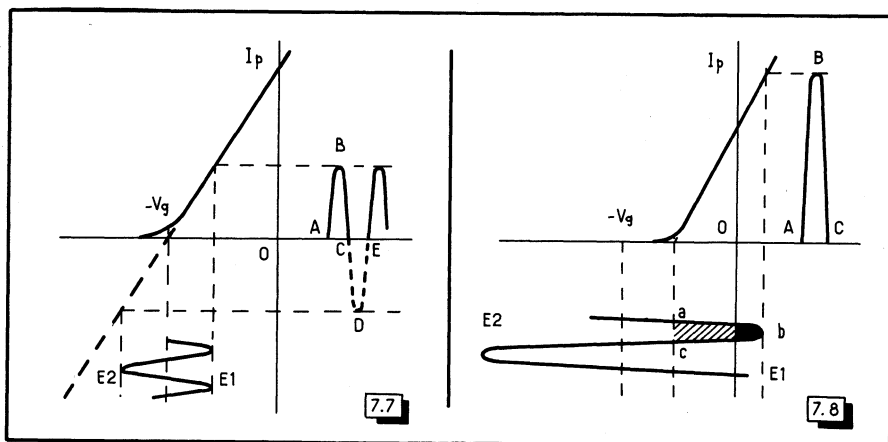


Fig. 7-7. — Principe du fonctionnement d'un push-pull en régime B.

Fig. 7-8. — Fonctionnement en régime C. Le courant plaque de la lampe n'est débloqué que durant la partie a b c du cycle d'excitation, mais il atteint une valeur instantanée élevée.

Le courant continu anodique moyen étant la cause de l'échauffement, on voit qu'il faut le réduire pour faire croître le rendement. Pour cela, il est nécessaire d'appliquer à la lampe une polarisation négative de grille ($-V_g$) plus importante, et l'on peut ainsi faire venir le point de fonctionnement au niveau du coude inférieur de la caractéristique I_p/V_g . On conçoit que seule l'alternance positive E_1 de la tension d'excitation de grille déterminera le passage du courant anodique de la lampe (tracé A B C de la figure 7-7), l'alternance négative E_2 ne produisant aucun effet.

Mais, si l'on monte une seconde lampe en opposition avec la première (courbe I_p), le circuit d'attaque présentant une symétrie par rapport à la masse, l'alternance E_2 se montrera de sens positif à l'égard de la grille de la lampe, et le tracé A B C auquel viendra s'adjoindre le tracé C D E formera une période complète.

Ce mode de fonctionnement n'est intéressant qu'en matière d'amplification B.F. (montage push-pull), où on lui adjoint l'étiquette « régime AB_1 (sans courant de grille) » tant que la tension d'excitation E_1 n'atteint pas l'axe vertical zéro (autrement dit tant que la valeur de crête de E_1 ne dépasse pas la tension de polarisation V_g). Si la tension de crête d'excitation devient supérieure à V_g , une partie de chacune de ses alternances déborde au-delà de l'axe zéro et les grilles des lampes du push-pull présentent une tension positive durant cette partie de cycle. De plus, l'espace grille-cathode y devient *conducteur*, de sorte qu'il ne suffit plus d'appliquer *une tension* à la lampe, mais qu'il faut lui fournir *une puissance*. On atteint alors le « régime AB_2 (avec courant de grille) » ou « régime B » pour lequel le rendement est voisin de 50 %.

Dans le cas de l'amplification H.F. de puissance, on néglige le régime B pour sauter au « régime C » (inapplicable en amplification B.F.), lequel est capable d'assurer un rendement de 70 à 75 %. Il ne s'agit plus, à présent, d'amplifier uniformément une large bande de fréquences, comme en B.F. mais de délivrer au circuit accordé de plaque de l'étage final, des « chocs » ou impulsions, le circuit accordé se chargeant de restituer la forme sinusoïdale de l'oscillation.

En régime C, *une lampe unique* convient fort bien, et si l'étage final symétrique est une possibilité, il n'est pas une nécessité.

Dans ce mode de travail (fig. 7-8), la tension de polarisation $-V_g$ appliquée à la grille, doit être égale au double de celle du « cut-off », c'est-à-dire de celle qui détermine l'annulation du courant anodique. Bien entendu, il est indispensable que la tension (de crête) d'excitation de grille E_1 soit élevée ; elle dépassera même la valeur V_g , la grille devenant positive durant une partie de l'alternance correspondante de l'excitation. Cette

électrode consomme ainsi *une puissance que l'étage précédent doit être capable de fournir*. De plus, on notera que *seule la fraction hachurée du cycle d'excitation déclenchera le fonctionnement de la lampe*, en libérant un courant anodique A B C. Ce dernier prendra lui-même une valeur élevée, de sorte que si la lampe ne travaille que durant de courtes parties du cycle d'excitation, elle sera capable d'y délivrer *une puissance instantanée très importante*.

En raison du rendement qu'il permet d'atteindre, le régime C sera le mode de travail normal auquel devra tendre tout étage final d'émetteur.

LE CAS DE LA LAMPE « TROP FORTE »

Sous prétexte que « qui peut le plus peut le moins », ou que « la lampe ne fatiguera pas », on utilise parfois à l'étage final de l'émetteur, une lampe prévue pour une puissance de travail beaucoup plus grande que celle à laquelle elle sera normalement soumise.

Cette manière de voir équivaut à celle qu'aurait un transporteur achetant un camion de 5 tonnes pour ne jamais le charger au-delà de 500 ou 1000 kilogrammes. Chacun sourit en songeant *au poids mort* inutilement déplacé et à la consommation supplémentaire de carburant en résultant !

Le cas de la lampe « trop forte » est analogue. Il faut comprendre qu'une lampe prévue pour dissiper 100 watts aura notamment une anode *de plus grande surface* que celle d'une lampe ne dissipant que 25 watts, les autres électrodes étant à l'avenant. Il suffira d'ailleurs de consulter un tableau de lampes d'émission dressé par puissances croissantes, pour constater que les capacités internes suivent la même progression ! On conclura sans peine qu'il est nuisible de subir les conséquences des dimensions données aux électrodes d'une lampe trop forte, si celle-ci ne doit jamais être utilisée au maximum de ses possibilités.

Au paragraphe traitant du « choix de la lampe finale », nous examinerons les incidences de la réglementation actuelle en cette matière.

LA PUISSANCE D'EXCITATION

La puissance d'excitation de grille d'une lampe d'émission est une donnée fort importante.

Les triodes nécessitent une puissance d'excitation beaucoup plus grande que les tétrodes ou les penthodes. De plus, elles obligent à l'opération du neutrodynage (que nous exposerons plus loin).

Par exemple, une tétrode 807, en régime C, se contentera d'une puissance d'excitation de 0,2 à 0,4 watt H.F., pour une puissance d'alimentation de l'ordre de 60 watts, tandis qu'une triode T 20, fonctionnant avec une même puissance alimentation (en régime C, téléphonie, modulation plaque), exigera 3,6 watts H.F. d'excitation grille.

La conclusion à tirer est que si l'ensemble de la figure 7-4 est capable d'exciter aisément une 807 ou deux 807 en parallèle, il faudrait intercaler une lampe amplificatrice de puissance entre cet ensemble et la T 20, pour que cette dernière reçoive l'excitation qu'elle exige !

C'est pourquoi l'on donne généralement la préférence aux tétrodes ou aux penthodes pour l'équipement du P.A. d'un émetteur puisque, pour une égale puissance H.F. de sortie, l'on s'épargne les nécessités de l'adjonction d'un étage amplificateur de « demi-puissance », de son alimentation, ainsi que les réglages supplémentaires de circuits accordés au cours de l'utilisation de l'émetteur.

LA GRILLE ÉCRAN. LES BLINDAGES

Précédemment, nous avons beaucoup recommandé l'EL 84 comme multiplicatrice de fréquence, de même que pour l'oscillateur V.F.O. Nous l'avons fait parce que cette lampe avait toujours ses circuits de grille et de plaque accordés sur deux fréquences *différentes*, ce qui écartait tout risque d'auto-oscillation.

Par contre, la lampe finale, pour satisfaire aux conditions du régime C et procurer son rendement de 70 à 75 % doit *obligatoirement* fonctionner en *amplificatrice*, c'est-à-dire avec ses circuits de grille et de plaque réglés sur une même fréquence.

C'est pourquoi la véritable tétrode ou penthode d'émission possède une grille écran constituée de manière à former un blindage interne entre la grille et la plaque.

Or, l'EL 84 est avant tout une penthode B.F. et sa grille écran ne répond pas aux nécessités requises pour une lampe d'émission utilisée en *amplificatrice*, c'est-à-dire avec un circuit accordé dans sa grille et un autre circuit accordé sur la même fréquence dans sa plaque.

Il en va de même pour diverses lampes bien connues : 6L6, 6V6, 6AQ5, etc., comme de lampes plus modernes prévues pour l'équipement de bases de temps de téléviseurs : 6FN5/EL300, par exemple. (Le prix de cette dernière étant assez voisin de celui d'une véritable lampe d'émission telle que la 807, aucune raison valable n'existe à l'adoption de lampes mal adaptées à la fonction à remplir.)

Une véritable lampe d'émission est donc de rigueur à l'étage final d'un émetteur. En outre, on se gardera bien d'oublier que l'écran, blindage interne dans une telle lampe, n'assure que cette protection interne. Il faut le prolonger à l'extérieur, par de très bons blindages (en faisant passer la lampe par un trou du châssis et en la plaçant de manière que le disque intérieur prolongeant l'écran soit au niveau du blindage) afin de garantir une sérieuse séparation de tous les organes appartenant au circuit de grille de la lampe et tous ceux qui font partie de son circuit de plaque.

D'autre part, les « retours de masse » seront établis très courts, en tendant à les rassembler vers un même point, ainsi que nous en avons exposé la bonne méthode au chapitre V. Grâce à ces simples précautions, l'absence de phénomènes d'auto-oscillation se trouve normalement assurée.

Cependant, il arrive que certains amateurs émetteurs engagent une véritable lutte contre des auto-oscillations survenant dans un étage final équipé d'une penthode ou d'une tétrode. Nous avons vu expérimenter de tels étages *dépourvus de tout blindage*, le réalisateur ayant pensé que l'écran intérieur de la lampe était suffisant, et que, pour le reste, un miracle surviendrait en sa faveur... N'insistons pas !

D'autre part, une cause moins connue à ces phénomènes d'auto-oscillation réside dans une valeur trop grande du condensateur de liaison placé entre la plaque de l'étage précédent et la grille de la lampe finale. On aura grand intérêt à monter à cette place un condensateur ajustable et à en réduire la capacité à la plus petite valeur compatible avec une excitation correcte de la lampe finale sur toutes les bandes de travail de l'émetteur.

A l'intérieur d'une triode amplificatrice finale, aucun blindage n'existe entre la grille et la plaque. Si les blindages extérieurs entre les circuits de grille et de plaque sont toujours indispensables, il n'empêche que la capacité grille-plaque de la lampe assure le couplage entre ces deux circuits accordés sur une même fréquence et que l'auto-oscillation de la lampe en devient immanquable. C'est pourquoi la triode amplificatrice doit obligatoirement être neutrodynée.

Le neutrodynage

Le neutrodynage consiste à annuler l'effet de la transmission d'énergie H.F. par la capacité grille-plaque d'une lampe, en opposant à cette tension H.F. une tension égale mais déphasée de 180° (c'est-à-dire en opposition de phase).

Pour cela il faut prévoir l'un des circuits accordés de grille ou de plaque, de manière que l'on puisse y prélever cette tension H.F. déphasée de 180° par rapport à la tension d'excitation de grille de la lampe finale (fig. 7-9). En d'autres termes, l'un des circuits doit prendre une forme *symétrique*, ce qui peut être plus ou moins ennuyeux à l'égard de l'association aux étages précédents ou du couplage à l'antenne.

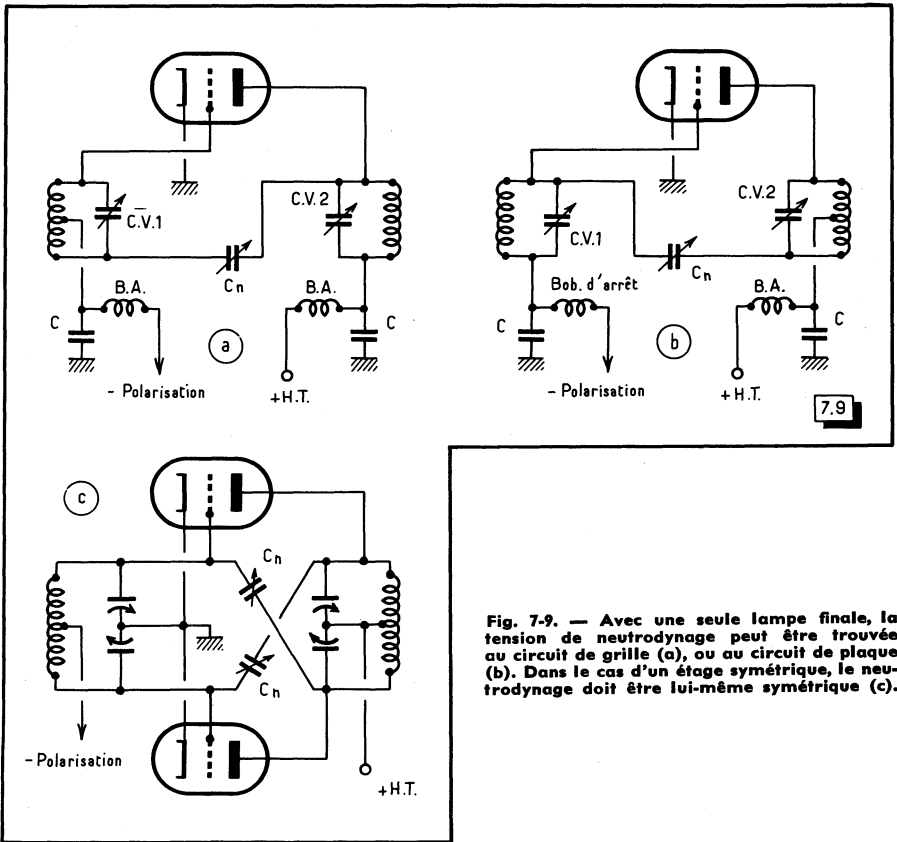


Fig. 7-9. — Avec une seule lampe finale, la tension de neutrodynage peut être trouvée au circuit de grille (a), ou au circuit de plaque (b). Dans le cas d'un étage symétrique, le neutrodynage doit être lui-même symétrique (c).

L'opération du neutrodynage n'est pas compliquée. La lampe de l'étage final ayant sa cathode chauffée, et l'excitation H.F. étant appliquée à sa grille, on contrôle à l'aide d'une boucle à ampoule (très simple accessoire mentionné au chapitre des mesures), l'accord de ce circuit de grille. Puis, sans appliquer de tension anodique sur la triode finale, on couple la boucle à la bobine de plaque et l'on tourne CV2. En général, une énergie H.F. suffisante passera par la capacité interne de la lampe pour que le filament de l'ampoule de la boucle s'allume au moment de l'accord. C'est alors qu'en agissant sur le condensateur de neutrodynage C_n , on trouvera un point pour lequel l'ampoule s'éteint. La transmission d'énergie H.F. par la capacité grille-plaque est annulée, à ce moment précis, par l'opposition d'une tension H.F. de même valeur, mais déphasée de 180° , prise à l'autre extrémité du circuit symétrique.

En principe, la capacité C_n doit être égale à la capacité grille-plaque de la lampe (accrue de celle du support, etc.). Dans la pratique, les valeurs courantes des condensateurs de neutrodynage n'excéderont pas une quinzaine de picofarads.

Un étage final à deux triodes symétriques nécessiterait évidemment deux condensateurs de neutrodynage, ainsi que le représente la figure 7-9 c.

Circuits symétriques et asymétriques

Nous venons d'évoquer, à propos du neutrodynage, l'idée que les formes symétriques et asymétriques des circuits pouvaient se montrer plus ou moins avantageuses selon les cas.

La forme la plus simple du circuit accordé est l'*asymétrique* (fig. 7-10). Elle autorise deux modes de couplage : 1°) par capacité; 2°) par ligne à basse impédance, cette dernière étant *obligatoirement* couplée par une bobine auxiliaire de quelques spires, à l'*extrémité froide* du circuit accordé (c'est-à-dire l'extrémité « mise à la masse » à l'égard des courants H.F., par l'intermédiaire du condensateur de fuite C).

Dans le premier cas, le couplage peut être « dosé » en agissant sur la valeur du condensateur C_1 et, dans le second, en écartant ou en rapprochant les deux bobines.

Le couplage par capacité ne permet que l'attaque directe d'une grille de lampe ou bien des grilles de deux lampes reliées en parallèle (fig. 7-10 a), et le condensateur variable CV_1 est le seul organe de réglage d'accord entre les lampes V_1 et V_2 .

Lorsqu'il est nécessaire d'exciter deux lampes montées de façon symétrique (push-pull), il est obligatoire de venir à la partie *b* de la figure 7-10, et l'on voit que les organes de réglage d'accord sont, cette fois, au nombre de deux : CV_1 et CV_2 , tandis qu'un nouveau groupe de bobinages (L_2) s'est également montré indispensable. Le condensateur variable CV_2 étant choisi d'un modèle double (équilibré), fournit de ce fait, à ce circuit, un « point milieu » en H.F. (ce qui dispense de découpler par un condensateur le point milieu de la bobine (connecté au — polarisation).

Bien entendu, il aurait été possible aussi de coupler par ligne le circuit asymétrique L_1, CV_1 , à un autre étage asymétrique (fig. 7-10c). Entre étages voisins, situés sur un

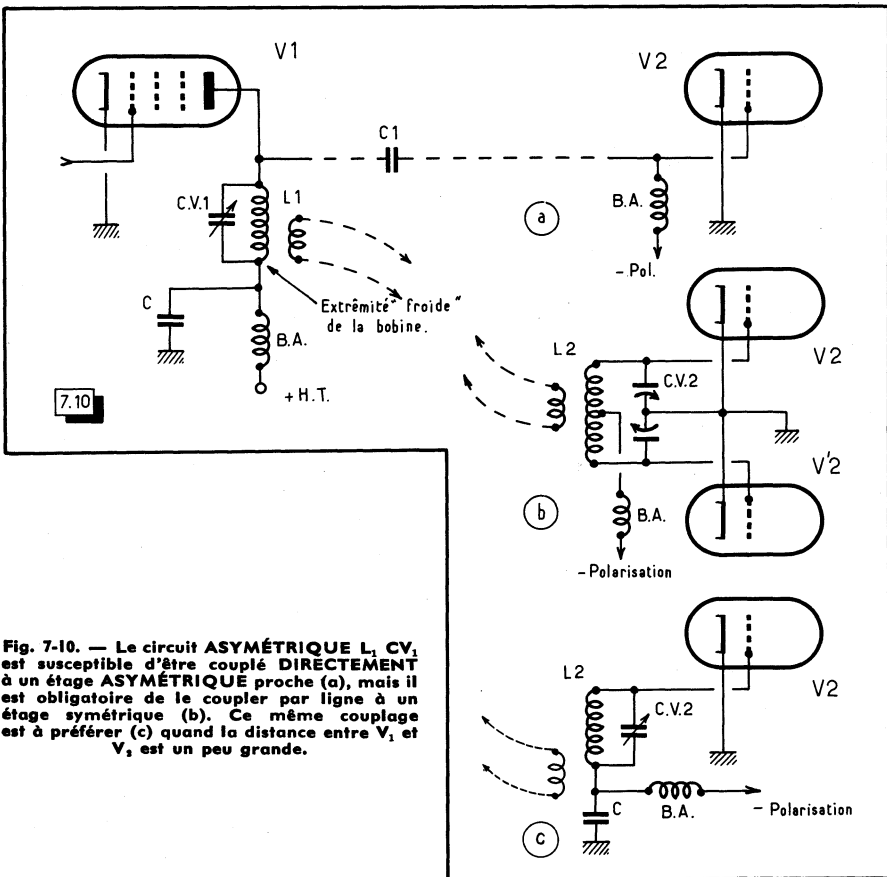


Fig. 7-10. — Le circuit ASYMÉTRIQUE L_1, CV_1 est susceptible d'être couplé DIRECTEMENT à un étage ASYMÉTRIQUE proche (a), mais il est obligatoire de le coupler par ligne à un étage symétrique (b). Ce même couplage est à préférer (c) quand la distance entre V_1 et V_2 est un peu grande.

même châssis, cela ne procure pas d'avantages mais entraîne les inconvénients d'un second condensateur variable (CV₂) à régler, et d'un changement ou d'une commutation supplémentaire de bobines, en L₂. Aussi le couplage par capacité est-il à préférer dans ce cas.

Mais si les lampes V₁ et V₂ ne sont pas sur un même châssis et se trouvent à quelque distance l'une de l'autre, on abandonnera le couplage par capacité, lequel n'admettrait pas sans pertes importantes une connexion un peu longue. Le couplage par ligne à basse impédance sera le seul à prévoir dans ce cas, qu'il s'agisse du couplage d'un étage asymétrique à un étage symétrique (fig. 7-10b), ou asymétrique (fig. 7-10c), ou encore entre deux étages symétriques.

Par ailleurs, il est évident qu'un étage symétrique (V₁ et V₂ sur la figure 7-10b) ne peut être attaqué que par une ligne couplée au milieu de la bobine L₂. Un réglage commode du couplage en ce point est permis en constituant mécaniquement L₂ par deux bobines entre lesquelles se trouve ménagé un intervalle où s'introduit la bobine de couplage de ligne. Toutefois, dans le cas de la figure 7-10b, il n'y a pas lieu de se préoccuper de ce détail, puisqu'un réglage aisé du couplage est possible entre la bobine L₁ et la bobine de ligne correspondante.

En général, les bobines d'extrémité de ligne seront identiques de part et d'autre de celle-ci. A titre d'indication pratique, leur nombre de tours s'échelonna de 2, pour la bobine 28 MHz, à 5 pour celle de 3,5 MHz, cela n'étant pas strictement critique.

La polarisation

Lorsque nous avons examiné, au cours de ce chapitre, les divers régimes de fonctionnement des lampes finales, nous avons vu que ceux-ci dépendaient de la tension de polarisation appliquée à la grille de commande. Il est donc fort souhaitable que cette tension soit aussi bien définie qu'il est possible de le faire.

Il nous faut, tout d'abord, nous attacher à la question du courant d'excitation de grille. Le dernier des étages multiplicateurs délivrant une tension H.F. assez importante à la grille de la lampe ou des lampes finales, cette électrode peut devenir positive (entre le moment où la tension d'excitation évolue entre l'axe V_g = 0 et son sommet E₁, comme le montrait la figure 7-8). De ce fait, la grille se conduit à la manière d'une plaque de diode laissant passer un courant grille-cathode. Un « déséquilibre » se trouve donc créé entre les deux alternances du courant H.F. d'excitation, dont les charges négatives n'auront d'autre chemin de « neutralisation » (fig. 7-11) que celui de la bobine d'arrêt, la résistance R et le galvanomètre G; ceux-ci seront parcourus par un courant dirigé dans le sens de la flèche I_g.

Une polarisation automatique de l'étage final par le passage de I_g dans R, s'établit par la chute de tension ainsi provoquée. Pour une lampe 807, dont la tension de polarisation sera de -45 volts, et le courant d'excitation de grille de 3,5 mA, la valeur de la résistance R sera de 12 800 ohms. Cependant, ce très simple procédé n'est pas sans inconvénients. D'une part, la tension de polarisation dépendra de I_g, et il sera nécessaire de surveiller le maintien de cette intensité à la valeur prévue; d'autre part, en cas de suppression de l'excitation H.F., la polarisation de la lampe finale sera réduite à zéro, ce qui est toujours dangereux pour la vie de celle-ci.

Il sera donc préférable de prélever la polarisation de l'étage final sur une source auxiliaire à tension fixe. Des batteries de piles ou d'accumulateurs seraient peu pratiques, aussi aura-t-on avantage à l'emploi d'un redresseur d'alimentation (transformateur et valve), débitant sur un potentiomètre à prise réglable (fig. 7-12).

L'emplacement du collier P sera préalablement choisi sans que l'émetteur soit en fonctionnement. Pour une lampe finale 807 (ou deux 807 en parallèle), on situerait ce collier de manière à mesurer une tension d'environ 45 volts entre la masse (polarité positive) et la prise P (polarité négative).

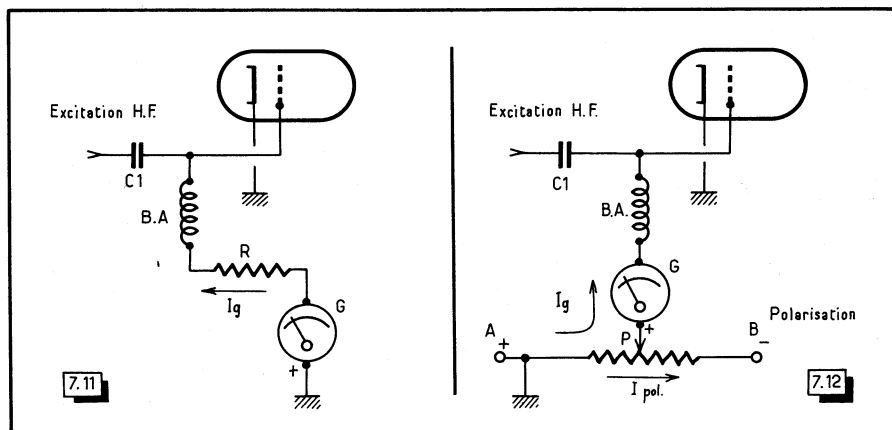


Fig. 7-11. — En présence d'une excitation H.F., la grille de la lampe se conduit à la manière d'une diode et un courant continu (dit courant d'excitation de grille) s'établit selon le trajet I_g .

Fig. 7-12. — Lorsque la tension de polarisation est prélevée sur un diviseur de tension, le courant I_{pol} passant dans celui-ci coexiste avec I_g dans la partie AP de la résistance.

Il sera nécessaire de revenir sur l'ajustage de la prise P, une fois l'émetteur mis en marche et ses premiers étages réglés jusqu'au circuit de grille de l'étage final. En effet, à l'intensité I_{pol} traversant primitivement le diviseur de tension se superpose, à présent, dans la partie AP de ce dernier, le « courant d'excitation de grille » I_g . Il en résulte un accroissement de la chute de tension, c'est-à-dire une polarisation plus élevée de l'étage final. On voit qu'il faudra revenir sur le réglage de la prise P, tout en maintenant I_g à sa valeur correcte (toujours indiquée parmi les caractéristiques des lampes d'émission) jusqu'au moment où l'on mesurera, entre P et la masse, la tension de polarisation prévue.

De ce qui précède, il ressort qu'il sera bon de choisir (dans les limites du débit possible du redresseur) un diviseur de tension de résistance peu élevée, afin de réduire l'influence de la variation de la tension de polarisation au moment où l'intensité I_g s'ajoute à I_{pol} dans la partie AP du diviseur.

D'un autre côté, nous verrons, en étudiant la manipulation (chapitre VIII), qu'un redresseur de polarisation fournit l'une des solutions les plus saines et les plus élégantes au problème d'une bonne manipulation : la manipulation par blocage de grille.

La tension d'écran

La tension appliquée à l'écran étant inférieure à la tension anodique de la lampe finale, on l'obtient d'ordinaire au moyen d'un diviseur de tension connecté à la source de tension plaque (fig. 7-13).

Très souvent, on fait usage d'une unique résistance bobinée MN, munie d'un collier mobile P, mais nous allons montrer que ce procédé n'est pas très rationnel. Supposons que nous ayons à alimenter les écrans de deux lampes 807 consommant $2 \times 9 = 18$ mA, sous la tension prévue de 250 volts, et que le redresseur d'alimentation anodique délivre une tension de 500 volts. Afin de calculer entièrement le diviseur de tension, donnons arbitrairement à la partie MP la valeur de 20 000 ohms. Puisque la tension au point P est, par hypothèse, de 250 volts, il passera dans cette partie : $250/20\ 000 = 12,5$ mA (prélèvement fort acceptable sur la source d'alimentation anodique). Dans la partie NP du diviseur, s'ajouteront ce courant et celui qui se dirige vers les écrans, soit $12,5 + 18 = 30,5$ mA. La tension d'alimentation anodique étant

de 500 volts, il faudra qu'une chute de 250 volts se produise de N en P, afin de retrouver 250 volts entre P et M. Ainsi, la partie NP devra présenter une résistance de $250/0,0305 = 8196$ ohms, mettons 8200 ohms en chiffres ronds.

Voyons à présent les puissances dissipées. Pour la partie MP, nous avons : $20\ 000 \times 0,0125^2 = 3,12$ watts, tandis que pour NP le calcul donne : $8200 \times 0,0305^2 = 7,63$ watts.

Il serait complètement faux de supposer qu'il suffit d'adopter un diviseur capable de dissiper la plus grande de ces deux valeurs. En effet, quand un fabricant nous propose une résistance prévue pour dissiper une puissance donnée, cette dernière est transformable en chaleur *sur la totalité de la surface de cet organe*. Or, dans le cas présent, si nous avons une unique résistance bobinée de $20\ 000 + 8200 = 28\ 200$ ohms, nous remarquerons que la prise P se trouve aux $8200/28\ 200$, soit approximativement aux $2/7$ de la résistance à partir de N. Si la puissance à dissiper sur cette partie est de 8 watts en chiffres ronds (soit 4 watts pour $1/7$), il faudra que les $7/7$, autrement dit *la totalité du diviseur* puisse dissiper 28 watts. Il serait donc normal de prendre, pour celui-ci, un modèle 35 ou 40 watts, mais on a vu que la partie MP n'aurait à dissiper que 3,12 watts, de sorte que nous aurions là un organe inutilement encombrant.

Une méthode rationnelle et économique tout à la fois consiste à monter le diviseur de tension en deux parties. Dans le cas de notre exemple, nous prendrions pour MP une résistance de 20 000 ohms (modèle de 7 à 14 watts, pour une large sécurité), et pour NP, afin de ménager *une marge de réglage*, une résistance à collier mobile de 10 000 ohms, 20 watts.

Il va sans dire que pour l'ajustage final de la position de la prise P à la valeur correcte, la tension d'écran *sera mesurée sur l'émetteur en marche et réglé*.

La lampe finale en fonctionnement. La charge apportée par l'antenne

Les conditions d'un fonctionnement correct de l'étage final d'un émetteur, en régime C, nécessitent, nous l'avons déjà souligné, une tension d'excitation suffisamment généreuse, les crêtes E_1 de cette dernière (fig. 7-8) conduisant même le courant anodique de la lampe à sa valeur de saturation.

De cela, il résulte que si l'on applique la tension anodique sur l'étage final (dont la grille est déjà excitée par l'étage précédent) mais dont le circuit de plaque n'est pas encore accordé, on verra le courant anodique monter à une valeur dépassant souvent la limite définie dans les conditions de fonctionnement normales de la lampe.

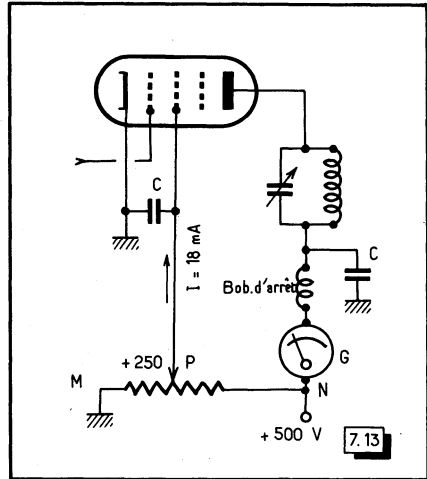
Bien entendu, on se gardera d'attendre et l'on tournera *immédiatement* le condensateur variable du circuit de plaque afin de réaliser l'accord. L'impédance dudit circuit passant par un maximum au moment de cet accord sur la fréquence d'excitation de la lampe, la résonance se traduira par une forte baisse du courant anodique, souvent nommée « creux de l'accord ». *A ce moment, la puissance prélevée par l'étage final sur sa source d'alimentation anodique, devient faible*.

En présence d'une excitation assez forte, il arrive que l'on note non pas un minimum, mais deux minima *très voisins* entre lesquels se manifeste une légère remontée du courant anodique. (Ce phénomène rappelle la courbe « en dos de chameau » des transformateurs M.F. surcouplés.) On n'attachera pas une importance démesurée à ce fait, car il disparaîtra dès que l'antenne sera couplée et viendra « charger » le circuit de plaque de l'étage final. En pareil cas, on réglerait le condensateur variable de plaque, entre les deux minima.

Cet accord étant obtenu, on ne le retouchera plus et l'on couplera progressivement l'antenne à l'émetteur (selon l'un des procédés que nous examinerons plus loin). L'antenne (convenablement conditionnée, cela va de soi) commencera à prélever de la puissance H.F. sur l'émetteur et, pour produire celle-ci, le courant anodique de l'étage final, c'est-à-dire la puissance alimentation de ce dernier, *augmentera en fonction du couplage*.

C'est par ce moyen que la puissance alimentation de l'émetteur sera portée à la valeur prévue, celle-ci étant déterminée par le produit de la tension appliquée à la plaque de la lampe par le courant anodique. Par exemple avec deux lampes 807 consommant 180 mA sous une tension de 500 V, la puissance alimentation serait de : $500 \times 0,18 = 90$ watts.

Fig. 7-13. — Calcul d'un diviseur de tension d'écran.



D'une manière inverse, certains radio-amateurs faisant souvent des liaisons avec d'autres OM de la même localité et ne voulant pas rayonner une puissance H.F. inutilement grande, avaient pensé pouvoir réduire la puissance alimentation par une diminution du couplage d'antenne. *Mais ils ont constaté la mise hors service rapide des lampes équipant l'étage final de l'émetteur.* Cela s'explique par le fait qu'en régime d'intensité anodique très réduite, la tension d'écran (ajustée pour la pleine charge de l'émetteur) peut atteindre une valeur incompatible avec les conditions de sécurité prévues pour la ou les lampes de l'étage final.

Les bobines d'arrêt. L'alimentation en série et en parallèle

On sait que les bobines d'arrêt ont pour mission de bloquer le chemin aux courants H.F., tout en livrant passage au courant continu. Elles ont, en somme, des propriétés inverses à celles des condensateurs, lesquels sont « imperméables » au courant continu, tout en se laissant traverser par les courants alternatifs (et cela d'autant mieux que la fréquence de ceux-ci est plus élevée et que la capacité est plus grande).

L'association de bobines d'arrêt et de condensateurs permet ainsi d'« aiguiller » à sa guise ces deux formes de courants, à chaque « bifurcation » des circuits.

Les condensateurs sont des organes pour lesquels le comportement pratique est voisin des conditions de fonctionnement théorique. Par contre, il est loin d'en être de même pour les bobines d'arrêt. En effet, *leurs enroulements ne seront jamais sans présenter des capacités réparties*, ce qui leur confèrera à chacun une fréquence de résonance propre.

L'exécution de telles bobines en plusieurs sections *dissemblables* permet d'*échelonner les résonances* sur une certaine gamme de fréquences.

Il est logique de songer ici aux « circuits à bande large », c'est-à-dire à ceux dont l'accord s'opère par les capacités résiduelles de la lampe, du câblage... par opposition aux circuits accordés par une capacité relativement plus importante et dont l'impédance tombe beaucoup plus rapidement, de part et d'autre de la fréquence d'accord.

Aussi, avec quatre enroulements dissemblables, par exemple, obtiendra-t-on un ensemble de courbes assez étalées et se recouvrant assez bien (fig. 7-14a) si les capacités résiduelles de chaque section de bobine sont très faibles, mais, par contre, on risquerait d'importantes crevasses (les classiques « trous » des bobines d'arrêt) avec des nids d'abeille dont les spires sont serrées les unes contre les autres (fig. 7-14b). Pour qu'une bobine d'arrêt ait des chances de comportement convenable, il faudra que ses enroulements présentent des alvéoles bien visibles entre leurs spires.

La meilleure des impédances de blocage demeure une simple résistance ; seule, elle offrira toutes les garanties désirables d'apériodicité. Mais lorsqu'on ne peut admettre la chute de tension inévitable qu'elle provoque, force est d'en revenir à la bobine d'arrêt. Toutefois, comme l'imperfection de celle-ci est immanquable, on agira avec discernement.

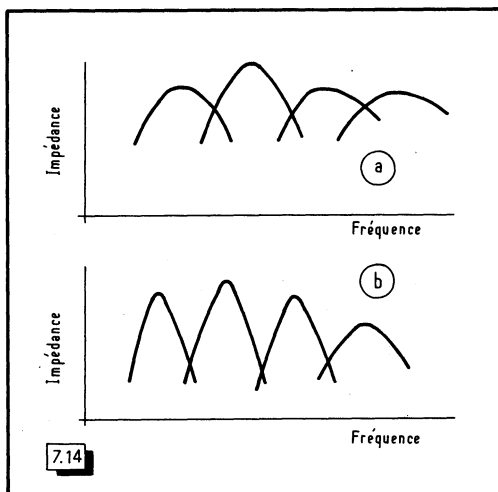


Fig. 7-14. — Lorsque les enroulements d'une bobine d'arrêt présentent des capacités réparties trop grandes, les résonances deviennent pointues (b) et laissent des « trous » entre elles.

Dans le cas de l'alimentation en série d'un circuit anodique, la bobine d'arrêt n'a qu'un rôle relativement réduit à remplir ; en effet, on voit par la figure 7-15, où le chemin offert aux courants H.F. est tracé en trait gras, qu'un « bouclage » aisé du circuit étant assuré par le condensateur de découplage C, la bobine d'arrêt ne garde qu'une « mission d'interdiction de passage » peu importante, à l'égard des « résidus » de H.F. tendant à s'égarer vers le + H.T.

Par contre, dans l'alimentation en parallèle (fig. 7-16), la bobine d'arrêt doit tenir la totalité de la tension H.F. développée aux bornes du circuit accordé de plaque, et ce rôle est relativement plus dur à remplir que lors du précédent cas.

L'alimentation en parallèle apporte toutefois un avantage appréciable : celui de soustraire la bobine de plaque d'étage final à la présence de la tension continue, ce qui peut être un intéressant élément de sécurité quand on utilise des bobines interchangeables. Mais il est indispensable d'employer une bobine d'excellente qualité, telle que le modèle 1 800 μH , dont nous donnerons les caractéristiques un peu plus loin, après celles de quelques bobines d'arrêt ayant fait leurs preuves. Cependant, la réalisation de ces accessoires risque de se montrer difficile si l'on ne possède pas de machine à bobiner les nids d'abeille.

1° Modèle 30 μH (résistance 1 ohm) pour V.H.F.

Sur un tube de stéatite de 6×30 mm, muni d'embouts métalliques, se succèdent trois enroulements en nid d'abeille à alvéoles larges, de 40, 30, 20 tours, ainsi que 20 autres tours jointifs sur le tube de stéatite (fil de 0,18 mm sous soie).

2° Modèle 1000 μH (résistance 11 ohms), pour usages généraux sur les circuits d'émetteur. Sur un identique tube de stéatite, quatre enroulements en nid d'abeille à alvéoles larges, de 140, 135, 130 et 125 spires, en fil de 0,18 mm (sous soie).

3°) Modèle 1750 μH (résistance 16 ohms). Toujours sur le même tube de stéatite, quatre enroulements en nid d'abeille à alvéoles larges, de 160, 180, 190 et 170 tours, en fil de 0,18 mm (sous soie).

Fig. 7-15. — Avec l'alimentation en série, le retour des courants H.F. se fait par le condensateur C et la bobine d'arrêt ne joue qu'un rôle secondaire.

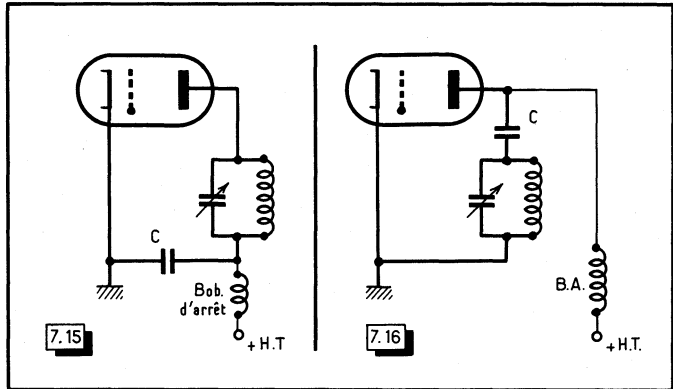


Fig. 7-16. — Par contre, dans le cas de l'alimentation en parallèle, la bobine d'arrêt supporte toute la tension H.F. du circuit d'anode.

4° Modèle 1 800 μH (résistance 11 ohms), spéciale pour l'alimentation parallèle du circuit de plaque d'étage final d'un émetteur. Sur un cylindre de stéatite de 10 mm de diamètre et de 45 mm de longueur, on enroule successivement (à l'aide de fil 0,25 mm sous soie) cinq nids d'abeille de 135, 130, 120, 110, 100 tours, et l'on termine par 20 spires jointives sur le mandrin de stéatite, cette extrémité étant celle à relier à la plaque de la lampe ou des lampes finales.

Il est important de mettre une bobine d'arrêt à la bonne place, c'est-à-dire à l'endroit même où le passage doit être interdit aux courants H.F. et sans laisser ceux-ci s'engager sur des connexions « en impasse » à leur égard.

Dans le cas d'un émetteur tel que celui de la figure 12-1, par exemple, la bobine d'arrêt de plaque V_4 doit être branchée directement à la connexion commune des bobines L_7 à L_{11} , et la bobine d'arrêt de grille d'étage final doit être soudée non moins directement aux prises de grille des supports des lampes 807.

En ce qui concerne les condensateurs de découplage, ce n'est pas en ne laissant à leurs sorties qu'un ou deux centimètres de fil connectés n'importe où sur le châssis qu'on a réalisé un court retour de masse. Tout dépend alors du chemin que ces courants H.F. auront à parcourir dans le châssis pour réaliser leur « bouclage ».

Le choix de la lampe finale

Le choix de la lampe finale dépendra évidemment de la puissance maximum à laquelle on se limitera. Cependant, il y a lieu de mentionner que les conditions de fonctionnement notées dans les catalogues des fabricants de lampes s'appliquent en général au fonctionnement permanent. Jusqu'à un certain point, la limitation de puissance correspond, en effet, à une limitation d'échauffement, et, dans le cas d'un fonctionnement discontinu présentant de courtes périodes de travail séparées par des moments de repos, ces derniers permettant à la lampe de se refroidir, il sera donc possible de lui demander davantage au cours des périodes de travail, sans que pour cela sa température dépasse la limite permise. C'est pourquoi certaines documentations américaines mentionnent les régimes C.C.S. : *continuous commercial service* et I.C.A.S. : *intermittent commercial and amateur service*, dont la traduction nous paraît superflue.

En dehors de la puissance admissible, nous avons déjà noté l'importance de la notion de la puissance d'excitation. En général, un amateur émetteur donnera la préférence à une tétrode ou à une penthode, dont la grande « sobriété » à l'égard de l'excitation, permettra de ne pas compliquer inutilement l'émetteur.

Nous avons dit aussi qu'il n'était pas très intéressant, au point de vue du rendement, de choisir une lampe présentant *des possibilités* de puissance non utilisées.

D'autre part, si la réglementation actuelle limite la puissance alimentation à 100 watts (et cela ne dépend que du couplage d'antenne), il est une autre limitation ne laissant aucun accommodement : celui de la *puissance maximale de dissipation anodique, laquelle est fixée à 75 watts.*

(Dans le cas de plusieurs lampes en parallèle, ou de deux lampes en montage symétrique, on ferait la somme des puissances de dissipation individuelle des tubes.)

La puissance susceptible d'être dissipée par la plaque d'une lampe est indiquée parmi les caractéristiques données par les fabricants. Elle est, par exemple, de 30 watts pour la 807, de 35 watts pour la 6146, ce qui permet l'emploi de ces types de lampes par paire. Au-delà de ces dissipations, on trouverait bien des lampes admettant des puissances de dissipation s'échelonnant jusqu'à 75 watts, mais — autre souci !... — elles nécessitent des tensions anodiques allant à plusieurs milliers de volts, ce qui rend la constitution des redresseurs d'alimentation beaucoup plus compliquée (et onéreuse), sans compter les sérieux dangers que des tensions aussi élevées peuvent faire courir à l'opérateur.

C'est pourquoi nous nous bornerons à indiquer les caractéristiques de deux lampes finales d'approvisionnement courant la 807 et la 6146, parfaitement adaptées à l'équipement d'un émetteur d'amateur (voir page ci-contre).

L'émetteur devant, dans la plupart des cas, fonctionner tantôt en télégraphie, tantôt en téléphonie, on adopte, dans la pratique, des conditions de fonctionnement moyennes, par exemple pour une 807, celles du régime C, télégraphie, C.C.S., sous 500 à 560 volts plaque, à la fois pour la télégraphie et la téléphonie.

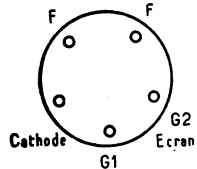
Le circuit oscillant de l'étage final

LE CONDENSATEUR VARIABLE

Le choix du condensateur variable destiné à l'étage final de l'émetteur repose sur plusieurs données. La première d'entre elles est la valeur de la capacité, et nous n'insisterons pas sur ce point. La seconde est la qualité des isolants sur lesquels sont maintenues les lames fixes et mobiles. En général un condensateur d'émission est monté sur stéatite ou sur quelque isolant moderne de bonne qualité, de sorte que nul problème ne se pose. Cependant, nous signalerons au passage, car cette remarque peut être intéressante à l'égard d'autre matériel utilisé en ondes courtes, qu'un isolant de moins bonne qualité peut ne pas donner de pertes en H.F. appréciables s'il est utilisé sous une épaisseur ou une longueur suffisantes; par exemple, les pertes seront négligeables si les armatures d'un condensateur variable sont fixées sur une barrette de bakélite ou d'ébonite, par deux tiges *nettement distantes* (disons 3 ou 4 cm, pour fixer les idées). Par contre, un collet d'ébonite de 2 ou 3 mm d'épaisseur isolant d'un flasque métallique une tige filetée soumise à une tension H.F. pourra chauffer et même prendre feu, car l'isolant travaille alors à la manière d'un diélectrique et les pertes par *hystérésis diélectrique* y sont importantes.

Un troisième point est celui de la *tension de service* du condensateur. Les lames fixes et mobiles de celui-ci sont soumises à des tensions alternatives H.F. élevées et *des arcs* sont susceptibles d'éclater entre elles. Pour un écartement (un interlame) donné, l'apparition de l'arc dépend non seulement de la tension, mais encore d'éléments plus ou moins contrôlables, tels que le poli des lames, la forme plus ou moins vive ou arrondie de leurs arêtes. La pression atmosphérique, le degré d'humidité de l'air, contribuent pour leur part à l'existence d'une sorte d'état de « pré-ionisation » au voisinage des lames.

CARACTÉRISTIQUES DES LAMPES FINALES 807 et 6 146



807

Chauffage : 6,3 V
0,9 A

Puissance maximum dissipable sur la plaque : 30 watts.

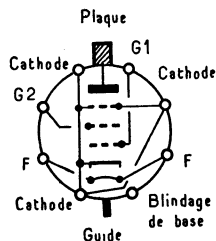
Capacités internes :

Grille-plaque : < 0,2 pF

Entrée : 12 pF

Sortie : 7 pF

L'anode sort au sommet de l'ampoule.
Le culot est vu du côté des broches.



6 146

Chauffage : 6,3 V
1,25 A

Puissance maximum dissipable sur la plaque : 25 watts.

Capacités internes :

Grille-plaque : < 0,22 pF

Entrée : 13,5 pF

Sortie : 8,5 pF

Culot octal vu du côté des broches.

		Tension plaque (volts)	Tension écran (volts)	Tension polarisation (volts)	Intensité plaque (mA)	Intensité écran (mA)	Courant excitation grille (mA)	Puissance excitation grille (watts)	Puissance alimentation (watts)	Puissance H.F. de sortie (watts)
807	Régime C, télégraphie	C.C.S. 600	250	— 45	100	6	3,5	0,2	60	40
		I.C.A.S. 750	250	— 45	100	7	3,5	0,2	75	50
	Régime C, téléphonie	C.C.S. 475	225	— 85	83	5	4	0,4	39,4	27,5
	(modulation plaque et écran)	I.C.A.S. 600	275	— 90	100	6,5	4	0,4	60	42,5
6146	Régime C, télégraphie	C.C.S. 500	170	— 66	135	9	2,5	0,2	67,5	48
		I.C.A.S. 750	160	— 62	120	11	3,1	0,2	89	70
	Régime C, téléphonie	C.C.S. 400	150	— 87	112	7,8	3,4	0,4	44,8	32
	(modulation plaque et écran)	I.C.A.S. 600	150	— 87	112	7,8	3,4	0,4	67,2	52

Tenant compte du fait qu'en téléphonie, lorsqu'on module par la plaque, la tension instantanée sur cette électrode *double* aux moments où la profondeur de modulation atteint 100 %, nous avons résumé, par le graphique de la figure 7-17, les distances à mesurer entre une lame fixe et la lame mobile voisine, selon la valeur de la H.T. appliquée et le schéma de l'étage final.

En outre, nous remarquerons que dans un étage final symétrique, le condensateur variable double peut être connecté de deux manières différentes. Dans le cas de la figure 7-18a, c'est le condensateur variable qui détermine le point milieu H.F., son rotor étant mis à la masse, et il n'y a pas besoin de condensateur de fuite entre la prise médiane de la bobine et la masse. Mais dans ce mode de branchement, le condensateur variable supporte la somme de la tension anodique continue et de la tension H.F. Par contre, dans le cas de la figure 7-18b, le rotor doit être isolé de la masse, puisqu'on le relie au + H.T. Le découplage H.F. est assuré par le condensateur C et le condensateur variable n'a plus à supporter que la seule tension alternative H.F. entre ses armatures.

A PROPOS DE LA CAPACITÉ DU CONDENSATEUR VARIABLE DE PLAQUE P.A. LORS DU FONCTIONNEMENT EN RÉGIME C

En étudiant les conditions de travail des lampes finales en régime C, nous avons noté que le circuit accordé d'anode se chargeait de restituer une oscillation H.F. sinusoïdale à partir des « impulsions » fournies par le courant plaque. Ce résultat exige une certaine valeur de la capacité d'accord (valeur variable en fonction de la fréquence) afin que puisse être emmagasinée la charge de chacune des impulsions.

La figure 7-19 indique cette valeur optimum théorique, pour chacune des bandes amateurs, de 3,5 à 28 MHz. Cependant, en pratique, diverses considérations vont se heurter; par exemple, l'adoption de la capacité optimum pour la bande 3,5 MHz est susceptible de conduire à l'emploi d'un condensateur variable dont la capacité résiduelle risquera d'être gênante sur la bande 28 MHz, sans compter que sur cette même bande, la rapidité de la variation de la capacité pourra rendre les réglages désagréablement « pointus ».

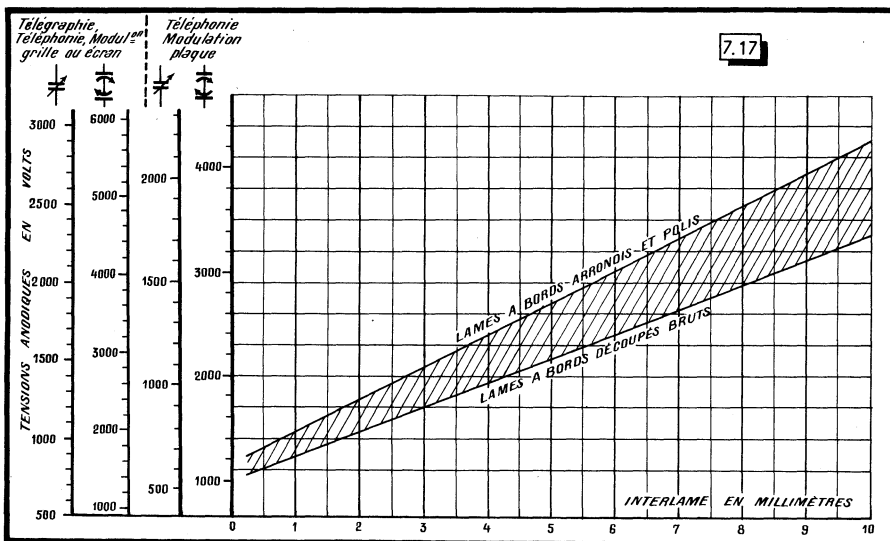


Fig. 7-17. — Abaque indiquant l'INTERLAME DE SÉCURITÉ à choisir pour un condensateur variable selon le mode de fonctionnement de l'émetteur et la tension anodique appliquée.

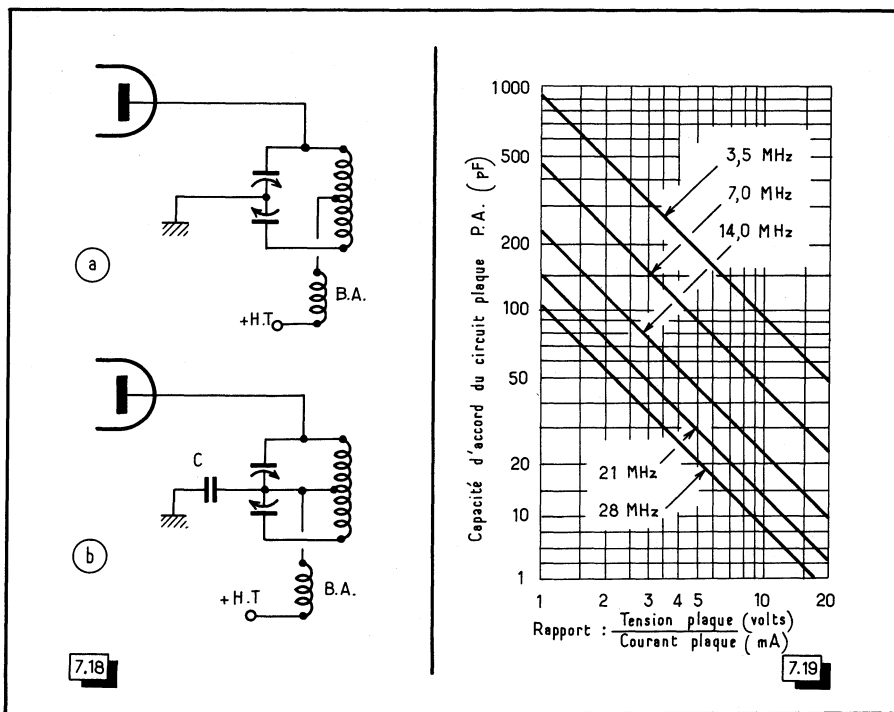


Fig. 7-18. — En a, le condensateur supporte la tension H.F. augmentée de la tension anodique continue. En b, seule la tension H.F. existe entre ses armatures.

Fig. 7-19. — Abaque permettant de trouver, pour chaque bande amateurs, la valeur optimum de la capacité d'accord au circuit plaque P.A., selon la tension et l'intensité anodiques. Lorsqu'un condensateur double est employé, il faut prendre pour chaque section, la moitié de la valeur trouvée sur l'abaque.

L'importance de ce dernier inconvénient sera bien diminuée si l'on fait usage d'un condensateur variable aux lames à profil « square law » plutôt qu'à forme demi-circulaire.

Mais, comme pour le reste il faudra bien s'en tirer par un compromis, si l'émetteur doit fonctionner sur toutes les bandes, mieux vaudra ne pas handicaper les bandes favorables au trafic en DX, c'est-à-dire celles de 14, 21 et 28 MHz. Peu importe, à ce moment-là, si la capacité du condensateur est théoriquement un peu faible pour la bande 3,5 MHz.

C'est donc au titre du « meilleur compromis » (d'ailleurs sanctionné par la pratique) que nous allons donner les caractéristiques de divers jeux de bobines pour l'équipement de l'étage final d'un émetteur.

LES BOBINES DE L'ÉTAGE FINAL

Le calcul des bobinages n'est pas toujours « payant », car certains « éléments impondérables » (capacités réparties, etc.) difficiles à évaluer, viennent le troubler, de sorte qu'il est plus rapide de pratiquer des mesures et d'éventuelles corrections, en se basant sur un « échantillon » de bobine. On ne demandera donc à l'abaque de la figure 7-20, qu'un dégrossissage dans la détermination de l'inductance d'une bobine ou des caractéristiques physiques de celle-ci, en fonction d'une inductance donnée.

On se souviendra que les meilleures bobines sont celles dont le rapport longueur/diamètre est compris entre 1 et 1,5.

Une erreur courante lors de la réalisation de bobines de plaque d'étage final, chez l'amateur émetteur, est de croire que le fil destiné à cette confection n'est jamais assez

gros. Or, il faut toujours garder présent à l'esprit le fait que *le cuivre constituant l'enroulement est une masse métallique placée dans le champ de la bobine*, donc un élément générateur de pertes.

Reprenant un exemple que nous avons déjà cité pour le cas de la lampe finale trop forte, la robustesse est, pour un camion, *une nécessité devant le poids à transporter*, autrement dit, *un poids mort qu'il faut forcément subir*. Dans le cas de la bobine d'émission, la comparaison demeure valable, et il y aura un diamètre optimum de fil en fonction de la puissance.

Pour des émetteurs de 250 watts alimentation, on constitue d'excellentes bobines à l'aide de fils allant de 1,5 mm pour la bande 3,5 MHz, à 2 mm pour celle de 28 MHz. Il n'y a donc pas lieu d'aller au-delà de ces diamètres pour nos puissances autorisées de 100 watts alimentation. Ces diamètres assureront, en outre, une excellente robustesse mécanique, si l'on prend soin après avoir formé le fil sur un mandrin cylindrique, de « visser » les enroulements dans des barrettes de « plexiglas » convenablement perforées et de les immobiliser à l'aide de colle cellulosique. En raison de la distance entre spires voisines et, a fortiori, entre spires extrêmes, aucune perte n'est à craindre avec le « plexiglas » lequel est, par ailleurs, facile à travailler et ne se déforme pas.

1°) Bobines pour circuits asymétriques :

Le condensateur variable est un modèle de 70 pF.

Toutes les bobines ont un diamètre et une longueur uniformes, respectivement de 60 et 100 mm (sauf pour celle de 28 MHz, dont le diamètre est de 57 à 58 mm).

La bobine 3,5 MHz est réalisée en fil de cuivre argenté (ou étamé) de 1,5 mm, les autres en fil de 2 mm.

Pour les diverses bandes on aura :

3,5 MHz	30 tours,
7 MHz	16 tours,
14 MHz	10 tours,
21 MHz	6 tours,
28 MHz	4 tours.

2°) Bobines pour circuits symétriques :

Le condensateur variable est un modèle 2×100 pF si l'on travaille sur toutes les bandes; une capacité de 2×70 pF est suffisante si l'on ne pratique que les bandes 14, 21 et 28 MHz.

Toutes les bobines ont un diamètre uniforme de 60 mm. Leurs deux moitiés ont chacune une longueur bobinée de 42 mm (sauf pour la bobine 3,5 MHz où cette longueur est de 56 mm) et sont séparées par un espace libre de 15 mm, permettant l'introduction de la bobine de couplage à la ligne.

La bobine 3,5 MHz est faite en fil de cuivre argenté (ou étamé) de 1,5 mm, les autres en fil de 2 mm.

Pour les diverses bandes, on aura :

3,5 MHz	2×22 tours,
7 MHz	2×10 tours,
14 MHz	2×6 tours.
21 MHz	2×3 tours,
28 MHz	2×2 tours.

Le « circuit en π »

A l'origine du « circuit en π » se trouve le « filtre Collins » (décrit en 1934, dans la revue *QST*, par A. Collins, W9CXX), lui-même basé sur des travaux d'Everitt datant de 1931. Le schéma du « filtre Collins » était alors celui de la figure 7-21, la structure de la partie groupant C_1 , L et C_2 évoquant bien celle d'un filtre *passé-bas*.

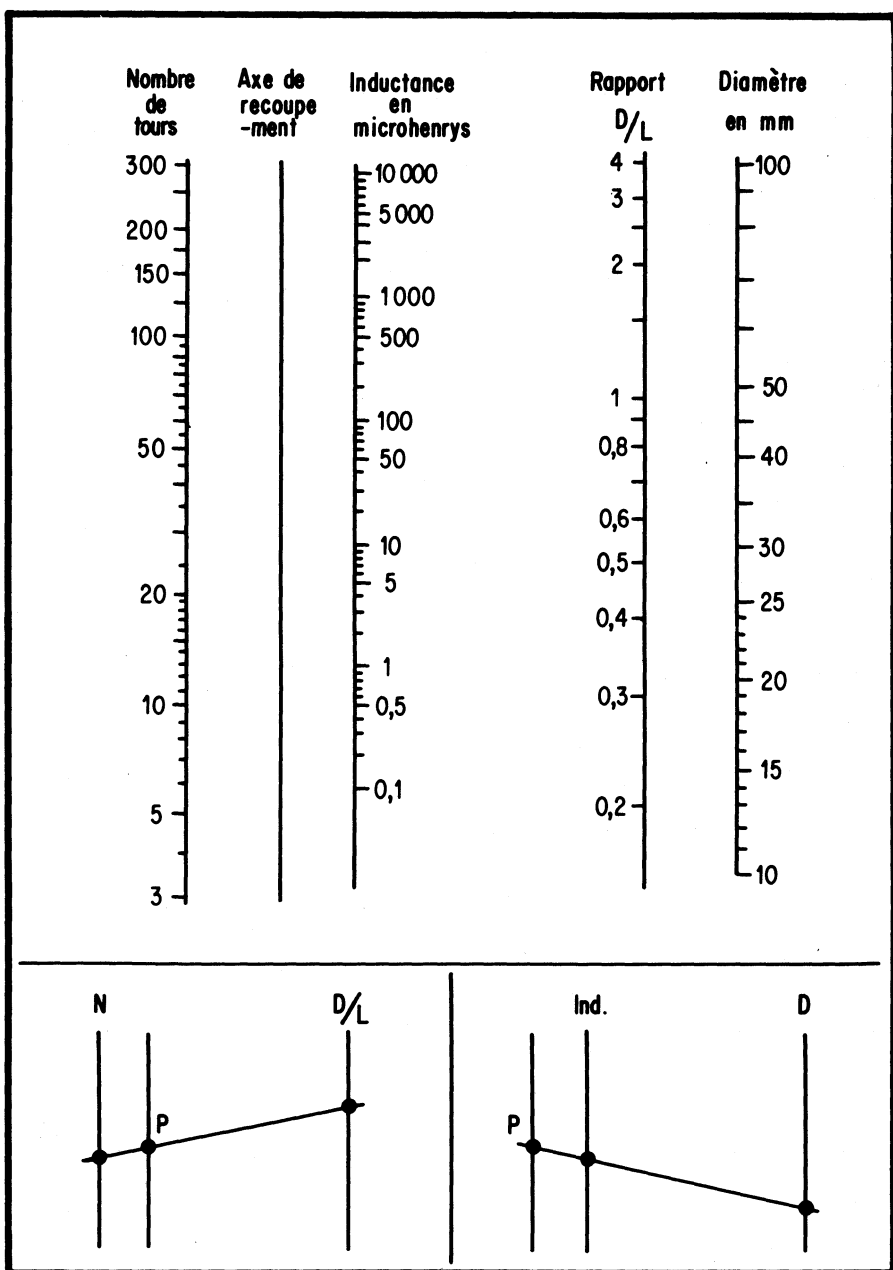


Fig. 7-20. — Inductance d'une bobine, en fonction de son diamètre (en mm), du rapport diamètre/longueur, (D et L étant exprimés à l'aide d'une même unité) et de son nombre de tours. En présence d'une bobine, tracer la droite N-D/L déterminant le point P sur l'axe de recouplement. Puis, lire l'inductance à l'intersection de la droite tracée de P au diamètre D.

Si l'on nomme X_1 , X_L , X_2 , les réactances (à la fréquence considérée) de ces trois derniers organes, et si l'on désigne par R_e et R_s , les impédances *purement résistives* à l'entrée et à la sortie du système, on peut encore représenter le circuit selon la figure 7-22 et le traiter comme un *adaptateur d'impédances* entre R_e et R_s .

Tout d'abord, la condition de résonance (c'est-à-dire l'accord de L , C_1 , C_2 sur la fréquence de travail) doit être satisfaite :

$$\frac{L \cdot C_1 \cdot C_2}{C_1 + C_2} = \frac{1}{4 \pi^2 F^2}$$

Ensuite, la condition de transformation d'impédance requiert que l'on ait

$$X_1 = \frac{-R_e \cdot X_L}{R_e \pm \sqrt{R_e \cdot R_s - X_L^2}}$$

et

$$X_2 = \frac{-R_s \cdot X_L}{R_s \pm \sqrt{R_e \cdot R_s - X_L^2}}$$

À la place de R_s , on est alors en droit de connecter une ligne travaillant en ondes progressives, *d'impédance caractéristique égale à R_s et correctement terminée à son autre extrémité* (nous étudierons ces détails au chapitre XIII), et la ligne se comportera théoriquement sans réflexions d'ondes.

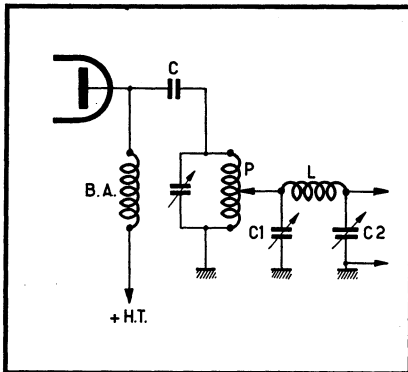
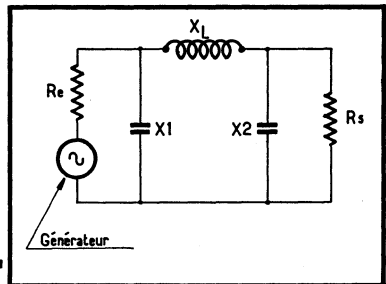


Fig. 7-22. — Schéma équivalent à celui du « filtre Collins ».

Fig. 7-21. — Le schéma initial du « filtre Collins ».

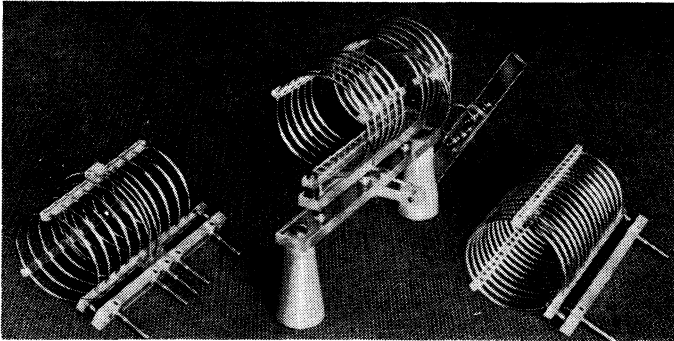


L'adaptation d'impédances étant ainsi réalisée (et nos lecteurs auront intérêt à revenir sur cette partie de texte après avoir lu les explications détaillées données au chapitre XIII), il sera permis de faire varier la puissance appliquée à la charge branchée au bout de la ligne en déplaçant la prise P sur la bobine du circuit de plaque final de l'émetteur.

Toutefois, par la vue des formules citées plus haut, on aura pu se rendre compte qu'un tel circuit ne peut être traité au hasard, et que si l'on veut lui garder des conditions de fonctionnement correctes, il n'est pas permis de le croire aussi accommodant que certains le prétendent.

Sous le nom de « circuit Jones », ou « circuit en π », on a simplifié le système de la figure 7-21. En effet, la condition de résonance ramène à « voir » l'ensemble L , C_1 , C_2 , sous la forme de la figure 7-23. On a, en somme, un classique circuit oscillant *accordé*

en parallèle au moyen d'une capacité égale à la résultante des capacités de C_1 et de C_2 connectées en série. Remarquons au passage qu'une valeur donnée de cette capacité résultante peut se trouver obtenue par de multiples associations de valeurs de C_1 et C_2 .



Trois modèles de bobines de plaque d'étage final.

Si l'on utilise le circuit de la figure 7-23 comme circuit plaque (fig. 7-24), on a le « circuit Jones » ou « circuit en π », le dessin évoquant bien la structure d'un filtre.

On conçoit alors que le choix des valeurs respectives de C_1 et C_2 permette, tout en maintenant l'accord, de faire varier la transformation d'impédance entre l'entrée et la sortie du système. Cette transformation jouant normalement par abaissement entre une impédance de circuit plaque de quelques milliers d'ohms et une impédance nettement

Fig. 7-23. — Le « circuit en π » comprend une bobine accordée en parallèle par la capacité résultante de C_1 et C_2 connectés en série.

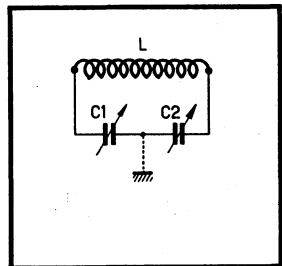
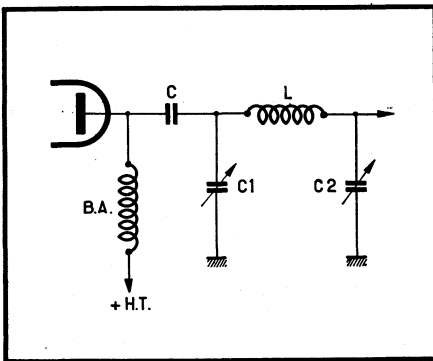


Fig. 7-24. — Schéma du « circuit en π ».

plus faible à la sortie, on donne une capacité relativement grande au condensateur C_2 , afin que sa réactance capacitive puisse se montrer faible lors de l'adaptation aux petites impédances.

Il faut déplorer que le « circuit en π » soit très souvent admis comme une solution de facilité, sous le prétexte « qu'il est universel » et « permet n'importe quelle adaptation ». En réalité, le plus souvent, on tourne les deux condensateurs jusqu'au moment

où l'étage final de l'émetteur est normalement « chargé », c'est-à-dire où l'intensité du courant de plaque atteint la valeur nécessaire pour obtenir la puissance prévue. *Toutefois, quand cette condition est satisfaite, rien ne prouve que l'adaptation des impédances est simultanément réalisée !* Et c'est pourquoi les amateurs-émetteurs qui ne veulent rien laisser au hasard installent à la sortie de l'émetteur un contrôleur de puissance réfléchi, afin de rechercher les réglages d'ensemble abaissant le taux d'ondes stationnaires à son plus faible niveau.

Si le « circuit en π » peut *sembler* apporter certaines facilités pour le couplage de l'antenne à l'émetteur, son caractère *asymétrique* fait qu'il ne peut être associé à diverses antennes symétriques qu'en passant par un coupleur spécialement prévu.

Et si le « circuit en π » est avantageux pour un émetteur mobile monté sur une voiture, entre le châssis de celle-ci utilisé comme prise de terre (ou plus exactement comme contrepoids) et une antenne verticale du type « fouet », il peut amener des difficultés sur des installations fixes, pour certaines longueurs du conducteur allant à la terre, car il transforme l'antenne que l'on connecte à sa sortie en une antenne Marconi, c'est-à-dire avec une continuation de distribution d'ondes stationnaires sur le « conducteur » allant de l'émetteur à la terre (représenté bien souvent par les diverses tuyauteries de l'immeuble !). Notons que ce phénomène est également cité sous le nom « d'effet Marconi » dans le *Handbook* britannique.

Quand il s'établit, entre le sol et l'émetteur, un nombre *impair* de quarts d'onde, *l'émetteur se place en une ventre de tension* (fig. 7-25) et en dehors des picotements aux doigts au contact des châssis métalliques, on assiste à divers phénomènes anormaux (accrochages, hurlements par introduction de H.F. dans le modulateur, etc.). Il suffira d'ailleurs d'approcher du câble reliant l'émetteur au secteur, le contrôleur sensible de la figure 14-3, pour déceler un véritable « flot de courants H.F. » s'écoulant par cette voie. Qu'un filtre secteur efficace soit jugé indispensable en pareil cas, c'est un point de vue ! *Mais il n'en reste pas moins que l'ensemble émetteur-antenne se comporte alors dans des conditions déplorable, puisque le rayonnement H.F. commence à partir des panneaux et du blindage de l'émetteur.*

Lors du contrôle administratif de la station, cet « effet Marconi » ne se manifeste pas avec l'antenne fictive, mais c'est au moment du branchement d'une antenne réelle au « circuit en π » qu'il apparaît *très souvent* (obligeant l'opérateur à choisir une autre formule pour l'association de celle-ci à l'émetteur).

Pour éviter tout passage de « résidus de courants H.F. » vers le secteur, on montera donc un bon filtre, mais on fera en sorte que ce ne soient pas des « débordements » de H.F. qu'il ait à engendrer.

Un autre inconvénient du « circuit en π » (dont nous avons encore trouvé confirmation dans le *Handbook* britannique) est *sa tendance à laisser passer les fréquences inférieures à celle de son accord*. Evidemment, on ne peut demander le contraire à un filtre passe-bas ! Mais, en pratique, cela peut se traduire lorsque, par exemple, l'émetteur travaille sur la bande 14 MHz avec un étage pilote oscillant vers 3,5 MHz, *sous la forme d'une traversée de tout l'émetteur par l'onde de 3,5 MHz et par le rayonnement de celle-ci* (avec modulation au niveau de l'étage final). Sur cette fréquence de 3,5 MHz, des portées de plusieurs dizaines de kilomètres ont été enregistrées dans ces conditions.

Le « circuit en π » possède encore la réputation d'atténuer fortement les fréquences harmoniques de celle sur laquelle travaille l'émetteur. En effet, si l'on revient à la figure 7-24, on admet que C_1 présentant une réactance capacitive de plus en plus faible à mesure que la fréquence croît, forme « un chemin de fuite » à ces fréquences harmoniques, puis que la bobine L s'oppose au passage de ces mêmes courants H.F., et enfin que la réactance capacitive de C_2 (encore inférieure à celle de C_1) parfait l'élimination des dites fréquences harmoniques.

Que peut-on alors penser du schéma de la figure 7-26 a ? Le condensateur C_2 étant supprimé et remplacé par un court-circuit, il faut admettre qu'il peut apporter une excellente élimination d'harmoniques ! On pourrait le nommer « circuit en π à impédance de sortie nulle »... Et pourtant, ce n'est qu'un simple circuit accordé en parallèle, comme

on peut le voir si l'on adopte la représentation de la figure 7-26 *b*, ce qui prouve qu'on peut toujours voir les choses comme on le désire !...

Le circuit de la figure 7-26 *a* ne permet évidemment pas de relier une antenne à la sortie de la bobine L_1 , mais nous avons appris que *cette connexion directe* n'était pas sans risques à l'égard du rayonnement de fréquences inférieures à celle de travail de l'émetteur. C'est donc un inconvénient que nous éviterons.

Fig. 7-25. — On oublie trop souvent que certaines antennes fonctionnent avec un régime d'ondes stationnaires se poursuivant jusqu'au sol par les diverses tuyauteries de l'immeuble.

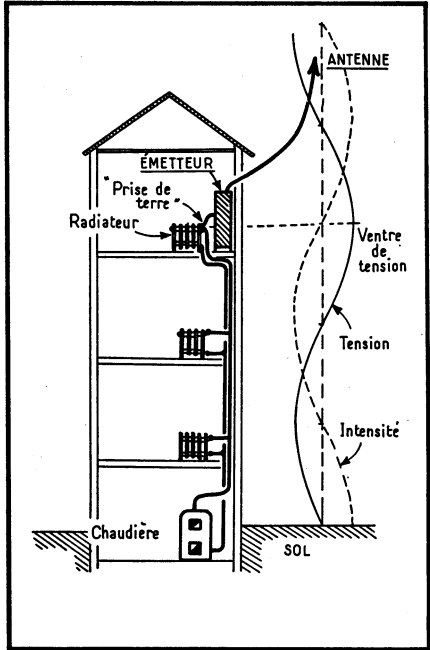
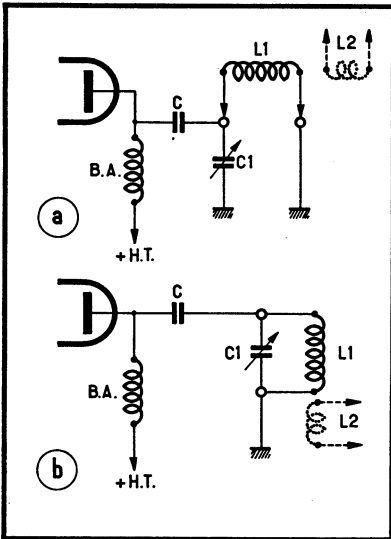


Fig. 7-26. — Bien que ressemblant à un « circuit en π » (en *a*), nous avons ici un classique circuit alimenté en parallèle, comme on le voit en *b*.

D'autre part, cette même sortie de la bobine L_1 (à tension H.F. nulle !) offre toutes les possibilités pour un excellent couplage inductif à une bobine L_2 , ce mode de couplage diminuant encore les risques d'un passage de fréquences autres que celle sur laquelle est accordé le circuit L_1, C_1 .

Enfin, la formule d'alimentation en parallèle soustrait la bobine L_1 à la présence de la tension anodique continue d'étage final de l'émetteur, ce qui est un élément de sécurité pour l'opérateur.

Nous avons donc adopté cette formule pour les émetteurs dont les descriptions vont suivre ; mais nous avons gardé, pour cet étage final, la solution des bobines inter-

Il est facile de pratiquer une mesure des pertes se produisant dans les bobines à commutation par court-circuit de la partie inutilisée, ainsi que nous le verrons au chapitre XIV. Retenons pour l'instant que, par rapport aux bobines interchangeables correspondantes, les pertes dans une bobine commutée vont d'environ 7 % sur la bande 7 MHz, jusqu'à 30 à 33 % sur celle de 28 MHz.

LA MANIPULATION

La manipulation consiste à « découper » l'onde émise de manière à former les traits et les points du code télégraphique Morse.

Ce découpage peut être opéré en divers points de la suite des étages de l'émetteur, mais on le pratique surtout sur l'étage final ou sur l'étage pilote, pour les raisons que nous allons voir.

Souvent, l'amateur débutant recherche un moyen *simple* pour manipuler son émetteur, et ce souci est légitime en soi. Cependant, les « moyens simples » ne sont pas toujours sans inconvénients ni sans entraîner des complications matérielles, si l'on veut éviter leurs défauts.

Le moyen le plus facile en apparence, pour manipuler un émetteur, est de connecter le manipulateur M entre la cathode de la lampe finale et la masse (fig. 8-1).

Il interrompt ainsi les courants de plaque et d'écran lorsqu'il est levé. Dans ce dernier cas, la cathode de la lampe acquiert un potentiel non négligeable d'où peut résulter un claquage entre cette électrode et le filament si la lampe n'a pas été prévue pour ce mode d'utilisation.

Pour pallier ce risque il serait nécessaire de chauffer séparément la ou les lampes de l'étage final sur un transformateur spécial (fig. 8-2), dont l'une des extrémités du secondaire serait reliée à la cathode de la lampe.

En règle générale, on veille toujours, lorsque le manipulateur a l'une de ses bornes reliée à la masse de l'émetteur, à choisir pour cela la borne qui correspond au *bras mobile*. De cette manière, un contact involontaire entre les doigts de l'opérateur et ce bras mobile demeure sans danger.

La manipulation dans la cathode nécessite quelques précautions. En effet, on interrompt un courant d'intensité non négligeable et cela ne se produit pas sans étincelles au manipulateur, auquel on devra d'ailleurs ménager une course suffisante pour qu'il ne demeure pas d'arcs entre ses contacts dans la position de repos. Or, ces étincelles ne seront pas sans ronger les contacts, ni sans provoquer des perturbations (connues sous le nom de claquements de manipulation) chez les auditeurs voisins, et l'antiparasitage à la source sera d'autant plus difficile que ces étincelles sont relativement fortes.

Dans un étage final à auto-polarisation, dans le genre de celui que nous avons montré par la figure 7-11, des essais de manipulation dans le circuit de grille seront fort aléatoires.

En raison des tensions d'excitation H.F. *toujours substantielles* dans un émetteur, un étage insuffisamment « coupé » dans la suite de ceux-ci laissera encore passer de l'énergie H.F. dans les intervalles séparant les signaux, lesquels ne seront plus découpés par tout ou rien, mais seront entendus sous forme de renforcements d'une onde porteuse permanente. Entre les signaux, cette onde, dite « spacer », est même susceptible, selon les conditions de propagation, d'être gênante, sa force de réception étant presque aussi forte que celle des signaux.

Nous avons montré, au précédent chapitre, qu'une polarisation fixe par redresseur était fort profitable au fonctionnement de l'étage final de l'émetteur. Or, le même redresseur offre la meilleure solution au problème d'une bonne manipulation : le blocage de grille.

Reprenons le schéma de la figure 7-12 et intercalons le manipulateur en M (fig. 8-3). Le contact étant établi en ce point, rien n'est changé à ce que nous avons indiqué à propos de la figure 7-12, concernant l'emplacement correct de la prise P sur le diviseur de tension A B.

Levons le manipulateur : le courant provenant du redresseur de polarisation et passant dans A B se trouve interrompu. Le pôle positif de ce redresseur étant relié à la masse, c'est donc *l'entière tension du redresseur* qui se trouve appliquée à la grille de la lampe, et celle-ci, *devenue très négative*, ne laisse plus passer *aucun courant* de sorte qu'il ne peut même plus se produire de chute de tension dans la résistance comprise entre B et P. La lampe finale est ainsi *totalelement bloquée*. Il suffit pour cela que la tension délivrée par le redresseur soit de trois à quatre fois celle de la polarisation normale de lampe en régime C.

L'amateur ne disposant pas d'une grande réserve de pièces pourrait penser que cette solution va nécessiter un matériel assez important. Or il existe un moyen relativement très simple pour constituer un excellent ensemble de polarisation et blocage de grille (fig. 8-4). Tout d'abord, en adoptant une valve EZ 80, il est possible d'en alimenter le filament à partir de la ligne générale de chauffage 6,3 volts de l'émetteur. Ensuite, en choisissant un transformateur *de rapport convenable* et de bonne section du circuit magnétique (prévu pour 10 à 12 watts B.F.) parmi les modèles destinés à relier un push-pull B.F. à une bobine mobile de haut-parleur, on pourra disposer de 2×200 à 2×225 volts à l'enroulement primitivement prévu pour la liaison aux plaques du push-pull, quand on branchera l'enroulement en gros fil (l'ex-secondaire !) à la ligne 6,3 volts.

Cet ensemble, très simple, est représenté par la figure 8-4. Le condensateur électrochimique de $8 \mu F$ sera, de préférence, du modèle tubulaire à *cosse*, ce qui permettra de brancher *sa cosse positive à la masse*, sans souci d'isolement spécial. Pour le diviseur 10 000 ohms, nous avons noté 15 à 20 watts afin qu'il ne soit pas bobiné en fil trop fin (donc fragile). D'ailleurs, lors de tout réglage d'un collier mobile, on desserrera celui-ci de manière suffisante, afin qu'en le faisant coulisser on ne risque pas de racler le fil résistant.

L'ensemble de la bobine d'arrêt (modèle non critique) du condensateur de 25 nF et de la résistance de 22 à 27 ohms forme le filtre de manipulation évitant les perturbations dans le voisinage.

Les contacts du manipulateur ne subiront pas de fatigue, en raison de l'intensité peu élevée dans ce circuit.

Le schéma de la figure 8-4 montre que l'on a toujours :

- a) la polarisation normale de l'étage final avec le manipulateur baissé;
- b) son blocage avec le manipulateur levé.

A propos de la tension d'écran

La lampe finale étant une tétrode ou une penthode, il nous faut examiner ce que deviendra la tension d'écran au cours de la manipulation. En effet, la réduction de cette tension, à partir de celle d'anode est obtenue soit par une simple résistance chutrice *série* (fig. 8-5), soit par un diviseur de tension, tel que celui de la figure 7-13.

Or, l'application de la tension de blocage sur la grille n'interrompt pas seulement le passage du courant anodique, *mais aussi celui du courant d'écran*.

Avec la résistance série de la figure 8-5, aucune chute de tension ne se produira dans cette dernière en l'absence du courant d'écran, et cette électrode en sera portée à une tension égale à celle que fournit l'alimentation anodique. L'écran peut fort bien ne pouvoir supporter cette tension et les documentations des fabricants de lampes renseigneront sur le maximum admissible.

Dans le cas du diviseur de tension de la figure 7-13, cet inconvénient se trouve réduit. En effet, en l'absence de consommation de l'écran, la tension sur cette électrode ne peut monter au-delà de celle que définit le rapport des résistances MP/MN au diviseur de tension. Plus la résistance totale de celui-ci sera faible, plus sera réduit l'écart entre les deux tensions prises par les écrans selon que le manipulateur est abaissé ou levé. Mais la propre consommation du diviseur de tension est elle-même à considérer... et

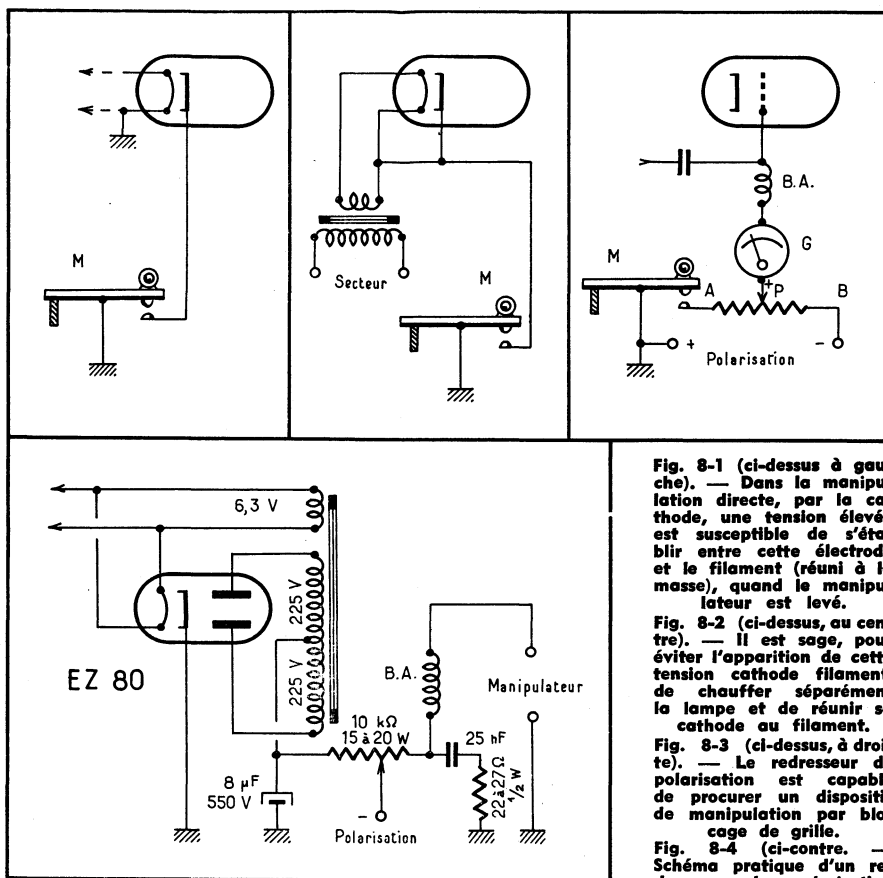


Fig. 8-1 (ci-dessus à gauche). — Dans la manipulation directe, par la cathode, une tension élevée est susceptible de s'établir entre cette électrode et le filament (réuni à la masse), quand le manipulateur est levé.

Fig. 8-2 (ci-dessus, au centre). — Il est sage, pour éviter l'apparition de cette tension cathode filament, de chauffer séparément la lampe et de réunir sa cathode au filament.

Fig. 8-3 (ci-dessus, à droite). — Le redresseur de polarisation est capable de procurer un dispositif de manipulation par blocage de grille.

Fig. 8-4 (ci-contre). — Schéma pratique d'un redresseur de polarisation et système de manipulation avec filtre.

au choix de sa valeur présidera le souci du meilleur compromis entre consommation et écarts de tension.

De toute manière, la formule du diviseur de tension sera toujours employée lorsque l'émetteur devra fonctionner en télégraphie.

La manipulation sur un étage intermédiaire

La manipulation est possible au niveau de chacun des étages intermédiaires, mais elle n'y est pas forcément avantageuse.

Lorsqu'un étage final polarisé en régime C ne reçoit plus d'excitation H.F. sur sa grille, son courant anodique tombe évidemment à zéro, et nulle question n'intervient de ce côté.

Mais, aux étages intermédiaires, il est d'usage de ne prévoir qu'une polarisation automatique, afin d'y éviter d'inutiles complications. Si cette polarisation n'est obtenue que par le passage, dans la résistance de fuite de grille, du courant d'excitation H.F. provenant du précédent étage (ainsi que l'a montré la figure 7-11), toute coupure de cette excitation supprimera la polarisation. Il pourra en résulter une augmentation dangereuse du courant anodique de la lampe.

En pareil cas, pour tous les étages intermédiaires sur lesquels l'excitation est susceptible d'être interrompue, on installerait une polarisation par une résistance R_c insérée entre la cathode de la lampe et la masse (fig. 8-6), exactement comme on le ferait pour une lampe finale B.F. et en choisissant la même valeur pour R_c qu'en ce dernier mode de fonctionnement de la lampe utilisée; la cathode serait découplée par un condensateur de l'ordre de 4 nF. Ainsi, le courant anodique resterait limité à une valeur donnant toute sécurité.

Le cas du « break-in »

Certains opérateurs, désirant écouler rapidement du trafic télégraphique, sont équipés pour le travail en « break-in ». Cela signifie que le manipulateur étant abaissé, l'émetteur rayonne et le récepteur est bloqué, tandis que, le manipulateur se trouvant levé, l'émetteur n'est plus le siège d'aucune oscillation, alors que le récepteur est immédiatement libéré, donc prêt à l'écoute du correspondant, entre les points et les traits de sa propre transmission.

Il ne faut donc pas confondre le vrai « break-in » avec un système *d'inversion rapide*, « émission-réception ».

Les deux correspondants étant susceptibles d'utiliser exactement la même fréquence, l'oscillation de l'étage pilote de l'émetteur risquerait d'empêcher la réception entre les signaux. *Aussi devient-il obligatoire de manipuler l'étage pilote lui-même.* Chacun des étages intermédiaires faisant suite à l'étage pilote devra se trouver protégé par une polarisation automatique par la cathode, ainsi que nous l'avons indiqué sur la figure 8-6. En particulier, avec des lampes EL 84, la résistance R_c serait de l'ordre de 120 ohms.

La manipulation directe de l'étage pilote ne s'effectue pas toujours sans nuire à la stabilité en fréquence de son oscillation; ce détail sera soigneusement vérifié aux essais.

L'expérience montre que dans le cas du montage de la figure 7-4, le point de manipulation le plus favorable se trouve dans l'interruption de la connexion d'écran de la lampe pilote (fig. 8-7).

On prendra garde que l'ensemble du manipulateur est soumis à une tension de 150 volts (fixée par le tube régulateur), par rapport à la masse. Si l'on ne dispose pas d'un modèle de manipulateur ne laissant apparaître aucune partie métallique, il sera préférable d'interposer un relais, afin de pouvoir connecter le manipulateur dans un circuit tel qu'il se trouve ramené à la masse.

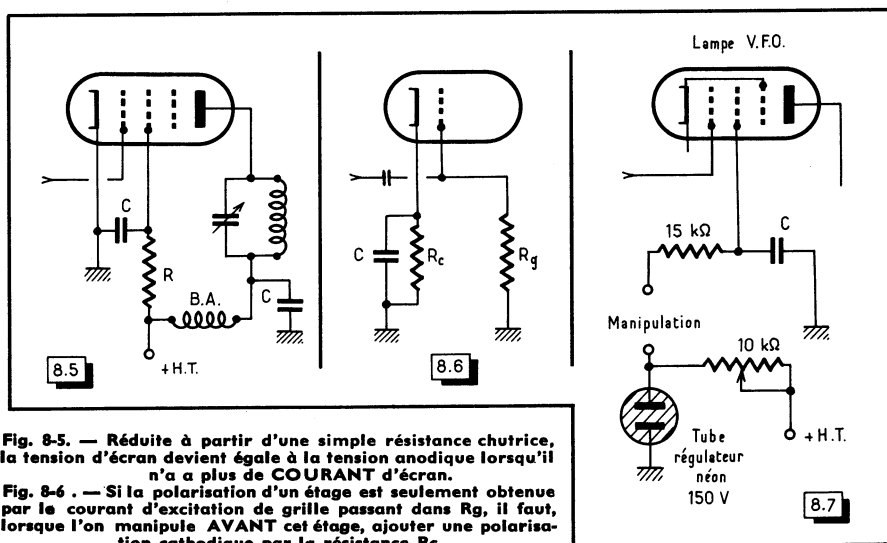


Fig. 8-5. — Réduite à partir d'une simple résistance chuteuse, la tension d'écran devient égale à la tension anodique lorsqu'il n'a plus de COURANT d'écran.

Fig. 8-6. — Si la polarisation d'un étage est seulement obtenue par le courant d'excitation de grille passant dans R_g , il faut, lorsque l'on manipule AVANT cet étage, ajouter une polarisation cathodique par la résistance R_c .

Fig. 8-7. — La manipulation la plus favorable, au niveau de l'étage pilote V.F.O. est réalisée par la coupure du circuit d'écran.

Pour un véritable « break-in », ce relais ne serait d'ailleurs pas le seul, car il faudrait encore en prévoir un second pour la commutation d'antenne, si celle-ci est utilisée à la fois pour l'émission et la réception, puis un troisième destiné à court-circuiter l'entrée du récepteur et à désensibiliser son premier étage H.F. quand le manipulateur est abaissé. Ces divers relais ne doivent présenter qu'une très faible inertie mécanique afin de bien suivre la manipulation.

Si l'on n'installe pas de relais de court-circuit à l'entrée du récepteur, une protection de celui-ci est possible en connectant, en parallèle sur le circuit accordé d'entrée, une ampoule au néon *sans résistance de protection* et sans culot. La capacité est ainsi négligeable. En cas de surtension, l'ampoule devient conductrice et protège l'entrée du récepteur.

Le filtre de manipulation

Les ruptures de contact au manipulateur, à chaque point ou trait, s'accompagnent forcément de petites étincelles, lesquelles provoquent des parasites connus sous le nom de « claquements de manipulation ».

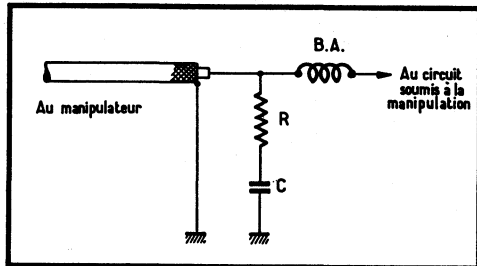
Le contrôle de l'existence de ces claquements, de même que celui de l'efficacité des remèdes qu'on met en œuvre pour les supprimer, est facile : il suffit de laisser un récepteur en fonctionnement auprès de l'émetteur, en ne l'accordant pas sur la fréquence de ce dernier, ni sur l'une de ses harmoniques, cela va de soi.

Les parasites provoqués par les étincelles au manipulateur sont évidemment de la forme à *haute fréquence*. Si l'on ne peut installer le filtre (et le blinder !) à l'intérieur du manipulateur lui-même, on évitera de laisser rayonner le cordon du manipulateur en le constituant par un *câble blindé* dont la gaine sera reliée à la masse de l'émetteur. En ce même point de pénétration du câble dans ce dernier, serait placé le *filtre de manipulation* étouffant les parasites (fig. 8-8).

Ces perturbations étant formées d'ondes à haute fréquence, *il est logique* de les bloquer à l'aide d'une bobine d'arrêt d'un modèle *pour H.F.*, placée en B.A.

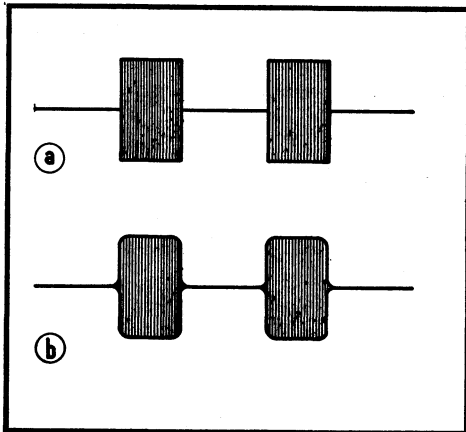
Il est facile de rechercher, sur le récepteur placé à côté de l'émetteur, les valeurs de C et R donnant les résultats les plus avantageux. En général, celles-ci se tiennent respectivement vers 22 nF et 27 ohms.

Fig. 8-8. — Un filtre doit être placé avant la sortie du cordon (blindé) allant au manipulateur.



D'autre part, il est encore permis de considérer que les « fronts raides » provoqués par la forme *rectangulaire* des signaux (fig. 8-9 a) tendent à l'accroissement des claquements. Dans certains cas difficiles, on peut donc user d'un remède consistant à remplacer B.A. par une inductance à fer (1 à 5 henrys), tout en augmentant C vers 0,5 à 2 μ F, et R vers 100 ohms. Ainsi, on « arrondit les angles » au découpage des signaux (fig. 8-9 b), ce qui permet une suppression plus facile des claquements.

Fig. 8-9. — Sur l'écran d'un oscilloscope, il est possible de voir le « découpage » des signaux télégraphiques.



Cependant, il faut user de ce procédé avec une sage mesure, des « angles trop arrondis » tendent à donner des signaux « flous », c'est-à-dire de moins bonne lisibilité. On mènera donc les essais de façon méthodique, de manière que nulle gêne n'existe dans le voisinage, mais sans forcer inutilement le remède.

Le contrôle de la manipulation à l'oscilloscope

Comme nous le verrons au chapitre XIV consacré aux mesures, il est aisé d'amener aux plaques de déviation verticale du tube cathodique une tension H.F. prélevée à la

sortie de l'émetteur, et la seule question demeurant à résoudre est la stabilisation de l'image sur l'écran du tube cathodique.

Il existe pour cela un moyen immédiat si l'on dispose d'un manipulateur automatique du genre « Vibroplex ». En effet, celui-ci permet de former une série de points *régulièrement espacés* par un système mécanique vibrant. (Tout autre dispositif donnant ce même résultat serait satisfaisant.) En faisant varier la fréquence de la base de temps (sur sa gamme la plus basse), on trouve au moins une cadence de balayage procurant l'immobilisation de l'image, et celle-ci se présente sous l'un des aspects de la figure 8-9.

LA MODULATION D'AMPLITUDE

Le fonctionnement de l'émetteur en téléphonie s'opère par la modulation de l'onde porteuse, c'est-à-dire par l'« incorporation » à celle-ci de la composante B.F. reproduisant la parole, convenablement amplifiée.

La « chaîne B.F. » débute avec le microphone et se poursuit par un certain nombre d'étages amplificateurs, avant d'exercer son action sur la partie H.F. proprement dite de l'émetteur. Nous nous permettrons de renvoyer à notre livre « *Calcul et réalisation des transformateurs* » (Sté des Editions Radio) ceux de nos lecteurs qui seraient désireux de posséder les notions de base nécessaires à l'élaboration complète d'une chaîne B.F. bien ordonnée et de bobiner, éventuellement eux-mêmes, ses divers transformateurs. Mais, dans ce chapitre, ils trouveront les schémas d'une gamme d'amplificateurs de modulation bien étudiés et capables de remplir toutes les performances prévues.

Les microphones

Nous citerons d'abord le microphone à charbon (fig. 9-1). Une « pastille microphonique » M, contenant de la grenaille de charbon, est intercalée dans le circuit primaire d'un transformateur largement élévateur T. Avec une pile P de 3 à 4,5 volts, de substantielles tensions B.F. (de plusieurs volts) sont susceptibles d'être recueillies au secondaire de T, ce qui peut épargner un ou plusieurs étages amplificateurs. Mais il ne faudra pas être exigeant sur la qualité de la parole !

Il fut un temps où le microphone à charbon était à peu près seul utilisé et, pour en tirer une meilleure fidélité, on fit travailler certains modèles spéciaux sous une tension continue réduite à 1,5 volt ou même moins, mais la tension de sortie devenait faible, de sorte que l'on ne pouvait se passer d'une préamplification B.F. assez importante.

A présent, le microphone à charbon n'est gardé que pour certains appareils (portatifs, par exemple), où l'on cherche à réduire au minimum le nombre des lampes employées, et les deux catégories de microphones auxquels les amateurs-émetteurs donnent la préférence sont : les microphones piézoélectriques et les microphones électrodynamiques. Tous deux sont capables d'une bonne fidélité, et ils ne demandent aucune alimentation.

Nous avons déjà mentionné la nature des phénomènes piézoélectriques. Dans le domaine de la B.F. la matière présentant les propriétés piézoélectriques les plus avanta-

geuses est le « sel de Seignette » (ou « cristal de Rochelle »). Une lame de ce cristal, fixée par trois de ses angles, étant attaquée mécaniquement par le quatrième, une tension B.F. apparaît entre les deux électrodes collées sur le cristal.

Le microphone piézoélectrique (ou à cristal) est un microphone *simple*, léger et de prix très abordable. Relié directement par un câble blindé à la grille d'entrée de la première lampe amplificatrice B.F., il est insensible aux inductions *par champs magnétiques*.

La cellule piézoélectrique ne laissant pas de passage au courant continu, la résistance de fuite de grille R est *indispensable*. On conseille souvent de lui donner une valeur élevée. Il n'est pas rare de trouver des schémas mentionnant 5 mégohms, mais le microphone présente alors une tonalité aiguë très caractéristique. On peut atténuer cette exagération et améliorer la fidélité de ces microphones, en réduisant la valeur de R jusqu'à 500 000 ou même 250 000 ohms. Le choix sera fait de façon expérimentale, en contrôlant auditivement les résultats.

Ce microphone ne délivre qu'une *tension faible*, de l'ordre de 0,01 à 0,03 volt, en pratique. Aussi faudra-t-il prévoir un gain convenable à l'étage amplificateur qui lui fera suite.

Il faut noter aussi que le sel de Seignette ne supporte pas une température supérieure à 55°C et qu'il est hygrométrique. En dépit de l'enrobage de la cellule, l'humidité arrive parfois à exercer son action et l'on assiste, au bout d'un temps variable selon les circonstances, à une *désensibilisation progressive* du microphone.

Pour expliquer le principe du microphone dynamique, il suffit d'imaginer que l'on émet des sons devant un haut-parleur électrodynamique. La membrane vibre et déplace la bobine mobile dans l'entrefer de l'aimant permanent. Les courants induits dans cette bobine parcourent l'enroulement à basse impédance du transformateur de liaison et l'on recueille des tensions B.F. aux bornes de l'enroulement à haute impédance à partir duquel on attaque l'entrée de l'amplificateur.

Il est d'ailleurs possible de monter de très bons microphones à partir de haut-parleurs électrodynamiques, et ce sont leurs types de petit diamètre qui se révèlent les plus avantageux.

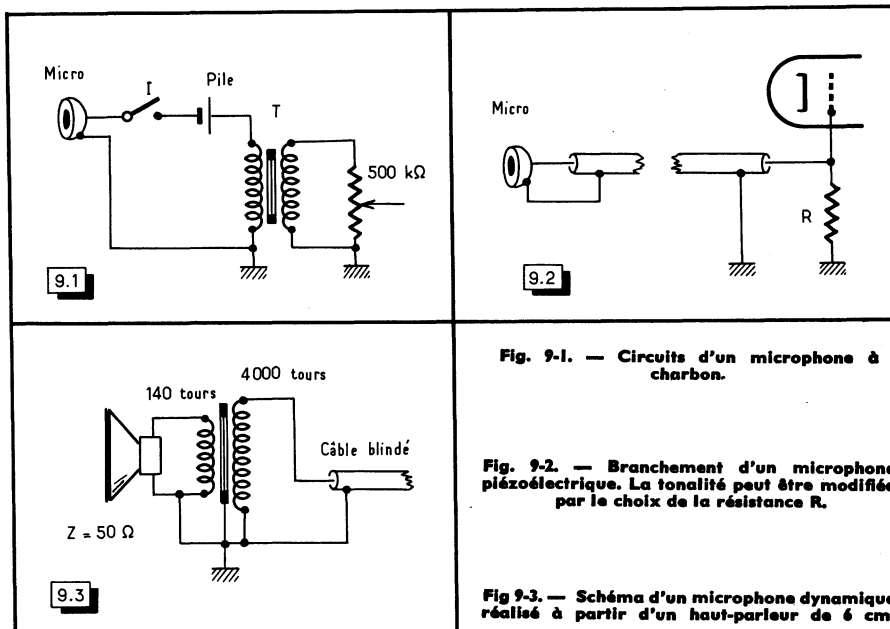
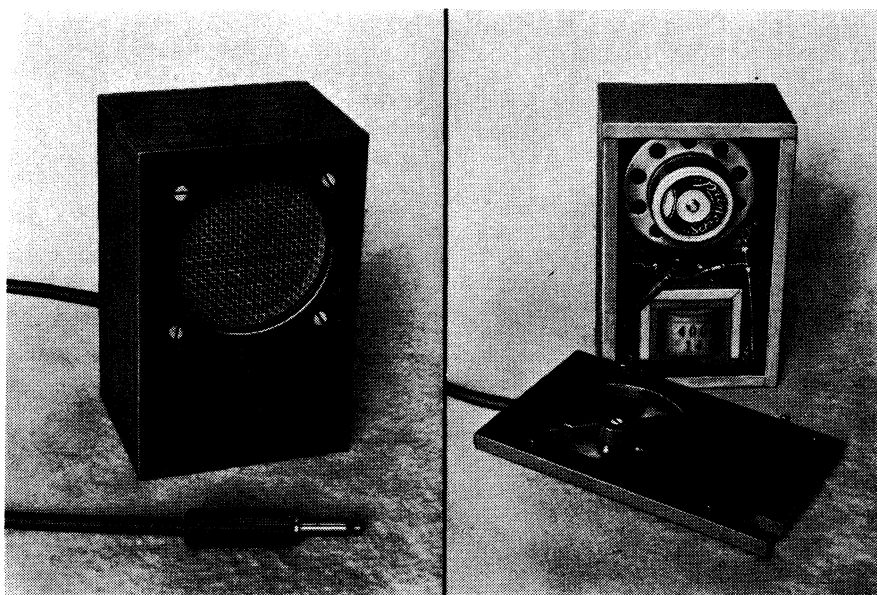


Fig. 9-1. — Circuits d'un microphone à charbon.

Fig. 9-2. — Branchement d'un microphone piézoélectrique. La tonalité peut être modifiée par le choix de la résistance R.

Fig. 9-3. — Schéma d'un microphone dynamique réalisé à partir d'un haut-parleur de 6 cm.



A gauche : un microphone dynamique. — A droite : l'intérieur du microphone dynamique.

La figure 9-3 donne le schéma d'un microphone dynamique monté à l'aide d'un haut-parleur *Priceps* de 6 cm de diamètre (à membrane inversée, sans suspension par spider), muni d'une bobine mobile 50 ohms, afin d'y trouver des tensions B.F. plus élevées. Le transformateur spécial d'accompagnement possède 140 tours au primaire et 4000 au secondaire.

L'ensemble est logé dans un boîtier en bois, dont la figure 9-4a indique les cotes (non critiques). On voit en *b* comment la grille de protection (grillage métallique fin) est maintenue par une plaquette découpée d'un trou identique à celui de la face avant. A l'arrière, (fig. 9-4c et *d*), une ouverture obturée par un « papillon réglable » permet de modifier la courbe de réponse.

Ce très simple microphone donne de très bons résultats à l'égard de la fidélité. Il délivre des tensions B.F. assez appréciables, atteignant environ 0,2 volt lorsqu'on parle tout près de la membrane; aux distances de 0,50 à 1 m. le niveau moyen de la tension B.F. se tient vers 0,05 volt. Aussi l'ensemble reste-t-il peu sensible aux champs d'induction extérieurs. Cependant, on évitera de placer ce microphone trop près de transformateurs d'alimentation, d'inductances de filtrage, car son propre transformateur n'est pas enfermé dans un blindage de « Mumétal », ainsi que cela se fait pour les microphones dynamiques de fabrication industrielle.

Chaque catégorie de microphones présente un certain type de courbe de réponse en fonction de la fréquence des sons à transmettre. En général, les modèles piézo-électriques favorisent les sons aigus, tandis que les microphones électrodynamiques restituent mieux les graves.

Il sera permis de profiter de ces propriétés respectives pour « compenser » (quand on désire le faire) telle tendance trop marquée de la voix de l'opérateur.

Dans le cas d'une trop grande richesse en sons aigus, le classique procédé du branchement entre une anode de lampe intermédiaire de l'amplificateur B.F. et la masse d'un condensateur de 47 000 pF et d'une résistance variable de 50 000 ohms connectés en série, autorise un « étouffement » réglable de ces sons gais. Par contre, si l'opérateur

possède une voix grave et qu'il désire en atténuer le caractère, il devra essayer de réduire progressivement (et en contrôlant le résultat obtenu) la capacité des condensateurs de liaison du modulateur ; d'abord, il pourra remplacer celui qui se trouve entre les premier et deuxième étages B.F. (22 000 pF) par 10 000, ou 4 700, ou même 2 200 pF. Le même essai de valeurs décroissantes de capacité serait éventuellement poursuivi sur les liaisons suivantes.

La modulation de l'émetteur

Nous nous bornerons, en ce chapitre, à l'examen des procédés de *modulation d'amplitude*, la modulation en fréquence devant être traitée à part.

Comme son nom l'indique, la modulation d'amplitude agit sur l'*onde porteuse* (fig. 9-5a), pour la « gonfler » et l'« étrangler » ainsi qu'on le voit en b.

Il existe deux sortes principales de modulations d'amplitude : d'une part, les *modulations grille en général* (par la grille de commande, par la grille écran, par la

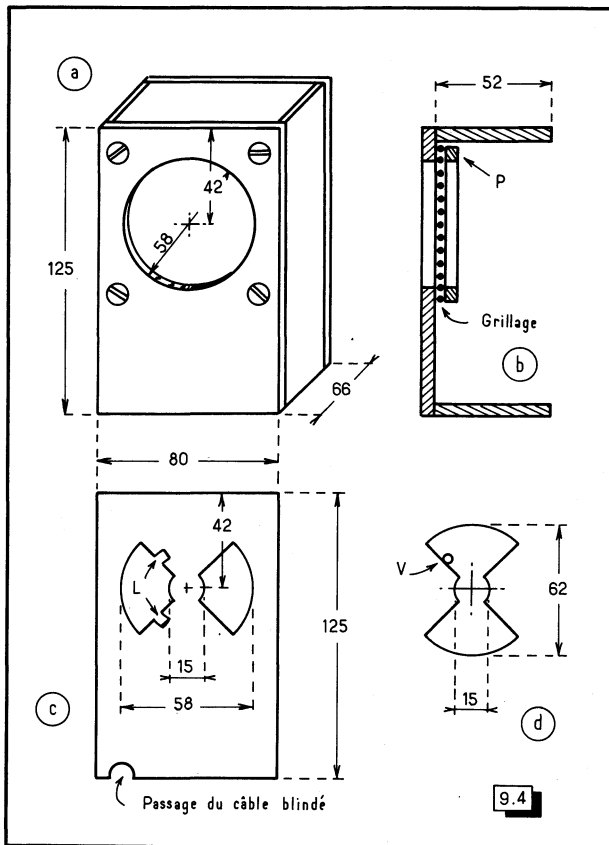
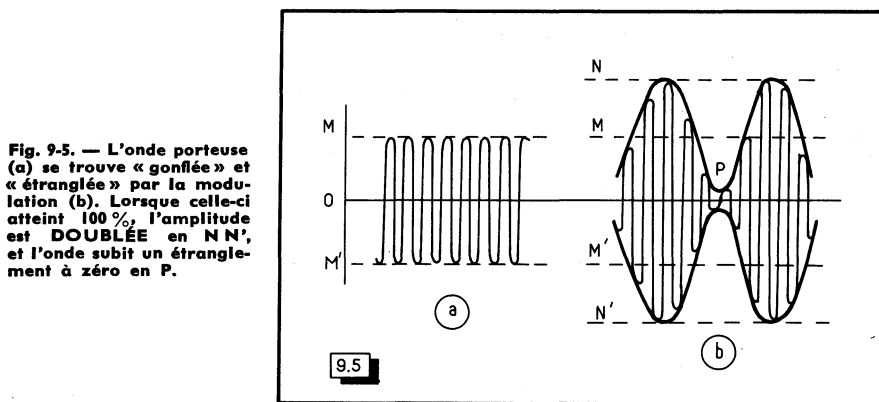


Fig. 9-4. — Réalisation pratique du microphone.
 a) Le boîtier en contre-plaqué.
 b) Détail de la fixation du grillage de protection, à l'aide de la plaquette P.
 c) L'arrière est ouvert de deux trous obturables par un « papillon » tournant (d), pour la modification de la tonalité. Le papillon est manœuvré par la vis V venant se loger dans les échancrures L.

troisième grille pour certaines pentodes conditionnées à cet effet) et, d'autre part *a modulation par la plaque* (avec la participation de l'écran pour les lampes tétrodes ou pentodes).

Les modulations grille paraissent simples comme schéma, et exiger beaucoup moins de matériel que la modulation plaque; cela les rend plutôt tentantes aux débutants. Malheureusement cette simplicité de constitution se paie par d'assez sérieuses complications de réglage (notamment celui du couplage d'antenne), et aussi par l'obligatoire réduction du rendement de l'étage final, autrement dit de la puissance H.F. de l'onde porteuse.

Avec ces modulations par l'une des grilles, la lampe finale de l'émetteur ne pourra travailler qu'aux environs de 33 % de rendement. Par exemple, une lampe recevant une puissance alimentation de 50 watts ne délivrera qu'une puissance H.F. de 16,5 watts sur l'onde porteuse. *La tension anodique demeurant fixe, la modulation de l'onde porteuse (fig. 9-5) s'effectuera par la variation du rendement de l'étage final.* Pour une pointe de modulation à 100 %, le courant anodique et le rendement doublent, la puissance H.F. passant ainsi à 33 watts H.F.



Si l'on module par la plaque (et l'écran pour les tétrodes et pentodes) un étage final réglé en régime C, le rendement atteindra facilement et *en permanence* 70 %, de sorte que pour 50 watts alimentation on aurait 35 watts H.F. sur l'onde porteuse. Ainsi que nous le verrons plus loin, la modulation s'opère ici par l'apport d'une puissance B.F. aux circuits d'anode et d'écran, cela ayant pour effet de faire *doubler la tension anodique* pour une modulation à 100 %. L'impédance du circuit de plaque restant constante, l'intensité instantanée *doublé* par voie de conséquence, de sorte que la puissance H.F. est *quadruplée* (on aurait 140 watts H.F. instantanés, en crête, dans notre exemple).

Par ailleurs, la modulation par la plaque ne demande qu'un seul ajustage pas tellement critique: le choix de la prise d'impédance convenable, au secondaire du transformateur, accouplant le modulateur à l'émetteur.

Les modulations par une grille

La modulation par la grille de commande peut s'appliquer aux triodes, tout comme aux tétrodes ou pentodes utilisées en lampes finales. Le schéma de principe est celui de la figure 9-6. La tension de polarisation de la lampe est la même que pour le fonctionnement en régime C.

Les tensions induites au secondaire du transformateur de sortie de l'amplificateur de modulation T s'ajoutent algébriquement à la tension continue de polarisation et provoquent, au rythme de la B.F., des variations instantanées de la tension de grille de la lampe finale. Il sera bon de rendre plus uniformes les conditions de travail de la lampe finale du modulateur en shuntant le primaire du transformateur T, par une

résistance de valeur égale ou un peu supérieure à celle de l'impédance de charge optimum de la lampe. La résistance R sera naturellement d'un modèle susceptible de supporter la puissance B.F. de sortie du modulateur (3 à 4 watts). En général, on choisit un rapport de transformation de 1/1 pour le transformateur T, sans que cela soit critique.

Le couplage d'antenne est ajusté de manière à retrouver les conditions types de fonctionnement indiquées par le fabricant, pour la modulation par la grille de la lampe utilisée.

La modulation par la grille écran ne convient évidemment qu'aux tétrodes et aux pentodes. Le schéma est celui de la figure 9-7. Le collier du diviseur fournissant la tension d'écran sera réglé de telle sorte que cette dernière soit d'environ la moitié de celle que les documentations recommandent lors du fonctionnement en régime C, télégraphie.

La lampe finale du modulateur doit être capable de délivrer 3 à 4 watts B.F., et l'on recommande encore de charger le transformateur (au secondaire dans le présent cas) par une résistance R.

Il est indispensable de découpler l'écran en H.F. par un condensateur C, mais la capacité de celui-ci ne sera pas trop grande afin de ne pas dériver inutilement à la masse les fréquences B.F. élevées. Une valeur de 1 nF est convenable.

La mise au point de cet ensemble est assez délicate. Elle ne peut guère se passer du concours d'un oscilloscope pour la détermination expérimentale de la meilleure valeur de R. D'un autre côté, le rapport optimum N (secondaire/primaire) du transformateur T est donné par la formule :

$$N = \frac{E}{2,5\sqrt{P R}}$$

où E est la tension normale d'écran de la lampe finale en régime C télégraphie, P, la puissance B.F. délivrée par le modulateur, et R, la résistance shuntant le secondaire, dont la valeur est, par hypothèse, encore indéterminée !

Nous donnerons assurément un sage conseil en invitant les adeptes de la modulation par la grille écran à choisir un transformateur à rapports multiples !

Une variante de ce procédé, éliminant le transformateur, est connue sous le nom de modulation par « Clamp tube ». Elle consiste à remplacer la partie du diviseur de tension comprise entre la prise et la masse, par l'espace anode-cathode d'une triode, dont les tensions B.F. font varier la résistance interne. En pratique, *le choix de la triode est délicat*, tout comme il l'est dans le cas de la modulation à courant constant dont il sera question plus loin.

On reconnaîtra que la simplicité de ces procédés n'est qu'apparente.

La modulation par la troisième grille n'est possible qu'avec des pentodes d'émission où cette électrode a été spécialement conditionnée à cette fin. Le schéma en est représenté par la figure 9-8.

La lampe est tout d'abord réglée selon les normes du régime C, télégraphie, la troisième grille étant à la masse; puis, on polarisera négativement celle-ci, de manière à réduire le courant anodique de moitié. La tension de crête B.F. au secondaire du transformateur T ne dépassera évidemment pas la tension continue de polarisation, la troisième grille ne devant pas devenir positive au cours du cycle B.F. Ici encore, la capacité du condensateur C₁ ne sera pas trop forte (1 nF, par exemple) afin de ne pas dériver inutilement à la masse les fréquences B.F. élevées.

La modulation par la troisième grille est la moins aléatoire des modulations par l'une des grilles. car, la lampe ayant été conçue pour cette possibilité, le fabricant précise les conditions pratiques à remplir pour ce mode de fonctionnement, et il suffit de se conformer à ses données.

La modulation par la plaque, avec transformateur

A ce genre de modulation, il est toujours profitable de faire participer la grille écran, si la lampe est une tétrode ou une penthode. Aussi, dans tout ce qui va suivre, sera-t-il sous-entendu que si la lampe finale possède un écran, celui-ci sera également soumis à la modulation.

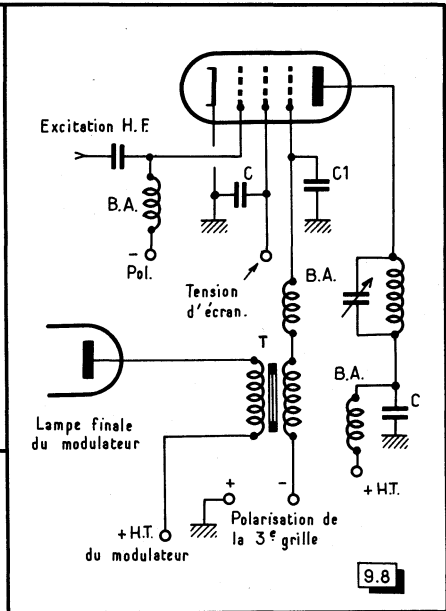
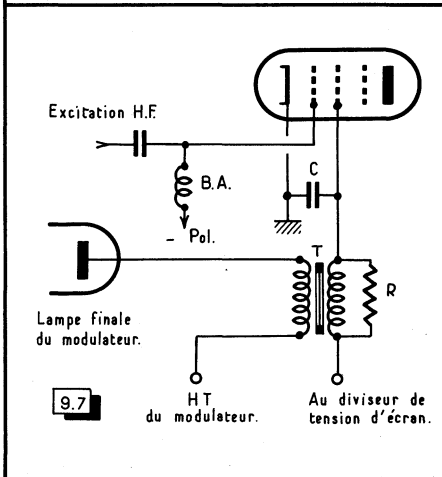
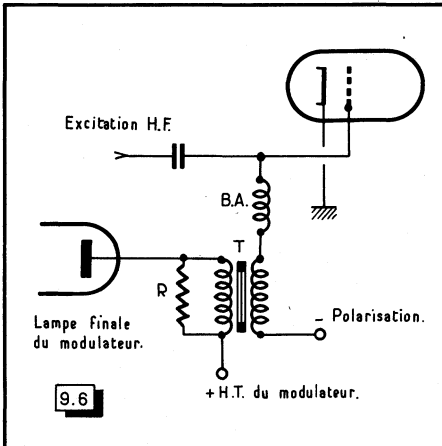


Fig. 9-6. — Modulation par la grille de commande

Fig. 9-7. — Modulation par la grille écran.

Fig. 9-8. — Modulation par la troisième grille

La figure 9-9, représente le schéma de principe de la modulation par la plaque. Le montage est ici celui qui fait emploi d'un transformateur de couplage entre le modulateur et l'émetteur, afin d'assurer l'adaptation des impédances de ces deux ensembles.

L'apport de puissance B.F. du modulateur à l'émetteur devra évaluer la moitié de la puissance alimentation appliquée à l'étage final de l'émetteur. Nous allons en voir la raison; soit l'onde porteuse figurée en 9-5a, cette onde « matérialise » en quelque sorte deux supports symétriques d'épaisseurs égales, OM et OM'. Dans ces deux supports, il est possible de « pétrir » une modulation B.F. et celle-ci apparaîtra sous la forme de deux courbes enveloppes, elles-mêmes symétriques par rapport à l'axe O, mais ayant respectivement pour axes propres M et M'.

Nous figurons en 9-5b ce qui apparaît pour une modulation de forme sinusoïdale *atteignant* 100 %. On voit, en effet, que le « support » est utilisé *en totalité*, soit à 100 %, puisque l'on atteint son annulation au point P et pour la succession des points analogues rencontrés aux périodes suivantes.

Il est évident que, pour respecter la symétrie par rapport aux axes M et M', les courbes enveloppes atteignent des sommets N et N' tels que

$$ON = ON' = 2 OM = 2 OM'.$$

Tout cela se passe sous l'effet de la puissance B.F. délivrée par le transformateur, dont le secondaire est intercalé dans le circuit anodique de la lampe finale de l'émetteur (fig. 9-9). L'axe M correspondant à l'absence de modulation de l'onde porteuse, *il faudra qu'en P, la tension anodique appliquée à la lampe émettrice soit annulée, et qu'en N elle soit doublée.*

Les conditions de travail de l'étage final de l'émetteur peuvent donc se résumer comme l'indique la figure 9-9. Une tension continue V est appliquée au circuit anodique, et on lui superpose la tension *alternative* $\pm U$, fournie par le secondaire du transformateur de modulation. Dans le cas particulier où l'on atteint les 100 % de modulation, on a $U = V$, ce qui donne tantôt $V - U = 0$, et $V + U = 2 V$.

D'autre part, la puissance B.F. à la sortie d'un amplificateur est habituellement mesurée à l'aide d'un wattmètre B.F. dont le principe de fonctionnement est le suivant : on branche, au secondaire du transformateur de sortie de l'amplificateur, une résistance R de valeur égale à l'impédance que l'on trouve à la prise utilisée à cet enroulement, et, en excitant l'amplificateur par une tension sinusoïdale, on mesure la tension B.F. E développée aux bornes de R. On a, selon la formule bien connue, $W = E^2/R$. Admettons que cette puissance W soit celle qui détermine la modulation à 100 % de l'émetteur.

Cependant, il faut bien se pénétrer du fait que la tension mesurée E est une tension *efficace*, et que sa valeur *maximum* est $E\sqrt{2}$ (tout comme nous mesurons 110 V eff pour notre courant d'éclairage à 50 Hz, tandis que *les pointes* de la sinusoïde qui lui correspond montent à $110\sqrt{2} = 155$ V). Le calcul à partir de E nous donne ainsi une puissance *efficace* $W = E^2/R$, mais la puissance *instantanée dans les pointes de la sinusoïde* est, au même moment, de $W_{\text{pointe}} = (E\sqrt{2})^2/R$.

$$\text{Or } (E\sqrt{2})^2 = 2 E^2 \text{ et nous avons donc } W_{\text{pointe}} = 2 W.$$

Le terme R étant égal à l'impédance Z du circuit de plaque de l'étage final de l'émetteur (quotient de la tension par l'intensité anodique), il devient évident que la puissance nominale du modulateur peut ainsi *doubler de manière instantanée* dans les pointes de la sinusoïde B.F., *devenant alors égale à la puissance alimentation de l'étage final de l'émetteur.*

L'impédance Z apparaissant au secondaire du transformateur de modulation étant égale à celle du circuit d'anode d'étage final, l'égalité des tensions V et U que nous avons évoquée à propos de la figure 9-9 se trouve ainsi réalisée pour les crêtes de la B.F. correspondant aux 100 % de la modulation.

En pratique, le transformateur de sortie du modulateur devra posséder au secondaire une série de prises correspondant à une suite progressive d'impédances, où l'on choisira celle qui sera la plus voisine de l'impédance du circuit anodique de l'émetteur.

Remarquons au passage que cette adaptation d'impédances perd *beaucoup* de son caractère critique lorsque le modulateur possède une bonne réserve de puissance et que l'on ne se trouve pas obligé de rechercher son rendement maximum.

On veillera à ce que l'intensité *continue* du courant anodique de l'étage final de l'émetteur traversant le secondaire du transformateur de modulation demeure au-dessous de la valeur admissible (indiquée par le fabricant) ; si cette valeur était dépassée, le circuit magnétique du transformateur risquerait d'être saturé. Cette intensité limite sera différente selon la prise du secondaire (c'est-à-dire selon le nombre de tours utilisé à cet enroulement). Ainsi, tel transformateur admettant une intensité continue de 300 mA à la prise 2000 ohms ne supportera que 130 mA à la prise 13 000 ohms.

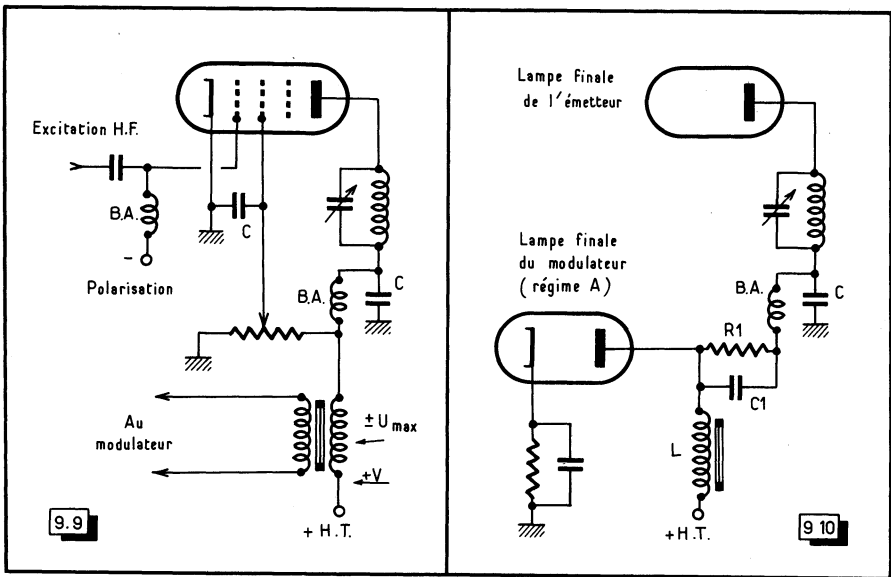


Fig. 9-9. — Dans la modulation par la plaque (et l'écran), par transformateur, ce dernier introduit dans le circuit anodique une tension U_{max} s'ajoutant à $+V$ ou s'en retranchant.

Fig. 9-10. — La modulation « à courant constant ».

Dans tous les cas, il sera sage de prévoir largement le transformateur de modulation, que l'on achète un modèle commercial ou qu'on le réalise soi-même.

La modulation à courant constant

Certains amateurs désireux de moduler leur émetteur par la plaque sans devoir bobiner ou acheter de transformateur de modulation, lequel est évidemment une pièce de valeur non négligeable, songent parfois au procédé de modulation plaque à *courant constant*, dit aussi « Heising » ou « choke system » (fig. 9-10). Les anodes des lampes finales de l'émetteur et du modulateur sont alimentées à partir d'une même source, mais au travers d'une inductance L capable de bloquer convenablement les fréquences B.F.

Les tensions B.F. instantanées développées aux bornes de cette inductance, sous l'effet des variations du courant de plaque de la lampe finale du modulateur, interviennent pour augmenter ou diminuer la tension anodique de l'étage final de l'émetteur, de part et d'autre de sa valeur moyenne. A priori, ce procédé semble séduisant, mais en pratique il n'est pas très simple si l'on veut obtenir une bonne modulation. En effet, pour une lampe déterminée utilisée à l'étage final de l'émetteur (et pour laquelle il est nécessaire, en outre, d'opérer un abaissement de la tension anodique à l'aide d'une résistance shuntée par un condensateur, R_1 , C_1), on se trouve en présence de conditions étroites pour le choix de l'*unique* lampe finale du modulateur, au point que l'on ne trouvera pas toujours de lampe modulatrice capable de former un « tandem » convenable avec la lampe finale de l'émetteur. De plus, l'obligation de terminer le modulateur par cette *unique* lampe finale écarte absolument le *push-pull* B.F. avec tous ses avantages (simplicité, importante puissance B.F. délivrée).

Nous avons mentionné rapidement ces détails, car il est facile de conclure que l'on ne doit pas hésiter à adopter la méthode du couplage par transformateur de modulation.

Celle-ci laisse la liberté d'alimenter *séparément* (donc dans les meilleures conditions pour chacun d'eux) l'étage final de l'émetteur et celui du modulateur.

Ainsi que nous l'avons déjà mentionné, la modulation plaque avec transformateur de couplage ne demande, comme seul réglage, que le choix de la prise convenable au secondaire de ce dernier. *Par ailleurs, ce procédé ne crée aucune sujétion à l'égard des réglages de l'émetteur, ni du couplage d'antenne.*

Si nous considérons, d'une part, que les débutants peuvent hésiter à faire des expériences dans un domaine qui ne leur est pas encore familier et que, d'autre part, les amateurs-émetteurs chevronnés, après avoir beaucoup expérimenté, apprécient d'autant mieux les solutions de tout repos, on conclura que, pour satisfaire les uns comme les autres, cette méthode de modulation sera la plus recommandable.

L'alimentation de l'écran à l'étage final d'un émetteur modulé par la plaque

Pour les émetteurs destinés au fonctionnement en téléphonie, on conseille souvent de pratiquer l'abaissement de la tension destinée à l'écran, au moyen d'une simple résistance chutrice (fig. 8-5). Le condensateur de découplage d'écran est d'une capacité maximum de 1 à 1,5 nF, toujours pour éviter de laisser trop « fuir » de B.F.

Cependant, nous avons vu, au chapitre VIII, qu'il était imprudent de s'en tenir à la simple résistance chutrice série pour le fonctionnement en télégraphie.

On peut se demander, lorsque l'émetteur sera destiné au trafic en téléphonie et en télégraphie, s'il faut passer de l'alimentation de l'écran par résistance chutrice à celle par diviseur de tension. Dans les deux cas, les variations instantanées des tensions B.F. introduites dans le circuit d'anode par le secondaire du transformateur de modulation sont également imposées aux écrans *dans la proportion où la tension de ces derniers a été réduite par rapport à la tension anodique.*

Supposons, par exemple, que l'on ait, pour une 807, 500 volts sur l'anode et 250 volts sur l'écran. Si, pour une pointe de modulation à 100 % la tension instantanée de l'anode se trouve doublée et passe à 1000 volts, la tension instantanée sur l'écran passera elle-même à 500 volts, que sa réduction soit obtenue par diviseur ou par résistance chutrice. *Les résultats pratiques seront donc équivalents.*

Le seul reproche que l'on puisse faire au diviseur de tension, lorsqu'il est utilisé pour la téléphonie, est que sa partie comprise entre le collier et la masse consomme une certaine partie de la « précieuse » puissance B.F. délivrée par le modulateur. Mais, pour nous en faire une idée, admettons que la partie du diviseur de tension d'écran comprise entre le collier et la masse, soit de 20 000 ohms. Dans le cas d'une pointe de modulation à 100 %, *la composante B.F., au dit collier, sera représentée par une tension alternative* de 250 volts et la puissance B.F. *maximum* que l'on peut alors perdre dans cette partie du diviseur, sera donc inférieure à $W = E^2/R = 250^2/20\ 000 = 3,125$ watts, ce qui est bien minime. Nous ne perdrons donc pas notre temps à rechercher des complications, c'est-à-dire des astuces de commutation dans le circuit d'alimentation des écrans... et, sans vouloir « couper les électrons en quatre », nous nous en tiendrons à l'unique diviseur de tension pour les deux modes de fonctionnement en télégraphie et en téléphonie.

La surmodulation. Un circuit écrêteur

Sur la figure 9-5b, on a pu voir ce qu'était une modulation à 100 %. Or, un « apport BF. » plus important aurait pu se produire et, dans ce cas, le « support » formé par l'onde porteuse se serait trouvé « crevé ». On voit, en effet, par la figure 9-11,

comment l'onde porteuse est interrompue durant les parties de cycle P Q, où l'anode de la lampe finale devient négative. Il est évident que la qualité de la modulation en souffre, et ce fonctionnement anormal risque, en outre, de provoquer diverses gênes chez les auditeurs voisins.

On a donc intérêt à ne pas surmoduler.

Toutefois, la question peut ici prendre un autre aspect, au titre du « meilleur remplissage » de l'onde porteuse émise. Quand on examine à l'oscilloscope la forme d'une tension B.F. *correspondant à la parole*, on obtient des traces fugitives ayant l'aspect de la figure 9-12a. On remarquera que la courbe de la tension B.F. n'atteint ses maxima que de façon *peu fréquente* par rapport au temps où cette courbe se tient dans des amplitudes moyennes.

Dans la modulation d'amplitude, il est nécessaire d'effectuer les réglages de telle sorte que la profondeur de 100 % soit atteinte, mais non dépassée, sous peine de surmodulation au moment de ces maxima.

Il est évident que toutes les amplitudes moyennes de la parole n'utilisent que partiellement les possibilités de l'émetteur.

Si nous admettons que les pointes correspondant aux maxima *sont des exceptions peu fréquentes*, nous pouvons penser que leur suppression à partir d'un certain niveau (celui de l'écrêtage), ne causera pas un préjudice bien grave à la qualité de la parole.

L'écrêtage étant ainsi réalisé au niveau E, sur la figure 9-12a, il deviendra possible d'augmenter l'amplification de manière que ce niveau E corresponde à présent à une modulation à 100 % de l'émetteur (fig. 9-12b). Cette figure montre que toutes les amplitudes ont été pratiquement doublées (cela ne dépendant que du choix du seuil d'écrêtage, nous insisterons bien sur ce point), *sans qu'il se produise de surmodulation*.

Cependant, les « coupures » brutales des formes sinusoidales aux points E apparentent ces dernières à des courants rectangulaires dont la décomposition (série de Fourier) fait apparaître une grande richesse en *harmoniques*. Il est alors indispensable de supprimer cette génération intempestive... *et c'est pourquoi un circuit écrêteur doit toujours être suivi d'un filtre passe-bas très efficace*.

Comme nous ne prétendons plus à la haute fidélité, le filtre sera calculé de manière à produire une coupure brutale à partir de 3500 Hz, et comme, d'autre part, les sons

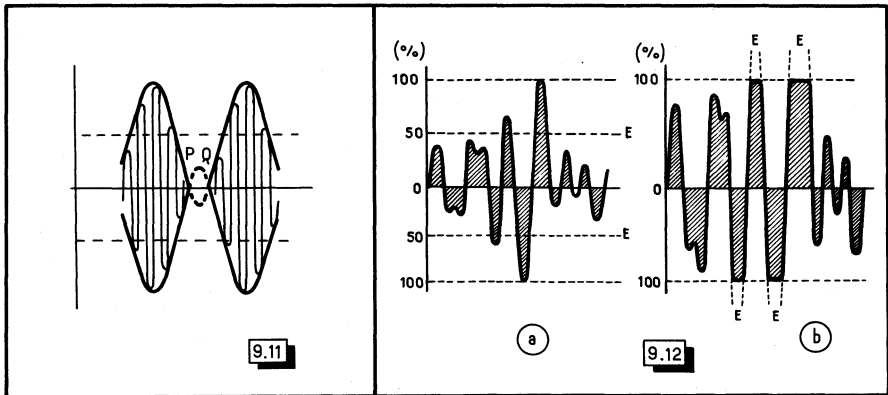


Fig. 9-11. — Lorsqu'il se produit une surmodulation, l'onde porteuse se trouve interrompue dans les parties du cycle B.F. telles que PQ.

Fig. 9-12. — L'oscillogramme des tensions créées par la parole présente des traces fugitives analogues à celles que l'on voit en a et il faut régler le gain du modulateur de manière telle que les plus hautes points déterminent la profondeur de 100 % de la modulation.

Si l'on écrête les POINTES RARES au niveau E (sur a), on peut augmenter le gain du modulateur afin de faire correspondre ce « niveau E » à la profondeur de modulation de 100 %. (b). On voit que l'onde porteuse est ainsi beaucoup mieux « remplie » par la modulation.

graves ne sont guère utiles à l'intelligibilité, la réduction de la valeur d'un condensateur de liaison, dans la chaîne B.F., permettra de les affaiblir. On remarquera précisément dans le schéma de la figure 9-13, un condensateur de 2 nF inséré aussitôt après la commutation « avec écrêtage ».

Plusieurs dispositifs d'écrêtage existent. Toutefois, il en est dont le comportement est lié aux caractéristiques d'une lampe, et l'on ne peut être certain de leur fonctionnement que si l'on dispose d'un véritable laboratoire. Aussi les avons-nous écartés pour donner la préférence au montage à double diode de la figure 9-13. Cette double diode a ses deux cathodes polarisées à partir des tensions continues qui s'établissent au long de l'ensemble des résistances disposées en série dans le retour de cathode de la lampe qui lui fait suite : chacune d'elles devient conductrice (et elle écrête) à partir du moment où la tension d'anode dépasse celle de la cathode correspondante. *Ainsi le fonctionnement est absolument certain, en l'absence de toute mise au point, et l'écrêtage s'opère de façon égale sur chacune des alternances.*

La chaîne amplificatrice comprend un potentiomètre P_1 situé dans ses premiers étages et l'on remarque un potentiomètre P_2 à la sortie du filtre passe-bas. Plus on augmentera la tension d'entrée en poussant P_1 , plus la courbe B.F. sera « décapitée » de ses pointes, en passant dans le « tunnel » auquel correspond l'écrêteur. Au niveau de P_2 , nous trouverons ainsi une courbe B.F. d'amplitude maximum limitée, et c'est par P_2 que nous

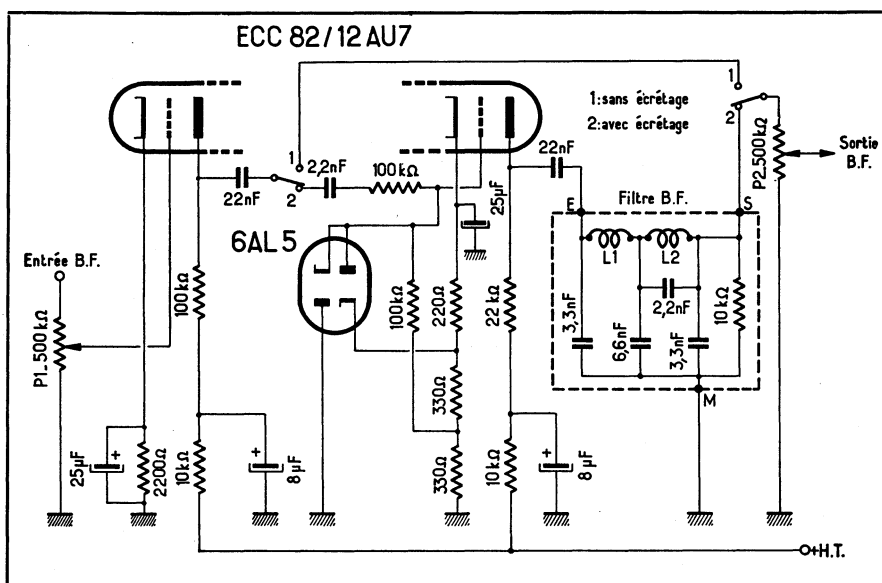


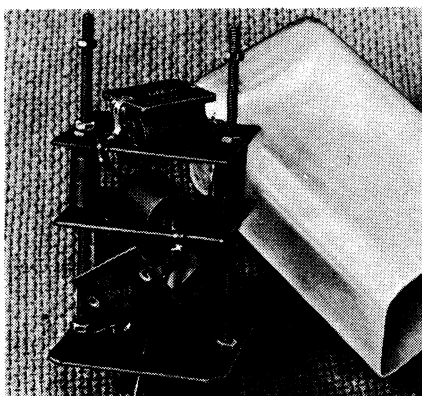
Fig. 9-13. — Schéma général du circuit écrêteur.

réglons l'amplification de cette « limite » afin qu'elle détermine la puissance B.F. correspondant à la modulation à 100 % de l'émetteur (fig. 9-14).

Le filtre passe-bas est constitué de la manière suivante. Pour chacune des deux bobines L_1 et L_2 , la carcasse est constituée par un tube de Ferroxcube de 8 mm de diamètre extérieur et de 25 mm de long. Deux joues de bakélite de 17 mm de diamètre et 1 mm d'épaisseur sont enfoncées (et collées) sur les extrémités du tube.

Chaque carcasse reçoit 5000 tours de fil émaillé de 0,1 mm. Ces deux bobines, les condensateurs dont la valeur est précisée sur la figure 9-13, ainsi que la résistance de

Un filtre B.F. passe-bas.



10 000 ohms définissant l'impédance de sortie du filtre, sont enfermés dans un blindage d'aluminium de $52 \times 52 \times 90$ mm. Les axes des deux bobines forment un angle droit entre eux, de manière à réduire les phénomènes d'induction mutuelle.

Bien réalisé, le filtre procure une courbe de réponse présentant l'allure de celle de la figure 9-15.

La réalisation de modulateurs

Plus que jamais nous insisterons sur la nécessité de faire un câblage du circuit de chauffage à deux fils, sans aucune mise à la masse de ce circuit sur le modulateur lui-même, si son alimentation est installée sur un châssis séparé. C'est sur ce dernier qu'une seule mise à la masse du circuit de chauffage sera pratiquée.

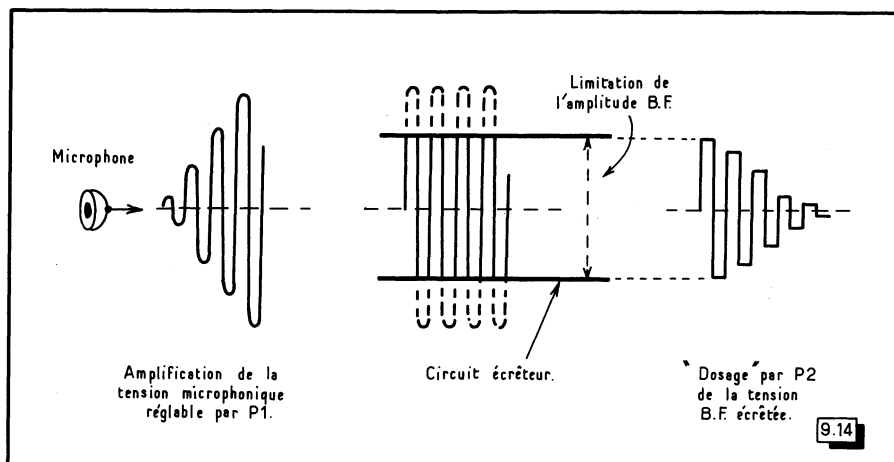


Fig. 9-14. — Plus on augmente l'amplification par P_1 , plus les sommets de la courbe B.F. sont « décapités » au passage du « tunnel » auquel on peut comparer le circuit écreteur. Le potentiomètre P_2 permet de doser l'amplitude de la tension écrétée admise à la partie suivante de l'amplificateur, afin que ses sommets déterminent la modulation à 100 % de l'émetteur.

Par ailleurs, on prendra garde aux couplages entre étages. A cette fin, on cherchera toujours, en disposant le matériel sur le châssis, à écarter tout « repli » de la chaîne B.F. sur elle-même, cela risquant de faire voisiner un étage d'entrée avec celui de sortie, par exemple.

On se méfiera, lorsque l'alimentation sera sur un châssis séparé, de ce que la communauté des retours des courants anodiques dans le cordon de liaison peut elle-même entraîner des couplages entre étages. Il ne faudra jamais omettre d'assurer un « bouclage » immédiat des courants B.F. sur le châssis du modulateur proprement dit, en y disposant un condensateur électrochimique de 16 μ F, entre la connexion + H.T. et la masse.

Les couplages entre étages sont susceptibles de provoquer l'amorçage d'oscillations perceptibles, passant du « motor-boating » à cadence lente, à divers hurlements... Mais, pires sont les conjonctures dans lesquelles la fréquence de cette oscillation prend un caractère *ultra-audible* ; seuls, l'oscilloscope ou un voltmètre électronique sont capables d'en prouver l'existence. Les habituels voltmètres à redresseur sont susceptibles de ne déceler aucune tension alternative insolite, si leur redresseur présente une capacité interne laissant « fuir » les courants de fréquence élevée.

Les premières constatations que l'on ferait en présence d'oscillations à fréquence ultra-audible, seraient celles de distorsions et d'une anormale faiblesse de la puissance B.F. de sortie.

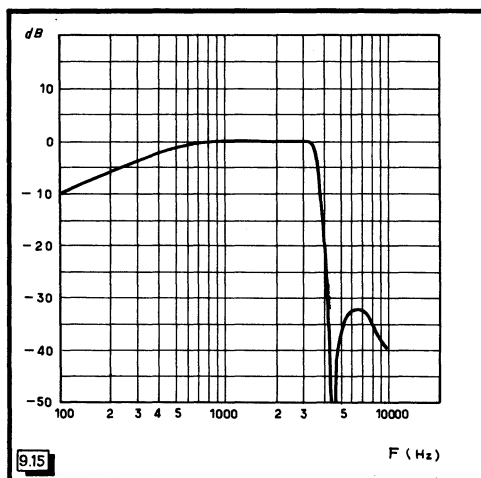
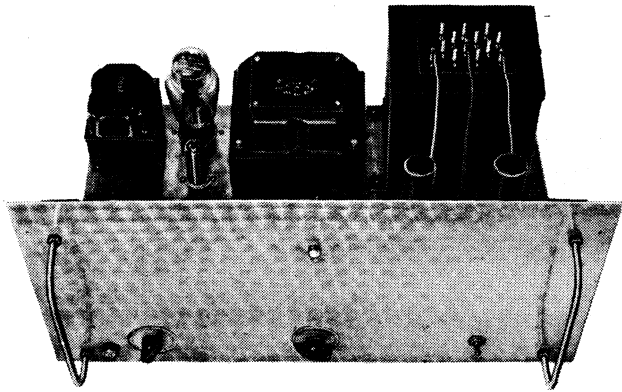


Fig. 9-15. — Courbe de transmission relevée pour l'ensemble de l'étage amplificateur précédant le filtre passe-bas et ce dernier.

Il arrive encore que certains amplificateurs montés à l'aide de « pièces disponibles » ne délivrent pas la puissance de sortie annoncée pour le schéma suivi. Très souvent, cet échec n'a pas d'autre cause que l'emploi d'un transformateur d'alimentation dont un secondaire H.T. est *trop résistant*. De ce fait, une chute de tension inadmissible a lieu à chaque appel de courant. Un simple push-pull de 6 L 6, en régime AB₂, aisément capable d'une puissance B.F. de 50 watts, voit la totalité du courant des anodes et des écrans passer d'environ 95 mA au repos, à 225 mA quand les 50 watts B.F. sont fournis. D'ailleurs, il est d'usage de prévoir, en ce cas, une valve à mercure, puisque celle-ci n'entraîne qu'une chute de tension très minime et constante, en dépit des variations du débit; l'existence de ces dernières est bien démontrée par les variations de la lueur violacée à l'intérieur de la valve à mercure, au rythme de la parole.

Au passage, nous signalerons une *très importante* précaution à prendre avec les valves à mercure ayant subi un transport. Sous l'effet des secousses dues à ce dernier, de minuscules gouttelettes de mercure se sont déposées sur les électrodes et elles y forment des points d'amorçage d'arcs, si l'on met d'emblée la valve sous tension.

Le modulateur 65 watts B.F.



Ces gouttelettes seront éliminées par vaporisation, à condition de chauffer le filament sans appliquer aucune tension sur les plaques. On verra tout d'abord une buée se former dans la valve, puis disparaître entièrement au bout d'une dizaine de minutes. Alors, la valve sera prête à remplir son service normal. Au refroidissement, le mercure se condensera à la base de l'ampoule et cette mise en service spéciale ne sera plus nécessaire, tant que la valve n'aura pas été renversée ni secouée.

Dans le cas des valves 83, alimentées à partir d'un transformateur unique, comprenant à la fois les secondaires de chauffage et de haute tension, il n'est pas besoin de dessouder les connexions à ce dernier secondaire pour supprimer la présence de la haute tension sur les plaques (car l'interruption de la liaison entre le point milieu du secondaire et la masse ne suffit pas). Un moyen très simple consiste à enrouler un fil nu (d'environ 1 mm) sur chacune des deux grosses broches (filament) de la valve, et de laisser libre une dizaine de centimètres de fil qu'on pliera en V. Les deux parties en V seront introduites dans les deux gros trous (chauffage) du support et la valve, ainsi « perchée » en haut de ces fils provisoires, aura les deux broches correspondant à ses plaques, libres de toute liaison.

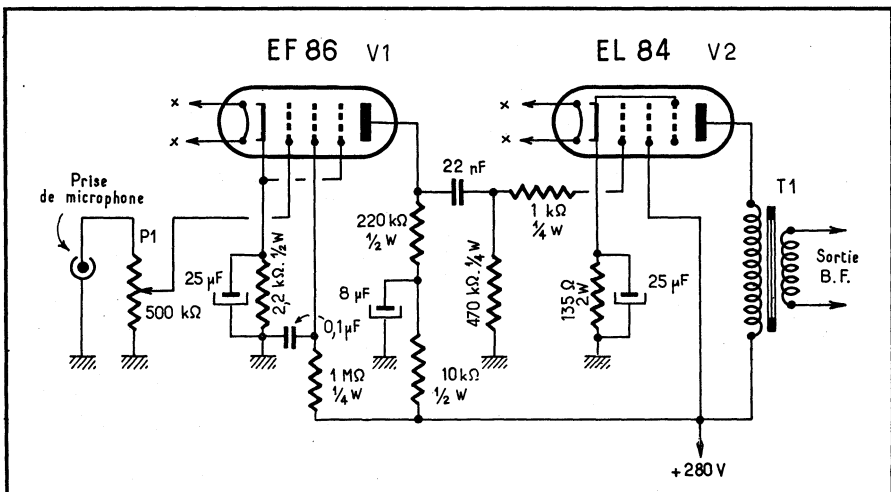
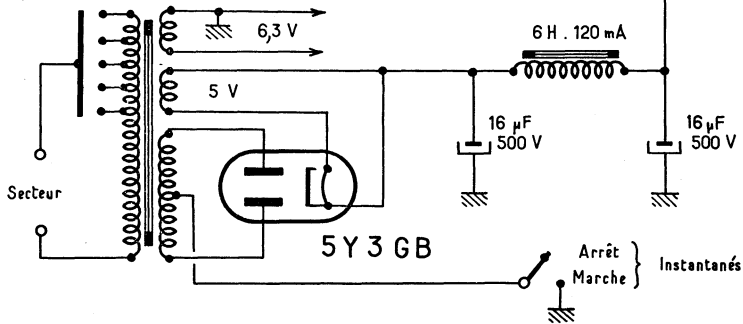
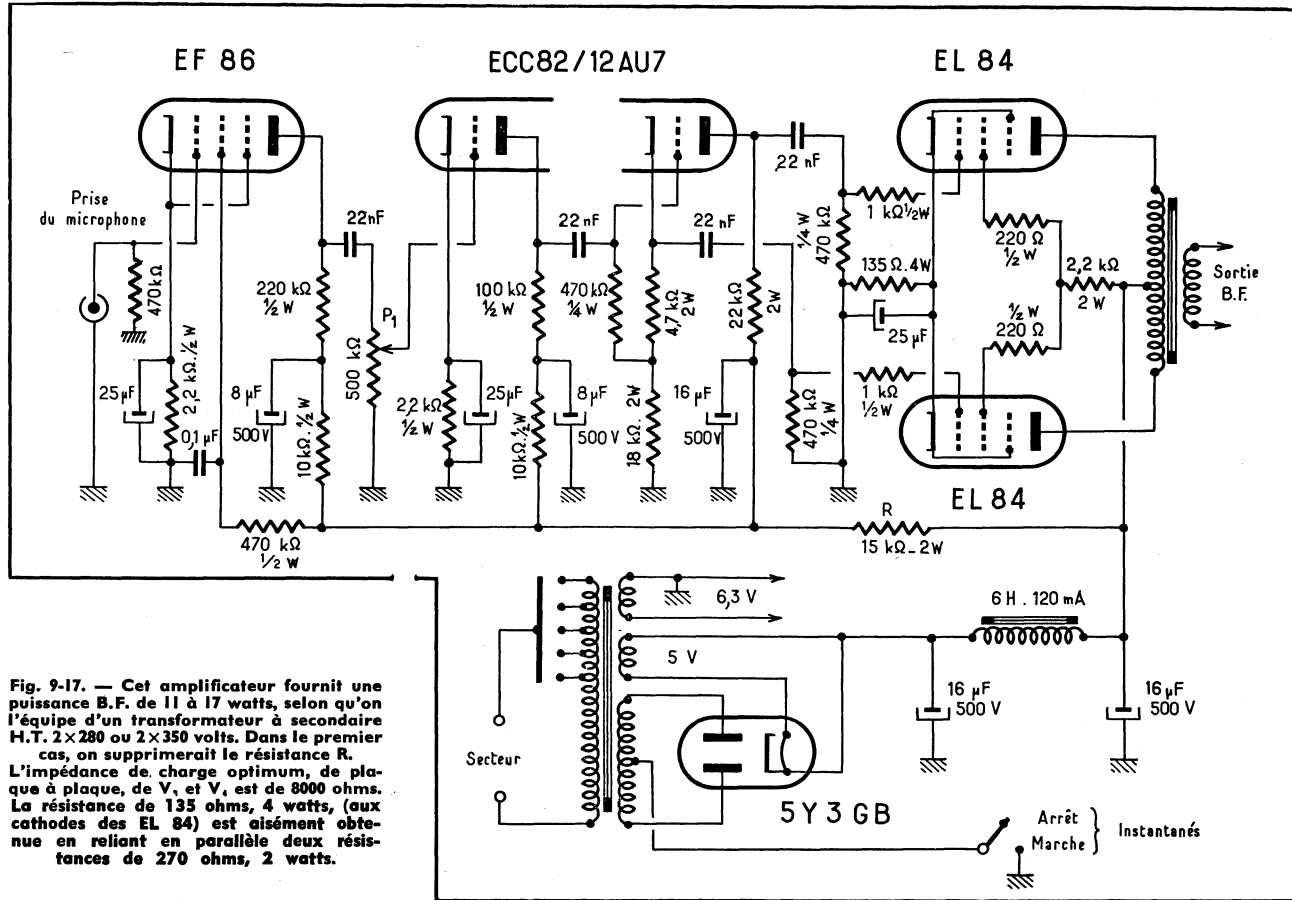
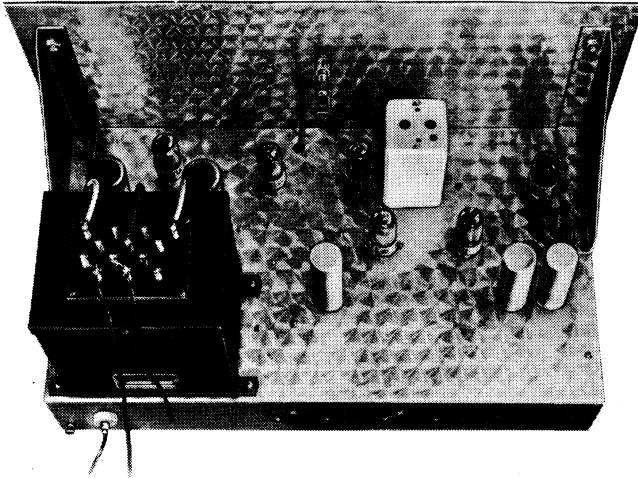
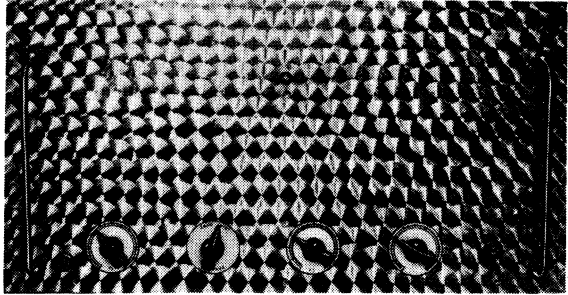


Fig. 9-16. — Un amplificateur 5,7 watts B.F. L'adaptation du transformateur T₁ aura lieu en se basant sur une impédance de charge optimum de 5000 ohms à la plaque de V₂.

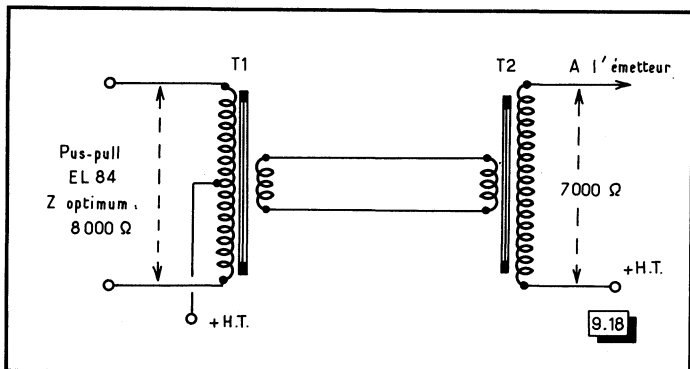


Façade du modulateur 100 watts B. F.



Châssis du modulateur 100 watts B.F.

Fig. 9-18. — Aux petites puissances, la solution la plus avantageuse pour réaliser l'adaptation du circuit de sortie du modulateur à celui de l'émetteur est de monter « dos à dos » deux transformateurs de haut-parleur électrodynamique. Il existe dans ces derniers une gamme d'impédances où l'on peut faire le choix le plus approchant.



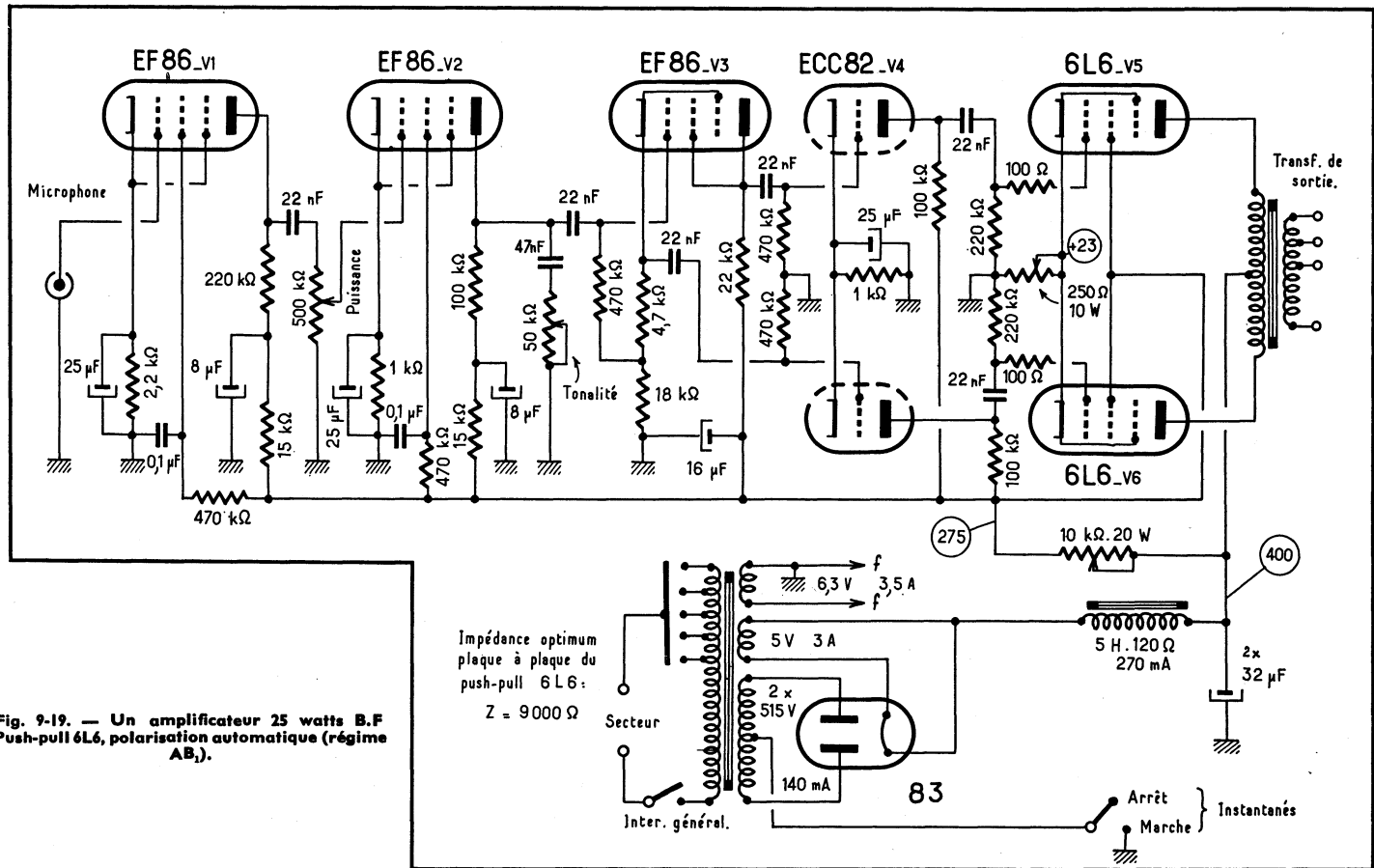
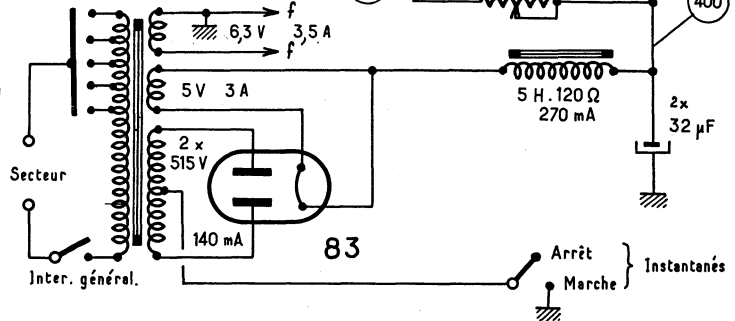


Fig. 9-19. — Un amplificateur 25 watts B.F. Push-pull 6L6, polarisation automatique (régime AB₁).

Impédance optimum
 plaque à plaque du
 push-pull 6L6:
 $Z = 9000 \Omega$



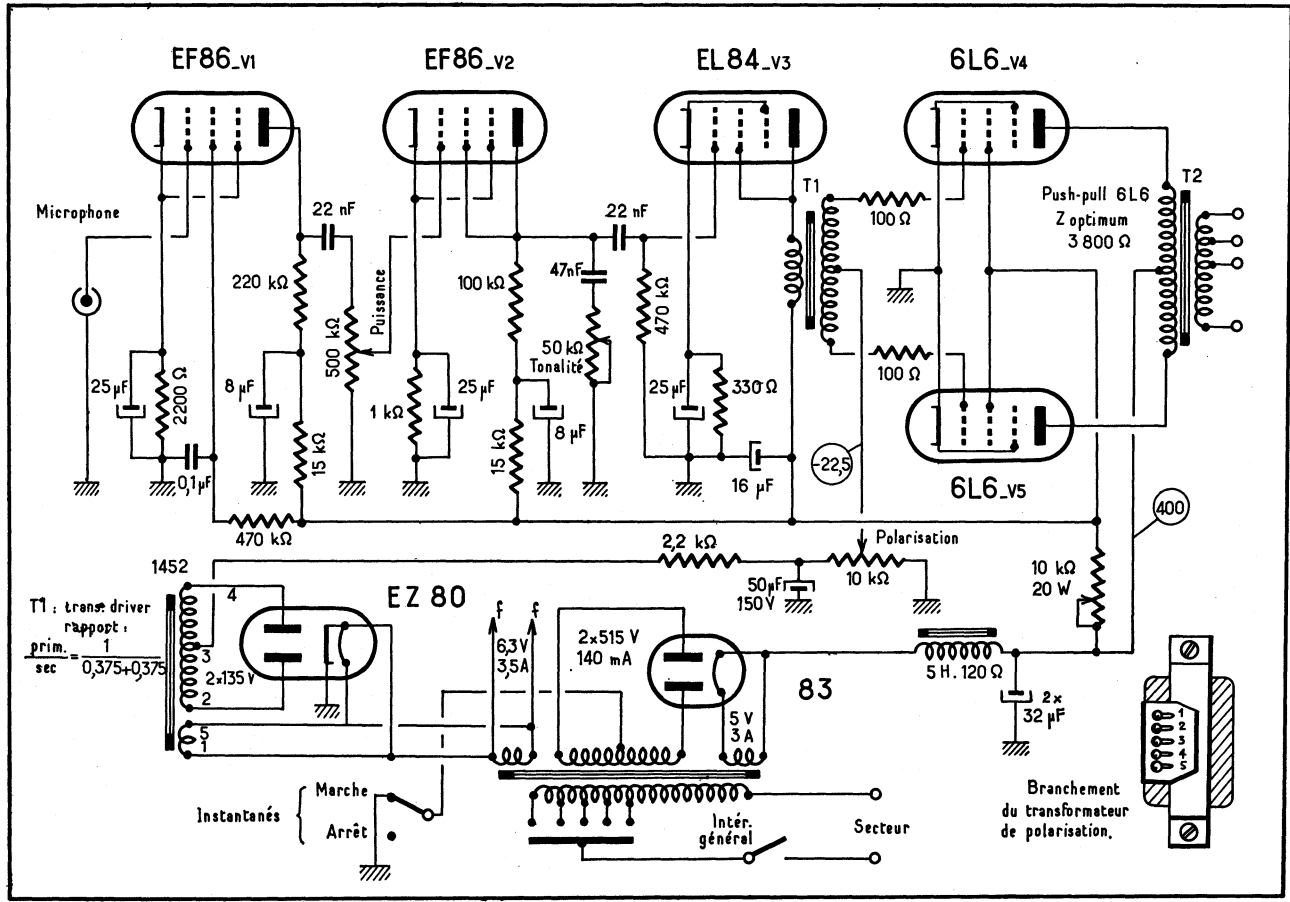


Fig. 9-20. — Un amplificateur 50 watts B.F. Push-pull 6L6, polarisation fixe (régime AB₁).

Ajoutons qu'une valve à mercure doit obligatoirement être suivie par une cellule de filtrage à inductance d'entrée. Avec un condensateur d'entrée, la valeur de pointe du courant de charge de ce dernier serait inadmissible pour la sécurité de la valve, en raison de la très faible résistance interne qu'elle présente.

Divers schémas d'amplificateurs B.F. vont suivre. Tous ont été *évalués* et sont capables de délivrer aisément les puissances couramment demandées pour la modulation des émetteurs.

1°) *Un amplificateur 5,7 watts B.F.* (fig. 9-16), *et un amplificateur 11 à 17 watts B.F.* (fig. 9-17).

Pour ces deux amplificateurs, on ne trouvera pas, dans le commerce, de transformateur de modulation (avec secondaire à prises), pour d'aussi petites puissances. Néanmoins, deux solutions sont possibles : ou bien on bobinera soi-même ce transformateur de sortie et, à cet effet, une documentation complète sera trouvée dans notre livre déjà cité : « *Calcul et réalisation des transformateurs* », ou bien on se tirera d'affaire, de manière facile et économique, en choisissant *dans une même marque* (afin que les enroulements destinés à l'attaque de la bobine mobile soient prévus pour une même impédance) deux transformateurs destinés au couplage d'une sortie B.F. à un haut-parleur, et en les connectant avec les enroulements à basse impédance reliés entre eux, comme l'indique la figure 9-18. Les « gros » transformateurs de cette sorte sont susceptibles de supporter une douzaine de watts B.F.

Par exemple, dans le cas de l'association d'un push-pull d'EL 84 à un circuit plaque d'émetteur présentant une impédance de 7000 ohms, on prendrait un transformateur avec primaire à prise médiane, type « 8000 ohms, plaque à plaque » pour T_1 et un modèle « 7000 ohms » simple, pour T_2 .

2°) *Un amplificateur 25 watts B.F., avec push-pull de 6 L 6, régime AB₁* (fig. 9-19), *et un amplificateur 50 watts B.F., avec push-pull de 6 L 6, régime AB₂* (fig. 9-20).

La plupart des transformateurs d'alimentation ne comportant pas de secondaire spécial pour alimenter un redresseur de polarisation, nous avons fait usage du procédé très simple que nous avons conseillé pour l'étage final de l'émetteur (fig. 8-4), aux fins d'assurer une polarisation fixe du push-pull B.F. Cette disposition se retrouvera sur plusieurs des schémas qui vont suivre.

3°) *Un amplificateur 65 watts B.F., avec push-pull d'EL 34, régime B* (fig. 9-21), *et un amplificateur 100 watts B.F. avec push-pull d'EL 34, régime B* (fig. 9-22).

Le circuit écrêteur, que nous avons seulement représenté dans le schéma de la figure 9-22, peut évidemment se trouver intercalé dans chacun des autres schémas.

Les impédances du transformateur de sortie

La notion des impédances d'un transformateur de modulation est souvent assez mal comprise. Nous donnerons divers éclaircissements sur la question de l'impédance, au début du chapitre traitant des antennes, pour lesquelles il en sera fait un fréquent usage.

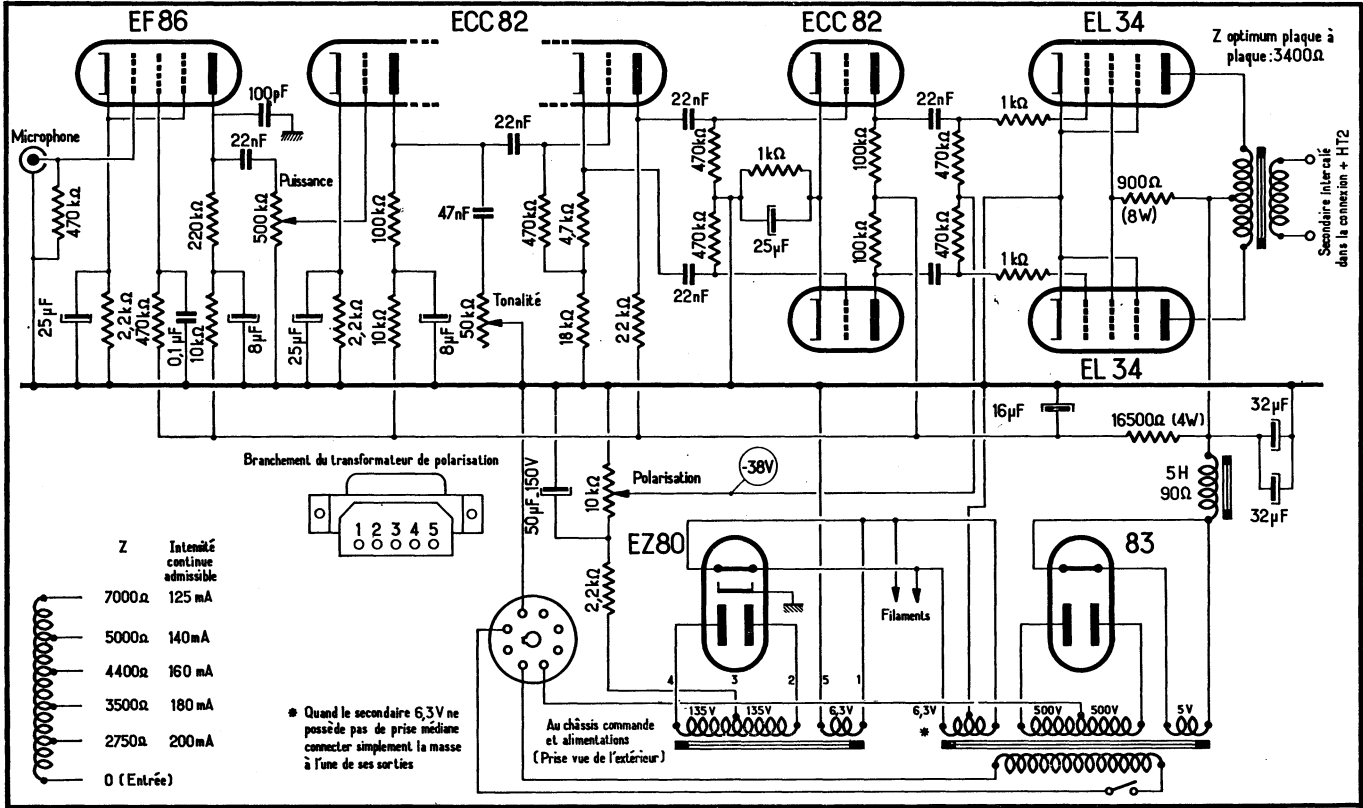
Mais, en ce qui concerne les transformateurs de sortie des amplificateurs, il faudra bien se pénétrer de l'idée que *les impédances notées aux diverses prises ne correspondent à aucune caractéristique physique et immuable du transformateur.*

En fait, il en va de même que pour le transformateur d'alimentation dont le secondaire est marqué 2×300 volts et qui ne délivre les deux fois 300 volts que si l'on applique, au primaire, une tension égale à celle qui figure à la prise utilisée au répartiteur. Le transformateur qui donnera 2×300 volts avec 125 volts sur la prise correspondante n'en fournira plus que 2×240 si la tension du secteur tombe à 100 volts !

En somme, *une seule chose est immuable dans un transformateur : le rapport de transformation, celui-ci étant fixé par le rapport du nombre de tours des deux enroulements.*

Dans le cas du transformateur de modulation, si l'on appelle Z_1 l'impédance de charge optimum de l'étage B.F. final (impédance *plaque à plaque*, pour un push-pull).

Fig. 9-21. — Un amplificateur 65 watts B. F. Push pull EL 34, polarisation fixe (régime B). Le raccordement de la prise occale est prévu au châssis d'alimentation de l'émetteur à connexions décrit au chapitre 12



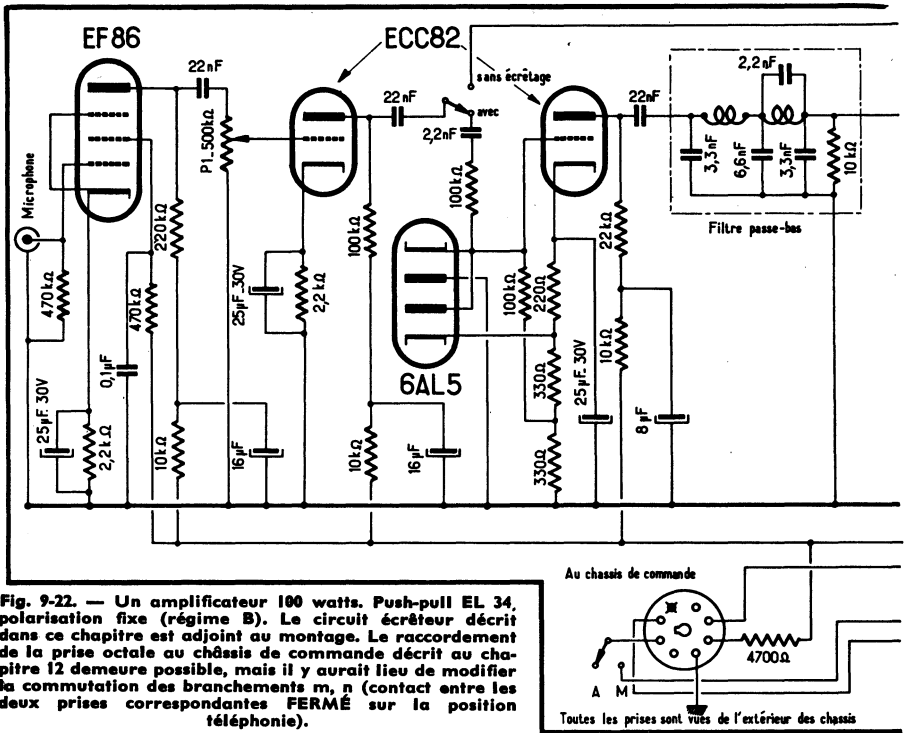


Fig. 9-22. — Un amplificateur 100 watts. Push-pull EL 34, polarisation fixe (régime B). Le circuit écranage décrit dans ce chapitre est adjoint au montage. Le raccordement de la prise octale au châssis de commande décrit au chapitre 12 demeure possible, mais il y aurait lieu de modifier la commutation des branchements m, n (contact entre les deux prises correspondantes FERMÉ sur la position téléphonique).

et Z_2 l'impédance du circuit auquel se trouvera branché le secondaire, le rapport du nombre de tours au primaire, N_1 , au nombre de tours au secondaire, N_2 , sera donné par la formule :

$$\sqrt{\frac{Z_1}{Z_2}} = \frac{N_1}{N_2}$$

Le fabricant du transformateur note, en général, aux prises du primaire de ses transformateurs, des valeurs correspondant aux impédances de charge optima des lampes usuelles.

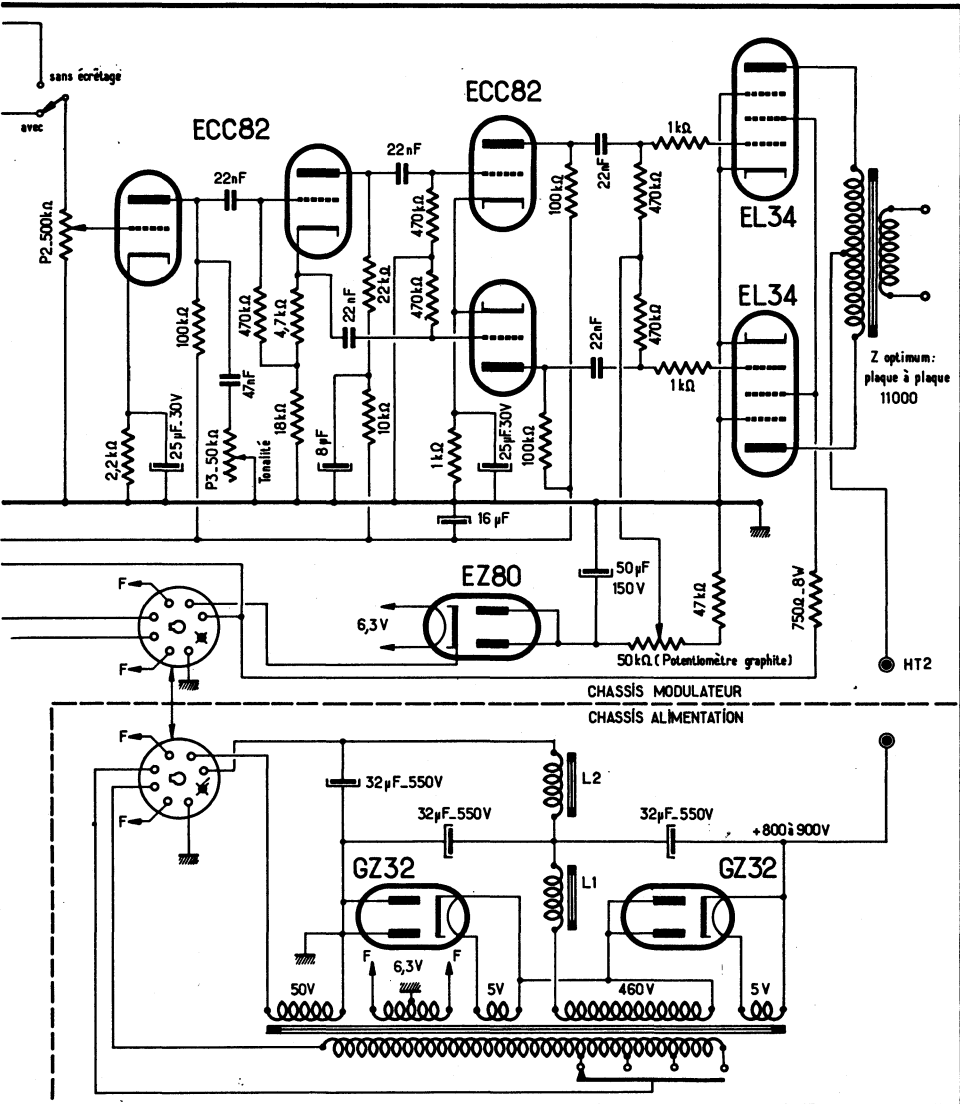
Or, cette notion de l'impédance de charge optimum de la lampe (ou des lampes en push-pull) ne joue surtout que lorsqu'il est nécessaire de tirer toute la puissance B.F. dont est capable l'étage final de l'amplificateur.

Il demeure toujours possible d'utiliser, dans de bonnes conditions, un transformateur auquel les impédances indiquées ne correspondent pas aux impédances optima réelles des circuits extérieurs. Par exemple, soit un transformateur pour lequel le fabricant indique un primaire prévu pour un push-pull d'impédance optimum de 3800 ohms, et supposons que la prise secondaire « 8000 ohms » soit reliée à un circuit extérieur présentant cette même impédance. La précédente formule permet de calculer que le

rapport de transformation primaire/secondaire est égal à $\sqrt{\frac{3800}{8000}}$, soit 1/1,45.

Toutes les adaptations équivalentes au même rapport :

$$\frac{1}{1,45} = \sqrt{\frac{3800}{8000}} = \sqrt{\frac{4500}{9500}} = \sqrt{\frac{5000}{10\ 500}} = \sqrt{\frac{6000}{12\ 600}} \text{ etc.}$$



seraient permises sans changer l'emplacement des prises.

Supposons, d'autre part, que nous ayons à adapter à la même charge de 8 000 ohms, un autre push-pull dont l'impédance optimum est de 6000 ohms. Le rapport de transformation serait cette fois de $\sqrt{\frac{6000}{8000}} = \frac{1}{1,15}$

Ce rapport se trouverait respecté sur notre transformateur, entre les impédances 3800 et 5000 ohms, notées sur le boîtier, puisque l'on a :

$$\frac{1}{1,15} = \sqrt{\frac{3800}{5000}}$$

Lorsque l'impédance indiquée par le fabricant, au primaire du transformateur, est notablement inférieure à l'impédance de charge optimum de l'étage final du modulateur, il peut se produire une certaine atténuation sur les fréquences B.F. les plus basses, mais en pratique ce fait passera souvent inaperçu.

Une importante précaution

Un gros risque est à signaler : celui que l'on courrait en faisant fonctionner un amplificateur B.F. dont le secondaire n'est relié à aucune charge. L'absence de celle-ci équivaut à une impédance infinie et, théoriquement, une autre impédance infinie doit ainsi se trouver réfléchi au primaire du transformateur. Dans la pratique, la valeur de cette dernière impédance n'atteindra pas ce cas limite, mais elle sera quand même *très grande*, d'où l'apparition de *surtensions importantes capables de provoquer des claquages dans le transformateur, et sa mise hors service.*

Si l'on désire essayer un amplificateur B.F., il est obligatoire que le secondaire de son transformateur de sortie soit connecté à une charge d'impédance égale à celle qui se trouve notée à la prise secondaire utilisée. Cette charge peut être une simple résistance de puissance correspondant à la puissance B.F. dont l'amplificateur est capable.

LA MODULATION DE FRÉQUENCE A BANDE ÉTROITE OU N.B.F.M.

(NARROW BAND
FREQUENCY MODULATION)

La modulation de fréquence à bande étroite offre le moyen facile de moduler de façon efficace, et à partir du même appareillage simple, un émetteur dont la puissance de l'étage final peut être quelconque.

Elle n'a ni « qualités » ni « défauts », mais seulement des caractéristiques propres qu'il importe de bien connaître avant de faire son choix. C'est pourquoi nous examinerons tout d'abord les aspects techniques de l'émission et de la réception en N.B.F.M.

Toute modulation de fréquence est soumise aux règles suivantes :

- a) L'onde est définie par une fréquence nominale stable en l'absence de modulation ;
- b) Cette fréquence subit, sous l'effet de la modulation, des « excursions » en plus ou en moins, $+dF$ et $-dF$, la valeur dF étant liée à l'amplitude de la tension de commande B.F., autrement dit à la force du son transmis ,
- c) Chaque cycle (comprenant $+dF$ et $-dF$) correspond une période de cette tension B.F.

Dans une modulation d'amplitude, c'est la profondeur de modulation qui dépend de la force du son transmis et, si l'on ne veut pas surmoduler, il convient de ne pas « crever le support » de l'onde porteuse H.F., c'est-à-dire de se garder de l'utiliser au-delà de son « épaisseur ». Par contre, dans la modulation de fréquence, la seule limite intervenant à l'émission serait que l'excursion $-dF$ n'amène pas la fréquence nominale à zéro... Or, nous tombons ici dans une exagération parfaitement absurde. L'excursion de fréquence sera toujours très petite devant la fréquence nominale et, dans la pratique, aucune gêne n'aura lieu de ce fait à l'émission.

Par contre, à la réception, on conçoit sans peine que les circuits devront présenter une partie de courbe suffisamment plate pour les fréquences comprises entre $F + dF$ et $F - dF$, et c'est plutôt de ce côté qu'interviendrait la limitation de dF .

Mais, ces considérations sur le récepteur ne sont que très générales. L'écoute de la modulation de fréquence évoque l'idée de « circuits spéciaux ». Il faut bien, en effet, *démoduler*, c'est-à-dire faire apparaître une composante B.F. *identique* à celle qui a provoqué la modulation de fréquence à l'émission.

L'idée de ces « circuits spéciaux » provient le plus souvent des souvenirs de schéma, de récepteurs à modulation de fréquence *pour radiodiffusion*, où il était question de limiteurs, de discriminateurs... Or, il s'agit là de modulation de fréquence à *bande large* celle-ci devant admettre une excursion de fréquence de ± 75 kHz ; mais dans le cas de la modulation de fréquence à *bande étroite*, une excursion de fréquence de ± 3 kHz est seulement autorisée. On comprend à présent que les conditions de réception soient *très différentes* en ces deux cas, et que des « circuits spéciaux » indispensables pour la « F.M. radiodiffusion » soient *inutiles* ou mal adaptés pour l'écoute de la N.B.F.M.

La modulation de fréquence à bande étroite semble peu répandue chez les amateurs-émetteurs, et nous pensons que la raison principale s'en trouve dans un manque de compréhension du procédé, lequel possède cependant divers avantages et mérite d'être mieux connu.

La réception des stations utilisant la N.B.F.M. est possible sur un récepteur ordinaire, moyennant l'observation de certaines conditions, et c'est de la question *réception* que nous allons nous occuper tout d'abord, en supposant momentanément le problème résolu du côté de l'émission.

La réception de la N.B.F.M.

Comme il faut bien *démoduler*, c'est-à-dire faire réapparaître la composante B.F. ayant provoqué la modulation de fréquence à l'émission, l'usage des « circuits spéciaux » étant écarté, la « méthode immédiate » chez tout amateur émetteur sera la *démodulation sur un flanc de la courbe de sélectivité du récepteur*.

Voyons de près comment les choses vont se passer. Prenons un générateur H.F. et couplons-le à un circuit accordé (inductance et capacité en parallèle) aux bornes duquel nous connecterons un voltmètre électronique (autrement dit un détecteur associé à un galvanomètre). Nous savons que si l'accord du circuit passe sur la fréquence émise par le générateur, la déviation du voltmètre à lampe atteindra un maximum au moment de cette coïncidence d'accord. Nous n'insisterons d'ailleurs pas sur un fait aussi connu, mais nous formulerons une remarque dont nous allons voir bientôt toutes les conséquences pratiques : *nous aurions obtenu la même courbe si, laissant fixe l'accord du circuit, nous avions fait varier la fréquence du générateur*.

Supposons à présent, que nous réglions ce dernier sur une fréquence nominale F correspondant au point P , milieu d'un flanc de la courbe de résonance (fig. 10-1). Faisons maintenant varier la fréquence du générateur, de $\pm dF$, c'est-à-dire d'une même valeur dF de part et d'autre de la fréquence F . Nous constatons que pour

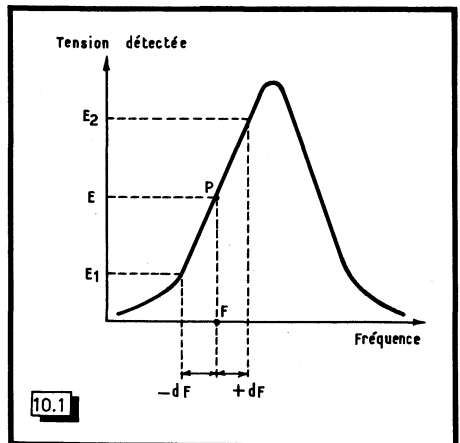


Fig. 10-1. — Le récepteur étant légèrement dérégulé, de manière que ce ne soit pas le sommet de la courbe de résonance qui corresponde à la fréquence reçue F , mais que celle-ci tombe au milieu d'un flanc de courbe (point P), on voit que les variations $\pm dF$ de la fréquence nominale se traduiront en variations de la tension détectée.

$F - dF$, la tension détectée sera E_1 , et que, pour $F + dF$, elle sera E_2 . Or, nous savons qu'à l'émission, dF est fonction de la tension B.F. modulatrice (et que le nombre de cycles par seconde de la variation $\pm dF$ est égal à la fréquence du son transmis).

Si, au lieu d'avoir affaire au générateur H.F., nous nous étions trouvés en présence d'une émission modulée en fréquence, tout se serait passé de la même manière et nous aurions relevé, tout comme en modulation d'amplitude, *une courbe enveloppe de la B.F. formée par ces variations de la tension détectée.*

Examinons maintenant quelle excursion de fréquence $\pm dF$ il est possible d'admettre. Nous remarquerons à ce propos que la pratique enseigne que la « physiologie » des récepteurs ne varie guère, d'un appareil à un autre. Au fond, cela n'est pas illogique, car la courbe de résonance *globale* ou, si l'on préfère, *la courbe de sélectivité*, est surtout déterminée par l'ensemble des étages amplificateurs M.F. et, notamment, par ceux qui travaillent sur la fréquence intermédiaire la plus basse, si le récepteur est à double conversion.

En général, on peut admettre que l'ordre de grandeur de la bande passante des récepteurs couramment employés peut être évaluée, en moyenne, à 6 kHz. Un flanc de courbe représenterait ainsi une étendue de 3 kHz, et, *si l'on admet que l'excursion de $F - dF$ à $F + dF$ peut au plus faire passer le point P du coude inférieur de la courbe de résonance au coude supérieur* (c'est-à-dire au sommet), on saura que dF ne peut excéder 1500 Hz.

Si cette valeur se trouvait dépassée, le point de fonctionnement voyagerait d'une part, sur une fraction quasi horizontale de la courbe, pour $-dF$, tandis que pour $+dF$ il s'en irait redescendre sur l'autre flanc de la courbe... Nous n'avons pas besoin d'insister !

On comprend à présent la raison de l'appellation « modulation de fréquence à bande étroite », si l'on compare ces conditions à celles de la modulation de fréquence utilisée pour les transmissions à haute fidélité, où l'excursion de fréquence dF peut atteindre 75 kHz, sur la gamme d'ondes de 87 à 100 MHz réservée à ce genre de transmissions.

D'autre part, nous venons de voir qu'en présence d'une émission N.B.F.M., l'idéal serait que l'on puisse modifier la courbe de sélectivité du récepteur, de manière que l'excursion maximum de $F - dF$ à $F + dF$ atteigne tout au plus les coudes inférieur et supérieur de ladite courbe. Comme on ne dispose jamais d'un moyen commode pour faire varier *progressivement* la pente de ce flanc de courbe, la seule solution est de réaliser *à l'émission une adaptation moyenne* de l'excursion de fréquence.

Cependant, on peut parfois tomber sur un correspondant possédant un récepteur très sélectif... Il taxera la modulation de mauvaise... et l'opérateur de l'émetteur n'aura que la ressource de tenter une réduction de l'excursion de fréquence.

À l'encontre de la modulation d'amplitude, où l'on peut entendre *très fidèlement* sa propre modulation en s'écoutant sur un circuit muni d'un détecteur diode (diode à filament ou cristal de germanium, ou autre), au point de pouvoir préférer ce contrôle à celui que l'on obtient d'un correspondant, la N.B.F.M. échappe totalement à toute appréciation locale par un moyen simple. Aussi sera-t-on fatalement obligé d'avoir recours aux correspondants. D'un autre côté, ceux-ci seront assez rarement familiarisés avec la N.B.F.M... de sorte qu'il faudra soi-même posséder une parfaite connaissance du procédé pour dégager des indications utiles parmi les contrôles reçus.

D'autre part, avec la N.B.F.M., il n'est plus question de pilotage par quartz. Seul le V.F.O. est à retenir, puisque l'oscillateur devra se trouver modulé en fréquence.

Nous remarquerons encore que le coefficient de multiplication de fréquence des circuits de l'émetteur, du V.F.O. à l'étage final, aura sa répercussion sur l'excursion de fréquence. Par exemple, si l'émetteur fonctionne sur les bandes 7, 14 et 21 MHz à partir d'une même oscillation pilote 3,5 MHz, les coefficients de multiplication seront ainsi respectivement égaux à 2, 4 et 6. Si nous donnons à $\pm dF$ la valeur de ± 1500 Hz

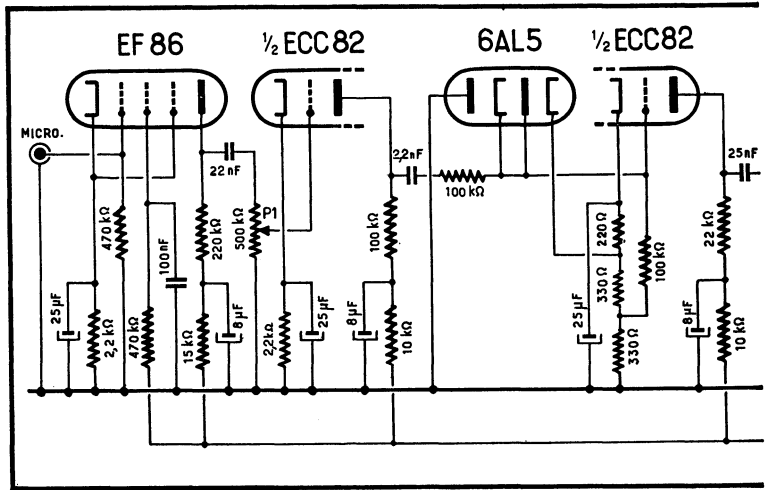


Fig. 10-2. — Schéma de l'ensemble modulateur N.B.F.M. et son raccordement à l'étage pilote V.F.O. (EL 84) de l'émetteur décrit au chapitre 12.

envisagée plus haut, nous ne devons pas oublier que cette excursion s'entend *sur la fréquence de l'onde rayonnée*. Pour la bande 7 MHz, l'excursion réelle du V.F.O. ne serait donc plus que de ± 750 Hz; pour 14 MHz il faudrait la réduire à ± 375 Hz, et elle ne serait plus que de ± 250 Hz pour émettre sur 21 MHz. Il est donc nécessaire de repérer expérimentalement, sur le cadran du potentiomètre commandant l'injection de la B.F. dans le système modulateur N.B.F.M., les positions pour lesquelles on obtient ces excursions de fréquence (potentiomètre P_2 de la figure 10-2).

Comment on module en fréquence

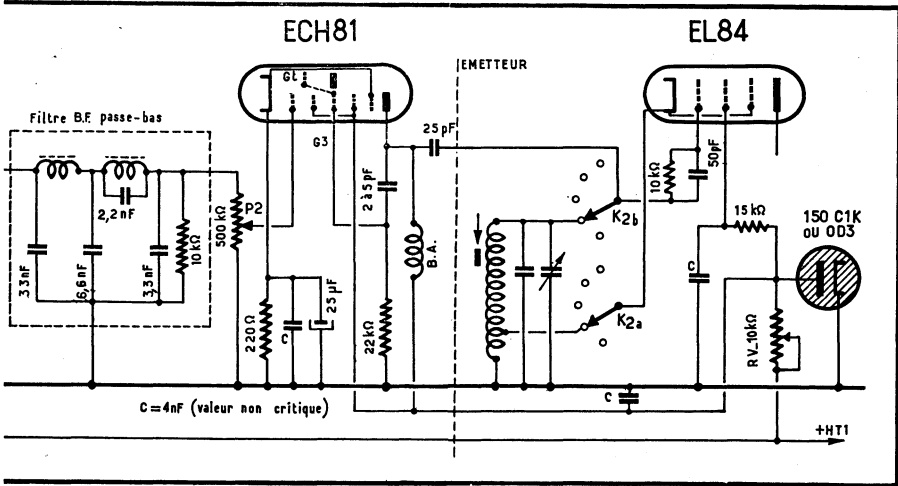
Il existe plusieurs procédés pour obtenir une modulation en fréquence. Nous nous sommes demandé s'ils étaient également intéressants, et s'il n'y aurait pas une méthode relativement peu compliquée pour estimer leur comportement.

Les conditions d'une modulation en fréquence correcte étant ainsi définies :

1°) la déviation de fréquence doit être proportionnelle à l'amplitude B.F., autrement dit à la tension appliquée au point où l'on commande la modulation;

2°) cette déviation doit être *symétrique* par rapport à la fréquence nominale de l'oscillation H.F.,

les comparaisons seront faciles en adjoignant successivement à un oscillateur, divers circuits modulateurs N.B.F.M. L'électrode d'entrée de chacun de ces derniers étant tout d'abord mise à la masse, on règle un récepteur de trafic sur l'onde émise et l'on ajuste *au battement nul* son oscillateur destiné à l'écoute de la télégraphie. On connecte alors, entre ladite électrode d'entrée et la masse, un élément de pile, 1,5 volts, *d'abord dans un sens, puis en inversant la polarité*. Les deux déviations de fréquence devant être de sens contraire et *égales, cette condition se trouve remplie si le récepteur fait entendre la même note dans les deux cas*. On répète ensuite cette expérience en prenant deux éléments de pile. Quand la tension de commande est *doublée, la déviation de fréquence doit elle-même devenir double et il en résulte que la note entendue passe à l'octave supérieure*. Il est facile de s'en rendre compte sans être un musicien accompli...



Ces deux séries d'essais permettent de vérifier les deux conditions essentielles énoncées plus haut, c'est-à-dire la linéarité de la modulation en fréquence.

Par ce moyen, nous avons contrôlé le comportement de montages réalisés à partir de schémas divers. Le seul qui nous donna entière satisfaction et se révéla *d'un fonctionnement dépourvu de tout aléa* fut celui de la lampe de réactance, et c'est pourquoi nous n'en recommanderons pas d'autre.

La lampe à utiliser comme lampe de réactance est une hexode, en raison de la présence de *deux grilles de commande accessibles*. Deux types de lampes sont convenables : la triode hexode ECH 81 où l'on négligera l'élément triode puisque la seconde grille de commande offre une sortie séparée, ou bien la triode hexode ECH 42, où l'on atteindra cette seconde grille par l'intermédiaire de la grille de la triode à laquelle elle est intérieurement reliée.

La figure 10-2 représente le schéma complet d'un modulateur N.B.F.M.

Les premiers étages en sont classiques et la présence du système d'écrêtage que nous avons décrit au chapitre précédent y est obligatoire, afin de ne pas dépasser l'excursion de fréquence prévue. De ce fait, nous n'avons pas ajouté ici la commutation « avec ou sans écrêtage ».

La partie nouvelle du schéma se trouve dans la lampe de réactance ECH 81 ou ECH 42.

Pour maintenir la stabilité de la fréquence nominale de l'émetteur, la plaque et l'écran de l'hexode doivent être alimentés sous une tension continue *fixe*. Celle-ci sera donc prélevée sur le tube stabilisateur au néon 150 volts (150 C 1 K ou OD 3). En outre, l'étage pilote V.F.O. de l'émetteur soumet l'anode de la lampe à réactance à une tension H.F., et cette même tension H.F. est appliquée au diviseur formé par le condensateur de 2 à 5 pF et la résistance de 22 000 ohms. Cette très faible capacité offre, à la fréquence délivrée par le V.F.O., une réactance relativement très grande devant la résistance de 22 000 ohms. Les *courants* H.F. dans ce diviseur seront donc décalés de 90° en avant sur la tension H.F. provenant du V.F.O. La chute de tension dans la résistance de 22 000 ohms, autrement dit la tension H.F. appliquée à G_3 , sera donc, elle aussi, décalée de 90° en avant sur la tension H.F. du V.F.O. et, par conséquent, sur celle qui est appliquée à la plaque de l'hexode.

Ainsi, la grille G_3 commandera dans ce circuit de plaque hexode, des variations d'intensité qui seront en avance de 90° sur sa tension anodique H.F.

Nous retrouvons bien l'aspect du comportement d'un condensateur (déphasant l'intensité de 90° en avant sur la tension), et la lampe se conduira *comme une réactance capacitive*. Toutefois, ce comportement sera différent selon la tension à laquelle sera soumise la grille de commande G_1 , et c'est ainsi que nous aurons finalement une réactance capacitive variable.

Ainsi, tout se passe comme si le condensateur d'accord du V.F.O. était doublé par une capacité variant elle-même au rythme des tensions B.F. provenant du modulateur.

Evidemment, on comprend sans peine que pour une variation de capacité donnée la variation de fréquence de l'oscillateur, c'est-à-dire l'excursion de fréquence, est d'autant plus importante que le rapport C_{\max}/C_{\min} est lui-même plus grand.

Cela conduit à rechercher, pour l'accord de chacune des bobines oscillatrices du V.F.O., une valeur de capacité ni trop élevée (ce qui, par ailleurs diminuerait l'amplitude de la tension H.F. délivrée), ni trop faible, pour ne pas altérer la stabilité du V.F.O.

Les caractéristiques de l'étage V.F.O., précédemment décrit au chapitre VII (fig. 7-4), sont telles qu'il est possible de lui adjoindre directement le modulateur N.B.F.M. de la figure 10-2.

Pour le condensateur de 2 à 5 pF, un ajustable *Transco* de 0,7 à 7 pF fera parfaitement l'affaire. Son réglage n'est aucunement critique.

Les réglages de ce modulateur N.B.F.M. se limitent à ceux des potentiomètres P_1 et P_2 , le premier agissant sur le taux d'écrêtage, ainsi que nous l'avons vu au chapitre précédent, et le second sur l'excursion de fréquence dF.

Tout comme dans le cas de la modulation par la plaque, l'étage final d'un émetteur modulé en N.B.F.M. garde son mode de fonctionnement en régime C, c'est-à-dire un rendement en H.F. que l'on peut chiffrer au voisinage de 70 %. Il est encore à remarquer qu'une fois l'étage pilote modulé en N.B.F.M., celle-ci se transmet jusqu'à l'étage final de l'émetteur, *sans aucune limitation de puissance pour ce dernier*.

Avec la modulation d'amplitude bien réglée, aucune question ne se pose pour la réception... Par contre, nous l'avons dit, avec la N.B.F.M. l'excursion de fréquence à l'émission doit se trouver adaptée aux caractéristiques du récepteur du correspondant... et c'est bien là la plus importante critique à formuler !

D'un autre côté, la N.B.F.M. permet d'économiser l'encombrement du châssis d'un amplificateur B.F. de puissance, le poids (et le prix !) de ses transformateurs d'alimentation et de sortie, ainsi que de l'inductance de filtrage.

La réglementation administrative

Après avoir examiné les questions techniques intéressant la modulation de fréquence, il nous faut citer les dispositions administratives la concernant.

L'excursion de fréquence ne devra pas dépasser ± 3 kHz dans les bandes de fréquence inférieure à 30 MHz, et ± 50 kHz dans celle de 144 MHz. Dans les bandes centrimétriques allouées aux amateurs-émetteurs, il suffira que la plage de modulation ne déborde pas de la bande utilisée.

CHAPITRE XI

UN ÉMETTEUR SIMPLE

Le débutant dans l'émission d'amateur hésite souvent à se lancer dans un montage compliqué. Il fut d'ailleurs un temps où, comme « schéma d'émetteur simple », on conseillait un auto-oscillateur !

Or, l'Administration interdit, depuis bon nombre d'années déjà (et à juste raison !), les *auto-oscillateurs*, c'est-à-dire les montages émetteurs formés d'une seule lampe assurant à la fois la fonction oscillatrice et la délivrance, à l'antenne, d'une puissance H.F. importante.

En effet, la puissance entraîne des pertes, c'est-à-dire l'échauffement de la lampe, des circuits... d'où il résulte des dilatations d'organes, et l'on n'échappe pas à une lente variation de la fréquence d'émission connue sous le nom de « rampage » ou « glissement de fréquence ». Nous avons déjà signalé ce fait, mais il mérite qu'on le garde toujours présent à l'esprit.

Dans le cas de la télégraphie, quand on passe, au rythme des signaux, de l'état de non oscillation à celui d'oscillation, la fréquence peut ne reprendre sa valeur normale qu'au bout d'une fraction de seconde (un peu comme l'aiguille d'une balance dépasse sa position d'équilibre et revient ensuite en arrière au moment où l'on vient de charger le plateau). On dit alors que la note est « piaulée ».

En téléphonie, la modulation d'amplitude d'un auto-oscillateur s'accompagne le plus souvent d'une indésirable modulation en fréquence.

De la réglementation actuelle, il résulte qu'un émetteur piloté par quartz peut ne comprendre que deux étages, le pilote et l'amplificateur final.

Mais si l'émetteur est piloté par un V.F.O. (variable frequency oscillator), c'est-à-dire par un étage « maître oscillateur » à fréquence réglable, il doit comporter au moins un étage *séparateur* entre le V.F.O. et l'étage amplificateur final.

Il est également prévu qu'un émetteur doit être muni d'appareils de mesure permettant de suivre les conditions de fonctionnement des différents étages. L'Administration s'attache spécialement à deux contrôles : *ceux du courant d'excitation de grille et du courant de plaque à l'étage final*, en principe avec deux appareils séparés, mais également au moyen d'un appareil unique *commuté*, comme nous le verrons sur notre émetteur simple.

Il sera obligatoire que l'émetteur soit blindé et muni d'un filtre secteur, ainsi que d'un filtre de manipulation.

Nous déconseillons le blindage séparé de chacun des châssis ; il est beaucoup plus avantageux, tant au point de vue du travail mécanique qu'à celui de l'efficacité du blindage, *d'enfermer la totalité de l'émetteur dans une unique coffre métallique*. En plus de l'émetteur proprement dit, on y comprendra également le système de couplage d'antenne.

Des conditions techniques minimales auxquelles la conception de l'émetteur est soumise par l'Administration, il résulte que s'il y a mesure du courant d'excitation de grille, il sera logique de pouvoir amener ce dernier à la valeur convenable, ce qui suppose l'existence d'un moyen d'en assurer le réglage.

Le fonctionnement sur plusieurs bandes à partir de chacun des quartz dont on dispose, oblige à prévoir une multiplication de fréquence efficace au départ de l'émetteur, mais sans faire appel à d'anciens schémas (le « tri-tet », par exemple) avec lesquels les quartz modernes « claquent » presque immédiatement.

D'autre part, l'étage final devant être à même de travailler *en amplificateur H.F.*, c'est-à-dire avec un circuit de grille accordé sur la même fréquence que le circuit de plaque, *il ne pouvait être question d'aucune autre lampe finale que d'une véritable lampe d'émission*. Or, un émetteur simple ne devant pas non plus être un émetteur trop coûteux, la technique comme les préoccupations les plus matérielles conduisaient au choix d'une lampe 807 !

La construction d'un V.F.O. n'étant pas toujours du ressort d'un débutant, surtout en ce qui concerne son étalonnage précis, nous avons préféré conseiller pour ce premier émetteur un pilotage par quartz, lequel offrira *la certitude* d'émettre sur la fréquence du cristal (ou sur ses harmoniques), c'est-à-dire *d'éviter tous les risques d'un fonctionnement hors bande au moment des premiers essais*.

L'adjonction d'un V.F.O. demeure possible, mais il sera préférable de ne la faire qu'après avoir acquis un peu d'expérience dans le trafic.

La constitution générale de l'émetteur

En matière d'oscillateur pilote à quartz, le schéma le plus intéressant, et écartant les dangers de claquage, est celui du montage Pierce, ainsi que nous l'avons déjà mentionné au chapitre VII. Il forme donc le départ de l'émetteur simple (fig. 11-1).

Les quartz, montés dans les boîtiers du modèle « FT 243 », pouvant prendre place sur un support octal, nous avons prévu un tel support sur la façade de l'émetteur, afin que les changements de cristaux soient faciles. Mais l'idée d'un fonctionnement ultérieur avec un V.F.O. ayant été gardée, le même support autorisera les combinaisons de branchement nécessaires à ce V.F.O., ainsi que nous le verrons plus loin ; et c'est pourquoi nous avons effectué une connexion par « cavalier » au condensateur de grille (47 pF) en vue de sa mise hors circuit facile, lors du branchement du V.F.O.

Le deuxième élément triode de la lampe ECC 82 fonctionne en amplificateur d'harmoniques, ou en multiplicateur de fréquence (selon la manière dont on voudra voir les choses, puisque son circuit de grille n'est pas accordé). Son circuit de plaque est accordable (par le condensateur CV_1 et les bobines L_1, L_2, L_3 , commutées à l'aide de K_1), soit dans les bandes 3,5 et 7 MHz, avec un quartz de la bande 3,5 MHz, soit dans celles de 7 et 14 MHz, avec un quartz de la bande 7 MHz.

Si l'on se reporte à la figure 7-3, on verra que seuls les quartz taillés pour des fréquences comprises entre 3 500 et 3 550 kHz seront utilisables sur 7 MHz, mais que, par contre, la bande 14 MHz admettra les cristaux 7 MHz « hors bande » jusqu'à 7 175 kHz.

Bien entendu, lors du choix des quartz, on ménagera toujours *une marge de sécurité* de quelques kilohertz, avec les fréquences des limites inférieure et supérieure de la bande considérée.

Dans les circuits du second élément triode ECC82, on voit qu'une polarisation réglable, par la cathode, autorise le dosage de l'excitation de grille de la lampe 807. On remarquera que deux résistances de 47 000 ohms (2 watts), en parallèle, sont connectées entre + H.T. 1 et le potentiomètre *bobiné* de 10 000 ohms ; ainsi est obtenue une action

beaucoup plus rapide de ce dernier. En effet, dans le cas d'une résistance variable simple, à mesure qu'on augmente celle-ci, la polarisation tend bien à croître, mais comme le courant de cathode diminue, la chute de tension (c'est-à-dire la polarisation) ne varie guère au cours de la rotation du potentiomètre.

La partie du schéma concernant la lampe 807 est assez classique. La manipulation est réalisée par coupure du circuit de cathode. On voit que cette dernière électrode est découplée, *au support de lampe*, par un condensateur (au mica) de 3 900 pF, et par une bobine d'arrêt. Au jack du manipulateur, on trouve le filtre de manipulation, comprenant une résistance de 27 ohms, et un condensateur de 22 000 pF. Cette dernière valeur de capacité permet de garder un « découpage » franc des signaux. Il va sans dire qu'un cordon *blindé* reliera la fiche du jack au manipulateur (le blindage étant soudé au contact de masse de la fiche). Pour constituer un tel cordon, à la fois robuste et très souple, il suffit de glisser dans du souplis synthétique du câble blindé type B.F. à tresse de blindage nue, mais à isolement au caoutchouc avec le conducteur axial.

La polarisation de grille est obtenue par la chute de tension déterminée aux bornes de la résistance de 10 000 ohms, sous l'effet du passage du courant d'excitation H.F. *redressé par la grille G_1* de la lampe 807. L'espace grille-cathode étant conducteur pour les alternances du courant H.F. d'excitation rendant la grille positive, alors qu'il ne l'est pas dans l'autre sens, le courant correspondant aux alternances négatives doit ainsi s'écouler vers la masse par la bobine d'arrêt et la résistance de 10 000 ohms. *Sa valeur optimale sera de 3,5 mA.*

A la sortie de plaque de la lampe 807, nous avons ajouté une résistance moulée de 47 ohms, sur laquelle sont bobinés 7 tours de fil de 1 mm, nu, à titre de précaution contre les oscillations parasites en V.H.F. Même en l'absence de ces dernières, cette adjonction est si simple qu'il est préférable de ne pas la négliger.

Le circuit accordé de plaque

Pour le circuit de plaque de cet émetteur, nous avons employé le schéma déjà donné à la figure 7-26 a. Le couplage y sera fait *par induction* et l'on se gardera d'y pratiquer le branchement *direct* de l'antenne. Cette question sera d'ailleurs traitée au chapitre XIII, réservé aux antennes.

Le condensateur CV_2 est un modèle de 70 pF (2 000 volts). Les caractéristiques de a bobine d'arrêt spéciale (1 800 μ H) ont été données au chapitre VII.

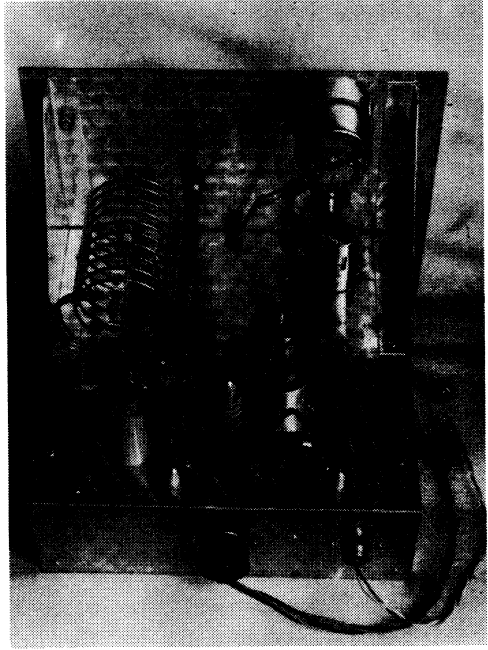
La mesure des courants de grille et de plaque

Cette mesure s'opère à l'aide d'un unique milliampèremètre, commuté soit dans le circuit de grille, soit dans celui de plaque. La sensibilité devant être différente dans l'un et l'autre de ces deux cas, la solution la plus commode consiste à monter dans chacun des circuits de grille et de plaque le shunt procurant la sensibilité désirée, et de commuter le galvanomètre soit aux bornes d'un shunt, soit à celles de l'autre.

En pratique, ce procédé risque de donner des résultats faussés par les *résistances de contact* de la commutation, celles-ci pouvant ne pas être négligeables devant la résistance propre du galvanomètre, *laquelle est souvent faible*. C'est pour cette raison qu'il est avantageux, en un tel cas, d'augmenter cette dernière résistance au moyen d'une résistance extérieure branchée en série avec le dit galvanomètre.

Toutefois, une autre question délicate subsiste : la résistance du galvanomètre n'étant pas très élevée, cela conduit à faire *des shunts de faible valeur* pour le circuit de grille et, surtout, pour celui de plaque, et plus cette valeur est faible, moins en est facile une mise au point exacte.

Nous avons donc recherché, pour notre émetteur, une solution aussi simple que possible, bien que parfaitement logique. Elle consiste à traiter le milliampèremètre à la manière d'un voltmètre, comme nous allons le voir.



Le chassis de l'émetteur et la disposition des organes.

Le milliampèremètre utilisé est un modèle de sensibilité 0 à 1 mA. Négligeons pour le moment sa résistance interne (puisque'elle est normalement peu importante). Si nous connectons en série avec cet appareil une résistance de 4 700 ohms, nous en faisons un voltmètre déviant en extrémité de graduation, pour $4\,700 \times 0,001 = 4,7$ volts (puisque'on a $E = RI$). Les intensités à contrôler dans les circuits de grille et de plaque de la lampe 807 étant fixées à 10 et 100 mA, il faudra donc que 10 milliampères, passant dans la résistance insérée en *shunt fixe* dans le circuit de grille, déterminent à ses bornes une tension de 4,7 volts. La loi d'Ohm indique la valeur de ce shunt fixe : 470 ohms (valeur tout à fait acceptable devant celle de 10 000 ohms de la résistance d'auto-polarisation par le courant d'excitation de grille redressé).

Pour l'intensité de 100 mA dans le circuit de plaque, on calculerait de même le shunt fixe pour une tension maximale de 4,7 volts à ses bornes, ce qui donnerait 47 ohms.

Comme il est fort commode d'utiliser, pour ces diverses résistances, des modèles moulés de série courante (*mais de bonne qualité et à tolérance d'étalonnage réduite*), il faut encore s'assurer que la résistance montée dans le circuit de plaque n'aura pas à dissiper une puissance non admissible. Dans le présent cas, pour 47 ohms et 100 mA (soit 0,1 A), on aurait : $W = RI^2$ soit $47 \times 0,1^2 = 0,47$ watt, ce qui laisse toute sécurité.

Revenons à présent sur la légère erreur introduite par la résistance interne du milliampèremètre. Sur le modèle utilisé, nous avons mesuré 40 ohms ; on devra donc réduire d'autant la valeur de la résistance série de 4 700 ohms, et cela peut être obtenu en connectant une résistance en parallèle avec elle, afin d'avoir 4 660 ohms pour leur ensemble.

La valeur de la résistance R_x à placer en parallèle sur une résistance R_1 , pour que la résultante soit R , est :

$$R_x = \frac{R_1 \cdot R}{R_1 - R}$$

On a donc $R_x = \frac{4\,700 \times 4\,660}{4\,700 - 4\,660}$, soit sensiblement 550 000 ohms.

En pratique, une valeur standard de 560 000 ohms fera l'affaire.

La réalisation de l'émetteur

Les photographies accompagnant cette description montreront les détails de la réalisation. On remarquera notamment l'installation de la lampe 807, passant par un trou ménagé dans le châssis, afin que soient blindés entre eux les circuits associés à la grille de la 807 (au-dessous du châssis) et ceux appartenant à la plaque de cette même lampe.

Les bobines L_1 , L_2 , L_3 (réalisées en fil étamé de 0,6 mm) comprennent respectivement 32 tours, sur un tube de bakélite de 30 mm de diamètre, fileté au pas de 1,25 mm, 15 tours sur un tube identique et 13 tours sur un tube de bakélite de 15 mm de diamètre, fileté au pas de 1 mm.

Les bobines de plaque P.A. sont celles (pour circuits asymétriques) décrites au chapitre VII.

La lampe ECC82 est, de son côté, protégée par un blindage métallique tubulaire.

Le circuit de chauffage des lampes sera câblé avec deux fils, sans mise à la masse sur le châssis de l'émetteur ; cette dernière liaison ne sera faite que sur l'alimentation (entre une extrémité du secondaire de chauffage et le châssis).

L'émetteur tient aisément sur un châssis de 260 mm de large, 250 mm de profondeur et 93 mm de hauteur. Le panneau de façade mesure 300 mm de large et 250 mm de hauteur.

Comme l'émetteur doit être *entièrement blindé*, nous avons prévu de faire tenir ses alimentations, ainsi que le modulateur, sur un unique châssis présentant les mêmes dimensions que le précédent, de sorte que ces deux châssis pourront se trouver glissés, comme les tiroirs d'un meuble, sur des cornières horizontales, elles-mêmes fixées sur quatre cornières verticales maintenues entre elles par des panneaux métalliques. On laissera quatre ou cinq centimètres d'espace libre entre l'arrière des châssis et le panneau de fond, afin de ménager la place des bouchons de branchement et le libre passage aux cordons qu'ils terminent.

En outre, il sera sage de prévoir, au-dessus de l'émetteur, l'emplacement d'un panneau de façade de 160 mm de hauteur, pour les organes de couplage d'antenne, de même qu'on ne manquera pas de monter un panneau latéral sur charnières, afin d'accéder facilement au système de couplage d'antenne, ainsi qu'aux bobines de plaque P.A. lorsqu'il faut changer de bande.

Il est indispensable que l'ensemble des châssis et du blindage général de l'émetteur soit relié à une prise de terre.

Le filtre secteur

Comme son nom le laisse entendre, le filtre secteur a pour but d'éviter que des courants H.F. produits par l'émetteur puissent emprunter le chemin des fils du secteur.

En réalité, ce ne sont pas les transformateurs d'alimentation qui se laissent traverser par les courants H.F. (ils possèdent d'ailleurs un écran électrostatique entre leur primaire et leurs secondaires), mais le danger provient surtout de la présence de tensions H.F. sur les panneaux de l'émetteur.

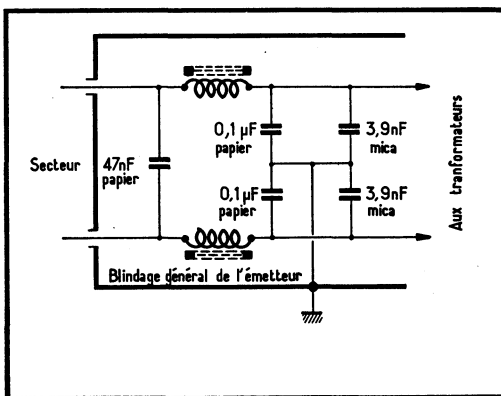
Tant que l'émetteur fonctionne sur antenne fictive, sa masse étant reliée à une prise de terre, rien d'anormal ne se passe. C'est au moment du branchement de l'antenne que surviennent les difficultés, pour les émetteurs terminés par un « circuit en π », comme nous l'avons précédemment illustré par la figure 7-25.

« Mieux vaut prévenir que guérir » dit-on à juste raison, et mieux vaudra constituer le circuit de sortie de l'émetteur de manière que soient écartés les risques d'apparition d'un « effet Marconi » établissant des ondes stationnaires sur les conducteurs reliant l'émetteur à la terre et plaçant celui-ci en un ventre de tension. Que le filtre secteur soit donc présent « pour le principe »... *mais il est préférable qu'il n'ait rien à filtrer !*

Remarquons que si des tensions H.F. existent sur les panneaux métalliques de l'émetteur, il y a rayonnement à partir de ces derniers, le meilleur des filtres secteur ne changeant rien à cet inconvénient, ni aux brouillages pouvant en résulter dans les environs.

Cependant, la présence d'un filtre secteur étant « réglementaire », nous avons contrôlé l'efficacité de divers procédés. A l'inductance réalisée à l'aide d'un tube de bakélite d'une vingtaine de millimètres de diamètre, garni sur 10 centimètres (à spires jointives) de fil émaillé de 1 à 1,2 mm de diamètre, nous avons comparé un bobinage sur tube de *Ferroxcube*. Avec le même fil 1,2 mm émaillé, on fait un enroulement à spires jointives de 48 mm de longueur, sur un tube de *Ferroxcube* de $8 \times 4,5 \times 50$ mm. L'inductance d'une telle bobine est presque double de celle de la bobine faite sur un tube de 20 mm, et l'efficacité du filtre, quelque peu meilleure sur 3,5 et 7 MHz, devient ensuite très supérieure sur les fréquences plus élevées.

Fig. 11-2. — Le filtre secteur doit être intercalé au point de pénétration des fils du secteur, dans le blindage général de l'émetteur.



On constate également un net avantage à porter à 3 900 pF la capacité des condensateurs *au mica* doublant les deux condensateurs 0,1 µF au papier. Le schéma du filtre est alors celui de la figure 11-2.

Il faudra bien se garder de placer des condensateurs entre la masse de l'émetteur et les fils du secteur, car ce serait le meilleur moyen d'ouvrir le passage vers ce dernier, aux tensions H.F. susceptibles d'exister sur cette masse de l'émetteur.

L'alimentation et le modulateur

Nous n'avons pas voulu dissocier ces deux parties de l'émetteur en raison de certaines interdépendances que nous allons examiner.

Une lampe 807 terminant l'émetteur, on peut penser qu'il est permis de porter la puissance alimentation de l'étage final à une cinquantaine de watts. Or, cela nécessiterait une tension anodique de l'ordre de 500 volts, c'est-à-dire un redresseur constitué avec des éléments plus coûteux que pour une tension moindre.

Par ailleurs, une puissance alimentation de 50 watts rendrait nécessaire une puissance B.F. de 25 watts à la sortie du modulateur, pour une modulation par la plaque et l'écran. Or, les organes d'alimentation d'un amplificateur de 25 watts B.F. (push-pull de 6L6) sont les mêmes que ceux de l'amplificateur 65 watts B.F. (fig. 9-21), servant

à moduler l'émetteur de 100 watts décrit au chapitre XII, de sorte qu'il est alors plus « rentable » de monter un amplificateur 65 watts qu'un de 25 watts, et que nous sortons du cadre dans lequel doit se tenir « un émetteur simple ».

Il peut encore venir à l'esprit l'idée de garder les 50 watts alimentation, mais de moduler l'émetteur par une grille (la grille écran G_2 , par exemple). Dans ce cas, la lampe 807 ne peut plus travailler en régime C et l'on n'en tire plus qu'un rendement de l'ordre de 30 %, soit un peu plus de 16 watts H.F. En outre, la qualité de la modulation dépend alors *beaucoup* du couplage d'antenne, ce qui entraînera des réglages *plutôt délicats* (surtout pour un débutant) à chaque fois que la fréquence d'émission sera modifiée.

C'est pourquoi nous n'avons pas voulu abandonner la modulation par la plaque et l'écran, *puisque elle ne nécessite aucun réglage*. Mais une autre question se posait pour ce genre de modulation : celle du transformateur B.F. de liaison entre le modulateur et l'émetteur, car on ne trouve pas, tout faits, de petits transformateurs de 10 à 20 watts B.F. présentant le choix d'impédances nécessaire.

Heureusement, il y a la solution des transformateurs de liaison à un haut-parleur, branchés « dos à dos », comme nous l'avons indiqué par la figure 9-18. Une fois que les enroulements en gros fil (les secondaires dans l'utilisation normale) sont tous deux prévus pour une même impédance de bobine mobile (et les deux transformateurs étant de même marque, ce qui est plus prudent), on pourra considérer comme valables, pour l'entrée et la sortie de cette association, les valeurs notées par le fabricant. Dans l'exemple de la figure 9-18, on aurait pour T_1 un transformateur prévu pour un push-pull présentant une impédance optimale de 8 000 ohms, plaque à plaque, et en T_2 un transformateur établi pour un circuit anodique d'impédance optimale de 7 000 ohms.

Dans les modèles standard d'une marque, il existera normalement un choix suffisant à l'égard de l'adaptation d'impédance à réaliser entre le modulateur et l'émetteur. Toutefois, il faut encore se soucier de la puissance transmissible, et pour les « gros » transformateurs de sortie (montés sur un circuit magnétique de $62,5 \times 75 \times 25$ mm), celle-ci est de 12 watts B.F.

Dans ces conditions, le modulateur de la figure 9-17 convient parfaitement pour délivrer cette puissance, et pour 12 watts B.F., la puissance alimentation de l'émetteur sera donc tenue à 24 watts. La lampe 807 fonctionnant en régime C, avec la modulation plaque-écran, on comptera sur un rendement voisin de 70 %, c'est-à-dire sur 16,8 watts H.F. (donc le résultat ne sera pas moins bon que dans le cas de 50 watts alimentation, avec modulation par la grille écran.

Ayant ainsi *bien pesé le pour et le contre*, nous voyons que nous sommes parvenus à la solution la plus avantageuse pour cet émetteur simple.

Il reste encore à calculer les consommations des divers circuits, et l'on arrive ainsi à prévoir un transformateur « 120 mA » (utilisé sur les prises 2×280 V de son secondaire H.T.) pour alimenter la lampe ECC82 de l'émetteur, de même que l'ensemble du modulateur (la tension anodique H.T. 1 étant d'environ 300 volts) et un deuxième transformateur « 120 mA » (dont on emploie les prises 2×360 V pour l'alimentation de la lampe 807, dont la tension anodique H.T. 2 peut atteindre environ 350 volts).

Pour 24 watts alimentation, et la tension plaque de la lampe 807 étant de 350 volts, on devra donc lire une intensité anodique de $24/350$, soit environ 68 milliampères.

L'impédance du circuit de plaque 807 aura une valeur de $350/0,068 = 5\,150$ ohms. A l'égard de la modulation, il faudrait considérer que l'impédance du circuit d'écran et de son diviseur se trouve en parallèle avec l'impédance d'anode, de sorte qu'on pourrait se baser ici, en chiffres ronds, sur 4 500 ohms. Par ailleurs, l'impédance optimale de plaque à plaque, au push-pull EL84 du modulateur, étant de 8 000 ohms, on prendra un transformateur (avec primaire à prise médiane) prévu pour 8 000 à 2,5 ohms, pour la sortie du modulateur, et l'on montera sur l'émetteur un autre transformateur assurant l'adaptation 2,5 à 4 500 ohms. L'un et l'autre seront du type « 12 watts ».

Le schéma du modulateur ayant été précédemment donné par la figure 9-17, nous ne le répétons pas, nous bornant à montrer, par la figure 11-3, les circuits d'alimentation et leurs commutations. Ces dernières comprendront :

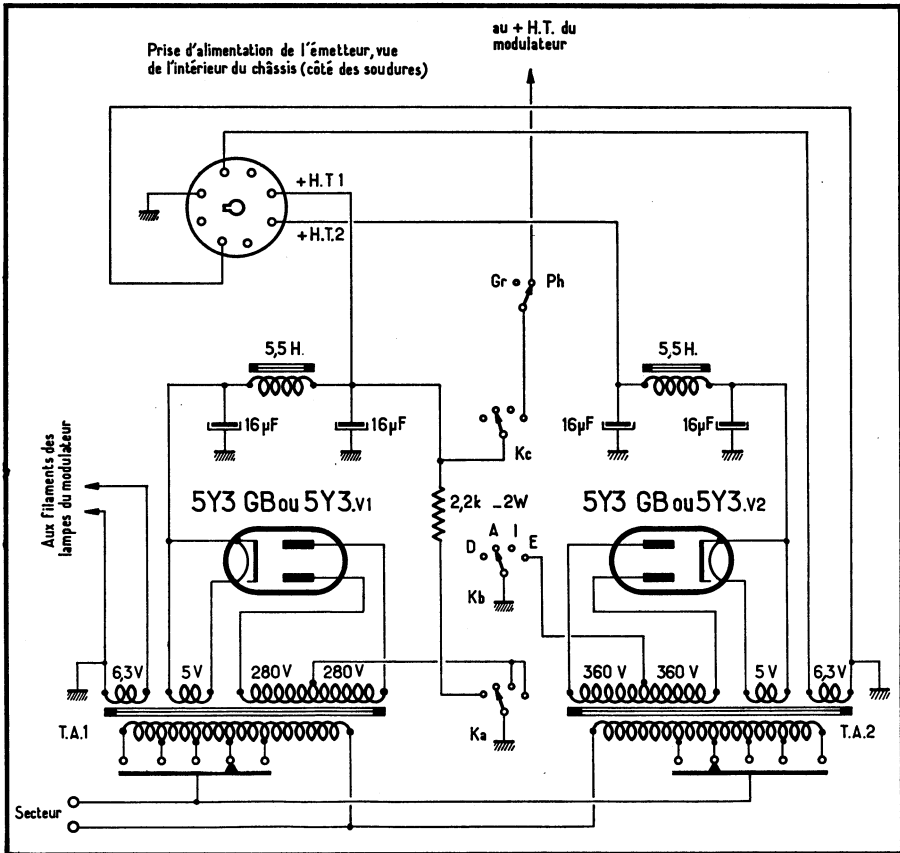


Fig. 11-3. — Les alimentations de l'émetteur simple et leur commutation.

1° Un interrupteur supprimant la tension + H.T. 1 sur le modulateur quand l'émetteur est utilisé en télégraphie. Il est à noter que les filaments des lampes du modulateur restent chauffés, de sorte que la mise en fonctionnement en téléphonie peut être instantanée ;

2° Un commutateur de commande générale, dont les positions sont les suivantes :
— A (attente) : tous les filaments sont chauffés, mais il n'existe pas de tension anodique ;

— I (étages intermédiaires) : la tension + H.T. 1 est appliquée à la lampe ECC82 de sorte qu'on peut accorder le circuit de plaque de la deuxième triode ECC82 (au maximum du courant de grille 807) ;

— E (émission) : la tension + H.T. 2 est admise sur l'étage final 807, tandis que les circuits anodiques du modulateur sont reliés à + H.T. 1.

Le passage rapide d'émission sur réception

Quand l'opérateur d'une station effectue un rapide passage d'émission sur réception, les condensateurs du filtrage de l'alimentation H.T. 1 ne se déchargent qu'au bout de quelques secondes, et pendant ce temps, l'oscillation du quartz se poursuit, empêchant

momentanément la réception sur sa fréquence. Il existe un remède très simple : ménager sur le commutateur général une position de décharge rapide « D » de l'alimentation H.T. 1, sur une résistance de 2 200 ohms, 2 watts (fig. 11-3). La position « A » sert ainsi de « plot mort », afin que la liaison du point milieu du secondaire du transformateur H.T. 1 à la masse soit bien rompue *avant* la mise en circuit de la résistance de décharge.

Les réglages de l'émetteur

Pour le premier essai de l'émetteur, on commencera par situer le collier du diviseur de tension d'écran de la lampe 807, à l'extrémité de la résistance bobinée de 10 000 ohms, opposée au + H.T. 2.

L'émetteur étant branché au secteur électrique, les cathodes des lampes seront chaudes au bout d'une quarantaine de secondes.

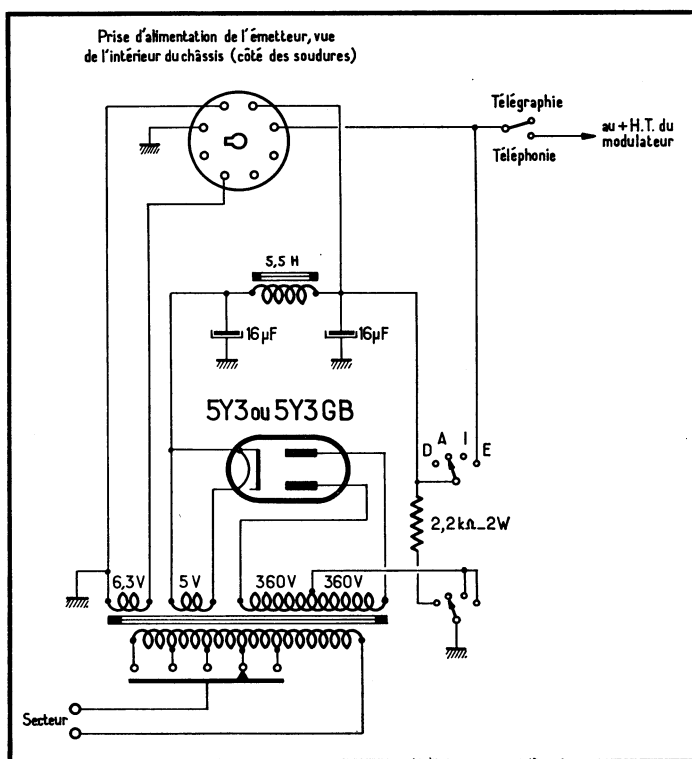


Fig. 11-4. — Si l'on se contente d'une puissance plus faible, l'alimentation peut être simplifiée.

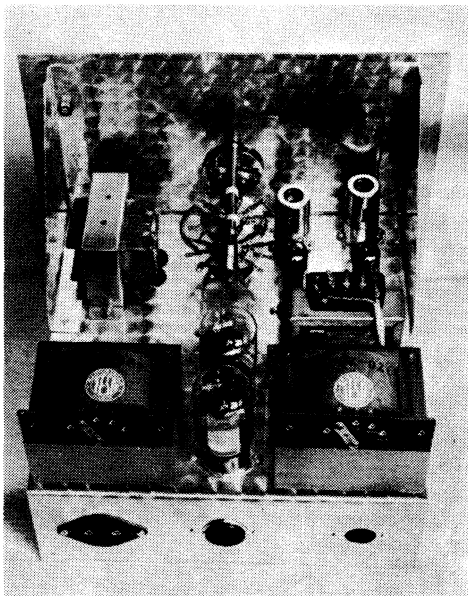
Un quartz étant mis en place (ainsi que le « cavalier » représenté sur la fig. 11-1), le commutateur K_1 sera tourné sur la bande désirée (soit fondamentale, soit harmonique 2 du cristal) et l'on enfoncera en L_4 la bobine correspondant à la bande. En outre, le commutateur K_2 sera mis sur « G » (mesure du courant de grille de la lampe 807).

En amenant sur « I » le commutateur du châssis des alimentations, la lampe oscillatrice quartz et multiplicatrice de fréquence est alimentée. Puis, en tournant CV_1 , le

passage par l'accord du circuit anodique du deuxième élément triode ECC82 est indiqué par la déviation maximale du milliampèremètre, et le potentiomètre d'excitation permettra de régler cette dernière vers 3,5 mA.

Il faut alors mettre le commutateur K_2 sur « P », puis tourner le commutateur général sur « E ». Aussitôt, on accordera le circuit de plaque 807 par le condensateur variable CV_2 , ce qui se traduira par un *minimum* de déviation au milliampèremètre. Pour un cristal de fréquence donnée, l'émetteur sera ainsi réglé et l'on ne touchera plus à CV_1 , ni à CV_2 .

Disposition des organes sur le châssis du modulateur et des alimentations.



Cependant, lors du premier essai, il sera encore nécessaire d'ajuster la tension d'écran de la lampe 807. Mais cette opération ne sera valable qu'en « chargeant » le circuit anodique de l'émetteur, de manière qu'il consomme la puissance alimentation prévue. Pour cela, il faudra le coupler à une antenne fictive. Nous traiterons de cette dernière au chapitre XIII, de même que de la manière de coupler l'émetteur à une antenne normale. C'est dans ces conditions que le collier du diviseur de tension (largement dévissé à chaque fois qu'on le fait glisser, afin de ne pas couper le fil de la résistance) sera bloqué à l'endroit où sa tension, par rapport à la masse, sera de + 225 volts (pour une tension anodique de 350 volts).

Le fonctionnement en télégraphie et en téléphonie

Lors du fonctionnement en télégraphie, on placera l'interrupteur « Gr-Ph » du bloc d'alimentation sur « Gr », et après avoir réglé l'émetteur, on enfoncera la fiche terminant le cordon du manipulateur dans le jack correspondant. Quand on appuiera sur le manipulateur, on verra réapparaître le courant de plaque.

Les châssis de l'émetteur étant soigneusement reliés à une prise de terre, on ne remarquera aucun claquement de manipulation sur un récepteur installé à côté de l'émetteur, grâce au « filtre de manipulation » constitué par la résistance de 27 ohms, le condensateur de 22 000 pF et la bobine d'arrêt du circuit de cathode de la lampe 807.

Si l'on doit refaire un réglage, il faudra évidemment ôter la fiche du manipulateur (ou appuyer sur celui-ci) afin de rétablir la continuité du circuit de cathode.

Pour la téléphonie, la fiche du manipulateur sera enlevée, et l'interrupteur du bloc d'alimentation placé sur « Ph ».

Selon la distance à laquelle on tiendra le microphone et la sensibilité de celui-ci, on choisira expérimentalement le meilleur réglage du potentiomètre de puissance du modulateur au cours de quelques liaisons pratiquées avec d'autres stations.

En téléphonie, la puissance alimentation serait tenue à 24 watts, comme nous l'avons déjà dit, mais en télégraphie rien n'empêcherait d'augmenter le couplage d'antenne, afin d'atteindre 30 à 32 watts.

Les résultats pratiques

Un émetteur d'une puissance de 24 watts alimentation autorise déjà *de belles possibilités*, surtout si l'antenne à laquelle on l'associe *est bien accordée*. Il est capable d'assurer des liaisons avec le monde entier en télégraphie. En téléphonie, des portées *lointaines* sont également réalisables, si l'on profite de bonnes conditions de propagation et si l'on sait choisir les jours et les heures où il n'y a pas trop de « cohue » sur les bandes amateurs.

Un émetteur plus simple

Une autre version de ce même émetteur serait encore possible si l'on désirait simplifier les alimentations et le modulateur, en se contentant pour ce dernier de la formule schématisée à la figure 9-16.

Cet amplificateur ne délivrant que 5,7 watts B.F., il faudrait limiter la puissance *en téléphonie* à 10 watts (mais en télégraphie, il serait permis d'aller vers 25 à 28 watts).

L'émetteur resterait celui de la figure 11-1. Le courant d'excitation de grille 807 serait toujours tenu vers 3,5 mA. Mais l'alimentation ne comprendrait plus qu'un seul transformateur du type « 120 mA », comme l'indique la figure 11-4.

L'impédance optimale de plaque de la lampe EL84 terminant l'amplificateur de la figure 9-16 étant de 5 000 ohms, on prendrait un transformateur T_1 prévu pour l'adaptation 5 000 à 2,5 ohms (le modèle « 5 watts » étant suffisant).

Avec une tension atteignant 350 volts à l'anode de la lampe 807, une puissance de 10 watts nécessite une intensité de 28,5 mA. Nous pouvons ainsi déterminer l'impédance de plaque : 350/0,028, soit environ 12 500 ohms.

Si nous considérons (en négligeant le circuit d'écran) que les 30 000 ohms du diviseur de tension d'écran se trouvent en parallèle sur la précédente impédance, nous calculerons une impédance résultante voisine de 8 800 ohms. Nous prendrions pour T_2 un modèle capable de procurer l'adaptation de 2,5 ohms à une impédance de l'ordre de la précédente valeur.

En dépit de sa petite puissance, un tel émetteur permet des liaisons à des distances pouvant atteindre plusieurs milliers de kilomètres en téléphonie, et même de toucher l'Amérique du Nord, ou l'Afrique du Sud en télégraphie.

L'adjonction d'un V.F.O.

Le pilotage par quartz de ce premier émetteur a donné à l'opérateur débutant une appréciable sécurité morale, ne laissant aucune crainte de s'égarer sur une fréquence hors bande. Cependant, l'usage aura permis de constater, à diverses reprises, qu'il était regrettable de ne pouvoir déplacer sa fréquence, soit pour échapper à un brouillage, ou simplement pour l'amener sur celle d'un QSO multiple. A cela, il n'existe qu'une seule

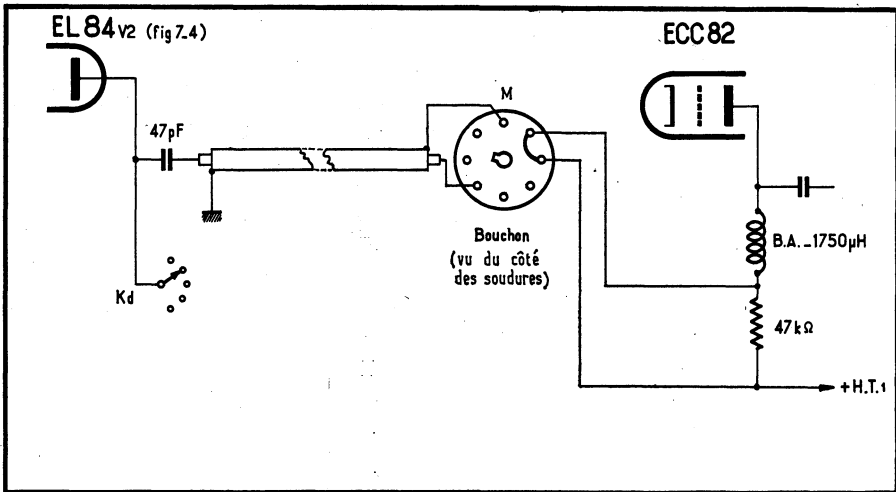


Fig. 11-5. — Mode de branchement du V.F.O. à l'émetteur. Sur l'émetteur, mettre à la masse le contact du support octal (quartz) correspondant à M.

solution : le V.F.O., et comme *bonne solution*, nous ne pouvons mieux conseiller que le V.F.O. du type E.C.O. à grande stabilité que nous avons décrit au chapitre VII (fig. 7-4).

Dans le présent cas, le montage sera limité aux lampes V_1 et V_2 , le schéma étant « coupé » juste après le condensateur de 47 pF allant vers la lampe V_3 .

Les circuits d'oscillation de la lampe V_1 et ceux (apériodique ou à bande large) de la plaque de V_2 ne seront utilisés que sur les trois positions : 3,5 - 7 - 14 MHz. Cependant, mieux vaudra quand même ne pas retrancher les bobinages inutilisés (L_3 et L_6) si l'on envisage d'introduire ultérieurement les éléments de ce V.F.O. dans la construction de l'émetteur à commutation du prochain chapitre.

Les lampes V_1 et V_2 du V.F.O., ainsi que le tube régulateur OD3 ayant une consommation anodique de 55 mA, il ne sera pas possible de prélever leur alimentation sur celle de l'émetteur et l'on devra prévoir une alimentation séparée semblable à celle de H.T. 1 (fig. 11-3), un transformateur du type « 65 mA » étant suffisant. Le même système de décharge rapide des condensateurs de filtrage sera valable.

Le couplage à l'émetteur doit être fait en réunissant le condensateur 47 pF de plaque V_2 (fig. 7-4) à la grille de la première triode ECC82 de l'émetteur. Pour cela, on ôtera le quartz et le « cavalier » du support octal qui les reçoit, et la liaison sera faite à l'aide d'un bouchon octal, selon le schéma de la figure 11-5. Le câble blindé doit être court et à faible capacité ; sa longueur ne dépassera pas 25 cm, et pour réduire sa capacité, on aura intérêt à passer un câble souple ordinaire dans du soupliso blindé de 4 mm.

Comme la figure 11-5 le montre encore, un conducteur joint deux broches du bouchon octal, tandis que les deux prises du support sont reliées (sans précautions spéciales, puisqu'il ne s'agit pas de courants H.F.) aux bornes de la résistance de 47 000 ohms située avant la bobine d'arrêt de 1 750 μ H, dans le circuit d'anode de la première triode de la lampe ECC82. Ainsi, cette résistance sera court-circuitée lors de l'enfoncement du bouchon de liaison du V.F.O.

Aucun changement n'intervient dans le processus des réglages de l'émetteur. On commencera seulement par situer le réglage du V.F.O. sur la fréquence désirée. Le commutateur du V.F.O. et le commutateur K_1 de l'émetteur devront être placés tous deux sur la même indication (3,5, ou 7, ou 14 MHz).

UN ÉMETTEUR 50 A 100 WATTS, COMMUTÉ POUR LES BANDES 3,5 - 7 - 14 - 21 - 28 MHz

L'émetteur précédemment décrit a permis au débutant de se familiariser avec la technique de l'émission. Cependant, une fois cette période expérimentale franchie, l'amateur-émetteur souhaitera généralement posséder un émetteur ne laissant plus rien à désirer à l'égard du trafic multibande et de l'utilisation maximale de la puissance autorisée.

Le châssis que nous allons décrire représente, en réalité, *un aboutissement*.

Il était inutile, en effet, de proposer divers schémas à nos lecteurs, en les conduisant ainsi à renouveler (à leurs dépens), des expériences que nous avons personnellement faites. C'est pourquoi nous ne décrirons que cette *seule* formule d'émetteur, puisque tous les détails en ont été minutieusement étudiés en vue de *cet aboutissement au montage présentant un maximum de qualités* :

- Stabilité en fréquence *immédiate et durable*, grâce à notre schéma de V.F.O. ;
- Multiplications de fréquence rationnelles ne donnant pas d'harmoniques gênantes ;
- Commutation unique pour les bobinages des cinq bandes de fonctionnement (sauf pour les bobines de plaque d'étage final) ;
- Réglages d'accord réduits au minimum.

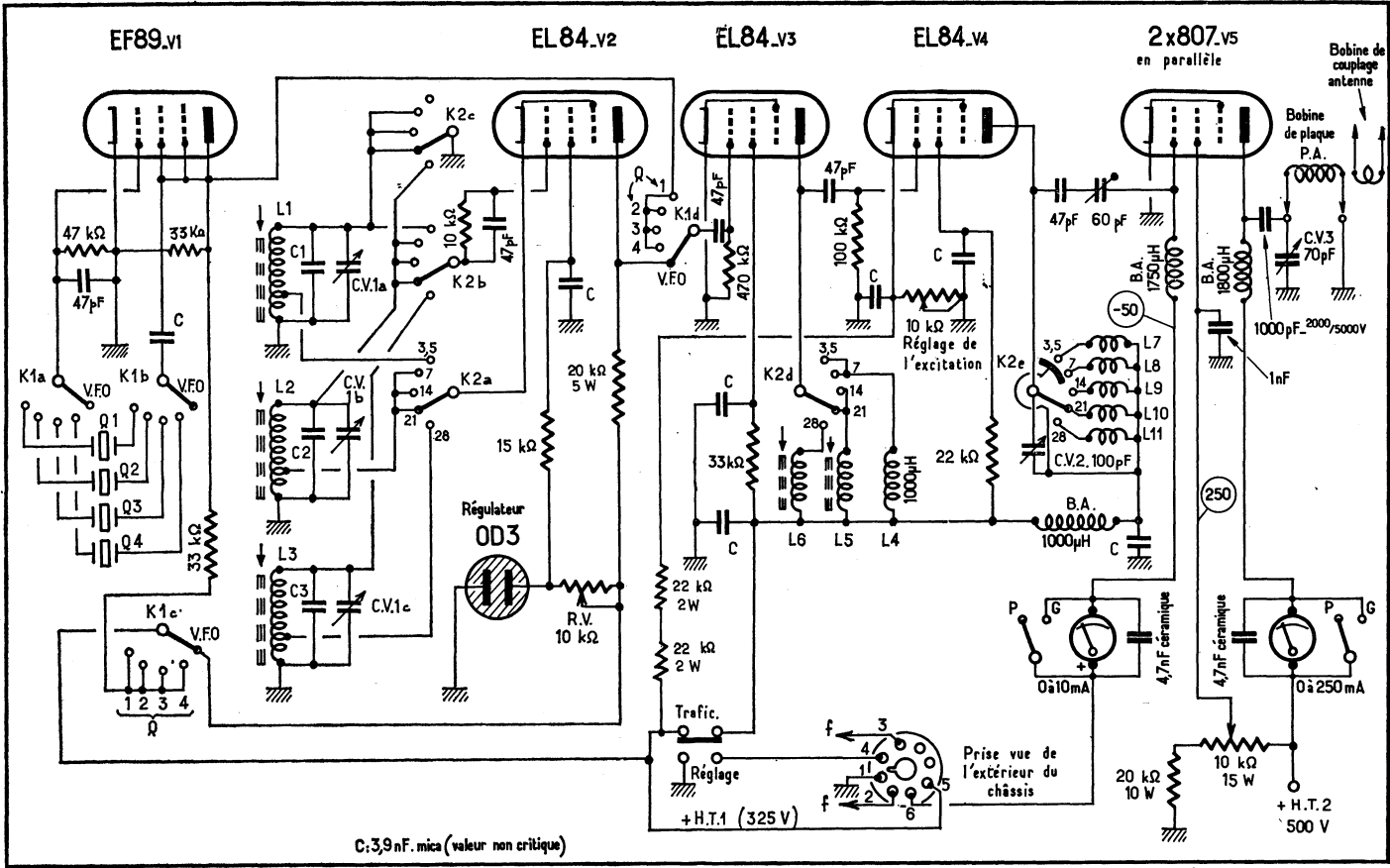
Cet émetteur se montre ainsi le montage rêvé pour qui veut disposer d'un ensemble stable, souple, aux changements de bande rapides.

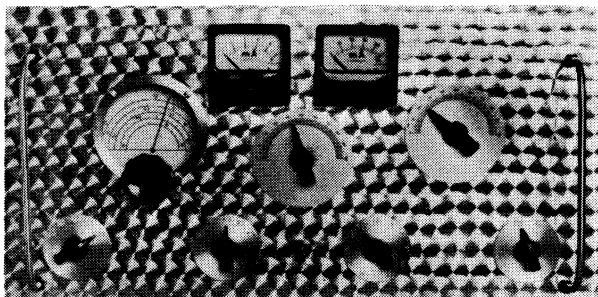
Il est encore à noter que par suite d'un plan d'ensemble cohérent, la majeure partie des pièces provenant du démontage du précédent émetteur entrera dans la construction du nouveau, dont la figure 12-1 donne le schéma.

Nous y trouvons tout d'abord un étage pilote quartz Pierce (lampe V_1), où le commutateur K_1 procure le choix entre quatre cristaux et le passage sur le pilote V.F.O. (lampe V_2).

Au chapitre VII, ces parties d'émetteur ont d'ailleurs été étudiées, et il a été discuté, en outre, des raisons de notre choix à l'égard des étages multiplicateurs de fréquence (lampes V_3 , V_4) et de leur commutation par K_2 . Ce commutateur K_2 présente quelques particularités. Au circuit de grille de V_2 , la bobine oscillatrice de V.F.O. L_1 , est court-circuitée dès que l'on passe sur la position 7 MHz, mettant L_2 en service. Puis, ce sont

Fig. 12-1. — Schéma de l'émetteur à commutations. L'ensemble des filaments des lampes 807 est déconnecté à la masse par deux condensateurs de 3,9 nF mica.





Façade de l'émetteur 50 à 100 watts, à commutations.

L_1 et L_2 qui sont court-circuitées lorsque le commutateur parvient sur la position 28 MHz.

A l'élément commutant les bobines de plaque de V_4 , le secteur de court-circuit intervient avec une position de retard (c'est-à-dire que la bobine 3,5 MHz ne commence à se trouver court-circuitée que sur la position 14 MHz).

D'avant en arrière, K_3 comprend ainsi les commutations suivantes :

- a) cathode lampe V.F.O. V_2 ;
- b) grille lampe V.F.O. ;
- c) circuits aperiodique et à large bande, dans la plaque de V_3 ;
- d) bobines du circuit plaque de V_4 .

Enfin, un stator seul (e) porte des cosses servant de points de fixation aux précédentes bobines.

Cet ensemble un peu spécial profite d'une réalisation irréprochable, tant sur le plan mécanique qu'à l'égard de la qualité des contacts grâce aux ressources offertes par les *boîtes de commutateurs en pièces détachées* de l'Usine Jeanrenaud. L'une de nos photographies montre les détails d'exécution pour les éléments des commutateurs K_1 et K_2 .

Nous avons précédemment appris à reconnaître la forme symétrique ou asymétrique des circuits, au moment de les coupler. Il s'agit ici d'une forme asymétrique, à la plaque de V_4 , comme à la grille de l'étage final. Aussi le couplage aura-t-il lieu par capacité et l'on ne troublera pas le caractère asymétrique de l'étage final en lui adjoignant une seconde lampe 807 *en parallèle*. La puissance alimentation autorisée étant de 100 watts, on aura, de la sorte, la faculté d'augmenter le couplage de l'antenne jusqu'au moment où le circuit de plaque P.A. consommera environ 90 à 100 watts,

Dans le retour à la masse de la connexion de cathode de V_4 se trouve une résistance variable de 10 000 ohms (3 à 6 watts). Elle est destinée au réglage de l'excitation H.F. sur la grille de la lampe finale.

Les valeurs des résistances de fuite de grille indiquées aux lampes V_3 (470 000 ohms, 1/2 watt) et V_4 (100 000 ohms, 2 watts, en type moulé réduit) sont celles qui donnent es résultats optima.

Pour deux bandes, on ne réalise qu'un seul doublage de fréquence :

- a) 3,5 MHz, où L_1 oscille sur 1,75 MHz et L_7 - CV_2 donnent l'accord sur 3,5 MHz ;
- b) 7 MHz, où L_2 oscille sur 3,5 MHz, pour obtenir 7 MHz sur L_8 - CV_2 .

Il ne pourrait donc y avoir aucun autre circuit accordé dans chacune de ces deux chaînes, puisqu'il devrait l'être sur la fréquence de sortie et que l'étage comprenant la lampe V_4 entrerait inmanquablement en auto-oscillation, de ce fait. C'est pourquoi l'élément K_{2b} ne branche qu'une bobine d'arrêt, c'est-à-dire un élément *apériodique* pour ces deux positions.

Sur les positions 14 et 21 MHz, se trouve commuté un circuit à « large bande » constitué par une bobine travaillant avec les seules capacités résiduelles des circuits et de la lampe, l'accord étant contrôlé par une vis magnétique ; le circuit est réglé ici au milieu de la bande 7 MHz.

A la position 28 MHz correspond un autre circuit à « large bande », L_6 , accordable vers 14 500 kHz par une vis magnétique.

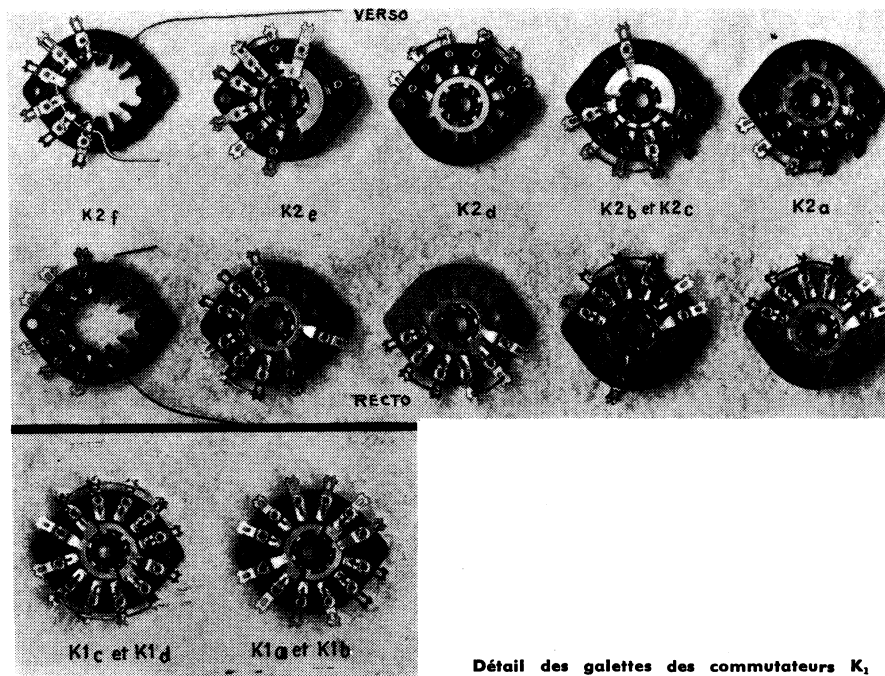
Les caractéristiques de toutes les bobines du V.F.O. et des étages multiplicateurs de fréquence ont été mentionnées au chapitre VII, auquel il suffira de se reporter.

A l'examen de l'élément K_2 , côté recto, on peut voir qu'une sixième paillette de contact est réunie à celle de la position 3,5 MHz ; elle intervient très simplement pour permettre un montage abaissé de la bobine L_7 , afin de l'écartier de L_8 . La figure 12-2 montre d'ailleurs comment les bobines L_7 à L_{11} sont disposées pour un meilleur espacement.

A l'étage final, la capacité des condensateurs de découplage d'écran et de plaque a été limitée à 1000 pF, afin de ne pas créer de fuite notable à l'égard des fréquences B.F. de la modulation. Pour celui d'écran, une tension de service de 1000 à 1500 volts sera suffisante, mais pour celui de plaque, il sera préférable de prévoir un modèle 5000 volts.

Deux milliampèremètres sont utilisés pour mesurer respectivement le courant d'excitation de grille et le courant anodique au P.A. Il serait superflu de disposer d'autres instruments dans d'autres circuits, car ils n'y donneraient aucune indication intéressante.

Lors du fonctionnement en télégraphie, il est préférable que les aiguilles des deux milliampèremètres ne « bondissent » pas sous l'effet de chaque point ou trait. Le commutateur K_3 intervient donc pour court-circuiter le milliampèremètre de grille (0 à 10 mA) et celui de plaque (0 à 250 mA) ; il comporte deux galettes en stéatite, afin de garantir l'isolement nécessaire.



Détail des galettes des commutateurs K_1 et K_2 .

Signalons encore la raison d'être de l'inverseur « réglage-traffic ». Lorsqu'on souhaite se placer sur la fréquence de son correspondant, ou simplement situer l'emplacement où sa propre émission s'inscrit sur le cadran du récepteur, l'écoute sur ce dernier serait

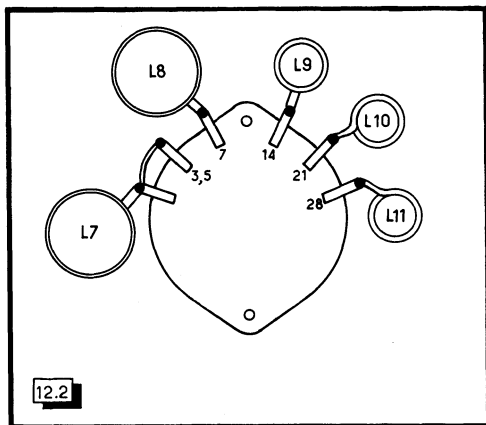


Fig. 12-2. — Les bobines L_7 à L_{11} sont soudées aux deux derniers éléments du commutateur K_2 , en observant la disposition que nous représentons ici.

impossible si l'on mettait l'émetteur en marche dans sa totalité. En effet, le récepteur serait saturé.

C'est ici que se révèle l'utilité de l'inverseur. Sur « Trafic », l'alimentation H.T. des étages pilotes (quartz ou V.F.O.) et des lampes V_3 et V_4 , est assurée normalement. Sur « Réglage », V_3 et V_4 ne reçoivent plus de H.T. tandis que la manœuvre de l'inverseur a provoqué la mise en service du transformateur d'alimentation des petits étages, situé sur un autre châssis. De cette manière, *seul l'étage pilote quartz ou V.F.O. entre en oscillation*, et l'on peut capter cette oscillation (ou l'harmonique convenable) sur le récepteur, sans aucune saturation de ce dernier.

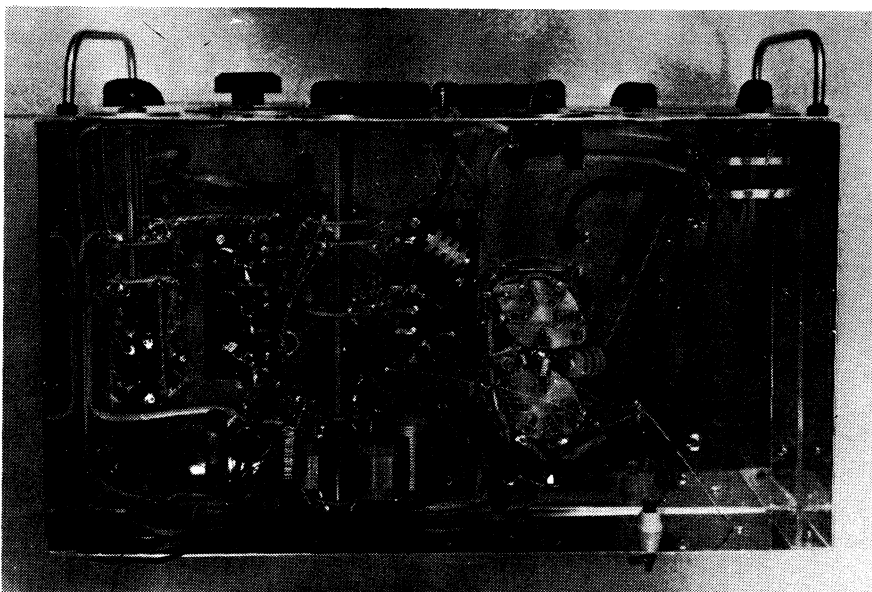
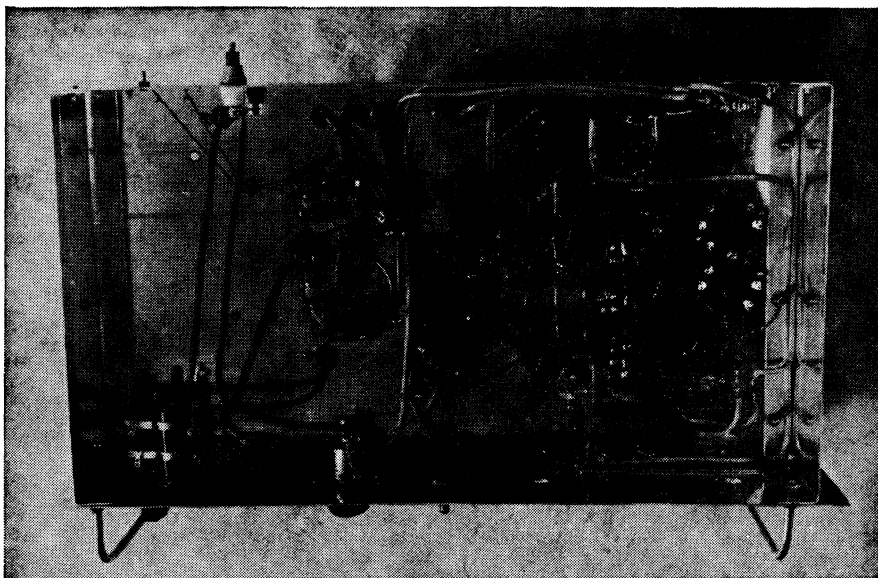
Bien entendu, il convient de ne pas manquer de replacer l'inverseur sur « Trafic », aussitôt le réglage effectué.

La réalisation de l'émetteur

Les photographies de l'émetteur montrent d'assez nombreux détails concernant sa réalisation pratique. Sur le panneau avant, on voit, de gauche à droite, le condensateur variable du V.F.O. avec son cadran étalonné, le cadran de CV_2 (surmonté des milliampèremètres), le cadran de CV_3 ; au-dessous, nous trouvons le commutateur des quatre cristaux de quartz et du V.F.O., le commutateur de bandes, l'inverseur « Réglage-Trafic », la résistance réglable commandant l'excitation, et, enfin, le commutateur de court-circuit des milliampèremètres.

Le panneau avant mesure 480×250 mm. L'encombrement du châssis intérieur est de 440 mm en largeur, 250 mm en profondeur et 90 mm en hauteur. Il est muni d'une plaque verticale, également en aluminium, assurant un blindage entre les premières lampes et l'étage final.

Une première photographie du dessous du châssis a été prise au stade d'une complète préparation *avant la mise en place des commutateurs*. On aperçoit les connexions de chauffage, de masse, les liaisons diverses, les condensateurs de découplage, des fils libres seulement soudés par une extrémité, mais déjà orientés vers la cosse du commutateur à laquelle ils seront ultérieurement reliés, etc.



Préparation du câblage de l'émetteur, avant la mise en place des commutateurs (en haut) ; le câblage terminé (en bas).

Une seconde photographie représente le montage entièrement terminé. Tous les supports de lampes sont isolés sur stéatite (le support de la lampe pilote quartz pouvant être de la classe matière moulée à charge minérale). Le démultiplicateur entraînant le

condensateur variable du V.F.O. est monté sans volant, car il est préférable de ne pas apporter d'aide à quelque rotation inopinée, toujours indésirable en cet endroit.

Le condensateur variable CV_2 , accordant le circuit de plaque de la lampe V_4 est un modèle 100 pF (interlame prévu pour 500 volts). Celui du circuit de plaque P.A., CV_3 , présente une capacité de 70 pF, et son interlame correspond à une tension de 2000 volts. Tous deux possèdent des lames à profil « square law ». Ils sont isolés du châssis et commandés par l'intermédiaire de prolongateurs d'axes isolants.

Le circuit de chauffage sera câblé avec deux fils, sans point de masse sur le châssis émetteur. Le condensateur ajustable de 60 pF figuré entre la plaque de V_4 et le circuit de grille de l'étage final est un trimmer au mica, sur socle, stéatite, bien visible entre les supports des 807 sur nos photographies. Les supports destinés aux quatre cristaux de quartz sont simplement deux supports « octal » classiques, où deux petits boîtiers peuvent prendre place côte à côte.

Pour les caractéristiques des circuits du V.F.O. et des étages intermédiaires, de même que pour celles des bobines de plaque P.A., il suffira de se reporter au chapitre VII.

Au circuit de plaque P.A., nous avons gardé la disposition de la figure 7-26 a en raison des avantages qu'elle comporte et qui ont été expliqués dans le texte illustré par cette même figure. Nous avons également conservé la formule des *bobines interchangeable*, aucun système à bobines commutés n'étant exempt de pertes non négligeables. Alors que personne ne tolérerait de pertes dans des isolants médiocres à cet étage final de l'émetteur, pourquoi les accepter dans les « bouts morts » court-circuités de cette bobine à commutation !

Quelques détails importants

Certains contacts restent *inemployés* aux supports des lampes EL84 ; *il ne faut surtout pas s'en servir, en les croyant libres, car ils ne le sont pas*. En effet, les broches passant au travers du culot des lampes et non indiquées comme sorties d'électrodes, *sont utilisées à l'intérieur de l'ampoule pour le soutien mécanique de certains éléments*. Des connexions intempêtes se trouveraient faites à ces derniers, si l'on effectuait des branchements à ces broches « libres » seulement en apparence.

Nous rappellerons encore la nécessité d'établir des retours de masse *courts*, non pas en coupant les fils des condensateurs de découplage à la sortie de ceux-ci, mais en commençant par *penser au trajet réel* que les courants H.F. devront accomplir pour « boucler » leur circuit. La figure 12-3 donne, en C, l'exemple d'un découplage bien fait au circuit de plaque de V_4 , et celui d'un mauvais travail en C'.

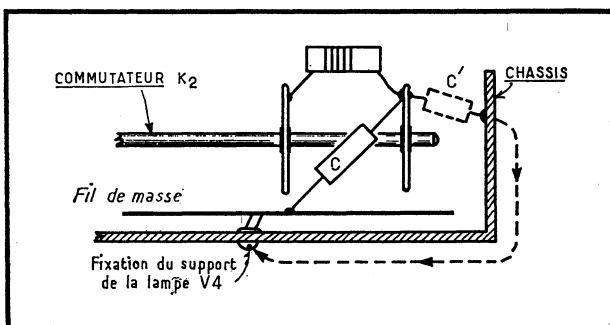
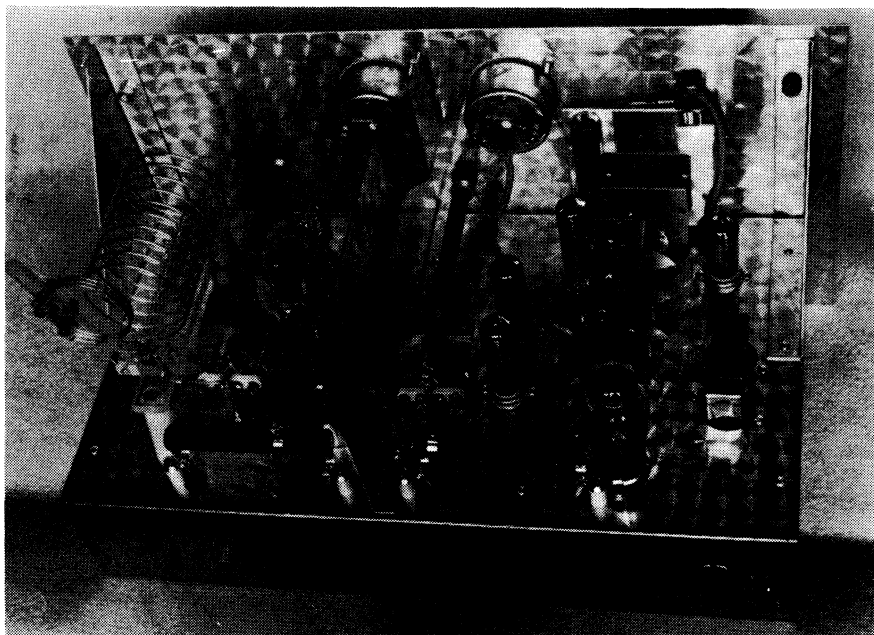


Fig. 12-3. — Faire un bon découplage avec un retour à la masse le plus court possible, c'est placer le condensateur en C, et non en C' où, si ses fils sont plus courts, les courants H.F. doivent emprunter le trajet noté en pointillé, beaucoup plus long que le premier

De même, nous insisterons sur la disposition du fil de masse. Il nous est arrivé de voir un émetteur à commutations où toutes les multiplications de fréquence avaient lieu normalement, sauf celle de $7 \times 4 = 28$, pour le fonctionnement sur la bande 28 MHz, par suite d'un antagonisme sur cette seule fréquence entre certains retours de courants



L'émetteur vu par l'arrière.

H.F. forcés d'emprunter cet unique fil de masse. Tout rentra dans l'ordre après que ce dernier eût été relié au châssis, *auprès de chaque support de lampe*.

On ne manquera donc pas de placer une cosse sous l'une des vis de fixation de chacun des supports sur le châssis, et d'y souder le fil de masse.

La mise en parallèle de lampes à l'étage final et les « oscillations indésirables »

Divers bruits ont couru à propos d'ennuis rencontrés lors de la mise de lampes en parallèle à l'étage final d'un émetteur.

Il arrive que ces ennuis ne se produisent pas, mais quand ils surviennent, ils peuvent avoir plusieurs causes :

1° Quand on ajoute une lampe en parallèle avec une autre, il est permis d'imaginer qu'on est venu greffer, bout à bout, les électrodes de l'une à celles de l'autre. Or, si cette « extension » n'a pas changé le coefficient d'amplification k , elle a divisé par deux la résistance interne ρ , de sorte que la « lampe résultante » présente une pente doublée (puisque $S = k/\rho$).

En admettant que le montage initial souffre de quelques déficiences dans les blindages ou les découplages, celles-ci pouvaient rester ignorées avec une seule lampe ; or, le passage sans transition à une pente double est capable de déclencher l'apparition d'auto-oscillations, lesquelles s'établissent alors sur le principe du montage « T.P.T.G. » (tuned grid, tuned plate), c'est-à-dire sur la fréquence d'accord commune des circuits appartenant à la grille et à la plaque de l'étage, ce qu'on peut d'ailleurs vérifier à l'ondemètre.

Cet incident ne se manifeste normalement pas sur un émetteur bien monté, où les circuits de grille et de plaque P.A. sont bien séparés.

2° Cependant, il existe une autre forme d'auto-oscillation, laquelle semble dépendre de la constitution interne de certaines séries de lampes. *L'émetteur paraît se comporter normalement*, mais si, durant le fonctionnement, on désaccorde son circuit de grille d'étage final, au lieu de constater la baisse progressive et l'annulation des courants de grille et de plaque, on note leur augmentation jusqu'à une valeur où ils restent stables. Une ampoule 6,5 V, 0,1 A, reliée à une boucle de fil et couplée à la bobine de plaque, rougit faiblement, tandis que sur toutes les gammes d'un récepteur placé à proximité, on peut entendre ce que nous tenterons de définir par « un gargouillis de sifflements ».

Si l'étage final est séparé du reste de l'émetteur et demeure seul, avec ses deux lampes 807 sous tension, les mêmes phénomènes persistent. En effet, cette anomalie y trouve son origine par la formation d'un oscillateur à lignes entre les fils allant des broches du culot aux grilles et aux écrans dans les deux lampes (fig. 12-4 a).

Bien entendu, l'oscillation se tient alors dans les V.H.F., mais elle s'accompagne vraisemblablement d'un *blocage périodique* (oscillation de relaxation), ce qui expliquerait le « gargouillis » entendu sur le récepteur.

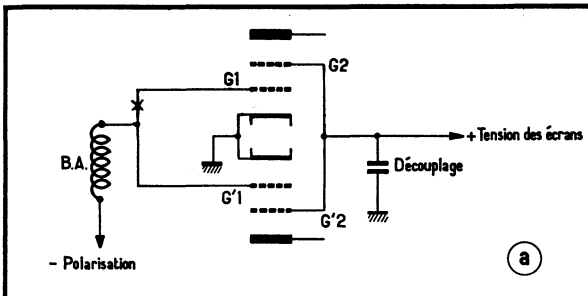
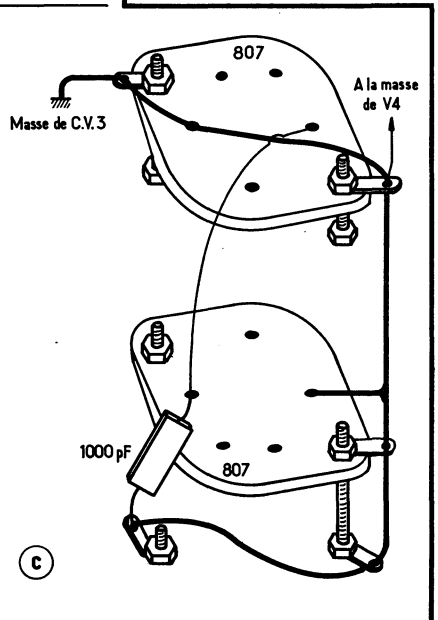
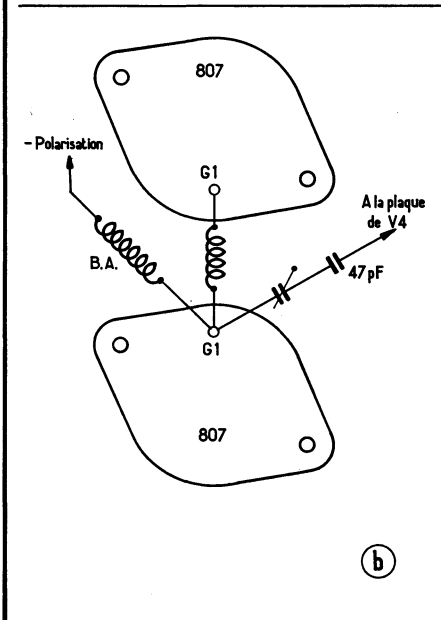


Fig. 12-4. — Deux lampes connectées en parallèle peuvent se comporter en oscillateur à lignes (entre les grilles G_1 et les écrans G_2) comme on le voit en a. Il suffit, pour empêcher l'oscillation, de déséquilibrer le système en insérant au point X, une bobine de 6 ou 7 tours « en l'air », de 6 mm de diamètre. En pratique cet enroulement est installé comme il est indiqué en b. Par ailleurs, pour éviter les oscillations parasites, on ne manquera pas d'établir les « masses » aux supports de l'étage final de l'émetteur selon la disposition figurée en c.



Pour supprimer ce genre de défaut, il suffit de *déséquilibrer l'oscillateur à lignes*. On ajoutera simplement, au point X de la figure 12-4 a, une bobine faite de six ou sept tours (qu'on étirera légèrement) de fil nu de 0,8 à 1 mm, et d'un diamètre intérieur de 6 mm. Cette bobine prendra place entre les deux prises « G₁ » des supoprts des lampes 807, ainsi que le représente la figure 12-4 b.

L'effet de l'inductance de cette bobine, décisif à l'égard des V.H.F., reste absolument négligeable pour les ondes décamétriques. Le fonctionnement de l'émetteur ne sera pas troublé, et il arrivera même qu'il gagnera en stabilité et en indépendance entre les divers réglages. Cette adjonction ne doit donc pas être négligée, car elle peut éviter certaines perturbations dans le voisinage (notamment dans les réceptions de télévision).

3° En matière « d'oscillations indésirables », nous devons encore citer *les oscillations parasites V.H.F.* différant de celles que nous venons de mentionner par le fait *qu'elles accompagnent le fonctionnement de l'étage final* de la même manière que les « oiseaux » et bruits d'éléments de carrosserie ne surviennent que sur une voiture qui roule. Ces oscillations correspondent à l'établissement d'ondes stationnaires sur certaines longueurs des fils allant aux électrodes de la lampe ou des lampes de cet étage final. Elles se tiennent aussi, le plus souvent, sur des fréquences de 100 à 200 MHz ; pour les déceler, il est nécessaire de disposer de *l'un des ondemètres sensibles* que nous décrivons au chapitre XIV.

En général, les oscillations parasites en V.H.F. dépendent *d'un câblage mal fait, ou exécuté à partir de principes mal compris*. On évite normalement l'apparition de telles oscillations en multipliant les points de « mise au châssis » du fil de masse et en recherchant le point de branchement à la masse le plus avantageux pour divers organes (le condensateur de découplage des écrans des lampes finales, par exemple).

Le contrôle se fait aisément en plaçant l'ondemètre sensible auprès de l'étage final et en l'accordant sur l'une des « fréquences indésirables ». On constate alors qu'en appuyant une tige métallique (la lame d'un tournevis, ou autre objet) entre certains points du fil de masse et le châssis, on fait disparaître ce genre d'oscillations.

Pour l'étage final de l'émetteur à commutations, le mode d'établissement de la connexion de masse et le branchement du condensateur de découplage des écrans montrés par la figure 12-4 c procurent un fonctionnement exempt d'anomalies.

Il est encore une précaution complémentaire si simple que mieux vaut l'appliquer d'emblée. Elle consiste à insérer au départ de la prise de plaque, à chacune des lampes 807, une bobine de 7 spires de fil 1 mm, enroulées (avec un léger espacement) sur une résistance de 47 ohms (moulée), 2 watts, et soudée en parallèle avec cette dernière.

Premiers essais et réglages

Pour les premiers essais (et nous anticipons sur la réalisation de l'alimentation venant un peu plus loin), on admettra seulement la haute tension sur les premiers étages, jusqu'à la lampe V₄ comprise. La polarisation de l'étage final sera branchée et réglée à une cinquantaine de volts. On placera le commutateur de bandes K₂ sur 3,5 MHz, l'inverseur « Réglage-Trafic » étant sur « Trafic ». Si l'on dispose d'un quartz taillé pour cette bande, on mettra le commutateur K₁ sur la position correspondant au support de ce quartz.

Le réglage de l'excitation étant aux trois quarts de sa course, on tournera CV₂. Le milliampèremètre passera par un maximum au moment de l'accord.

On essaierait de même la bande 7 MHz à l'aide d'un cristal taillé pour cette même bande et en plaçant naturellement K₂ sur 7 MHz.

Il est bon, à ce stade, de se préoccuper du « calage » des bandes sur le cadran du V.F.O. On pourra le faire à l'aide d'un récepteur bien étalonné en se méfiant toutefois des réceptions par fréquence image ; mais on trouvera au chapitre XIV des renseignements plus complets sur les travaux d'étalonnage.

Tout d'abord, le commutateur K₂ étant placé sur 3,5 MHz, on écoutera l'harmonique 2 de l'oscillation (sur la bande 3,5 MHz), et l'on s'arrangera, en tournant la vis magnétique de L₁, pour que la bande 3500 à 3800 kHz s'inscrive sur le cadran du V.F.O. en laissant deux marges à peu près égales.

Ensuite, on agira de même pour la bande 7 MHz (commutateur K_2 sur 7 MHz), de manière à « cadrer » convenablement la bande 7000 à 7150 kHz (ou la fondamentale 3500 à 3575 kHz). On n'aura pas à se soucier des bandes 14 et 21 MHz, puisqu'elles sont obtenues à partir de la même oscillation pilote. Lorsque l'aiguille du cadran du V.F.O. sera sur 7000 kHz, on pointera respectivement, et sans hésiter, 14 000 et 21 000 kHz sur les deux échelles suivantes ; pour 7050 kHz, on notera de même : 14 100 et 21 150 kHz, et ainsi de suite.

En tournant enfin la vis magnétique de la bobine L_3 , le commutateur K_2 étant sur 28 MHz, on « cadrera » également au mieux la bande 28 MHz. Ensuite, les trois vis seront bloquées par un léger point de colle, et il ne restera plus qu'à étalonner le cadran du V.F.O. On aura, comme ressource, l'emploi d'un récepteur bien étalonné, mais l'idéal est de faire battre l'oscillation du V.F.O. avec les harmoniques d'un standard de fréquence à quartz. Ce procédé sera décrit au chapitre XIV et il permettra, en outre, de contrôler l'étonnante stabilité du V.F.O.

Nous en venons maintenant au réglage des circuits à large bande, L_5 et L_6 . A cet effet, on place le V.F.O. sur une fréquence située vers le milieu de la bande 14 MHz. Le commutateur K_2 étant sur 14 MHz, cela va sans dire, on cherche l'accord optimum de CV_2 , indiqué par le passage, par un maximum, de la déviation du milliampèremètre de grille P.A. C'est alors que la vis magnétique de la bobine L_5 (accordée dans la bande 7 MHz), doit être tournée jusqu'au passage par un nouveau maximum de l'aiguille du milliampèremètre. Le réglage de L_1 sera ainsi définitif et valable également pour la bande 21 MHz.

Plaçant ensuite le commutateur K_2 sur 28 MHz, et ayant réglé le V.F.O. vers 28,8 MHz, on procède de même : accord du condensateur variable CV_2 , puis ajustage de la vis magnétique de L_6 , en cherchant le maximum de déviation au milliampèremètre.

A l'aide d'un ondemètre successivement couplé aux bobines L_7 à L_{11} , et pour chacune des bandes, on ne manquera pas de s'assurer que la fréquence à la sortie de V_4 correspond bien à la multiplication de fréquence correcte. En effet, il n'est pas anormal (pour d'autres positions de CV_2 et notamment sur les bandes 21 et 28 MHz) de « faire sortir » d'autres harmoniques de l'oscillation pilote. Toutefois, pour un réglage bien fait aux circuits à bande large L_5 et L_6 , c'est pour la multiplication de fréquence prévue qu'on obtient le courant d'excitation de grille P.A. le plus fort (les « multiplications incorrectes » se reconnaissant à un courant d'excitation plus faible).

Une autre forme d'oscillations anormales

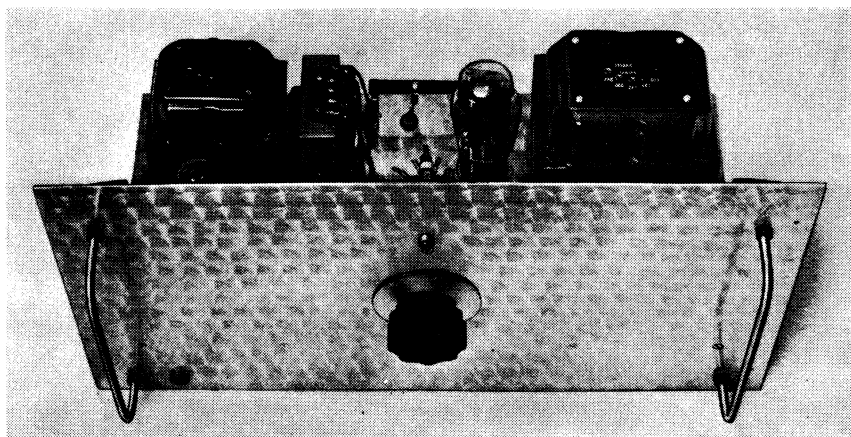
Aux fins de contrôler l'absence de toute tendance à quelque auto-oscillation à l'étage final de l'émetteur, il peut sembler logique de court-circuiter le condensateur variable de l'étage V.F.O., tandis qu'une boucle à ampoule est couplée au circuit accordé de plaque P.A.

Or, avec un étage pilote E.C.O., il arrive qu'en dépit de ce court-circuit, l'ampoule de la boucle ne s'éteigne pas entièrement, d'où l'on conclut (un peu trop hâtivement) à une auto-oscillation de l'étage final.

En réalité, l'explication de ce phénomène se trouve dans le fait que si l'on a bien mis à la masse l'extrémité de la bobine du V.F.O. reliée à la grille de la lampe pilote, *il demeure entre la cathode de cette lampe et la masse l'inductance formée par les deux parties de la bobine de V.F.O.*

Il suffit d'ailleurs de mettre seulement à la masse *la cathode* de la lampe oscillatrice V.F.O. pour obtenir une extinction totale de l'ampoule.

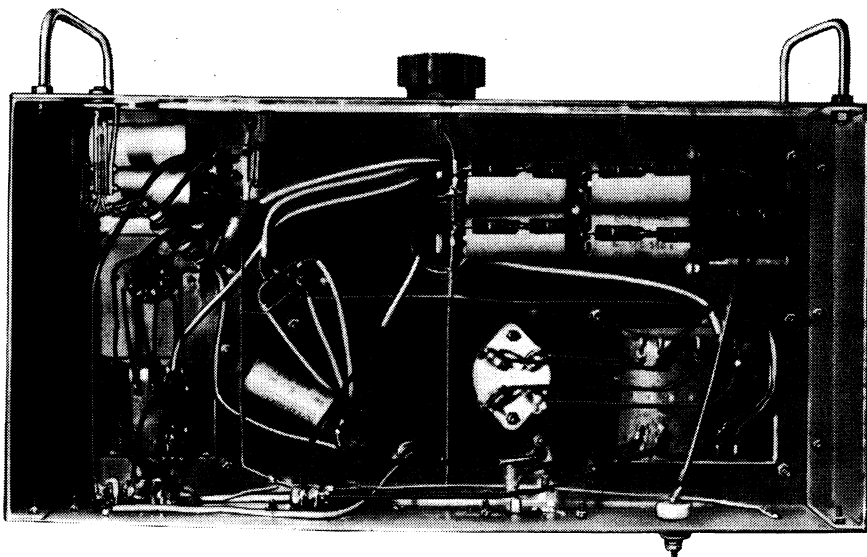
Donc, pour effectuer un essai de ce genre, *la meilleure méthode sera d'ôter simplement la lampe pilote de son support.*



L'alimentation de l'émetteur.



Le câblage de l'alimentation



L'une des dernières mises au point est celle du condensateur ajustable de la grille du P.A. (60 pF). On agit sur lui de manière que, la tension d'excitation étant au maximum, le milliampèremètre indique une bonne dizaine de milliampères au moment de l'accord de CV_2 sur les bandes 28 et 21 MHz. Il faudra se méfier que chaque retouche au condensateur ajustable modifie la capacité d'anode de V_4 , et, à chacune d'elles, il faudra rajuster l'accord de CV_2 .

La résistance variable de 10 000 ohms associée au tube régulateur au néon du pilote V.F.O. doit être réglée au maximum de valeur compatible avec un bon allumage stable dudit tube régulateur. On veillera à ne pas omettre ce réglage.

Il ne nous reste plus qu'à placer la bobine de plaque convenable, et à mettre l'étage final en service à son tour par l'application de la haute tension de 500 volts. L'aiguille du milliampèremètre déviara fortement et, en tournant CV_3 , on la verra passer par un minimum au moment de l'accord.

Sans plus attendre, on mesurera la tension entre l'écran et la masse. Le collier du diviseur sera déplacé pour amener cette tension à 250 volts. Le milliampèremètre étant à nouveau commuté dans le circuit de grille du P.A., on réglera le courant d'excitation à 7 mA par la résistance variable prévue à cet effet (pour une seule 807 on le limiterait à 3,5 mA environ).

Il ne reste plus qu'à coupler l'émetteur à une antenne fictive (une ampoule d'éclairage de puissance appropriée, comme nous le verrons au chapitre XIII), si l'on ne possède pas encore d'autorisation, ou à l'antenne dans le cas contraire.

Le condensateur variable CV_3 demeurant sur la position d'accord précédemment déterminée, le couplage sera poussé jusqu'à faire monter l'intensité plaque P.A. à 90 mA, pour une seule 807 (puissance alimentation : $500 \times 0,090 = 45$ watts), ou à 180 mA avec deux 807 (puissance alimentation : $500 \times 0,180 = 90$ watts).

L'émetteur travaillant ainsi à sa puissance alimentation normale, on contrôlera de nouveau les tensions d'écran ainsi de polarisation, à l'étage final, pour les rectifier s'il en est besoin.

Les alimentations

Ayant commencé cette description par l'émetteur proprement dit, nous avons parlé des alimentations comme si le problème était résolu. Il est évident que cette matière est bien prosaïque, mais elle laisse place quand même, à quelques commentaires utiles.

Les alimentations de notre émetteur comprennent trois parties essentielles :

a) Un transformateur assurant l'alimentation anodique des lampes V_1 à V_4 (intensité continue de 80 mA environ, sous une tension de 300 volts), ainsi que le chauffage des lampes V_1 à V_4 ;

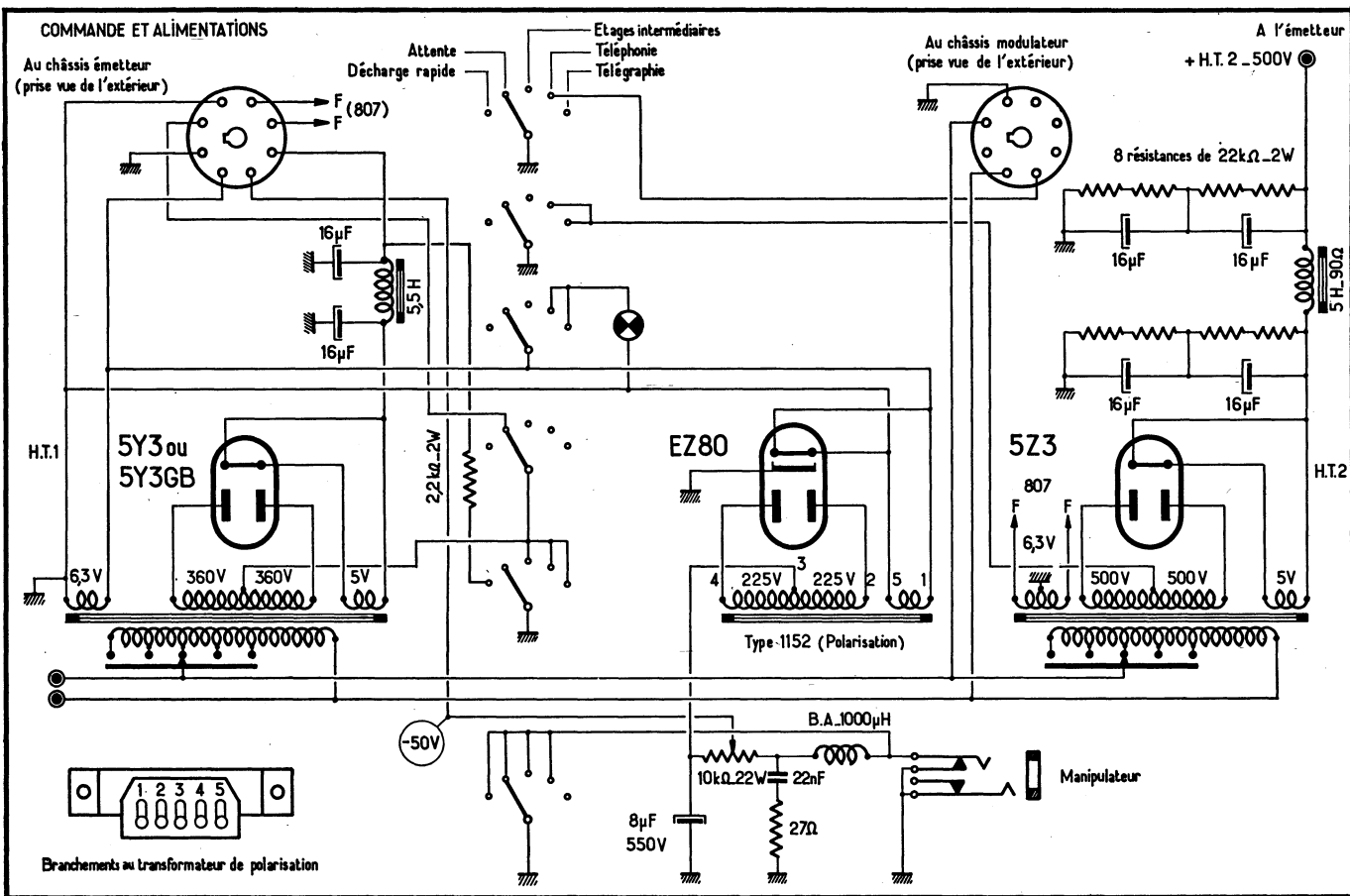
b) Un redresseur délivrant la H.T. nécessaire à l'étage final (environ 200 mA, sous 500 volts) et dont le transformateur fournit le chauffage des deux lampes 807;

c) Un redresseur de polarisation donnant en outre, la tension de blocage de grille, nécessaire pour la manipulation en télégraphie.

La figure 12-3 donne le schéma complet du bloc d'alimentation auquel vient s'ajouter le commutateur général permettant de passer de la position d'attente à l'émission en télégraphie ou en téléphonie. Ce commutateur est réalisé à l'aide de classiques galettes en stéatite à deux circuits, pour les commandes de H.T., et en bakélite pour la commutation du voyant et le court-circuit du manipulateur ; ce court-circuit est assuré pour toutes les positions qui ne sont pas celle réservée à la télégraphie, de sorte que le manipulateur peut rester branché à demeure au jack correspondant.

Le circuit réservé au voyant-témoin assure l'allumage de ce dernier sur les deux positions « Téléphonie » et « Télégraphie » pour lesquelles la H.T. de 500 volts est appliquée.

Fig. 125. — Schéma des alimentations de l'émetteur et de la commutation générale « Décharge rapide
 Attente - Etages Intermédiaires - Téléphonie - Télégraphie ».



La position « Etages intermédiaires » permet de pratiquer commodément les réglages de CV_2 , sans que l'émetteur entier soit en fonctionnement.

Une cinquième position est prévue au commutateur général, afin de procurer une décharge très rapide des condensateurs de l'alimentation H.T. 1 (sur une résistance de 2 200 ohms), de manière que l'oscillation de l'étage pilote ne se poursuive pas durant quelques secondes, lors du passage sur réception. Cela ne pouvait être obtenu sur la position « Attente », car la liaison entre le point milieu du secondaire H.T. du transformateur H.T. 1 et la masse n'aurait pas été rompue avant que la résistance de 2 200 ohms soit branchée entre le + H.T. 1 et la masse ; un « plot mort » était donc nécessaire. Par ailleurs, une autre précaution était indispensable : l'inverseur « Réglage-Trafic » ne devait plus permettre d'établir la tension H.T. 1 pendant que la sortie du redresseur était shuntée par la résistance de 2 200 ohms ; on verra que cette sécurité est assurée par le commutateur général. Ce dernier, après la « décharge rapide », sera replacé sur « Attente » pour permettre l'emploi de l'inverseur « Réglage-Trafic ».

De la première alimentation, nous n'avons que peu de choses à dire. Le transformateur est un modèle à secondaire H.T. 2 \times 360 volts, 120 mA. Une seule mise à la masse du circuit de chauffage est faite à l'une des extrémités de son secondaire 6,3 volts. La liaison au châssis émetteur est réalisée à l'aide de bouchons et prises du type octal, ainsi que nous l'avons conseillé au chapitre VI.

L'un des éléments du commutateur général coupe la liaison du point milieu du secondaire H.T. du transformateur à la masse, pour l'interruption de la haute tension. *En parallèle sur cet élément se trouve l'inverseur « Réglage-Trafic » du châssis émetteur.*

Pour l'alimentation 500 volts, le transformateur est un modèle délivrant 2 \times 500 volts (200 mA), et, du côté du filtrage, une sécurité entière est garantie en employant des condensateurs électrochimiques de 16 microfarads, 550 volts connectés deux à deux en série, à condition d'égaliser les tensions supportées par chacun des condensateurs, au moyen de résistances montées comme l'indique la figure 12-3. Il est bon, en effet, de ne pas laisser cette égalisation s'opérer par les seuls courants de fuite des électrochimiques, lesdits courants pouvant fort bien ne pas demeurer égaux au cours du temps. Les condensateurs précités sont du modèle à *cosses*, sous tube d'aluminium, ce qui permet de les fixer très commodément sous le châssis, à l'aide de cosses relais isolées, sans avoir à se soucier de questions de boîtiers à isoler de la masse, comme ce serait le cas avec des modèles à bloquer par écrou sur le châssis.

Pour la polarisation, la valve est une EZ 80, chauffée sur la ligne générale 6,3 volts, et le circuit est celui que nous avons indiqué au chapitre VIII, figure 8-4. On veillera seulement à bien connecter à la masse l'armature *positive* du condensateur de filtrage 8 microfarads, 550 volts.

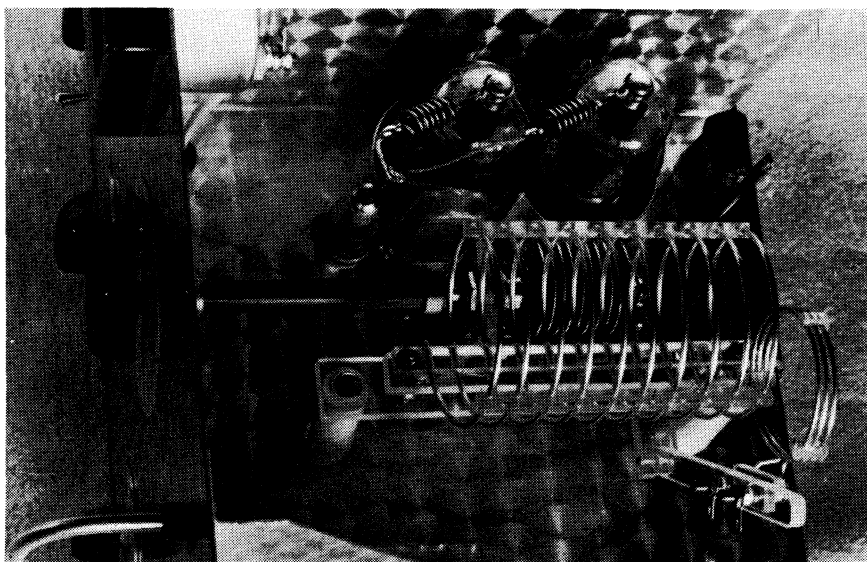
La vérification de la valeur de la tension de polarisation doit toujours se trouver effectuée avec l'émetteur en marche, et le courant d'excitation de grille P.A. réglé à sa valeur normale. Nous en avons donné les raisons au chapitre VII (La polarisation).

Pour une ou deux 807, cette polarisation devra se tenir vers -45 à -50 volts.

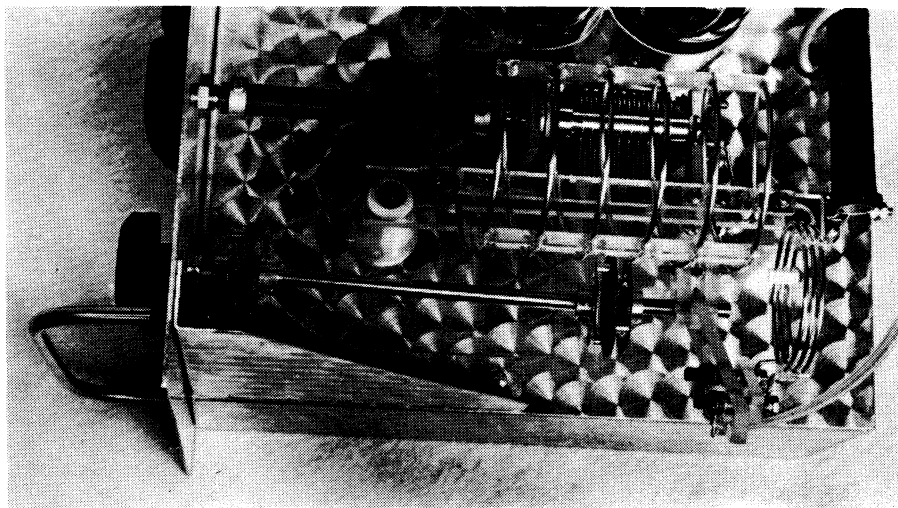
Certains réalisateurs soucieux de protéger leurs transformateurs d'alimentation croient bien faire en insérant une ampoule de cadran, en guise de fusible, dans la connexion joignant le point milieu du secondaire H.T. du transformateur et la masse. Ce procédé ne va pas sans aléas. Supposons qu'on l'utilise sur un récepteur ; à la mise en fonctionnement, la valve chauffe *progressivement*, les condensateurs se chargent eux-mêmes *progressivement* et le filament de l'ampoule rougit.

Or, si l'on remet le récepteur en service après une interruption de quelques minutes, le même processus *progressif* se renouvelle et rien d'anormal ne se passe. Mais supposons encore, qu'arrêtant le récepteur, nous le remettons sous tension dans les quatre ou cinq secondes qui suivent, la cathode de la valve étant encore chaude. Les condensateurs de filtrage *vont être brutalement rechargés, et le filament de l'ampoule sera volatilisé !*

En pareil cas, l'installateur de l'ampoule se demande souvent ce qui a pu se passer... et, en général, cela se termine par l'adoption d'une ampoule à consommation plus importante, incapable de protéger quoi que ce soit !



Vue du circuit de plaque de l'étage final.



Le bras mobile portant la bobine de couplage d'antenne peut être manœuvré par un bouton placé sur le panneau avant de l'émetteur. Deux flecteurs autorisent les « brisures » de l'axe de commande.

Mieux vaut donc ne pas aller au-devant de ces ennuis, et c'est pourquoi les schémas des alimentations de nos émetteurs ne comportent pas d'ampoules intercalées entre le point milieu du secondaire H.T. et la masse.

La modulation

La figure 12-5 mentionne une prise « au modulateur », et nous y avons précisé les liaisons auxquelles elle correspond.

L'émetteur s'accommodera de l'un des modulateurs dont nous avons donné les schémas au chapitre IX, à condition qu'il fournisse au moins 50 watts B.F. dans le cas où le P.A. comprend deux lampes 807 et l'on profitera de tous les avantages qu'apporte la modulation par la plaque et l'écran.

Le modulateur de la figure 9-21 est *très intéressant* à tous points de vue, pour cet usage.

Pour l'adaptation d'impédances au secondaire du transformateur de modulation, le calcul indique, pour le fonctionnement sous une puissance alimentation de 90 watts (500 volts, 180 mA), une impédance du circuit de plaque P.A., de $500/0,180 = 2777$ ohms, et l'on choisira la prise la plus voisine de cette valeur, étant entendu que les prises utilisées au primaire correspondent bien à l'impédance de charge optimum des lampes du push-pull B.F. *Autrement, on chercherait surtout à satisfaire au rapport de transformation convenable, ainsi que nous l'avons montré au chapitre IX.*

Le blindage de l'émetteur

De même que pour l'émetteur décrit au précédent chapitre, et à plus forte raison pour ce modèle de 100 watts, *un blindage général sera indispensable.* On le constituera selon le même principe, c'est-à-dire en formant, à l'aide de cornières, une sorte de carcasse où les trois châssis (émetteur, alimentations, modulateur) viendront se glisser (sur des cornières horizontales) comme les tiroirs d'un meuble. On réservera au sommet la place pour un panneau (de 160 mm de hauteur) destiné au système de couplage d'antenne. Des plaques métalliques boulonnées sur les cornières fermeront l'ensemble ; on ménagera toutefois une porte sur le côté, afin de permettre le changement des bobines de plaque P.A. et l'accès au dispositif de couplage d'antenne.

En laissant un espace libre de 4 à 5 centimètres entre l'arrière du châssis le plus profond et le panneau de fond, tous les cordons de liaison passeront librement d'un châssis à l'autre.

Au point de pénétration du secteur dans cette armoire métallique (elle-même réunie à une prise de terre), on ne manquera pas d'installer un filtre secteur établi comme nous l'avons déjà précisé à la figure 11-2.

Les résultats obtenus

Il est difficile de parler de « résultats obtenus » avec cet émetteur. En effet, associé à une antenne correctement établie et réglée, il est capable d'assurer des liaisons en télégraphie et en téléphonie avec le monde entier.

Aussi nous attacherons-nous plutôt à un détail très significatif pour un amateur-émetteur exercé : tout appel lancé entraîne souvent *plusieurs réponses* de stations plus ou moins lointaines. Cette « densité » des réponses obtenues est la preuve des excellentes performances de l'émetteur.

Un émetteur commuté compact, pour les bandes 3,5, 7, 14, 21 et 28 MHz

En vue de satisfaire à certaines utilisations en émetteur *portatif* ou *mobile*, nous avons cherché à ne conserver du précédent émetteur commuté que les éléments essentiels, sans que les suppressions acceptées n'aient pour effet de réduire de façon appréciable les qualités fondamentales du montage de base (notamment la stabilité de la fréquence émise).

C'est dans cet esprit de simplification, de réduction d'encombrement et de poids, que nous avons élaboré le schéma de la figure 12-6.

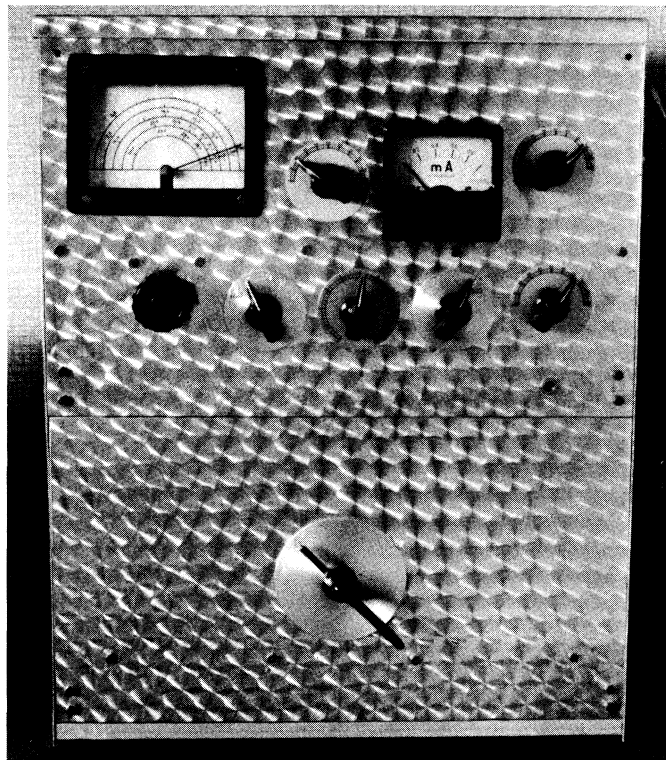
Notre V.F.O. donnant d'excellents résultats, il était logique de le garder, et nous n'avons pas à revenir sur cette partie déjà traitée.

Les bobines de V.F.O. L_1 , L_2 , L_3 et les bobines L_4 , L_5 , L_6 , ne travaillant jamais simultanément sur la même bande de fréquences, l'expérience a prouvé que nulle anomalie de fonctionnement ne se produisait en insérant directement ces trois dernières bobines dans le circuit de plaque de la lampe du V.F.O. (V_1).

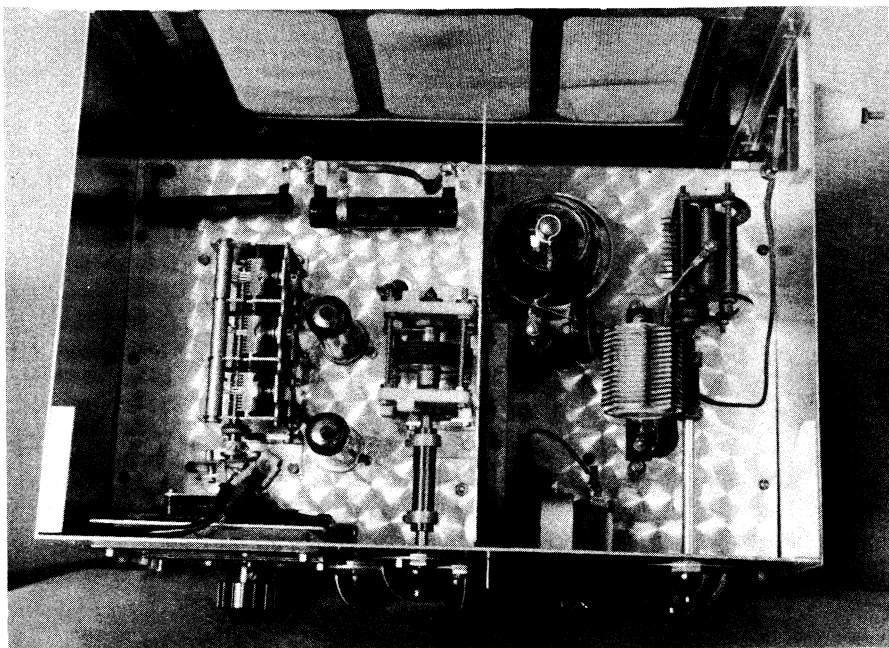
La lampe V_2 assure ainsi les fonctions normales de multiplicatrice de fréquence, et les réglages initiaux sont les mêmes que pour la précédente formule d'émetteur.

Et l'on en vient à l'étage final V_3 , où pour les raisons citées plus haut, de même que pour éviter les sujétions d'une alimentation trop importante, nous n'avons conservé qu'une seule lampe 807.

Nous remarquerons seulement que la polarisation de cet étage final est simplement obtenue par la résistance de grille (de 15 000 Ω). Le courant de grille normal étant de 3,5 mA (on l'ajustera par la résistance variable de cathode de V_2), la chute de tension dans la résistance de 15 000 Ω sera d'environ 52 V, valeur très convenable pour la 807.



Façade
de l'émetteur compact



Le châssis de l'émetteur compact.

Pour la télégraphie, la manipulation est prévue par coupure du retour de cathode de V_3 à la masse. Au moment *des réglages* (ou lors d'une utilisation en téléphonie) il faudrait ôter la fiche du jack, afin de rétablir la liaison à la masse de la cathode de la lampe V_3 .

Toujours dans le même ordre d'idées concernant les simplifications possibles, nous n'avons employé qu'un seul milliampèremètre que le commutateur K_M peut insérer tantôt dans le circuit de grille, tantôt dans celui de plaque de V_3 . Les dispositions pratiques sont les mêmes que celles notées au précédent chapitre et à la figure 11-1. Cependant, si l'on préférerait deux milliampèremètres séparés, il serait facile de les monter comme à la figure 12-1.

Enfin, un émetteur *portatif* ou *mobile* étant plutôt amené à devoir fonctionner sur des antennes *diverses* et même « très quelconques »,... la formule du « circuit en π » était indiquée, à la sortie de l'émetteur.

Au point de vue de l'encombrement, une bobine commutée peut se montrer tentante. Mais, comme nous le signalons au chapitre 14 (fig. 14-74), la partie court-circuitée de la bobine est responsable de pertes! Mieux vaut donc éviter ces dernières, en munissant de bobines interchangeables, le circuit de sortie de l'émetteur.

Des bobines « accessibles » par leur « extrémité froide » autoriseront en outre, certains *couplages inductifs fort avantageux*, par exemple, celui de la figure 13-49.

Avec les valeurs indiquées à la figure 12-6, pour les condensateurs variables du « circuit en π » de l'étage final, il serait permis de réaliser les bobines de plaque d'étage final dans un encombrement réduit, en les enroulant sur du tube isolant de 38 à 40 mm de diamètre (à l'aide de fil d'environ 1 mm, entouré d'un isolant pas trop épais). Pour la bande 3,5 MHz, il faudrait 32 tours, au pas d'environ 1,5 mm. Et pour les autres bandes, le pas étant approximativement de 2,5 mm, on compterait 16 tours pour la bande 7 MHz, 9 tours pour celle de 14 MHz et 6 tours pour 21 et 28 MHz.

Le schéma des alimentations et de leur commutation est donné par la figure 12-7.

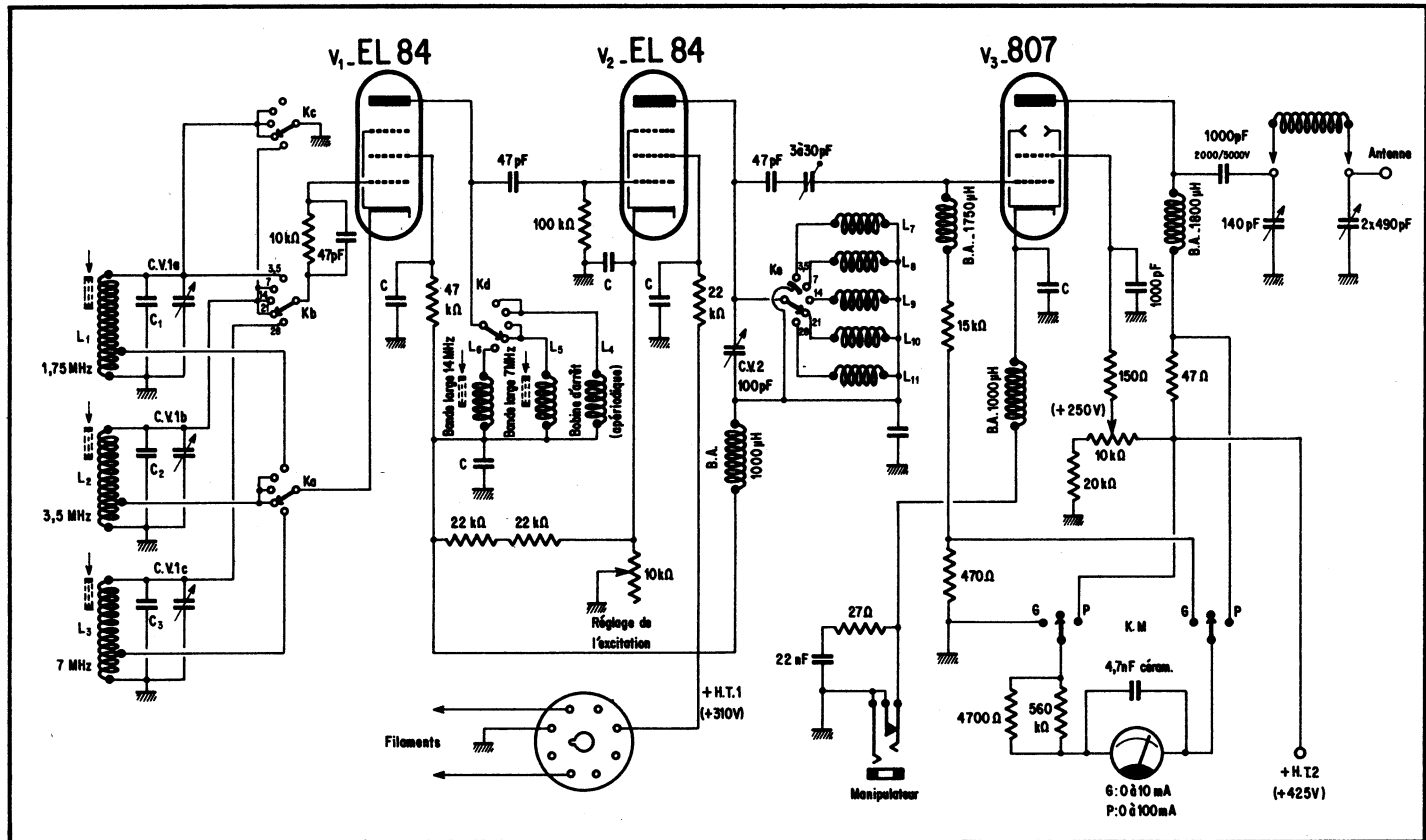


Fig. 12-6. — Schéma de l'émetteur compact commuté, pour les bandes 3,5 - 7 - 14 - 21 et 28 MHz. La prise octale d'alimentation est vue par l'intérieur du châssis (côté des soudures).

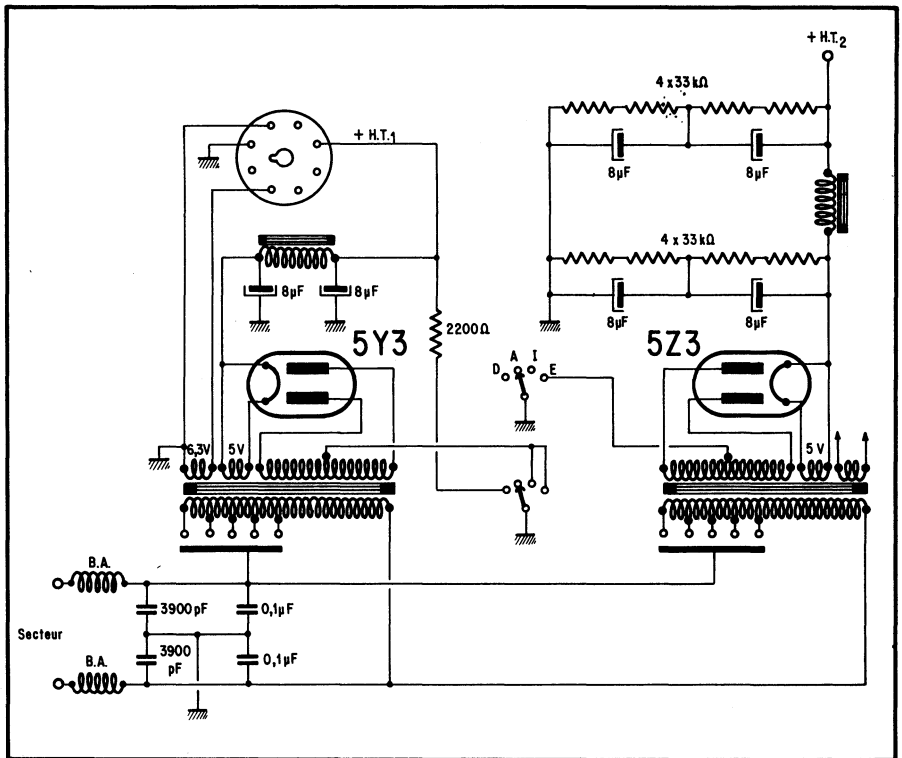


Fig. 12-7. — Les alimentations H.T. 1, H.T. 2, de l'émetteur compact et leur commutation. La prise octale de branchement est vue par l'intérieur du châssis (côté des soudures).

Le transformateur H.T. 1 aura un secondaire H.T. de 2×300 à 2×350 V (100 à 120 mA). Pour H.T. 2, on choisira un modèle 2×350 à 2×400 V (100 à 120 mA).

La commutation assure les fonctions :

A : attente;

I : mise en service des étages intermédiaires V_1 et V_2 (pour l'accord par CV₂);

E : émission, avec mise sous tension de l'étage final.

Un retour (durant une ou deux secondes) sur « D » assure la décharge immédiate des condensateurs de filtrage de H.T. 1, c'est-à-dire la suppression instantanée de l'oscillation du V.F.O., afin de libérer cette fréquence pour la reprise de l'écoute.

Le filtre secteur est celui qui a déjà été mentionné à la figure 11-2.

La lampe finale 807 étant chargée vers une intensité anodique de l'ordre de 85 mA, la puissance alimentation serait ainsi (sous 425 V) de 36 W environ.

Si l'on désirait travailler en téléphonie, un amplificateur B.F. capable de délivrer 18 à 20 W, conviendrait fort bien pour une modulation par la plaque. Le secondaire du transformateur de sortie serait simplement intercalé entre les prises H.T. 2 de l'alimentation et de l'émetteur. (Dans les conditions précitées : 425 V et 85 mA, l'impédance d'adaptation serait voisine de $425/0,085 = 5\,000 \Omega$).

La réalisation de l'émetteur peut se faire dans des dimensions de $32,5 \times 22$ cm, avec une profondeur de 25 cm. Pour faciliter les connexions aux groupes des bobines V.F.O., des bobines intermédiaires et à celles de plaque V_2 , il est avantageux de disposer ces organes, ainsi que le condensateur variable de V.F.O., les supports de V_1 et V_2 , d'une manière semblable à celle qui a été choisie dans le précédent émetteur à commutations.

LES ANTENNES

L'antenne est l' « organe de transfert » entre l'émetteur et le « milieu de propagation » des ondes, de même qu'entre ce dernier et le récepteur.

De l'émission à la réception, les propriétés d'une même antenne sont réversibles. Ainsi, toutes les caractéristiques de directivité, d'impédance, etc., manifestées à l'émission par une antenne donnée, se retrouvent-elles inchangées lorsque la même antenne sert pour la réception.

Cependant, avant de rayonner de l'énergie H.F. à distance, la réglementation officielle prévoit que l'émetteur doit être essayé sur une antenne fictive.

L'antenne fictive

Il est d'ailleurs tout à fait logique de pratiquer la mise au point d'un émetteur « en local », sans parfois en imposer à tous, les « balbutiements » plus ou moins gênants.

En principe, l'antenne fictive est *une antenne qui ne rayonne pas*. Elle doit se présenter comme une *résistance pure* (sans termes réactifs) où l'on a la faculté de dissiper la puissance H.F. produite par l'émetteur.

Le souci d'obtenir aisément cette « résistance pure », celui d'être en mesure d'y contrôler commodément « ce qui se passe », font que l'on emploie le plus souvent, comme antenne fictive, une ampoule à incandescence. Il est facile, en effet, de la choisir d'un modèle dont la puissance nominale correspond à la *puissance H.F.* que peut délivrer l'émetteur. Aussi, lorsque le filament de cette ampoule est amené à briller de son éclat normal, il devient admissible que l'émetteur lui fournisse *une puissance H.F. de même ordre de grandeur que sa puissance nominale*.

On pourrait songer qu'en intercalant un ampèremètre thermique en série avec l'ampoule, il serait aisé de pratiquer une mesure d'intensité et de calculer avec précision la puissance H.F., à l'aide de la formule $W = R I^2$. Malheureusement, il existerait ici un très gros aléa : la résistance d'un filament d'ampoule varie de façon notable selon sa température, et il est parfaitement inutile d'aller au-devant de mesures illusoires !

A titre indicatif, une ampoule d'éclairage 120 volts, 60 watts, consomme, à chaud, 0,5 A, ce qui correspond à une résistance de 240 ohms, tandis qu'à froid son filament ne fait que 20 ohms.

En dehors de l'inconvénient d'aussi grandes variations, il en est un autre : la résistance à chaud du filament d'une telle ampoule est *relativement importante*. Et dans le cas d'une ampoule 220 volts, d'une même puissance de 60 watts, on calculerait que cette résistance *serait de 806 ohms*. Cela explique l'impossibilité de charger l'émetteur rencontrée par les amateurs ayant cru qu'une telle ampoule 220 volts pourrait « quand même faire l'affaire ». *Les ampoules 110 à 130 volts sont donc les seules qui soient acceptables dans cet usage en antenne fictive.*

Toutefois, comme nous l'avons déjà dit, l'ampoule présente l'avantage de laisser voir un filament qui s'allume et dont l'éclat, quand il devient normal, donne une évaluation approximative de la puissance H.F. délivrée par l'émetteur.

Dans le cas où l'on voudrait faire *une mesure* de cette puissance, il existe un moyen capable de fournir des résultats satisfaisants. Opérant dans un endroit peu ou pas éclairé, on placerait auprès de l'ampoule formant l'antenne fictive un *posemètre à cellule au sélénium* utilisé pour la photographie, et l'on repèrerait la déviation de son aiguille. Sans changer la position du posemètre, on déconnecterait les fils allant de l'ampoule à l'émetteur, pour les brancher à une source à tension réglable (un « Alternostat » relié au secteur, par exemple), sur laquelle on agirait pour retrouver la même déviation au posemètre. Il suffirait alors de mesurer (avec des instruments ordinaires) la tension efficace E appliquée à la lampe, et l'intensité efficace I passant dans son filament. La puissance calculée par le produit $E.I$ serait équivalente à la puissance H.F. fournie par l'émetteur.

Tant que les essais sont conduits en *régime d'onde porteuse stable*, l'antenne fictive-ampoule demeure une solution commode, mais il est évident qu'en *régime variable* (en modulation, par exemple), la résistance du filament changera d'instant en instant, en fonction des fluctuations de la tension H.F. appliquée, et cela est forcément critiquable !

Or, il est difficile de trouver une résistance ne présentant *aucune inductance notable* (donc *non bobinée*) capable de dissiper la puissance H.F. délivrée par l'émetteur (afin d'éviter un échauffement inadmissible et de n'avoir pas à écourter la durée de l'utilisation). Il s'est avéré que la solution la plus avantageuse à tous points de vue, chez un amateur-émetteur, consistait à connecter en parallèle un certain nombre de résistances moulées 2 watts, pour constituer une résistance stable.

Les bases du projet portent ainsi sur la puissance H.F. qu'il faudra dissiper et sur la valeur d'ensemble de la résistance ainsi constituée.

A l'égard de la puissance maximale autorisée, soit 100 watts, une possibilité de dissipation de 80 watts nous a semblé convenable. Chaque résistance élémentaire étant du type 2 watts, cela conduit à grouper au moins quarante de ces composants. D'autre part, l'antenne fictive devant être branchée à la sortie d'une ligne coaxiale, il était logique d'obtenir une « valeur standard » de la résistance, soit 52 ou 73 à 75 ohms. Mais comme l'impédance (à la fréquence de résonance) est de l'ordre de 73 ohms, au milieu d'une antenne doublet, nous avons pensé qu'il était avantageux d'amener à cette valeur la résistance de notre antenne fictive.

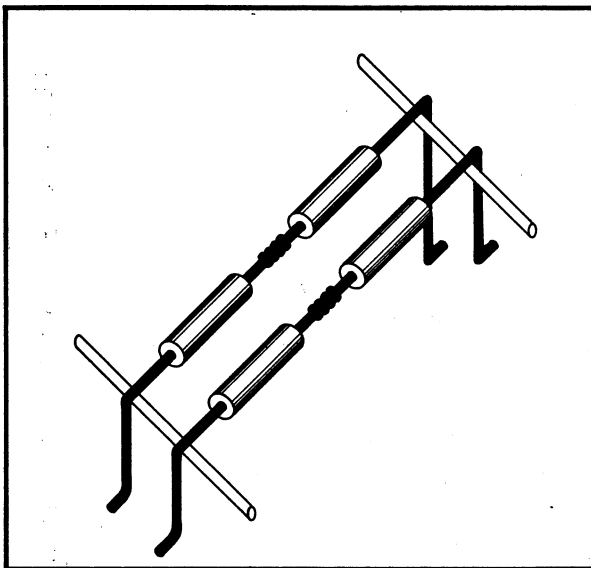
Il convient encore, dans une telle association de résistances, que toutes celles-ci soient placées de manière que *la dissipation de chaleur soit uniforme*, et que *nulle connexion ne soit longue*, afin d'écartier l'apparition d'un terme inductif.

Notre projet s'est ainsi orienté vers une combinaison série-parallèle, les associations série étant faites de deux résistances. Cela ramène donc à la mise en parallèle de *vingt groupes*, présentant chacun une résistance de $75 \times 20 = 1\,500$ ohms, soit à 750 ohms pour chacune des deux résistances série. Mais encore fallait-il se soucier des approvisionnements possibles en résistances *standardisées* (précision $\pm 10\%$) et cela nous a conduit à choisir la valeur de 820 ohms.

Ainsi, chaque groupe série totalise 1 640 ohms, et il suffit de monter en parallèle $1\,640/75 = 22$ de ces groupes, pour que l'ensemble présente bien la résistance de 75 ohms cherchée. D'autre part, vingt-deux groupes de deux résistances correspondent à quarante-quatre résistances, et à 2 watts de dissipation pour chacune d'elles, cela fait une « charge fictive » de 75 ohms, capable de dissiper 88 watts.

Un excellent moyen d'assemblage consiste à couper les sorties des groupes de résistances et à les souder (en laissant un écartement de 2 à 3 mm) sur deux fils parallèles, comme le montre la figure 13-1. On courbe ensuite cet ensemble, afin de lui donner la forme qu'on voit sur la photographie. Les sorties des résistances se placent selon les rayons des extrémités circulaires, et l'on soude, de chaque côté, un fil de sortie.

Fig. 13-1. — Pour constituer une « charge fictive », il faut commencer par souder ainsi, vingt-deux groupes de résistances sur deux fils parallèles.



Si l'objectif d'une résistance de valeur stable est maintenant atteint, il se peut qu'on regrette le contrôle visuel de la puissance dissipée offert par le filament de l'ampoule 110 volts ! Il est permis de pallier ce regret. Dans un émetteur de 100 watts alimentation, supposons que le rendement de l'étage final atteigne 75 % ; nous aurons donc 75 watts H.F. dissipés sur notre charge 75 ohms. L'intensité sera donc (puisque $W = RI^2$) égale à $I = \sqrt{W/R}$, soit 1 ampère.

La charge fictive étant composée de vingt-deux groupes de résistances identiques, il passera dans chacun d'eux : $1/22 = 0,0454$ A. Dans deux groupes, l'intensité sera voisine de 0,091 A. Il nous suffira, par conséquent, de mettre en série avec ces deux groupes, une ampoule de cadran 6,5 volts, 0,1 ampère (fig. 13-2) pour retrouver le contrôle visuel qui nous manquait. La résistance du filament d'une telle ampoule passant de 65 ohms à chaud à environ 25 ohms à froid, cette variation sera négligeable devant la résultante de 820 ohms des deux groupes en parallèle.

Une antenne fictive *ne devant pas rayonner*, il sera *normal et nécessaire* d'enfermer la « charge fictive » (et son ampoule) dans un blindage. On pourrait constituer ce dernier à l'aide d'une boîte métallique *assez vaste* (genre boîte à biscuits) où l'on découperait largement deux côtés pour les remplacer par du grillage fin (pour garde-manger, par exemple), ce qui donnerait une bonne aération et permettrait de voir l'ampoule. Le groupe des résistances serait évidemment maintenu à distance des parois métalliques par des colonnettes en stéatite.

Le câble coaxial de liaison doit pénétrer dans ce blindage, sa gaine s'y trouvant connectée ; d'autre part, l'intensité pouvant y atteindre 1 ampère, il faudra choisir une section capable de l'admettre. En « 75 ohms », on prendrait, par exemple, le type « 75 CMD », dont le conducteur axial comprend 7 fils de 0,35 mm de diamètre.

Une charge fictive de toute autre valeur serait réalisable dans les mêmes conditions, en suivant le processus de détermination que nous avons exposé.

Nous précisons ici que *les textes officiels ne demandent pas une mesure de la puissance H.F. au niveau de l'antenne fictive, mais seulement que cette dernière soit capable de « charger » l'émetteur de manière que la puissance alimentation atteigne la valeur maximale prévue et de dissiper la puissance H.F. produite, sans la rayonner.*

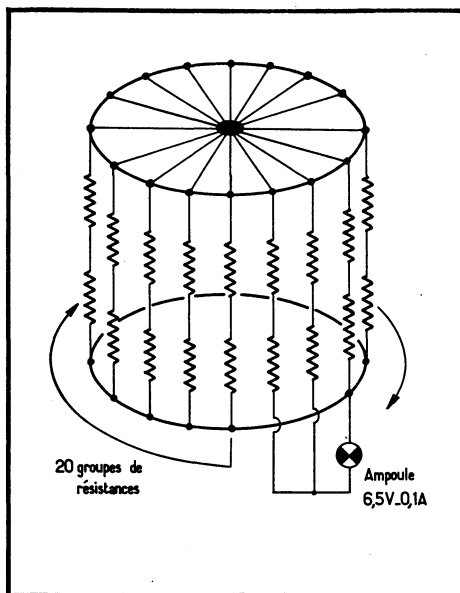
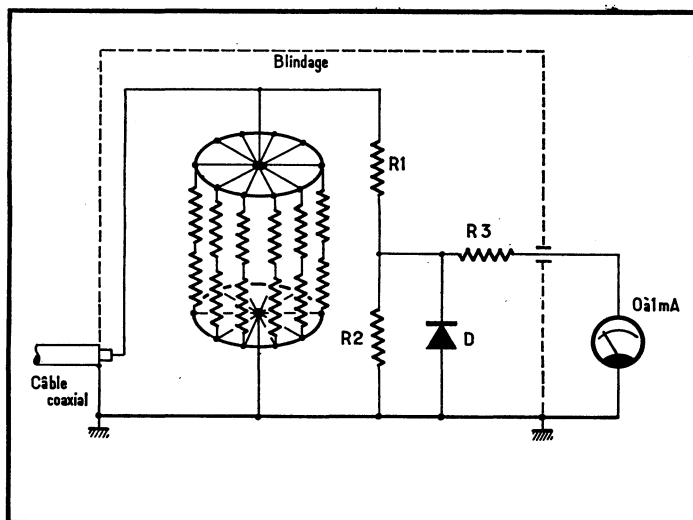


Fig. 13-2. — Une forme circulaire est donnée à l'ensemble des résistances et il est possible d'ajouter une ampoule 6,5 V, 0,1 A, pour garder un contrôle visuel du fonctionnement.

Fig. 13-3. — L'adjonction d'un système de mesure de la puissance H.F. dans la « charge fictive ».



Cependant, à l'intention des expérimentateurs qui tenteraient des mesures de ce genre, nous en indiquons le moyen. A l'intérieur du blindage de la « charge fictive », il faudrait ajouter le circuit de la figure 13-3, ainsi qu'un milliampèremètre extérieur. La diode D serait du type 1N34 A, ou similaire. Les valeurs des résistances seraient de 4 700 ohms pour R_1 , 220 ohms pour R_2 , et l'on prendrait pour R_3 une base de départ de 1 000 ohms.

L'étalonnage d'ensemble devrait être fait en courant alternatif à 50 Hz, à partir d'une tension variable (grâce à un « Alternostat », par exemple). Si l'on fixe alors une puissance maximale d'utilisation de 80 watts, la tension aux bornes de la « charge 75 ohms » atteindrait : $E = \sqrt{WR} = \sqrt{80 \times 75}$, soit 77,5 V (et l'intensité dans la charge serait de $77,5/75 = 1,03$ A). A l'aide d'un voltmètre et d'un ampèremètre pour courant alternatif, on contrôlerait la tension à 50 Hz appliquée à la « charge fictive », et l'intensité passant dans celle-ci, de manière que la puissance soit de 80 watts. Puis on terminerai le choix de la résistance R_3 , afin que l'aiguille du milliampèremètre dévie au maximum de la graduation. Enfin, en réduisant progressivement la tension appliquée, tout en lisant à chaque fois l'intensité correspondante, on calculerait la puissance et l'on noterait la déviation du milliampèremètre, afin de tracer la courbe exprimant la relation entre ces deux dernières variables. En raison de la constitution d'ensemble des circuits, cette courbe garderait une exactitude fort acceptable en H.F.

Le couplage de l'antenne fictive à l'émetteur et le contrôle administratif de la station

Les textes administratifs prévoient que l'émetteur doit être présenté au contrôle, fonctionnant sur une antenne fictive non rayonnante, l'usage d'une antenne normale ne pouvant avoir lieu *qu'après* l'autorisation.

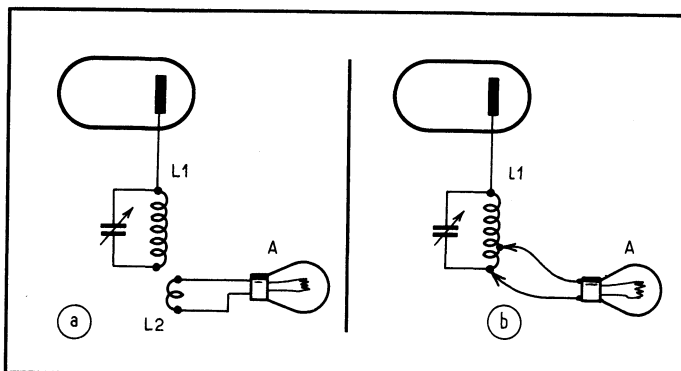


Fig. 13-4. — Par suite de la résistance relativement grande du filament de l'ampoule-antenne fictive, le couplage inductif (en a) est souvent insuffisant. Mais, le couplage direct (en b) présente l'inconvénient de laisser certaines fréquences harmoniques sortir de l'émetteur.

Or, le couplage d'une antenne fictive à l'émetteur pose toujours quelques problèmes, notamment quand cette antenne fictive est une ampoule d'éclairage, de sorte que de mauvaises associations sont fréquentes, introduisant un fonctionnement défectueux, alors que le dit émetteur utilisé de façon normale sur une antenne rayonnante, n'aurait pas montré de phénomènes indésirables.

Souvent, on commence par essayer de coupler l'ampoule à l'émetteur *par induction*, selon la figure 13-4 a, et l'on constate que le filament rougit à peine. Il est évident que les quelques tours de la bobine L_2 représentent un couplage à *basse impédance* s'adaptant fort mal à la résistance du filament de l'ampoule !

Et l'on passe ainsi au *couplage direct* de la figure 13-4 b, lequel donne normalement satisfaction au point de vue de la « charge » de l'étage final, c'est-à-dire de son amenée à la consommation de la puissance alimentation prévue. Malheureusement, même avec un émetteur bien blindé dans sa totalité (et relié à une prise de terre), même avec un câble coaxial entre la bobine de plaque P.A. et l'ampoule, on décèle, en plaçant auprès de cette dernière un *ondemètre sensible*, du genre de ceux décrits au chapitre XIV, *diverses harmoniques sortant de l'émetteur*.

Il est admis par les services officiels de contrôle que : « les harmoniques existent forcément à l'intérieur de l'émetteur, mais qu'elles ne doivent pas être rayonnées par l'antenne ».

A l'intérieur de l'émetteur, on *avantage* certaines multiplications de fréquence (doublement, triplage), mais les multiplications par quatre, par cinq, etc., sont *inévitablement* présentes. La multiplication souhaitée étant « *avagée* » à l'aide d'un circuit accordé sur la fréquence désirée, on obtient ipso facto l'*atténuation* des autres fréquences ; nous disons bien *atténuation*, car aucun circuit accordé ne travaille par *tout* ou rien.

Mais encore faut-il se garder de confondre les *harmoniques* (en général vers 40 à 70 MHz) avec des *oscillations parasites* pouvant se manifester à l'étage final, et se tenant entre 100 et 200 MHz. Nous avons traité de ce défaut et de ses remèdes au chapitre XII.

On ne devra donc pas présenter au contrôle un émetteur où l'antenne fictive sera *directement connectée* à la bobine de plaque P.A.

Il existe deux moyens d'éviter que des « oscillations diverses » (autres que la fondamentale) soient *décelées* hors de l'émetteur : un couplage inductif accordé, ou le « circuit filtre en π ».

Toutefois, même si ces moyens permettent de *masquer* la présence de phénomènes d'*oscillations indésirables*, nous insistons sur le fait que ces dernières doivent quand même être *recherchées et annihilées* ; on les détecte en couplant à la bobine du circuit de plaque P.A. de l'émetteur (et même à celle du « circuit en π ») l'un des ondemètres sensibles décrits au chapitre XIV. En effet, les brouillages dans les réceptions de la télévision auprès de certains émetteurs où l'on ne s'est pas aperçu de ce défaut, n'ont pas d'autre cause.

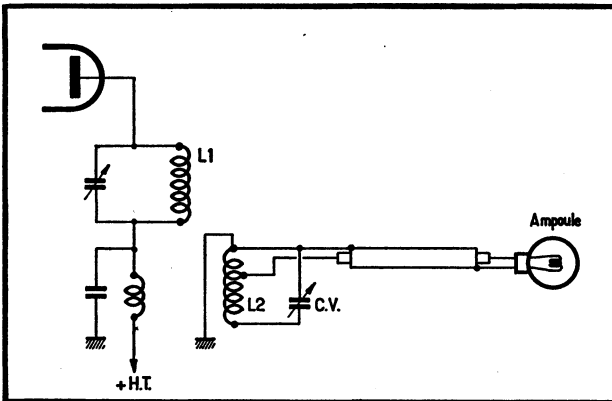


Fig. 13-5. — Pour éviter que des oscillations de diverses fréquences harmoniques sortent de l'émetteur, on dispose de la ressource d'un couplage inductif

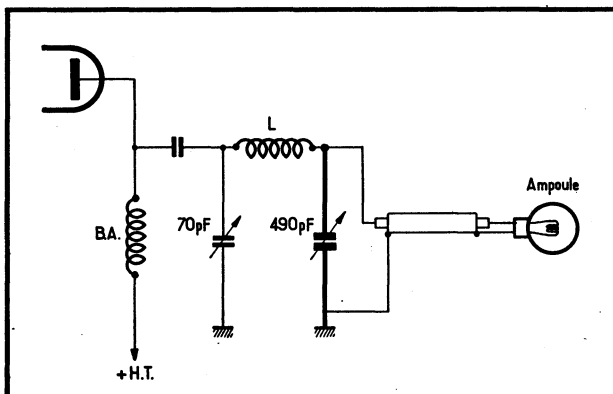
Le couplage de l'antenne fictive par l'intermédiaire d'un circuit accordé s'effectue comme l'indique la figure 13-5. Au circuit alimenté en série, le couplage serait naturellement effectué du « côté froid » de la bobine L_1 (c'est-à-dire « côté masse » à l'égard des courants H.F., par opposition au « côté chaud », relié à la plaque de la lampe finale). On déterminerait aussi sur la bobine de couplage L_2 , un « côté froid », en reliant à la masse son extrémité voisine de celle de L_1 .

Le processus des réglages serait le suivant : la bobine L_2 n'étant pas couplée à L_1 , on accorderait le circuit de plaque P.A. (minimum de courant anodique) ; puis couplant modérément L_2 à L_1 , et la bobine L_2 ayant été choisie de manière à permettre l'accord sur la fréquence de travail, on tournerait CV pour réaliser cet accord (passage par un maximum de l'intensité anodique à l'étage final). Il faudrait alors brancher le câble coaxial allant à l'ampoule, comme il est indiqué sur la figure, et rechercher la position la plus favorable de la prise (en commençant près de l'extrémité masse de L_2) afin de trouver la meilleure adaptation des impédances, et rapprocher L_2 de L_1 pour faire varier le couplage et « charger » davantage l'émetteur, de manière que sa puissance alimentation parvienne à la valeur prévue.

Au circuit de plaque P.A. alimenté en parallèle, utilisé sur les émetteurs précédemment décrits, on effectuerait le couplage inductif selon le même principe, c'est-à-dire les deux « côtés froids » (côtés « masse » des bobines) se faisant face.

Mais, à partir de ce circuit alimenté en parallèle, il existe une ressource *très commode* (et que nous recommandons pour cette présentation de l'émetteur au contrôle) : celle du « circuit en π ».

Fig. 13-6. — Le circuit de sortie présenté à la figure 7-26 a peut facilement devenir un « circuit en π » facilitant le couplage à l'ampoule-antenne fictive et empêchant les harmoniques de se manifester. Mais il sera bon de ne pas employer un câble coaxial trop court, ainsi qu'on l'apprendra dans le texte.



Il suffit, en effet, de dessouder la connexion allant de la bobine de plaque P.A. à la masse, et d'insérer à cet endroit un ordinaire condensateur variable de réception, de 490 pF, pour obtenir ce « circuit en π » (fig. 13-6).

Nous déconseillons l'installation définitive de ce condensateur, étant donné que le « circuit en π » est loin d'être aussi « universel » qu'on le prétend, et qu'un amateur-émetteur désireux de tirer le summum des performances de son émetteur, devra choisir la forme du circuit de sortie d'après le type d'antenne utilisé.

On installera donc CV₂ à l'endroit de son branchement, et il sera commandé par le côté de l'émetteur.

Avec le « circuit en π », les réglages seront conduits de la manière suivante : l'antenne fictive (ampoule) étant connectée (par un câble coaxial) aux bornes de CV₂ et ce dernier étant au maximum de sa capacité (adaptation à une impédance faible), on mettra le P.A. sous tension et l'on verra le milliampèremètre de plaque dévier fortement. Sans attendre, on tournera CV₁ de manière à trouver un minimum de cette intensité. Ainsi, l'on aura réalisé l'accord de L par la résultante des capacités de CV₁ et CV₂ en série. Mais le minimum d'intensité sera vraisemblablement faible. On réduira donc un peu la capacité de CV₂ et l'on retouchera CV₁ de manière à retrouver le minimum du courant plaque, lequel sera moins faible que le précédent.

En poursuivant les mêmes retouches, on amènera ce minimum à l'intensité prévue, c'est-à-dire celle dont le produit par la tension anodique donnera la puissance alimentation cherchée.

La bobine L sera, pour chacune des bandes de travail, celle conseillée pour les circuits asymétriques, au chapitre VII. Toutefois, sur la bande 3,5 MHz, il pourra se faire que la mise en série du condensateur CV₂ avec CV₁ ne laisse plus à la capacité résultante une valeur suffisante pour atteindre l'accord vers 3 500 kHz. Il suffirait alors, pour ces essais sur antenne fictive, d'ajouter provisoirement quelques tours d'un fil isolé quelconque, enroulés sur l'une des extrémités de cette bobine 3,5 MHz, ou encore d'adjoindre une capacité en parallèle sur CV₁.

Au chapitre VII, nous avons voulu faire comprendre que si le « circuit en π » permettait toujours un réglage, celui-ci n'était pas forcément le meilleur... *et que le réglage assurant l'adaptation des impédances ne concordait pas de façon certaine avec celui qui procure la « charge » normale de l'émetteur.* Cela se vérifie avec l'antenne fictive, et

plusieurs expérimentateurs nous ont confirmé l'observation suivante : il existe un réglage combiné de CV_1 et de CV_2 du « circuit en π » amenant la puissance alimentation à la valeur cherchée, et un deuxième réglage combiné pour lequel l'éclat du filament de l'ampoule augmente, bien que la puissance alimentation soit inférieure à la précédente.

Quoi qu'il en soit, le « circuit en π » évitera le reproche de la présence d'harmoniques, lors du contrôle de la station, et la forme de circuit alimenté en parallèle, conseillé pour les émetteurs décrits, laissera la porte grande ouverte à toute autre solution techniquement irréprochable et propre à faire de la station l'une de celles « qui passent en DX », c'est-à-dire pour lesquelles les liaisons à grande distance ne sont pas chose exceptionnelle !...

Cependant, si le « circuit en π », en sa qualité de filtre passe-bas, tend à supprimer les harmoniques, il arrive que le montage de la figure 13-6 provoque des oscillations parasites. En effet, on a d'une part, une mauvaise adaptation inévitable entre l'impédance (très variable, nous l'avons vu) du filament de l'ampoule utilisée comme antenne fictive et celle de la ligne, tandis que d'autre part, survient une autre adaptation défectueuse entre la ligne et la sortie du « circuit en π », puisque ce dernier est le plus souvent réglé pour la meilleure « charge » et non pour l'adaptation optimale des impédances ! Ces deux « accidents » aux deux extrémités du câble coaxial provoquent des réflexions d'énergie H.F. sur ce dernier, ce « va-et-vient » faisant apparaître des oscillations parasites, alors que l'émetteur seul n'en manifestait aucune ! Pour écarter ce risque, il faut se garder de penser bien faire en utilisant un morceau de câble coaxial court ; au contraire, en portant sa longueur vers 1 m à 1,25 m, on écarte normalement cette forme d'oscillations parasites.

L'impédance

Comme nous allons faire un fréquent usage de la notion d'impédance au cours de ce chapitre et du suivant, nous pensons qu'il est bon de lui consacrer quelques explications.

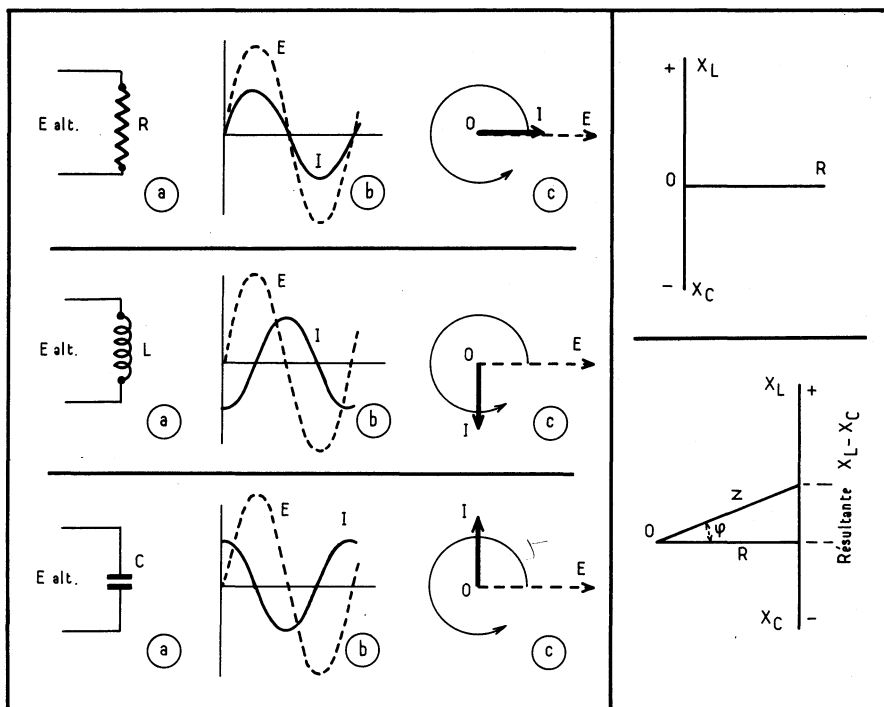
On sait que tout conducteur apporte une « gêne » au passage du courant électrique, cette gêne étant sa résistance. Cette dernière, lorsqu'elle est pure, intervient d'une manière identique à l'égard des courants continus ou alternatifs ; dans le cas de ceux-ci (fig. 13-7) l'intensité demeure en phase avec la tension appliquée, et l'on remarquera spécialement sur la représentation vectorielle (en *c*) que le vecteur intensité *I* tourne (selon le sens trigonométrique, c'est-à-dire dans le sens inverse de celui des aiguilles d'une montre) sans se dissocier du vecteur tension *E*. En courant continu comme en courant alternatif, la « gêne » apportée par la résistance pure du circuit est : $R = E/I$ (loi d'Ohm).

Or, il existe d'autres éléments provoquant des « gênes » d'autre nature au passage des courants alternatifs : les bobines et les condensateurs. On sait que tout fil conducteur, même rectiligne, baigne dans son propre champ magnétique. Aussi, toute variation du courant dans ce fil provoquera une variation du champ, laquelle induira dans le fil, un courant tendant à s'opposer à la « variation-cause » (loi de Lenz). Ainsi, le courant induit sera de sens opposé au courant initial lors de l'établissement ou de la croissance de ce dernier, mais il sera de même sens au moment de sa rupture ou de sa décroissance. Ce phénomène porte le nom de self-induction, et l'on accroît l'ampleur de ses manifestations en enroulant le fil sur lui-même, sous forme d'une bobine.

Lorsqu'un tel enroulement (supposé dépourvu de résistance proprement dite) est soumis à une tension alternative (fig. 13-8), l'intensité qui le traverse est décalée d'un quart de période (donc de 90°) en arrière sur la tension.

Les propriétés du condensateur sont différentes : il ne permet aucun passage au courant continu ; seuls les courants alternatifs le traversent, mais il provoque lui-même un déphasage situant cette fois l'intensité un quart de période en avant sur la tension, ainsi que le montre la figure 13-9.

La « gêne » apportée au passage du courant alternatif, par l'un ou l'autre de ces éléments pris individuellement, se nomme réactance.



De haut en bas et de gauche à droite :

Fig.13-7. — Dans une résistance pure, l'intensité demeure en phase avec la tension.

Fig. 13-8. — Une inductance dépourvue de résistance ohmique décalerait exactement l'intensité de 90° en arrière de la tension.

Fig.13-9. — Un condensateur a la propriété de décaler l'intensité de 90° en avant sur la tension

Fig. 13-10. — Lorsque la résistance R, ainsi que les réactances X_L et X_C sont simultanément présentes dans un circuit, elles se situent dans leur représentation graphique, comme l'indique cette figure.

Fig. 13-11. — Un calcul graphique de l'impédance Z est faisable en portant sur l'axe X la résultante de la soustraction pratiquée entre X_L et X_C , et, sur un axe rectangulaire, la valeur de R. On obtient Z par l'hypoténuse du triangle rectangle dont R et X sont les autres côtés. Cette construction donne aussi l'angle de déphasage φ .

Pour une bobine (dont on suppose la résistance proprement dite nulle), la réactance inductive est définie par : $X_L = L \omega$, avec L en henrys et $\omega = 2 \pi F$ (F étant la fréquence du courant alternatif), tandis que l'on a pour la réactance de capacité : $X_C = 1/C \omega$, avec C en farads.

On nomme ω la pulsation. (Celle-ci a pour analogie mécanique la vitesse angulaire.)

Il faut encore se rappeler qu'une self-induction ou une capacité pures peuvent être soumises à une tension et laisser passer une intensité sans consommer aucune puissance, du fait du déphasage de 90° entre les deux premiers termes. Cela confirme bien l'idée de la « gêne » apportée par la réactance, puisque celle-ci est capable de conduire jusqu'à l'annulation de la puissance dans le circuit.

Dans la pratique, une résistance se trouve présente, en même temps que la réactance. Aussi le déphasage créé par l'ensemble devient-il inférieur à un quart de période, et la « gêne » provoquée par l'ensemble au passage d'un courant alternatif prend le nom d'impédance. On désigne celle-ci par Z.

Il est à retenir (fig. 13-10), que les effets des « gênes » réactives de self-induction X_L (positive), de capacité X_C (négative) sont exactement de sens opposé. On est donc en droit de soustraire la plus petite de la plus grande, si elles sont toutes deux présentes.

Par contre, la « gêne » apportée par la résistance pure R doit se trouver inscrite sur un axe orienté à 90° du précédent.

De même qu'en mécanique, la résultante (en force et direction) de deux forces, orientées selon deux axes différents, est trouvée par le tracé de la diagonale du parallélogramme dont les deux forces composantes forment deux côtés adjacents, c'est l'hypothénuse du triangle rectangle — dont les grandeurs des « gênes » R et X (résultante) constituent les deux côtés — qui figurera l'impédance Z et définira l'angle de déphasage φ (fig. 13-11).

$$\text{On a ainsi : } Z = \sqrt{R^2 + X^2}.$$

Dans le cas particulier où $X_L = X_C$, le terme X s'annule, et l'hypothénuse Z du triangle vient coïncider avec R . *Ce cas est celui de la résonance d'un circuit accordé, où la seule « gêne » apportée au passage du courant se limite à celle de la résistance proprement dite.*

L'impédance d'une antenne

Un conducteur tendu horizontalement, isolé en ses extrémités M, N , est capable de vibrer électriquement en demi-onde, ainsi que le représente la figure 13-12. Il existera un ventre d'intensité au milieu de l'antenne, tandis que deux nœuds d'intensité se situeront aux extrémités M et N .

Si l'émetteur délivre une puissance H.F., W , à l'antenne et que l'on place un ampèremètre H.F. au point A , on relèvera une déviation I en ce ventre d'intensité. Nulle raison n'existe pour que la classique relation $W = R I^2$ ne soit pas satisfaite ici, mais, si, connaissant W et I , on tente de calculer R , on trouvera une valeur *anormalement forte*, disons même démesurément grande, devant la résistance propre du fil. L'explication réside dans le fait que l'antenne n'est plus un circuit oscillant fermé, tel un habituel circuit accordé, mais un circuit oscillant ouvert, fait pour rayonner cette énergie H.F.

Une comparaison très satisfaisante est celle-ci : Imaginons un haut-parleur monté dans une enceinte vide d'air. Sa membrane ne subira pas la « gêne » apportée à ses déplacements par l'air en contact, d'ordinaire, avec elle, mais la physique nous a enseigné que nulle transmission sonore n'aura lieu dans le vide... Donc, si l'atmosphère habituelle crée une « gêne » aux mouvements de la membrane, cette « gêne » est profitable car elle correspond à l'accouplement de la membrane au milieu de transmission, et c'est grâce à elle que le transfert d'énergie s'opère.

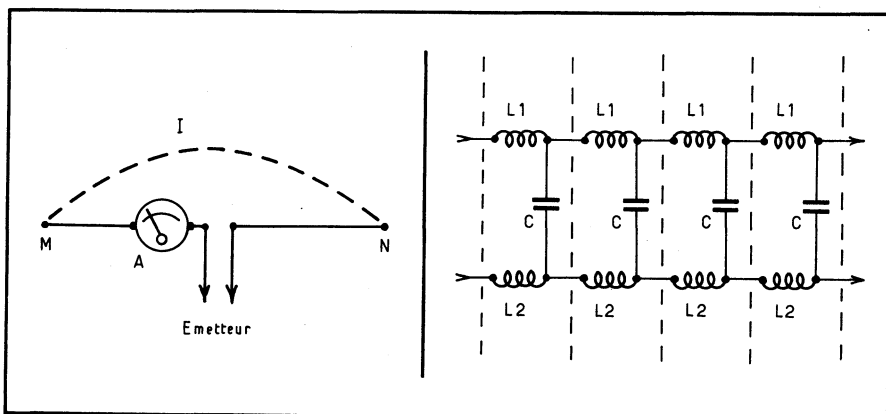
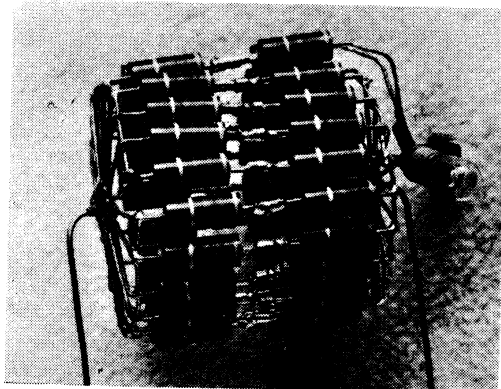


Fig. 13-12 (à gauche). — Dans une antenne demi-onde, un ampèremètre H.F. inséré au milieu du conducteur, mesure l'intensité au ventre de courant.

Fig. 13-13 (à droite). — Si l'on imagine une ligne à deux conducteurs partagée en tronçons élémentaires, chacun de ceux-ci possède une inductance L (égale à $L_1 + L_2$) et une capacité C . Ces deux valeurs ne dépendent que des caractéristiques physiques de la ligne.

Or, nous avons dit au début de ce chapitre que l'antenne était l'« organe de transfert » entre l'émetteur et le « milieu de propagation » des ondes électromagnétiques. La résistance *anormalement élevée* que nous avons calculée ($R = W/I^2$) correspond ainsi à une semblable « gêne profitable », nommée *résistance de rayonnement* dans le cas de l'antenne d'émission. Bien entendu, cette résistance R n'est pas matérielle ; elle est seulement celle qui satisfait la relation $W = R I^2$ en présence d'une puissance H.F. W fournie à l'antenne et d'une intensité I mesurée en un ventre d'intensité.



Réalisation d'une charge fictive 75 ohms, 88 watts.

D'autre part, comme il serait inexact de parler de « rayonnement » pour une antenne réceptrice, et, comme le terme *résistance* de rayonnement *admettant implicitement l'annulation des termes réactifs* ($X_L - X_C = 0$, sur la figure 13-11), n'est vrai que dans le cas d'un mode d'accord exact de l'antenne sur la fréquence de travail, on préfère l'appellation générale d'impédance de l'antenne, un peu comme on cite le « réseau de courbes » d'une lampe, bien que très souvent ces courbes soient utilisées dans leurs parties rectilignes.

L'impédance caractéristique

Si l'on considère une ligne formée de deux fils parallèles et qu'on la débite mentalement en tronçons égaux, on admettra que chacun de ceux-ci présente pour chaque fil une inductance L et, entre fils, une capacité C (fig. 13-13), en désignant par L la somme des inductances L_1 et L_2 des deux fils d'un tronçon.

Supposons que dans un « tronçon-unité de longueur » la capacité C soit initialement chargée sous une tension V . L'énergie qu'elle renferme est égale à $C V^2/2$, mais sa décharge dans l'inductance L du tronçon va transformer cette énergie électrostatique en une énergie électromagnétique $L I^2/2$. En négligeant les pertes, on peut écrire : $C V^2/2 = L I^2/2$, d'où l'on tire :

$$V^2/I^2 = L/C \quad \text{et} \quad V/I = \sqrt{L/C}$$

Or, le rapport V/I , c'est-à-dire le quotient tension/intensité, fait immédiatement songer à l'expression de la résistance, à partir de la loi d'Ohm. Cependant, comme nous avons affaire à des courants alternatifs, nous ne dirons pas « résistance », mais *impédance*, et nous remarquerons, en outre, que si nous avions considéré un tronçon unité de longueur double, triple... où n fois plus long, les deux valeurs L et C auraient elles-mêmes été simultanément doublées, triplées..., multipliées par le même nombre n ; autrement dit, la valeur du terme $\sqrt{L/C}$ n'aurait pas changé, même si la ligne était devenue infiniment longue.

Ainsi, nous avons dégagé en ce terme $\sqrt{L/C}$, une caractéristique propre à la ligne, indépendante de la longueur de celle-ci, mais uniquement définie par les valeurs conférées

à L et C par la constitution physique de la dite ligne (dans laquelle le diamètre, l'écartement des conducteurs, la nature de l'isolant placé entre ceux-ci, demeurent sans changement d'un bout à l'autre). Ce terme est dit *impédance caractéristique* ; on le désigne par Z_0 et l'on a : $Z_0 = \sqrt{L/C}$.

La représentation d'une ligne sous forme de « tronçons », dans la figure 13-13, fait également penser aux filtres électriques où l'impédance caractéristique est encore nommée « impédance itérative » (c'est-à-dire « de répétition »). Si la première cellule (d'impédance caractéristique Z_0) est fermée à son entrée sur une impédance égale à la sienne, la seconde cellule (de même impédance caractéristique Z_0) se trouvera dans les mêmes conditions, ainsi que les suivantes... *et tout se passera comme si ces cellules n'existaient pas*.

Dans le cas idéal d'une ligne exempte de pertes, il résulte de cela que des cellules ou des tronçons de ligne *apparemment inexistantes ne peuvent rien consommer !* Et l'on parvient à cette constatation remarquable que *dans l'impédance caractéristique on ne dissipe pas d'énergie*.

Les lignes de transmission

Il est inutile d'insister sur le fait que l'antenne d'émission doit être *dégagée* des obstacles environnants, afin de bien rayonner. En général, il sera logique de ne pas laisser rayonner l'antenne *dans sa totalité*, mais, au contraire, de la scinder en une *partie rayonnante*, à laquelle on assurera le *meilleur dégagement possible*, et en une *ligne de transmission* dont le rôle essentiel sera justement de *ne pas rayonner* l'énergie H.F. au cours de tous les trajets intérieurs ou encaissés où elle serait perdue.

Cependant, rien n'étant idéal, les conducteurs de n'importe quelle ligne montreront toujours une certaine *résistance ohmique* (résistance proprement dite, mesurable en courant continu). D'autre part, l'isolant employé pour maintenir l'écartement entre les fils n'est pas exempt de *pertes diélectriques*. Par ailleurs, l'absence de rayonnement de la ligne n'est jamais parfaite, qu'il s'agisse d'une ligne à deux fils (dont jamais les rayonnements ne s'annulent mutuellement de façon totale), ou d'un câble coaxial dans lequel, si le conducteur axial est « blindé » par la gaine, celle-ci laisse « fuir » un peu de rayonnement H.F. par l'extérieur.

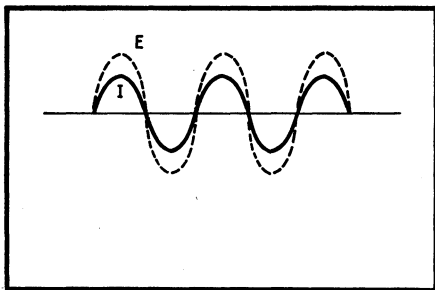
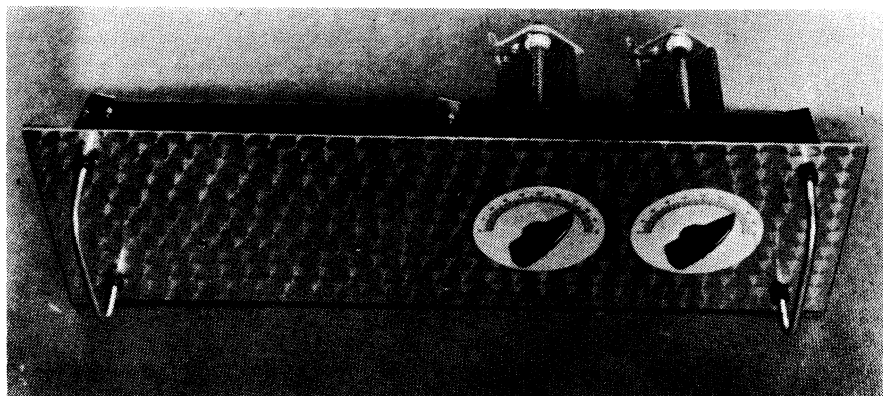


Fig. 13-14. — La tension et l'intensité sont toujours en phase sur une ligne à ondes progressives et elles se déplacent sur les conducteurs comme si l'on faisait glisser cette figure au long de son axe, vers la droite ou vers la gauche.

En général, on groupe les pertes sous une même étiquette : *la constante d'affaiblissement ou d'atténuation* (exprimée en décibels par mètre, ou par 100 mètres de câble, pour une fréquence donnée).

La ligne à ondes progressives infiniment longue

Imaginons une ligne à deux fils parallèles, de longueur infinie et branchons, à son entrée, un générateur alternatif. Pour plus de simplicité, nous nous contenterons de ne figurer qu'un seul fil (fig. 13-14). Si les courants H.F. étaient visibles, on constaterait



Panneau de couplage d'antenne.

que les deux sinusoïdes représentant la tension E et l'intensité I , *se tiennent toujours en phase et se déplacent « en bloc » au long de la ligne*, tout comme si l'on imprimait à la figure 13-14 un mouvement de translation selon son axe (vers la droite ou vers la gauche).

Nous avons encore à notre disposition l'analogie des ondulations créées par la chute d'un caillou dans l'eau. Considérées *selon un rayon* des cercles concentriques (le point de chute étant analogue à l'entrée de la ligne), les ondulations progressent le long de ce rayon, s'ajoutant les unes aux autres, à partir dudit point de chute.

En ces explications se trouve l'image des *ondes progressives* se déplaçant au long d'une ligne. Il est évident que ces ondes progressives s'éteindront au bout d'un plus ou moins long parcours, puisqu'elles subiront les effets de l'affaiblissement global apporté par la ligne.

La terminaison de la ligne

Dans l'étude des lignes de transmission, il faut se pénétrer de cette idée fondamentale que *tout commence avec des ondes progressives*. Ensuite, que va-t-il advenir ?

Tout d'abord, en pratique, la longueur de la ligne ne sera pas infinie, et les courants H.F. en atteindront l'extrémité (ce qui est logique, puisque c'est justement là qu'on se propose de les utiliser !). *Mais de la terminaison de la ligne va dépendre le comportement de celle-ci.*

Le cas idéal, pour une ligne à *ondes progressives*, est celui où l'on connecte à l'extrémité libre de cette dernière, un « circuit d'utilisation » *présentant une résistance purement ohmique, de valeur égale à celle de l'impédance caractéristique de la ligne*. Ainsi, les courants H.F. passent intégralement de la ligne de transmission audit circuit d'utilisation. On dit alors que *l'adaptation des impédances* (de la ligne et de la charge terminale) *est correctement réalisée*.

L'apparition des ondes stationnaires

Mais si la valeur de la charge terminale purement ohmique *n'est plus égale* à l'impédance caractéristique de la ligne, ou bien encore si cette charge terminale vient à montrer *une composante réactive*, il se forme ce qu'on pourrait appeler une sorte de « remous » au passage des courants H.F. de la ligne à la charge ; on dit qu'il y a *désadaptation* des

impédances et, de ce fait, résulte la réflexion d'une certaine partie des courants H.F. vers l'entrée de la ligne. Or, ces courants H.F. de retour vont rencontrer, au passage, les courants H.F. d'aller. Tantôt ils seront en phase avec eux et leurs valeurs respectives s'ajouteront, tantôt ils seront en opposition de phase et les valeurs respectives se retrancheront l'une de l'autre.

La réflexion d'ondes se produisant en un point bien déterminé, on entrevoit déjà qu'à partir de ce point les maxima et les minima ainsi créés vont occuper des positions stables, celles-ci ne dépendant que de la longueur d'onde de l'oscillation H.F. voyageant sur la ligne. Et c'est ainsi qu'à partir des ondes progressives commencent à se manifester les ondes stationnaires.

La réflexion d'ondes constitue-t-elle, en soi, une perte de puissance ? En réalité, s'il en résulte le fait que l'antenne ne profite pas de cette « puissance réfléchie », ladite puissance n'est pas forcément perdue, car elle peut réintégrer le générateur, si l'impédance de ce dernier est bien égale à l'impédance caractéristique de la ligne (en cas d'inégalité, une nouvelle réflexion d'ondes serait susceptible de se produire en ce point). On a donc une baisse de la puissance « acceptée » à l'entrée de la ligne, et l'ensemble formé par cette dernière et l'antenne « charge » plus difficilement le générateur H.F.

En allant jusqu'au cas extrême où le courant H.F. d'aller serait *totale*ment réfléchi (et en supposant les pertes nulles), la ligne serait le siège d'ondes stationnaires, sans consommer aucune puissance.

Ce « cas extrême » limite de la désadaptation correspond à deux éventualités : l'extrémité de la ligne est *court-circuitée* ou bien elle est *ouverte*.

LA LIGNE COURT-CIRCUITÉE

Dans cette circonstance (fig. 13-15), au court-circuit terminal ne peut exister qu'un maximum (c'est-à-dire un ventre) d'intensité, soit un nœud de tension. Les relations de phase entre l'onde directe et l'onde réfléchie détermineront ainsi des ondes stationnaires situées comme l'indique cette figure.

LA LIGNE OUVERTE

Inversement, dans ce cas (fig. 13-16), aucun passage de courant ne peut avoir lieu à l'extrémité de la ligne et l'on y aura toujours un nœud d'intensité (ainsi qu'un ventre de tension), les ondes stationnaires s'établissant selon les courbes portées sur la même figure.

Coefficient de réflexion, taux et rapport d'ondes stationnaires

Ces termes étant trop souvent confondus entre eux (alors que taux et rapport d'ondes stationnaires sont deux notions très différentes), nous allons les définir correctement.

Entre le cas limite de la *réflexion totale* (dans les deux circonstances venant d'être citées) et l'*absence de toute réflexion* pour une ligne adaptée de façon parfaite à sa terminaison, il y a place pour toutes les grandeurs d'une *réflexion partielle*.

Au chapitre XIV, nous verrons que de simples montages, faciles à réaliser, permettent, en excitant la ligne à partir d'un générateur H.F., des mesures séparées de la tension directe d'aller E_a et de celle de retour E_r .

La valeur du quotient E_r/E_a peut alors s'établir entre 0 (absence de tension de retour) et 1 (réflexion totale). C'est ce que l'on nomme le *coefficient de réflexion* (k). Si l'on multiplie ce coefficient par 100 et que l'on ajoute le signe %, on obtient le *pourcentage d'ondes stationnaires*, dénommé couramment le *taux d'ondes stationnaires* (T.O.S.) évidemment compris entre 0 (absence de tension de retour) et 100 % (réflexion totale).

Mais il est encore possible de définir l'amplitude des ondes stationnaires par le *rapport entre le maximum* (somme des tensions E_a et E_r en phase) et le *minimum* (différence

Fig. 13-15 (à droite). — L'établissement d'ondes stationnaires sur une ligne fermée par un court-circuit à l'extrémité O.

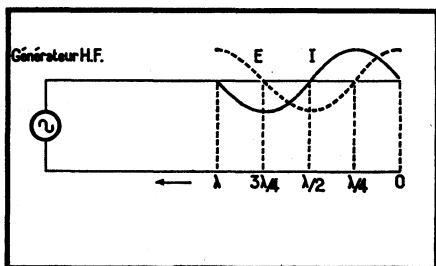
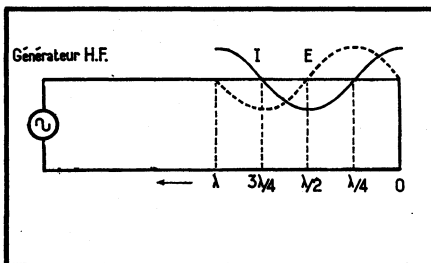
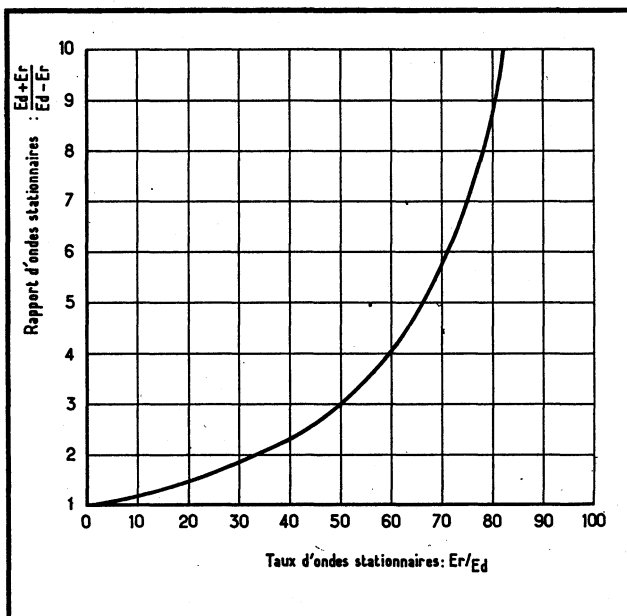


Fig. 13-16 (à gauche). — L'établissement d'ondes stationnaires sur une ligne ouverte.

Fig. 13-17. — Correspondance entre le taux et le rapport d'ondes stationnaires.



entre les tensions E_a et E_r quand elles sont en opposition de phase) de l'ondulation qui

les représente, c'est-à-dire par :
$$\frac{E_a + E_r}{E_a - E_r}$$

et c'est là ce qu'on nomme le rapport d'ondes stationnaires (R.O.S.).

En l'absence de toute onde de retour, on a :
$$\frac{E_a + 0}{E_a - 0}$$
 et le rapport est égal à 1,

mais dans le cas limite de la réflexion totale, la tension E_r étant égale à E_a , on pourrait écrire :

$$\text{R.O.S.} = \frac{E_a + E_a}{E_a - E_a} = \frac{2 E_a}{0}$$

ce qui correspondrait à l'infini. C'est donc de 1 à l'infini que peut s'exprimer le rapport d'ondes stationnaires.

Nous donnons d'ailleurs (fig. 13-17) un graphique permettant de faire la conversion des valeurs du *rappor*t d'ondes stationnaires (R.O.S.) en *taux* d'ondes stationnaires (T.O.S.) ; et pour avoir le coefficient de réflexion, on diviserait ce dernier par 100.

Par exemple, à un R.O.S. de 2 correspond un T.O.S. de 33 % et un coefficient de réflexion de 0,33

Quel intérêt trouve-t-on dans ces expressions multiples d'un même phénomène ? Il arrive tout simplement que certaines d'entre elles se dégagent mieux que d'autres, selon la méthode de mesure ou de calcul employée.

Quand on pratique les mesures successives de E_a et de E_r sur un montage « en pont », ainsi que nous le verrons au chapitre XIV, il est permis d'opérer un tarage du galvanomètre, de manière à faire venir son aiguille en bout de course pour la tension E_a . Selon que ce bout de course est chiffré 1 ou 100, et l'aiguille du galvanomètre revenant forcément en arrière quand on passe sur la mesure de la tension E_r de l'onde de retour, la lecture du *coefficient de réflexion* dans le premier cas, ou du *taux d'ondes stationnaires* (T.O.S.) dans le second, est alors *directe*.

D'autre part, si l'on connaît la valeur de l'impédance caractéristique Z_0 de la ligne, et celle de l'impédance d'utilisation Z , le *rappor*t d'ondes stationnaires (R.O.S.) est *justement égal au rappor*t entre ces deux impédances ; il faut seulement veiller à présenter ledit *rappor*t dans la forme $(Z_0/Z$ ou $Z/Z_0)$ où il est supérieur à 1.

Donc, si les impédances Z_0 et Z ne sont pas égales entre elles, et connaissant leurs valeurs respectives, on saura sur quel *rappor*t d'ondes stationnaires il faudra compter.

Du *rappor*t d'ondes stationnaires (R.O.S.), on revient au *coefficient de réflexion* k par la formule :

$$k = \frac{\text{R.O.S.} - 1}{\text{R.O.S.} + 1}$$

ou encore par le graphique de la figure 13-17 (en divisant par 100 la lecture du *taux* d'ondes stationnaires).

Des ondes progressives aux ondes stationnaires

De ce que nous venons d'exposer, il résulte que si l'on envisage faire travailler une ligne en ondes progressives, l'absence de toute réflexion d'ondes ne sera qu'un cas idéal, et que la présence d'un certain *taux* d'ondes stationnaires sera inévitable, *taux* que l'on s'efforcera de réduire au cours de la mise au point de l'ensemble ligne et antenne.

Par contre, il y a des cas où le fonctionnement, ou encore les modes de fonctionnement possibles (ce pluriel marquant l'idée de l'utilisation correcte de l'antenne sur diverses fréquences), deviennent plus avantageux en faisant travailler la ligne et l'antenne en ondes stationnaires.

Dans ce cas, lorsque tout l'ensemble ligne et antenne est *symétrique*, la pensée d'une désadaptation d'impédances entre ces deux parties de l'aérien est à balayer, car la notion d'un « remous » électrique précédemment envisagée à la jonction antenne et ligne à ondes progressives disparaît devant celle de la *réflexion d'ondes aux deux bouts de l'antenne*. On assiste alors à une répartition d'ondes stationnaires commençant par deux nœuds d'intensité à ces deux extrémités de l'aérien, pour s'inscrire ensuite au long de l'antenne, puis de la ligne. Au passage, nous observerons que pour l'antenne Lévy, on forme le dipôle rayonnant par l'ouverture à 90° d'une partie de chacun des conducteurs d'une ligne à fils parallèles.

On nous a déjà demandé comment des ondes stationnaires « immobiles » pouvaient assurer le transport d'une puissance H.F. à une antenne. Avec un peu de bon sens, on se rappellera que les ondes *stationnaires* n'existent qu'à partir de la présence d'une onde d'aller et d'une onde de retour (réfléchi en extrémité d'antenne), donc de *deux ondes en mouvement*. Tant qu'il y a parallélisme entre les deux fils « ligne », il n'y a pas de

rayonnement de la ligne (ou tout au moins de rayonnement notable). Par contre, dans les parties *ouvertes* formant l'antenne, il y a rayonnement, c'est-à-dire *départ d'une certaine puissance H.F. vers l'espace*. Ainsi, la puissance H.F. transportée par l'onde de retour devient inférieure à celle de l'onde d'aller... et la différence correspond justement à la puissance rayonnée.

Les pertes dans les lignes de transmission

Du fait de sa nature matérielle, une ligne de transmission ne peut jamais être parfaite, et il faudra toujours y accepter quelques pertes, l'essentiel étant de rechercher « le moindre mal » dans chaque cas particulier.

Quand il existe des ondes stationnaires sur une ligne, cela signifie que les ventres de tension et d'intensité s'y présentent alternativement en des points déterminés par la longueur d'onde de travail. Aux ventres de tension, cette dernière provoque fatalement des pertes par hystérésis diélectrique dans les isolants et peut même y déterminer des claquages en fonction de son importance. Aux ventres d'intensité, celle-ci entraîne un échauffement par effet Joule et, lorsque la ligne comporte un isolant entre ses conducteurs, il est même possible de le voir fondre.

C'est pourquoi l'on préférera, pour les lignes accordées, la forme à deux fils nus, dont l'espacement (de 10 à 12 cm) est maintenu tous les 0,50 à 0,75 m par des bâtonnets isolants dont les qualités principales seront la légèreté et l'absence de rétention des gouttes de pluie ou de l'humidité à leur surface.

Souvent on désigne ce genre de ligne sous le nom de « ligne 600 ohms ». Bien que cela puisse correspondre à l'impédance caractéristique de la ligne, mieux vaut ne pas employer cette expression, puisqu'elle introduit *une idée fautive* : en effet, la ligne ne travaille pas ici en ondes progressives, mais bien *en ondes stationnaires*, où cette notion d'impédance caractéristique n'a plus à être prise en considération, *puisque'il n'y a précisément plus d'adaptation d'impédances à satisfaire, mais seulement un régime d'ondes stationnaires à « caser » au long de l'antenne et de la ligne de transmission*.

En pratique, ce ne serait que si l'on rapprochait les fils, tout en accroissant le nombre des isolateurs d'espacement, que les pertes commenceraient à se manifester dans une telle ligne.

D'autre part, en ce qui concerne les lignes à ondes progressives, ce sont généralement celles de 300, 75 ou 52 ohms que l'on emploie. La nécessité de leur bonne adaptation à l'antenne est de la plus élémentaire évidence, puisqu'à toute désadaptation correspondra la réflexion d'une part d'énergie H.F. dont l'antenne n'assurera pas le rayonnement à l'émission. De plus, cette énergie réfléchie provoquera un certain taux d'ondes stationnaires sur le câble, avec ce que cela entraîne de pertes (d'autant plus que les conducteurs du câble sont proches et séparés par un isolant).

La « ligne 300 ohms » peut être constituée à l'aide de deux fils nus, mais leur écartement relativement réduit oblige à multiplier le nombre des isolateurs d'espacement, ce qui complique la confection et rend le comportement moins bon sous la neige, la pluie ou l'humidité. C'est pourquoi, pour cette valeur d'impédance, on use surtout de « ruban plat », dit *twin lead*, où les deux fils sont pris dans les bords moulés d'une sorte de ruban formé d'une coulée de polyéthylène.

Le souci fréquent de faire passer une ligne à ondes progressives par un trajet difficile où il faut longer les murs, etc., conduit à donner la préférence à un câble coaxial d'impédance caractéristique plus faible (75 ou 52 ohms) comprenant un conducteur axial séparé par du polythène d'une gaine extérieure en tresse métallique formant le second conducteur.

A titre comparatif, entre les fréquences de 3,5 et 200 MHz, les pertes occasionnées par diverses sortes de lignes à ondes progressives (sans traces d'ondes stationnaires) seraient les suivantes, par 100 m de câble :

Ligne coaxiale 52 ohms :

- Type RG 8/U (diamètre extérieur 10,8 mm) ... 0,9 à 10 dB
- Type RG 58/U (diamètre extérieur 5 mm) 2 à 22 dB

Ligne coaxiale 75 ohms :

- Type RG 11/U (diamètre extérieur 10,8 mm) ... 1,2 à 10 dB
- Type RG 59/U (diamètre extérieur 6,3 mm) ... 1,9 à 16 dB
- Ligne bifilaire plate (ruban « 300 ohms ») 0,55 à 5,7 dB

Une ligne à fils parallèles espacés de 10 à 15 cm, travaillant *en ondes progressives*, ne présenterait que 0,1 à 1 dB de pertes, pour une même longueur de 100 m, entre ces mêmes fréquences de 3,5 à 200 mHz.

Nous ajouterons que la mise au point d'une transmission par ligne à ondes progressives nécessite bon nombre de mesures et de réglages (voir notamment l'appareillage décrit à cet effet au chapitre XIV). Si l'on ne se plie pas à cette discipline, la ligne à ondes progressives peut fort bien, à longueur égale, déterminer des pertes très supérieures à celles que provoquerait une ligne à ondes stationnaires *bien plus facile à régler*.

Dans certains cas difficiles, des amateurs-émetteurs ont même passé des lignes à ondes stationnaires dans des conduits d'aération d'immeubles, en les y « centrant » (astucieuse idée !) grâce à des balles de ping-pong enfilées de place en place sur les conducteurs. Si l'on peut, a priori, redouter des pertes dans une ligne installée de cette manière, les *très bons* résultats obtenus montrent qu'il est toujours bon d'essayer avant de conclure !

Le fonctionnement en ondes stationnaires

Alors que les terminaisons correctes des lignes à ondes progressives nécessitent une mise au point soignée, l'établissement et le réglage d'une ligne accordée sont d'une extrême simplicité.

Dans un système d'antenne alimenté par une ligne de ce dernier type, il est toujours possible de « voir » cette ligne comme s'il s'agissait d'une partie de l'antenne elle-même. Dans ce mode de fonctionnement, la présence des ondes stationnaires est donc *chose normale* et il suffira de s'assurer qu'une *répartition correcte* (pour la longueur considérée) s'inscrit exactement au long de l'ensemble des conducteurs, que ceux-ci appartiennent à la ligne ou à la partie rayonnante.

Le même coefficient de correction que celui de la longueur des antennes intervient dans le cas des lignes à fils nus, espacés et seulement maintenus entre eux de place en place, c'est-à-dire une réduction de l'ordre de 5 % de la longueur du fil par rapport à la longueur d'onde.

Pour une demi-onde, on aurait : $L = 0,95 \lambda/2$ (ou $L = 0,475 \lambda$), ou encore $L = 143/F$ (avec L et λ en mètres, et F en mégahertz).

Dans certains ensembles (l'antenne Zeppelin, par exemple), la ligne est soumise à certaines conditions de fonctionnement *impératives, la limitant à son rôle propre* ; mais dans le cas d'une antenne alimentée en son milieu (l'antenne Lévy), *l'entière symétrie* de l'ensemble fait que l'on ne sait trop où finit la ligne et où commence l'antenne... *l'unique condition étant de « caser » correctement le régime d'ondes stationnaires choisi, sur la totalité des conducteurs*. Nous reviendrons sur ces détails en examinant les diverses formes d'antennes accordées.

Le cas de la ligne quart d'onde

Si l'on considère qu'une ligne quart d'onde (fig. 13-18 *b*) est formée en repliant sur elle-même une antenne $\lambda/2$ (fig. 13-18 *a*), plusieurs choses deviendront évidentes, à commencer par les modes de répartition de tension et d'intensité. Ensuite, les deux fils

annulant mutuellement leur rayonnement, le terme fictif de la résistance de rayonnement disparaît et l'impédance au niveau du couplage se montre très faible. Par contre, à l'autre extrémité de la ligne apparaît une impédance élevée et, à ce titre, une ligne accordée en quart d'onde peut être utilisée en transformateur d'impédance.

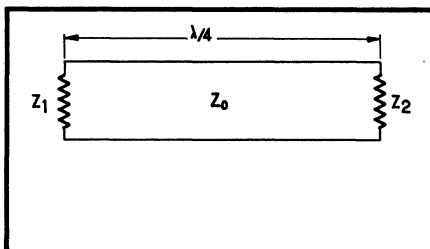
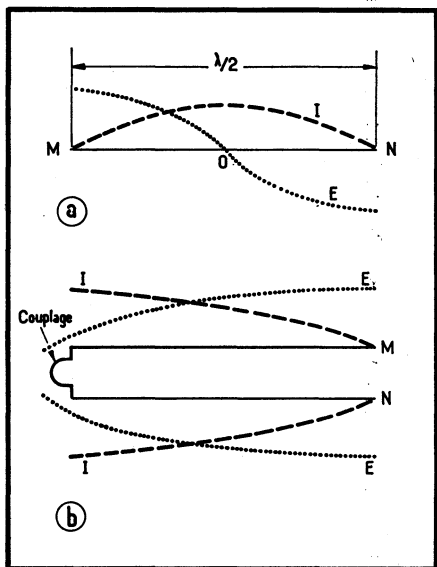


Fig. 13-18. — De l'antenne vibrant en demi-onde (en a), on passe (en la repliant sur elle-même) à la ligne quart d'onde (en b).

Fig. 13-19. — Une ligne quart d'onde se comporte en transformateur d'impédance, avec les relations $Z_0 = \sqrt{Z_1 Z_2}$.

La ligne ayant été préalablement accordée en $\lambda/4$ (comme on le verra au chapitre XIV) sera capable d'assurer ensuite ce rôle de transformateur d'impédance à condition de choisir le diamètre et l'espacement de ses conducteurs pour lui donner une impédance caractéristique $Z_0 = \sqrt{Z_1 Z_2}$, Z_1 et Z_2 étant les impédances respectives qu'il fallait adapter (fig. 13-19).

En d'autres termes, on pourrait ajouter que l'expression précédente étant satisfaite, l'impédance Z_1 « voit », au travers de la ligne $\lambda/4$, Z_2 égale à elle-même (et réciproquement).

En dehors de cette propriété de transformateur d'impédance, la ligne quart d'onde en possède encore d'autres, non moins intéressantes.

Reprenant la figure 13-19, nous considérerons l'éventualité d'une ligne quart d'onde court-circuitée à l'une de ses extrémités, par exemple en Z_1 . On a donc : $Z_1 = 0$ et, d'après

$$\text{la relation précédente : } Z_2 = \frac{Z_0^2}{Z_1} \text{ soit } Z_2 = \frac{Z_0^2}{0} = \infty.$$

Ainsi, quelle que soit la valeur de l'impédance caractéristique Z_0 , c'est une impédance théoriquement infinie (en pratique très grande) qui se présente entre les terminaisons des deux fils, du côté où la ligne est ouverte. Entre ces deux points, la ligne se comporte comme un isolateur pour la fréquence correspondant à sa vibration en quart d'onde.

D'autre part, examinons à présent ce qui se passe quand on branche, en deux points d'un circuit, une ligne quart d'onde ouverte à son extrémité opposée. Par un raisonnement identique, nous dirons qu'en cette extrémité libre, ouverte, l'impédance théorique étant infinie, il ne peut se manifester qu'une impédance nulle entre les deux points où l'autre bout de la ligne est branchée, ce qui équivaudra à leur court-circuit pour la fréquence sur laquelle la ligne vibre en quart d'onde.

Enfin, puisque nous avons vu que, de l'une à l'autre de ses extrémités, l'impédance entre les deux fils de la ligne passait de zéro à l'infini, il est évident qu'entre deux points situés « face à face » sur les deux fils, on disposera de toutes les valeurs d'impédance

s'échelonnant entre ces limites. Il sera donc permis de choisir, sur une ligne quart d'onde, les points de branchement satisfaisant valablement à l'adaptation d'impédances avec une ligne à ondes progressives.

Le cas de la ligne demi-onde

Une ligne demi-onde peut être considérée comme formée par le branchement « dos à dos » de deux lignes quart d'onde (fig. 13-20).

A la transformation d'impédance assurée par le premier tronçon $\lambda/4$, succède une transformation inverse (de même rapport), par le second, de sorte que finalement rien

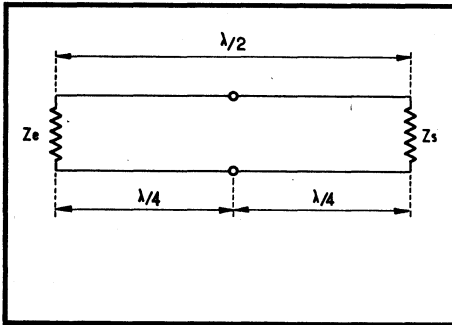


Fig. 13-20. — Une ligne demi-onde peut être vue comme formée de deux transformateurs quart d'onde branchés « dos à dos ».

ne se trouve modifié. Ainsi, l'impédance d'entrée Z_e est exactement reflétée à la sortie Z_s .

Il suffit, par conséquent, de tailler une ligne à la longueur physique équivalant à $\lambda/2$, pour la fréquence à laquelle on se propose d'effectuer des essais, pour être à même de pratiquer ceux-ci à distance, avec pleine valeur.

Remarquons encore que l'impédance caractéristique de la ligne demi-onde est sans importance en elle-même, puisque les deux transformateurs quart d'onde annulent mutuellement leurs effets.

Enfin, on notera que le même fidèle reflet $Z_s = Z_e$ se répéterait pour toutes les longueurs de ligne multiples exacts de $\lambda/2$.

Le choix de l'antenne

Très souvent, le choix de l'antenne pose des problèmes particuliers : les points d'attache et l'espace disponible pour la partie rayonnante, son dégagement, de même que le trajet possible pour la ligne d'alimentation...

Aussi, l'installation d'un seul aérien n'étant pas toujours facile, on s'efforcera de trouver une solution autorisant un fonctionnement *multibande*.

Cependant, le problème ne concerne pas que l'amateur-émetteur lui-même. En effet, il ne faut pas oublier qu'il existe dans le voisinage des auditeurs de la radiodiffusion et surtout des téléspectateurs, chez qui l'on ne doit pas provoquer de brouillages (toutes réserves étant faites à l'égard de défauts propres aux récepteurs, et notamment au choix fait par le constructeur, dans ceux de télévision, d'une fréquence intermédiaire se situant dans la bande 28 MHz réservée aux amateurs).

Certains types d'antennes favorisent plus que d'autres l'apparition de brouillages aux alentours de la station. Ce sont ceux où l'on trouve une prise de terre dans le trajet des courants H.F. (Marconi, long fil, Hertz-Windom...).

Néanmoins, nous passerons ces antennes en revue, car elles sont capables d'un bon rayonnement. Mais il ne faudrait les essayer qu'en l'absence de risques de brouillages chez de trop proches voisins.

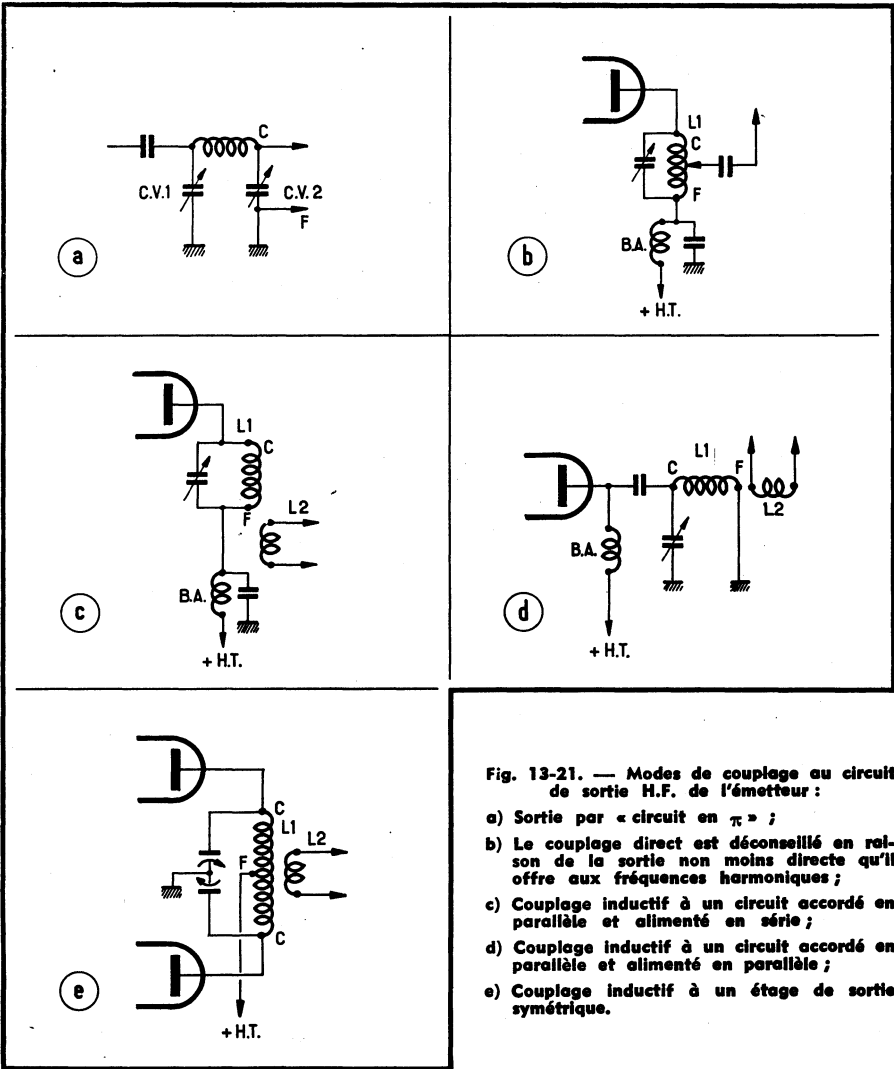


Fig. 13-21. — Modes de couplage au circuit de sortie H.F. de l'émetteur :

- a) Sortie par « circuit en π » ;
- b) Le couplage direct est déconseillé en raison de la sortie non moins directe qu'il offre aux fréquences harmoniques ;
- c) Couplage inductif à un circuit accordé en parallèle et alimenté en série ;
- d) Couplage inductif à un circuit accordé en parallèle et alimenté en parallèle ;
- e) Couplage inductif à un étage de sortie symétrique.

De l'émetteur à l'antenne Systèmes symétriques et asymétriques

Souvent aussi, on rencontre un autre problème pour un *bon* couplage de l'antenne à l'émetteur. Il arrive qu'on ne s'y arrête pas... et que le couplage soit fait « n'importe comment ». Des liaisons sont quand même réalisées (car il faut, sur ondes courtes, bien peu de puissance H.F. pour les obtenir, quand les conditions de propagation sont bonnes), mais la station reste « dans la moyenne », alors qu'il eût été possible de la faire se classer « en tête » grâce à l'application de quelques bons principes !

En ce couplage de l'antenne à l'émetteur, il faut considérer qu'il existe des aériens à forme *symétrique* ou *asymétrique*, et des circuits de sortie d'émetteur autorisant une

« association symétrique » ou *imposant une forme asymétrique* (et c'est le cas du « circuit en π » !). Brancher directement une antenne *symétrique* à un « circuit en π », c'est la faire « marcher à cloche-pied » !

Il ne nous paraît pas inutile de résumer, par la figure 13-21, les formes courantes de l'étage de sortie d'un émetteur. Nous y notons par C et F les points « chauds », c'est-à-dire soumis à une tension H.F., et les points « froids », autrement dit ceux auxquels la tension H.F. est nulle.

Un couplage inductif s'opère toujours par le « côté froid » d'une bobine.

En a nous voyons le « circuit en π » ; il présente une asymétrie définitive, inhérente à sa conception. Pris *en lui-même* (et nous insistons sur ce point), c'est un très bon filtre passe-bas, mais toute connexion d'une antenne ou d'une ligne au point C *provoque une circulation de courants H.F. vers la prise de terre, pour rejoindre, dans le sol, l'image électrique de l'antenne, ce qui fait apparaître des ondes stationnaires sur le conducteur de terre* (fig. 7-25).

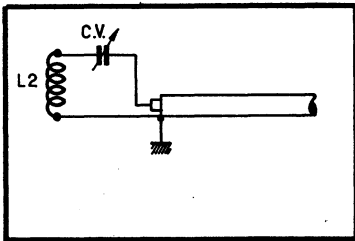


Fig. 13-22. — Le condensateur CV forme avec la bobine L_2 , un circuit accordé en série, annulant la réactance inductive de cette dernière.

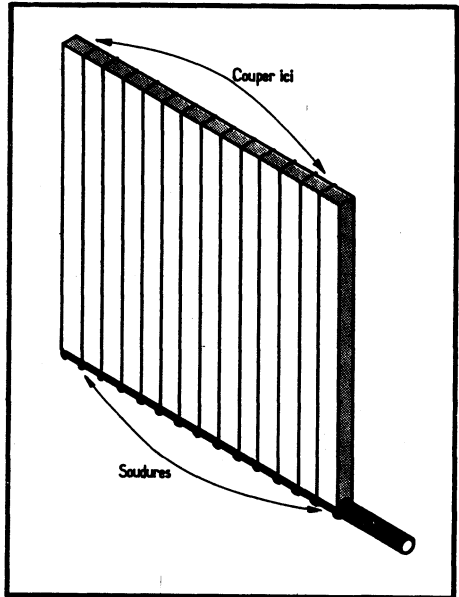


Fig. 13-23. — Constitution d'un écran de blindage électrostatique destiné à séparer des bobines couplées par induction.

L'usage du *couplage direct* (même avec condensateur interposé en série) figuré en *b* est à *proscrire absolument*. Il fut, *jadis*, très employé, surtout avec l'antenne Hertz-Windom, mais comme il offre le libre passage vers l'antenne à toutes les fréquences harmoniques existant dans l'émetteur, il faut à présent le ranger parmi ce qui est *totallement périmé*.

En *c* et *d* nous trouvons deux formes d'un classique circuit de plaque P.A., la première avec alimentation *série*, la seconde avec alimentation *parallèle*. En *e* nous avons représenté un non moins classique circuit d'étage final H.F. push-pull. *Dans ces trois cas, le couplage inductif de la bobine L_2 permet de la relier soit à une ligne à ondes progressives, soit à une ligne accordée.*

Dans ce dernier cas, on utilise en L_2 quelques bobines interchangeables (avec un dispositif de couplage réglable à la bobine de plaque P.A.) et l'on pratique l'accord du circuit ainsi que nous l'indiquerons à propos de l'antenne Lévy.

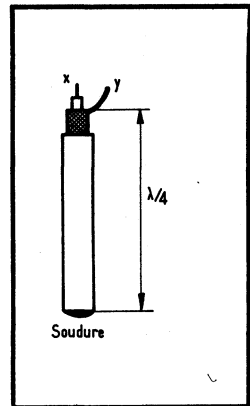
Si la ligne à ondes progressives est faite d'un câble coaxial, on relie aux extrémités de la bobine L_2 son conducteur axial et sa gaine, cette dernière étant, en outre, connectée à la masse (et prise de terre) de l'émetteur.

On voit que les formes *c*, *d*, *e*, du circuit de sortie de l'émetteur présentent une extrême souplesse d'utilisation.

Quand une bobine telle que L_2 intervient pour le couplage d'une ligne à ondes progressives à l'émetteur ou à un coupleur d'antenne, on se trouve en présence des *conditions contradictoires* suivantes : si l'on fait croître le nombre de tours de la bobine, cela peut aider au couplage avec la bobine de plaque P.A., mais plus l'inductance de la bobine augmente, plus cet enroulement tend à s'opposer au passage des courants H.F. Il existe un moyen de sortir de cette impasse ; il consiste à annuler la composante réactive de la bobine par une réactance capacitive égale (et évidemment de signe opposé). Très simplement, cela signifie qu'il suffit d'accorder le circuit et de monter celui-ci en « circuit série », c'est-à-dire en « accepteur » pour la fréquence d'accord. La valeur de capacité est celle qui, placée en parallèle sur la bobine L_2 , procurerait l'accord en « circuit bouchon » (contrôlable à l'aide d'un grid-dip). La disposition serait celle de la figure 13-22, et le condensateur variable serait un modèle de 100 à 200 pF de valeur maximale.

A l'égard du passage de fréquences harmoniques vers l'antenne, le couplage inductif (surtout quand il fait partie d'un système *accordé*) offre une bonne protection. Mais il permet encore l'introduction d'une « barrière » entre les deux bobines, sous la forme d'un *blindage électrostatique* (empêchant le transfert de H.F. par capacité entre enroulements). On constitue facilement un tel blindage à l'aide d'un morceau d'isolant *mince* (bakélite, carton... d'environ 1 mm d'épaisseur) dont la longueur du côté est un peu supérieure au diamètre des bobines. Sur l'une des arêtes, on fixera un fil nu F (d'environ 1 mm de diamètre) et l'on enroulera un fil fin (de 0,2 à 0,3 mm) comme le montre la figure 13-23, en ménageant un écartement d'environ 2 mm entre deux tours consécutifs.

Fig. 13-24. — Une ligne quart d'onde court-circuitée forme un circuit bouchon efficace pour sa fréquence d'accord.



Ce fil sera soudé à chacun de ses passages sur le fil F, puis tous ses « tours » seront collés sur les deux faces du carton, ou immobilisés à l'aide de bande adhésive. Alors, on *coupera* tous les tours de fil à l'opposé du conducteur F, de sorte qu'il ne restera pas de spires en court-circuit, mais une sorte de *peigne* métallique dont les « dents » se placeront au recto et au verso de la plaquette ; on protégera l'ensemble en le logeant « en sandwich » entre deux autres plaquettes isolantes. Bien entendu, le fil F doit être relié à la masse de l'émetteur et cet écran électrostatique peut former une barrière efficace à l'égard d'harmoniques présentes dans l'émetteur.

Au titre de la lutte contre d'éventuels brouillages intervenant vers les V.H.F., nous citerons encore la ressource d'une ligne quart d'onde *court-circuitée* formant « bouchon » sur la fréquence où les perturbations doivent être évitées. Ces lignes quart d'onde seraient aisément faites avec du câble coaxial (52 ou 75 ohms) et ajustées par les procédés de mesure indiqués au chapitre XIV. On peut également les calculer ; connaissant la longueur d'onde λ à ne pas perturber, et le « coefficient de vitesse » du câble coaxial étant

de 0,66, la longueur de la ligne serait de $\frac{0,66 \lambda}{4}$. A l'une des extrémités (fig. 13-24)

les fils de cuivre de la gaine seraient ramenés et soudés sur le conducteur axial, afin de court-circuiter la ligne. Ce « bouchon » serait branché *en série*, par ses sorties *x* et *y*, dans le conducteur « chaud » allant à l'antenne, ou bien on en mettrait deux, dans le cas des deux conducteurs d'une ligne symétrique.

Le passage d'un étage final des types *c*, *d*, *e*, de la figure 13-21, à un système d'antenne *asymétrique* et à un *seul* conducteur est réalisable à l'aide de l'un des dispositifs de la figure 13-25, où le circuit $L_4 - CV$ (ou CV_1 et CV_2) est accordé sur la fréquence de travail. En *a* l'adaptation de l'impédance de l'antenne est obtenue en déplaçant la prise *P*; en *b* et *c*, elle est réalisée par le réglage combiné de CV_1 et CV_2 dont la capacité (résultant de leur liaison en série) doit garder la valeur nécessaire pour accorder L_4 sur la fréquence de travail.

Les mises au point et réglages relatifs aux bobines L_2 , L_3 et au condensateur variable CV , doivent alors être faits à l'aide d'un contrôleur d'ondes réfléchies (décrit au chapitre XIV) afin de réduire le T.O.S.

D'une manière réciproque, c'est par l'intermédiaire d'un circuit du même genre qu'il faudrait passer, pour associer une ligne symétrique à un « circuit en π » (fig. 13-26).

La méthode de réglage est la suivante : le condensateur CV_2 étant au maximum de capacité, pour un *minimum de couplage*, on effectue l'accord par CV_1 (minimum d'intensité plaque P.A.). Puis, il faut accorder le système de couplage ligne-antenne (à l'aide d'un ou des deux condensateurs variables, soit en parallèle ou en série, comme nous le verrons plus loin). Ensuite, on agit sur CV_3 pour réduire au minimum le taux d'ondes stationnaires dans la ligne en câble coaxial. Un essai de retouche de CV_1 et du ou des condensateurs variables d'accord de la ligne est encore tenté afin de s'assurer du minimum du T.O.S. Enfin, le réglage combiné de CV_1 et CV_2 (selon le processus classique avec un « circuit en π ») permet d'amener la puissance alimentation à la valeur prévue.

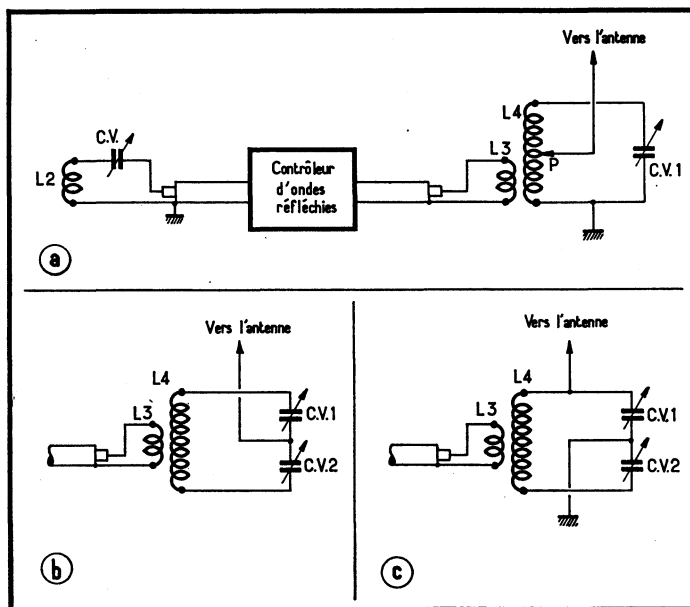


Fig. 13-25 — (a, b, c.). — Passage du circuit de sortie d'un émetteur à un aérien asymétrique.

L'antenne Marconi

L'antenne Marconi, la plus simple de toutes, n'est autre qu'un conducteur *vertical* relié à la terre à sa partie inférieure (où l'on intercale le dispositif de couplage à l'émetteur).

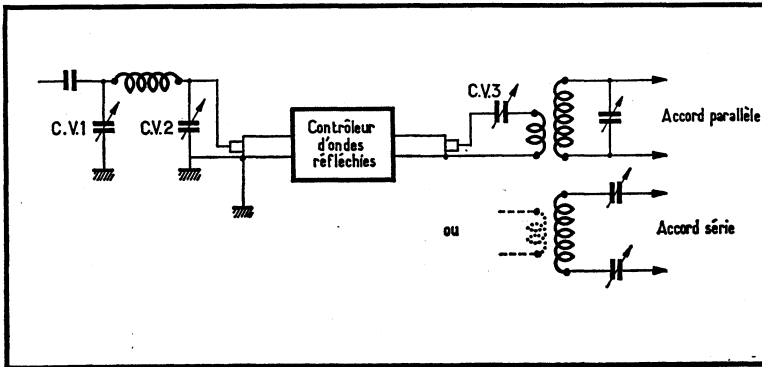


Fig. 13-26. — Passage d'un « circuit en π » à un aérien systématique. (Une autre formule avantageuse est examinée à la fin de ce chapitre).

En général, on la fait vibrer selon le mode *quart d'onde* ($\lambda/4$), que représente la figure 13-27. D'autres répartitions d'ondes stationnaires seraient possibles selon les *multiples impairs* de $\lambda/4$ (fig. 13-28), mais la hauteur de l'antenne s'en trouverait notablement augmentée, au point d'en rendre la réalisation pratique impossible.

Un moyen d'accroître artificiellement la hauteur de ce genre d'antennes est d'en terminer la partie verticale par un développement horizontal. La figure 13-29 montre que pour une telle « antenne en T », la courbe de l'intensité s'établit comme si la hauteur était B T.

Revenant à la figure 13-27, nous ferons les remarques suivantes :

a) Cette antenne vibre toujours avec un nœud d'intensité (et ventre de tension) en son sommet, tandis que l'on trouve un ventre d'intensité (et nœud de tension) à son point de contact avec la terre. Cela ne laisse place qu'à ceux des autres modes de vibration remplissant les deux mêmes conditions, c'est-à-dire aux seuls multiples *impairs* de $\lambda/4$;

b) L'antenne doit trouver *son image électrique dans le sol*, et cette condition n'a chance d'être satisfaite que si ce dernier est *bon conducteur*. Aussi, ce type d'antenne fonctionnera mal au-dessus d'un sol sec (sablonneux, rocheux), à moins d'établir une *terre artificielle* en enterrant du grillage métallique autour de l'antenne ou en tendant, au-dessus du sol, un réseau de fils (que l'on nomme *contrepois*). Dans les deux cas, il faut garnir une surface dont le rayon est de l'ordre de $\lambda/4$ à $\lambda/2$;

c) L'antenne ne peut être excitée correctement qu'au niveau du nœud de tension, situé lui-même à sa base (fig. 13-27). Aussi le fonctionnement ne sera-t-il correct que si l'émetteur se trouve *tout près du sol*. Situé plus haut, sa masse serait soumise à des tensions H.F. capables de provoquer de multiples phénomènes anormaux (instabilités diverses, retours de H.F. dans le modulateur, avec amorçages de hurlements en téléphonie, picotements aux doigts en touchant les panneaux métalliques, etc.);

d) L'antenne rayonne depuis le sol, ce qui exclut son usage dans tous les cas où elle n'est pas entièrement dégagée, autrement dit si elle doit accomplir un certain trajet à l'intérieur d'un immeuble;

e) L'impédance à la base de l'antenne, à la fréquence de résonance (les termes réactifs étant ainsi annulés, et seule demeurant une impédance purement résistive), est de l'ordre de 36 ohms.

L'association de l'antenne à l'émetteur se trouvera réalisée dans de bonnes conditions, soit à l'aide d'un « circuit en π » (fig. 13-21 a), soit encore avec l'un des dispositifs de la figure 13-25.

Cette dernière solution est celle que l'on adopte généralement pour les émetteurs mobiles (montés sur voiture, entre autres), équipés d'une antenne verticale (antenne « fouet »). L'ensemble opérant, en général, hors des agglomérations ou loin des obstacles immédiats, la question du dégagement de l'antenne ne se pose plus.

Un ampèremètre H.F. sera valablement inséré en A (fig. 13-27), au départ de l'antenne et l'on en recherchera, évidemment, la déviation maximum ;

f) Au point de vue de la *directivité*, on conçoit sans peine que l'antenne verticale n'en présente aucune, dans le plan horizontal.

L'antenne « ground plane »

L'antenne « ground plane » est une sorte d'antenne verticale quart d'onde, accompagnée de son « sol artificiel ». Cela permet de l'élever au-dessus des obstacles environnants, afin que ceux-ci n'absorbent pas l'énergie H.F. rayonnée, tout en profitant d'un rayonnement se situant peu au-dessus de l'horizontale, ce qui favorise à la fois les liaisons à courte distance, ainsi que le trafic en DX.

La figure 13-30 en schématise la réalisation. On y voit l'élément quart d'onde vertical et un groupe de quatre conducteurs horizontaux ($\lambda/4$), formant le sol artificiel. La longueur réelle de ces divers brins $\lambda/4$ peut être calculée par la formule :

$$L(\text{mètres}) = 71/F(\text{MHz})$$

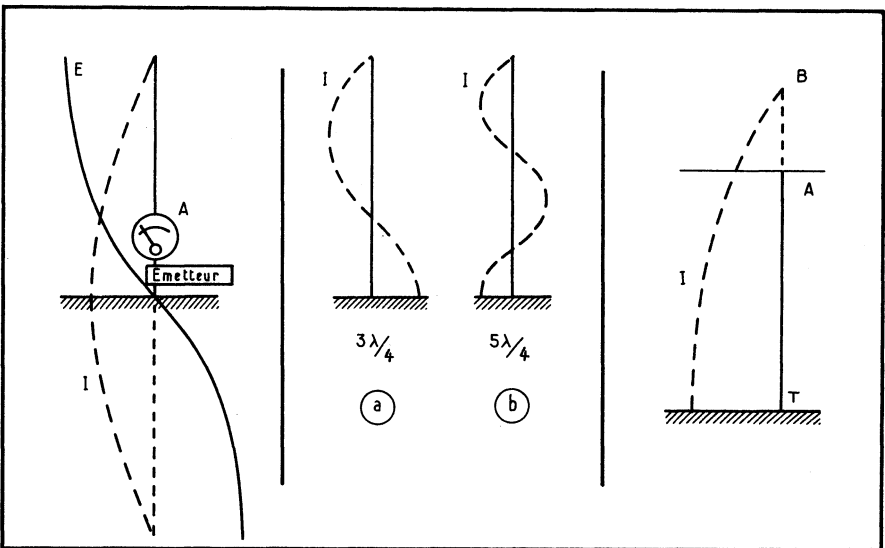


Fig. 13-27 (à gauche) — L'antenne Marconi dans sa vibration en quart d'onde. Le sol, au-dessous d'elle, doit être très bon conducteur afin de lui donner une « image électrique » satisfaisante.

Fig. 13-28 (au centre). — Les modes de vibration selon un nombre IMPAIR de quarts d'onde, sont seuls possibles avec l'antenne Marconi.

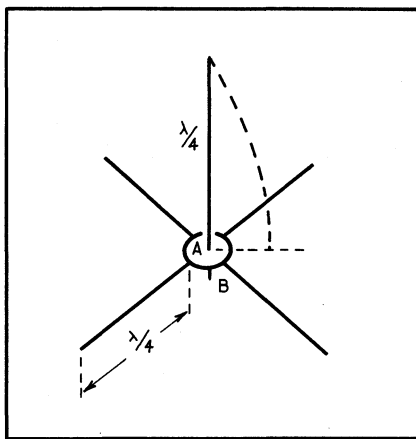
Fig. 13-29 (à droite). — L'adjonction d'un développement conducteur au sommet de l'antenne (antenne « en T ») procure un accroissement artificiel de la hauteur de celle-ci.

Cette antenne est alimentée entre les points A (base du brin vertical) et B (jonction des brins horizontaux), où l'impédance est de l'ordre de 36 ohms, comme pour une antenne Marconi.

Nous n'avons aucune peine à reconnaître qu'il s'agit d'un système *asymétrique* ; mais l'impédance de 36 ohms va poser quelques petits problèmes d'adaptation, auxquels nous pourrions faire face selon l'un des procédés suivants :

a) Abaisser au-dessous de l'horizontale les quatre brins inférieurs, jusqu'au moment où l'impédance d'antenne remonte vers 52 ohms, ainsi que nous le verrons au chapitre suivant (mesures à l'aide de l'impédancemètre). L'adaptation est alors correcte avec un câble coaxial 52 ohms (asymétrique). L'autre extrémité de ce dernier est associée à l'émetteur soit par un « circuit en π » (fig. 13-21 a), soit par une bobine de couplage accordée en série au moyen d'un condensateur variable (fig. 13-21 c, d, e et 13-22).

Fig. 13-30. — Principe de l'antenne « ground-plane ».



b) Connecter entre les points A et B de l'antenne ($Z = 36$ ohms) et un classique câble coaxial 75 ohms, une *section d'adaptation quart d'onde* (ou *transformateur quart d'onde*). Au prochain chapitre, nous verrons (« Ajustement des transformateurs quart d'onde à l'aide de l'impédancemètre d'antenne »), comment de tels ensembles doivent être réglés (pour leur longueur et pour leur impédance caractéristique). Mais, l'antenne « ground plane », *asymétrique*, admettant ici un transformateur quart d'onde *lui-même asymétrique*, celui-ci serait réalisable sous forme d'une *ligne coaxiale en gros tubes*. Si l'impédancemètre offre le contrôle par la mesure, nous verrons encore au prochain chapitre (« Calculs à la règle ») comment sont aisément calculables les diamètres des conducteurs d'une telle ligne coaxiale.

D'autre part, nous avons traité, au début de ce chapitre, des propriétés de la ligne quart d'onde utilisée en transformateur d'impédance et nous savons que $Z_0^2 = Z_1 Z_2$. Les impédances à adapter étant ici de 36 et 75 ohms, l'impédance caractéristique Z_0 de la section coaxiale $\lambda/4$, devrait être de $\sqrt{36 \times 75} = 52$ ohms.

Un morceau de câble coaxial 52 ohms serait également utilisable, à condition de l'ajuster à $\lambda/4$, ainsi que la méthode en sera exposée à propos de l'impédancemètre d'antenne (car il faut tenir compte du *facteur de vitesse* du câble).

Les méthodes de couplage de la ligne de transmission 75 ohms à l'émetteur demeureront les mêmes que dans le précédent cas.

L'impédancemètre sert, en outre, au contrôle de la fréquence de résonance (et au réglage éventuel de la longueur) de l'élément vertical $\lambda/4$.

Du côté pratique, il est évident que l'antenne « ground plane » forme un assemblage mécanique aux dimensions risquant de devenir gênantes lorsque la fréquence s'abaisse. Aussi, cette forme d'antenne est-elle surtout réservée aux fréquences supérieures à 14 MHz. En V.H.F. elle sera une excellente antenne omnidirectionnelle rayonnant surtout au voisinage du plan horizontal.

Bien que cette antenne soit de la forme *asymétrique*, elle doit être classée à part en ce qui concerne le risque d'établissement d'ondes stationnaires sur le conducteur de terre et, par conséquent, de brouillage aux alentours de la station. *En effet, comprenant sa propre « terre artificielle », cet aérien tend à « se suffire à lui-même »,* sans que les courants H.F. soient obligés de rejoindre le sol pour gagner l'image électrique de l'antenne.

Le reproche d'un fonctionnement monobande peut être écarté de deux manières différentes.

Un circuit accordé en parallèle (circuit bouchon) se conduisant *comme un isolateur* pour la fréquence sur laquelle il est accordé, il est possible, en intercalant plusieurs de ces « bouchons » dans le conducteur rayonnant, d'y *délimiter plusieurs tronçons* donnant chacun une vibration en quart d'onde dans une bande réservée aux amateurs. On obtient ainsi une antenne ground-plane *multibande*. Toutefois, la constitution de *bons* circuits bouchons, leur protection contre les intempéries, la mise au point *de l'ensemble* (où toute retouche trouble ce qui a déjà été fait par ailleurs) font qu'une telle réalisation est *très* difficile. On a donc plus d'intérêt, quand on désire employer une antenne de ce type, à la choisir toute faite, parmi les productions commerciales.

Un deuxième procédé d'établissement d'une antenne ground-plane capable de travailler dans les bandes 14, 21 et 28 MHz, consiste à grouper côte à côte les éléments de trois antennes ground-plane, comme la figure 13-31 en montre le principe.

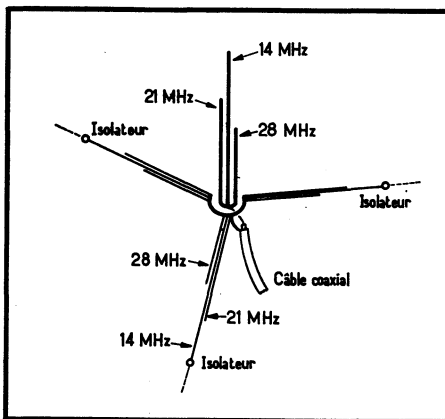


Fig. 13-31. — Une formule multibande de l'antenne « ground plane ».

Le brin vertical correspondant à la bande 14 MHz mesure 5,00 m et il supporte (maintenus par des isolateurs, à une distance de 10 à 15 cm) les brins verticaux quart d'onde vibrant sur 21 et 28 MHz, et mesurant respectivement 3,34 m et 2,50 m.

La « terre artificielle » est constituée par trois « ensembles » tendus à 120° l'un de l'autre et formant, dans le plan vertical, un angle voisin de 45° avec l'axe du brin rayonnant. Chacun de ces ensembles est formé par trois conducteurs isolés et accolés, de 5,00 m, 3,40 m et 2,55 m respectivement.

Les trois éléments verticaux sont réunis à leur base et, d'autre part, tous les brins de la « terre artificielle » sont reliés au centre du système. En ces deux points sont connectés respectivement le conducteur axial et la gaine d'un câble coaxial 52 ohms.

Selon que l'antenne est excitée sur 14, 21 ou 28 MHz, c'est l'ensemble brin vertical et « terre artificielle » correspondant qui entre en vibration électrique.

L'antenne « long fil » (« long wire »)

Ainsi que son nom l'indique, cette antenne est un *long fil* horizontal (ou sensiblement tel), dont l'une des extrémités est reliée à l'émetteur.

Souvent, ces antennes sont établies un peu au hasard... et couplées à l'émetteur par un simple branchement à un circuit en π . Souvent aussi, on ajoute quelques mètres de fil quand le fonctionnement ne semble pas correct...

Ces antennes sont parfois intéressantes par le fait que leur longueur relativement étendue permet d'y « placer » un nombre de demi-ondes assez élevé, cela déterminant l'apparition de lobes de rayonnement plutôt étroits, où se concentre l'énergie H.F. émise. (Encore faut-il que les lobes ainsi déterminés correspondent à des directions intéressantes.)

Dans ces conditions, l'antenne « long fil » fonctionne à la manière des antennes Marconi, avec toutes les sujétions que cela entraîne : nécessité d'un sol très bon conducteur au-dessous de l'antenne, nécessité de situer l'émetteur *près du sol*, si l'on ne veut pas souffrir des inconvénients d'une mise sous tension H.F. de ses châssis au cas où, de par la longueur du fil de terre, une répartition d'ondes stationnaires les placerait en un ventre de tension.

La solution rationnelle au problème de l'alimentation de cette antenne serait celle d'une ligne accordée, branchée en extrémité, tout comme pour l'antenne Zeppelin que nous étudierons plus loin.

La longueur du brin rayonnant L serait alors calculée pour un nombre entier N de demi-ondes. Toutefois, en raison de l'« effet d'extrémités » (présence des isolateurs terminaux) ne s'exerçant qu'à chaque bout de l'antenne, la longueur réelle serait déterminée par la formule :

$$L_{(\text{mètres})} = \frac{150 (N - 0,05)}{F (\text{MHz})}$$

L'antenne demi-onde

En raison de son caractère *matériel*, un fil tendu horizontalement au-dessus du sol vibrera sur une onde légèrement plus grande que le double de sa longueur. C'est pourquoi la longueur L de la classique antenne $\lambda/2$ (fig. 13-32), sera donnée par la formule :

$$L_{(\text{mètres})} = 143/F(\text{MHz})$$

Cette formule est également valable pour les lignes de transmission à ondes stationnaires, dont les fils sont espacés de 10 à 15 cm.

L'antenne demi-onde forme la base de divers systèmes rayonnants, ne différant que par leur mode d'alimentation en H.F.

La vibration en $\lambda/2$ n'est pas la seule qui lui soit possible. Toutes les répartitions d'ondes auxquelles correspondent deux nœuds d'intensité respectivement situés à chacune des extrémités du fil, y sont viables : $\lambda/2$, $2\lambda/2$ (ou λ , onde entière), $3\lambda/2$, $4\lambda/2$, etc.

Cependant, le procédé d'alimentation en H.F. de l'antenne peut se montrer incompatible avec certains de ces modes de répartition, ainsi que nous allons le voir pour l'antenne Hertz-Windom.

L'antenne Hertz-Windom

Cette antenne comprend un brin rayonnant demi-onde alimenté par l'intermédiaire d'un feeder monofilaire branché *en son tiers*, afin d'obtenir le meilleur comportement sur plusieurs bandes (fig. 13-33).

Une image électrique de l'antenne se forme dans le sol, et celui-ci doit être *bon conducteur* pour que des anomalies de fonctionnement ne se manifestent pas.

En principe, le feeder travaille en ondes progressives, avec une impédance caractéristique de l'ordre de 600 ohms ; il doit s'écarter du brin rayonnant en formant, autant que possible, un angle droit avec lui, et cela sur une longueur au moins égale à $\lambda/4$. L'impédance présentée par le brin rayonnant au tiers de sa longueur est, théoriquement, de l'ordre de 600 ohms.

Mais, en réalité, on ne peut jamais éviter la présence d'ondes stationnaires sur le feeder *asymétrique*, dont le couplage à l'émetteur s'opère le plus souvent à l'aide d'un circuit en π .

Ainsi qu'on le verra au chapitre suivant (« Les utilisations des « grid-dip »), les mesures effectuées sur cette antenne dévoilent ses résonances multiples, y compris celles en « antenne en T », et, comme l'on monte généralement un ampèremètre H.F. au point P de la figure 13-33, la déviation la plus spectaculaire de son aiguille sera généralement recherchée lors des réglages des condensateurs variables du « circuit en pi ».

Supposons que le comportement de l'ensemble soit correct, l'impédance du feeder travaillant réellement en ondes progressives étant de 600 ohms, et qu'une puissance de 30 watts H.F. soit transmise à l'antenne. L'intensité H.F. dans le feeder sera : $I = \sqrt{W/Z} = \sqrt{30/600} = 0,22$ A environ.

Mais, en tournant les dits condensateurs variables, on trouvera bien, sans s'en rendre compte, le moyen de déterminer un *mode de travail de l'ensemble en « antenne en T »*. L'impédance à la base passant, de ce fait, à 36 ohms environ, on aura pour la même puissance H.F. : $I = \sqrt{30/36} = 0,91$ A environ, et la préférence sera donnée instinctivement à ce comportement, puisqu'il est plus agréable de voir l'aiguille de l'ampèremètre H.F. dévier à 0,9 plutôt qu'à 0,2 ampère !

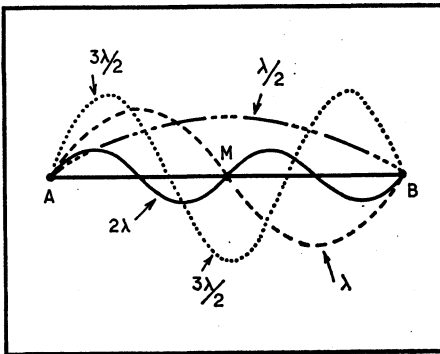


Fig. 13-32. — L'antenne demi-onde peut également vibrer en $2\lambda/2$, (c'est-à-dire en onde entière), en $3\lambda/2$, en $4\lambda/2$, (ou 2λ), etc.

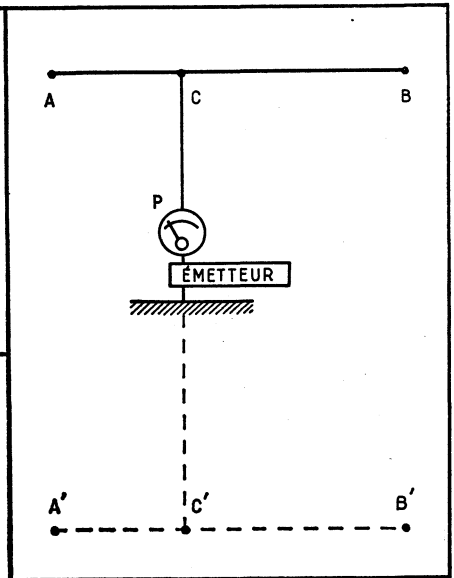


Fig. 13-33. — Principe de l'antenne Hertz-Windom. La prise C doit être établie au tiers de A B.

Ainsi, l'ensemble rayonnera depuis sa sortie de l'émetteur. Si le feeder est dégagé, tant mieux (et cela modifiera parfois la directivité de l'aérien) ; s'il ne l'est pas, l'énergie H.F., quittant l'antenne dans sa partie encaissée, sera irrémédiablement perdue !

Au point de vue du fonctionnement multibande, la figure 13-32 montre que le point C (tiers de A B), correspond aussi au tiers (à partir de M) d'une demi-période de la sinusoïde représentant la vibration en λ (et l'on vérifierait le même fait pour $4 \lambda/2$, c'est-à-dire 2λ). Mais à l'égard de la répartition $3 \lambda/2$, on constate que le feeder se trouve connecté au brin rayonnant en un nœud d'intensité, de sorte que nul fonctionnement n'y est possible. En d'autres termes, si l'antenne est taillée en $\lambda/2$ pour la bande 7 MHz, elle sera utilisable sur celles de 14 et 28 MHz, mais non sur 21 MHz.

Fig. 13-34. — Antenne demi-onde alimentée par ligne bifilaire 75 ohms. Cette antenne ne peut vibrer qu'en demi-onde.

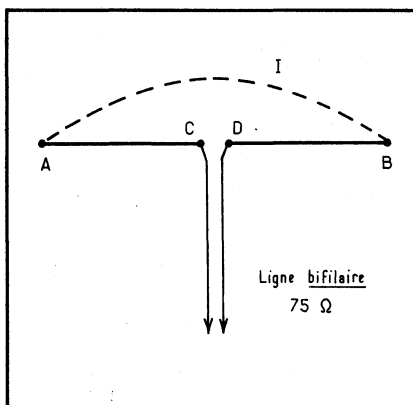
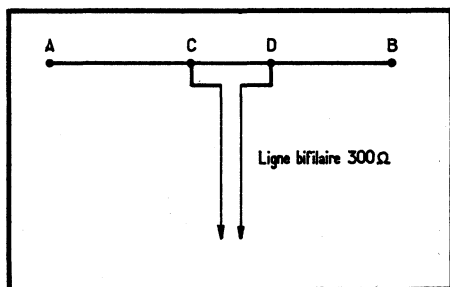


Fig. 13-35. — Pour alimenter une antenne demi-onde par une ligne 300 ohms à ondes progressives, il faudrait pratiquer une « adaptation en T ».

L'antenne demi-onde alimentée par feeder à ondes progressives

Lorsqu'une antenne demi-onde est coupée en son milieu (fig. 13-34), il apparaît, entre ses points C et D, une impédance (purement résistive, puisque par hypothèse, l'accord en $\lambda/2$ est réalisé), égale à 72 ohms. (Cette valeur varie quelque peu selon la hauteur de l'antenne au-dessus du sol.)

Une adaptation correcte aura lieu en connectant aux points C et D, une ligne bifilaire 75 ohms (cet article existe dans le commerce).

Par contre, l'antenne étant symétrique, on ferait une erreur en connectant, en C D, un câble coaxial 75 ohms, lequel est asymétrique.

Du côté de l'émetteur, la ligne bifilaire serait à brancher à l'une des bobines de couplage des figures 13-21 c, d, e et 13-22, afin que la symétrie demeure, et l'on essaierait pour ces bobines, 2, 3, 4 tours de fil, de manière à charger correctement l'étage final.

D'autres procédés d'alimentation par ligne à ondes progressives d'une antenne demi-onde existent, telle « l'adaptation en T » de la figure 13-35, mais nous ne nous étendrons pas sur eux, car ils ne permettent eux aussi à l'antenne qu'un unique mode de vibration en demi-onde, alors que tout amateur-émetteur en souhaite, à juste raison, le fonctionnement multibande.

Ce ne sera qu'à titre documentaire, et pour confirmer les principes d'adaptation entre éléments symétriques et asymétriques, que nous envisagerons le cas de l'emploi, avec une antenne demi-onde, d'une ligne faite en câble coaxial 75 ohms. Le branchement selon la figure 13-34 ne serait pas convenable et il faudrait pratiquer une adaptation

dite « en gamma » (fig. 13-36), laquelle n'est, au fond, qu'une moitié du « T » de la figure 13-35. La recherche de la position de la prise P, ainsi que le réglage d'un éventuel condensateur variable CV, destiné à l'annulation d'une composante réactive (fig. 13-36b), sont à pratiquer expérimentalement, en essayant d'annuler l'énergie H.F. réfléchie dans la ligne. Nous en trouverons le moyen au chapitre suivant, en étudiant l'impédancemètre.

A l'émetteur, la ligne coaxiale ne peut aboutir qu'à un dispositif de couplage *asymétrique* par circuit en π , mais il faut bien se pénétrer de cette vérité que ce circuit n'apporte que l'adaptation du circuit de sortie de l'émetteur à l'impédance caractéristique

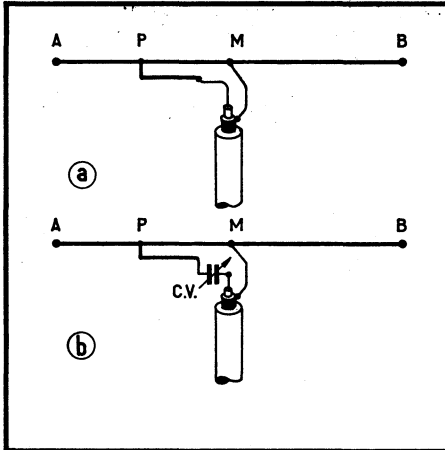
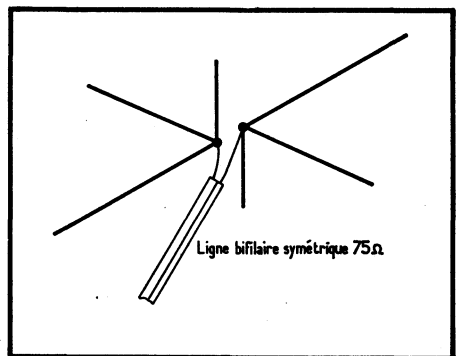


Fig. 13-36. — Il est possible d'alimenter une antenne demi-onde à l'aide d'un câble coaxial **ASYMÉTRIQUE**, mais une « adaptation en gamma » se montre nécessaire.

Fig. 13-37. — Plusieurs doublets associés à leur coupure médiane peuvent former une antenne multibande.



de la ligne, sans jamais corriger les conséquences d'une mauvaise adaptation de la ligne à l'antenne ou d'une mauvaise liaison (asymétrique-symétrique) au niveau de celle-ci.

A cette forme d'antenne, on peut reprocher son fonctionnement uniquement monobande. Si l'on dispose d'un espace suffisant et des supports convenables, il existe la ressource d'un ensemble *multibande* constitué par l'association de plusieurs antennes doublet, chacune d'elles étant taillée pour vibrer en demi-onde sur une fréquence déterminée. Les « coupures médianes » sont branchées en parallèle (fig. 13-37) et l'on y relie un câble bifilaire 75 ohms *symétrique*. C'est le doublet dont la vibration en demi-onde correspond à la fréquence d'excitation, qui « profite » de la puissance H.F. délivrée par l'émetteur, auquel l'association s'opère de la même manière que pour l'antenne monobande précédente.

L'antenne « folded » ou repliée

Cette antenne est encore désignée sous le nom de « trombone » quand elle est faite (principalement pour les V.H.F.) d'un tube métallique recourbé sur lui-même.

Mais si, pour les bandes de 3,5 à 28 MHz, elle a pour elle l'avantage d'une réalisation facile, l'inconvénient de la limitation au travail *monobande* demeure.

En effet, cette réalisation est commode, en usant de ruban *plat* 300 ohms, dit « twin lead ». Il suffit de tailler une partie A B pour un régime de vibration en $\lambda/2$ (fig. 13-38), de court-circuiter les deux conducteurs aux extrémités A et B, d'ouvrir l'un d'eux au milieu de A B sous forme d'une coupure C D où l'on connecte la ligne d'alimentation, elle-même faite en ruban plat 300 ohms, puisque l'impédance de l'antenne (à la résonance) est égale à cette valeur, entre les points C et D.

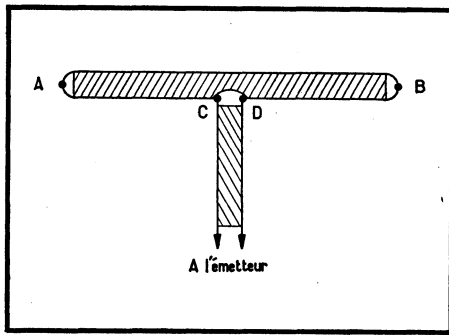


Fig. 13-38. — Une antenne repliée est aisément réalisable en utilisant du ruban plat 300 ohms.

Ce dernier détail s'explique aisément. A l'égard d'une onde incidente, l'ensemble se conduira *comme un tout* et nous supposons que cette onde détermine, dans l'ensemble de l'antenne, une intensité instantanée I . Tant que nous n'avons que le simple dipôle coupé en C, D, cette intensité I se retrouvait entière entre ces points. Mais, à présent, elle se partage entre les deux conducteurs allant de A en B, et ce n'est plus qu'une intensité $I/2$ que nous préleverons en C, D. En appelant Z_1 l'impédance à la coupure médiane du doublet simple et Z_2 celle de l'antenne repliée, il sera possible d'écrire, puisque la puissance reste constante : $W = Z_1 I^2 = Z_2 (I/2)^2$, d'où l'on apprend que Z_2 se montre égale au quadruple de l'impédance d'un ordinaire doublet, soit, en chiffres ronds, à 300 ohms.

La méthode de réglage d'une telle antenne est décrite au chapitre suivant, parmi les données d'utilisation de l'impédancemètre, et il est sage de s'y conformer. En effet, avec ce genre de câble intervient un « facteur de vitesse » et, pour vibrer en $\lambda/2$, la partie A B doit subir un raccourcissement assez notable par rapport à une antenne demi-onde ordinaire. A titre documentaire, *sans que cela dispense de la mesure, pour une mise au point sérieuse*, nous indiquerons que la partie A B de la figure 13-38 se tient, en moyenne, vers 19,20 m pour la bande 7 MHz, et 9,60 m pour celle de 14 MHz.

La résonance de l'antenne repliée n'est pas très pointue et un bon fonctionnement peut être escompté sur la totalité de la bande amateurs, pour laquelle l'accord a été pratiqué.

Les modes de couplage possibles sont ceux des ensembles *symétriques*, avec alimentation par ligne à ondes progressives, c'est-à-dire ceux des figures 13-21c, d, e et 13-22.

Ne faisant pas intervenir de prise de terre dans le « trajet H.F. » les risques de cette antenne à l'égard du « QRM BCL » seront minimes.

On a vu que le remplacement d'un doublet par un « système replié » multipliait par 4 l'impédance de base du premier. Sur les bandes d'ondes les plus courtes, c'est-à-dire quand les dimensions de l'antenne en autorisent la réalisation mécanique à l'aide

de tubes (l'antenne repliée prenant ainsi le nom de *trombone*), il est possible d'obtenir un autre coefficient de transformation en jouant sur les diamètres respectifs et sur l'espacement des tubes constituant le trombone. Le graphique de la figure 13-39 offre le choix des solutions donnant le coefficient de transformation cherché. Nous allons en voir une application à propos de l'antenne ground plane.

L'antenne ground plane avec trombone

Pour l'antenne ground plane de la figure 13-30, nous avons indiqué deux moyens d'adapter son impédance de 36 ohms à la base, à l'impédance caractéristique du câble coaxial de la ligne de transmission.

Il existe un troisième procédé fondé sur l'utilisation des propriétés que nous venons de signaler pour le trombone.

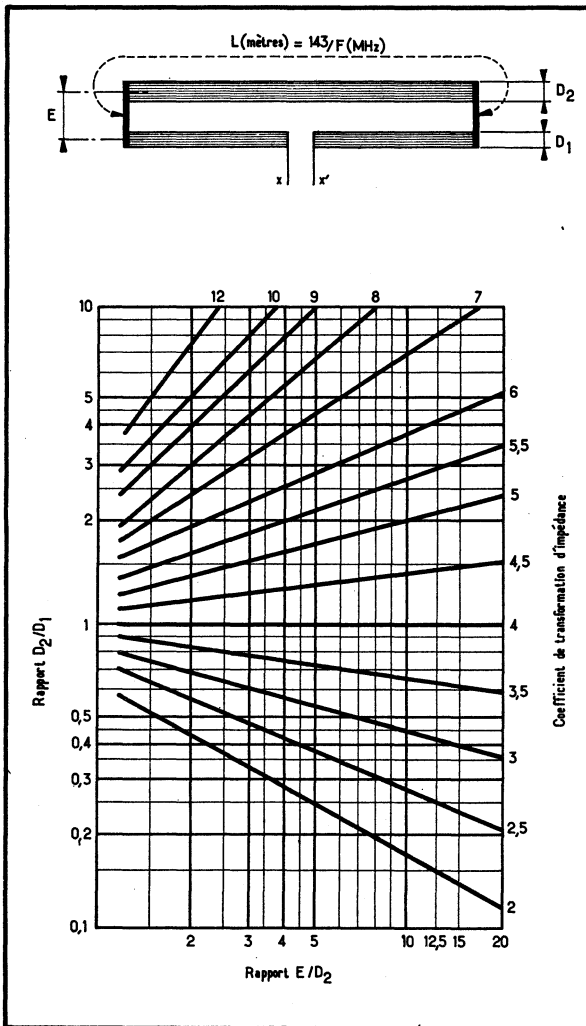
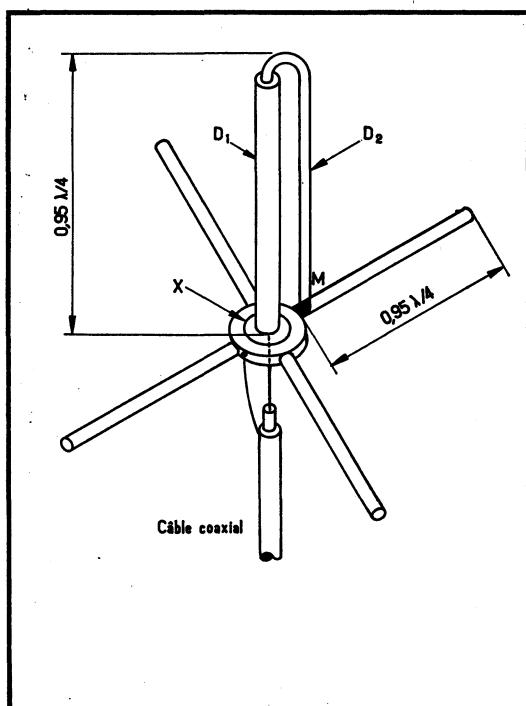


Fig. 13-39. — Rapport de transformation d'impédance donné par un trombone formé de deux tubes de diamètres inégaux D_1 et D_2 , placés à un espacement E d'axe en axe. Toutes les mesures doivent être exprimées à l'aide d'une même unité, en millimètres par exemple.

L'antenne ground plane est alors constituée comme le représente la figure 13-40. Pour un diamètre uniforme du conducteur replié se produirait à la base de l'élément vertical, la même transformation d'impédance de coefficient 4, qu'en remplaçant le doublet par un trombone, de sorte que l'impédance de 36 ohms au bas de l'élément vertical passerait à 144 ohms.

Si nous voulons alimenter cet aérien par un câble coaxial de 75 ohms d'impédance caractéristique, il suffira d'un « relèvement » de 36 à 75 ohms, au bas de l'élément vertical, autrement dit d'une transformation d'impédance de rapport 75/36, soit en chiffres ronds de coefficient 2. Le graphique de la figure 13-39 fournit, par exemple, une solution possible avec $D_2/D_1 = 0,25$ et $E/D_2 = 5$.

Fig. 13-40. — L'antenne « ground plane » peut être munie d'un demi trombone transformateur d'impédance. Le demi trombone est isolé au point X et mis à la masse générale en M.



Par ailleurs, cette forme d'antenne présente un avantage intéressant sur la ground plane classique de la figure 13-30. En effet, dans cette dernière, le conducteur central est isolé de la masse de l'antenne et les *charges statiques* qu'il peut recueillir sont conduites jusqu'au bas de la ligne. Par contre, avec le trombone, ces charges disposent au point M d'un chemin d'écoulement direct vers la terre. On élimine ainsi, à la réception, l'effet des parasites atmosphériques.

Les antennes multibande

En raison des difficultés pratiques intervenant le plus souvent pour l'installation de l'antenne d'émission, les amateurs-émetteurs souhaitent faire travailler sur toutes les bandes autorisées, entre 3,5 et 28 MHz, celle qu'ils ont pu monter.

Seules, deux antennes seront réellement capables de satisfaire à cette condition : l'antenne Lévy et l'antenne Zeppelin, la première présentant une souplesse d'adaptation supérieure à celle de la seconde.

Toutes deux font usage d'une ligne de transmission *symétrique et accordée*. Elles ne seront donc pas sujettes à provoquer des perturbations chez les auditeurs voisins.

Bien que ces deux antennes paraissent peu différentes l'une de l'autre, la technique de leur établissement n'est pas la même, ainsi que nous allons le voir.

L'antenne Lévy

L'antenne Lévy (fig. 13-41), se compose d'une *partie rayonnante* A B, E F, et d'une *ligne de transmission* (non rayonnante) *vibrant en ondes stationnaires*, B C, E D.

Certains auteurs ont cru nécessaire d'assigner à la longueur A F, des dimensions précises en fonction de la longueur d'onde d'accord. En réalité, ce souci est parfaitement superflu.

Si l'on veut se faire une idée *vraie* du comportement d'une antenne Lévy, on imaginera une ligne à deux fils parallèles (fig. 13-42).

Au long de cette ligne, il est permis d'installer un régime d'ondes stationnaires et celui-ci *comportera forcément un nœud d'intensité* (c'est-à-dire un ventre de tension) à l'*extrémité ouverte des deux fils*, c'est-à-dire en A' et F'.

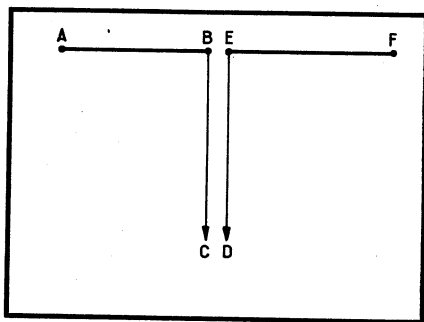
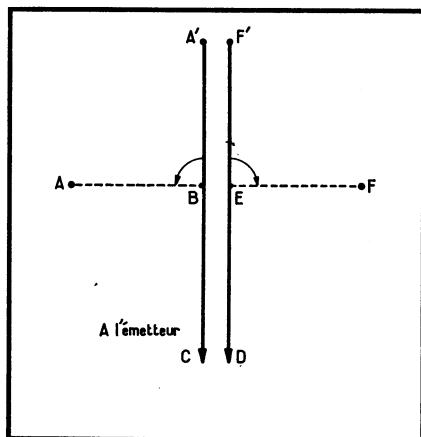


Fig. 13-42. — Partant d'une ligne à deux fils parallèles donc non rayonnante) on forme une antenne Lévy en ouvrant une partie A F laquelle rayonne de ce fait, quelle que soit la position des points B et E à l'égard de la répartition des ondes stationnaires.

Fig. 13-41. — L'antenne Lévy consiste en une partie A F coupée en son milieu pour recevoir la ligne d'alimentation.



Rabattons latéralement, et en prolongement l'une de l'autre, les extrémités de la ligne, selon le tracé A B E F; cette partie *ouverte* va rayonner, et cela d'autant mieux qu'elle sera plus grande.

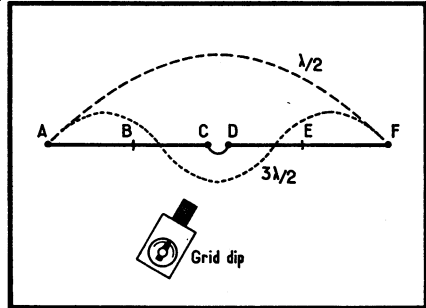
Point n'est besoin de se soucier de ce qui se place en B et E, en matière d'ondes stationnaires, et la pratique montre que le rendement de l'ensemble ne commence à devenir déficient qu'à partir du moment où l'on fait A F *plus petit que $\lambda/4$* !

Des antennes où la longueur A F est étendue à $2\lambda/3$ révèlent, aux essais, de remarquables propriétés de rayonnement.

D'autre part, on notera bien que *quelles que soient les dimensions données à la partie rayonnante et à la partie ligne de transmission*, les ondes stationnaires établies au long de A B C et F E D, présenteront toujours une répartition symétrique. De plus, si la

fréquence de travail est changée, cette même répartition symétrique ne sera pas détruite. Ce sont là des avantages qu'il est bon d'apprécier à leur juste valeur, car ils font de l'antenne Lévy un ensemble aux qualités incomparables pour l'amateur-émetteur.

Fig. 13-43. — Il est permis de représenter l'antenne Lévy sous un aspect rectiligne.



Nous insistons bien sûr le fait que dans cette antenne, les longueurs de la partie rayonnante et de la ligne ne sont nullement imposées et chacun pourra d'ailleurs lire dans le *Radio Amateur's Handbook* de l'A.R.R.L., au paragraphe concernant les antennes multibande pour espace réduit :

« Si l'espace disponible pour l'antenne n'est pas suffisant pour « accepter » la longueur de fil d'une demi-onde à la plus petite des fréquences d'émission prévues, un « fonctionnement tout à fait satisfaisant est possible, en utilisant une antenne plus courte, et en reportant sur les feeders, la longueur du fil manquant à l'antenne... »

« Les feeders accordés sont obligatoires dans un tel système d'antenne... »

« N'importe quelle longueur de feeders peut convenir... »

ce qui confirme bien notre propre point de vue.

Parfois, on parle de l'alimentation d'une antenne Lévy par une « ligne 600 ohms ». Que la ligne présente une impédance caractéristique de 600 ohms, peu importe... Pour toute ligne, une impédance caractéristique existe, mais cette dernière ne pourrait être prise comme valable aux points CD, que si la ligne travaillait en ondes progressives, ce qui n'est précisément pas le cas, puisque nous la faisons fonctionner en ondes stationnaires !

En admettant que nous ayons donné à la partie BC et ED les diamètres et espacement de conducteurs propres à conférer à cette ligne une impédance caractéristique de 600 ohms, l'impédance proprement dite pourra se montrer beaucoup plus grande ou beaucoup plus petite, selon la place occupée par C et D, par rapport aux nœuds et ventres d'intensité des ondes stationnaires (revoir le cas de la ligne quart d'onde).

L'idée des « 600 ohms » est non seulement fautive, mais nuisible parce qu'elle trouble les raisonnements en introduisant le souci d'une adaptation d'impédances à satisfaire entre la ligne, l'antenne et le circuit de sortie de l'émetteur, adaptation qu'on évoque... sans rien préciser... ce qui serait d'ailleurs difficile, puisqu'il n'y a rien à adapter dans le cas d'une ligne accordée !

D'ailleurs, la pensée d'une rupture d'impédance à la jonction ligne-antenne n'est pas à retenir car, nous le répétons, l'impédance caractéristique de 600 ohms ne vaut qu'en présence d'ondes progressives et, en ce cas, la longueur de la ligne serait indifférente. Or, chacun sait qu'avec l'antenne Lévy, il y a des longueurs à respecter, ce qui signifie bien que nous nous trouvons en présence de conditions de fonctionnement absolument différentes.

Partant de la figure 13-42, nous pouvons continuer à « étendre » la ligne, de manière à l'ouvrir complètement (fig. 13-43). Les points C et D étant réunis, approchons-en un « grid-dip » ; celui-ci nous indiquera la fréquence de résonance en $\lambda/2$ de la longueur AF (et nous trouverions aussi les fréquences de vibration en $3\lambda/2$, puis $5\lambda/2$, etc., c'est-à-dire la suite des régimes où l'on a un ventre d'intensité au milieu de AF).

Entre les points C et D, intercalons à présent une bobine. La mesure au « grid-dip » révélera une augmentation de la longueur d'onde de résonance, et cet accroissement se poursuivra en ajoutant des tours à la bobine.

Nous disposons ainsi d'un moyen *d'allongement artificiel* de l'antenne. Toutefois, il serait peu pratique, étant donné qu'un branchement de spire en spire à la bobine ne procurerait qu'un réglage *discontinu* de l'accord.

Mais, de part et d'autre de la bobine L (fig. 13-44), plaçons deux condensateurs variables (choisis de même type, afin qu'il soit possible de toujours les maintenir à égalité au cours des réglages). En reprenant les mesures à l'aide du « grid-dip », nous constaterons que la longueur d'onde sur laquelle vibrait (en $\lambda/2$) le fil AF augmenté de la bobine L, est abaissée par l'insertion des deux condensateurs variables, et qu'elle continue à diminuer si l'on réduit la capacité de CV₁ et CV₂. En somme, ces derniers apportent une sorte *d'effet de raccourcissement* à l'égard de la longueur AF.

Pour obtenir l'accord sur une longueur d'onde un peu supérieure à celle de la vibration en $\lambda/2$ de AF, il nous suffira donc *d'allonger* un peu trop l'aérien en forçant le nombre de tours de la bobine L, puis de *raccourcir artificiellement l'ensemble* par le réglage simultané de CV₁ et CV₂.

Sur les autres modes de vibration en $3 \lambda/2$, $5 \lambda/2$... c'est-à-dire *présentant un ventre d'intensité au milieu de AF*, le même procédé aurait été valable.

Il est important de bien noter que l'effet de raccourcissement apporté par CV₁ et CV₂ est nul, quand ces condensateurs sont situés en des points où la répartition d'ondes stationnaires place un nœud d'intensité. L'action de ces condensateurs est d'autant plus marquée que leurs points d'insertion s'approchent du ventre d'intensité.

Des figures 13-43 et 13-44, on revient évidemment à la forme réelle de l'antenne Lévy avec accord série (fig. 13-45).

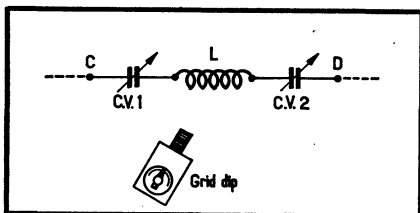
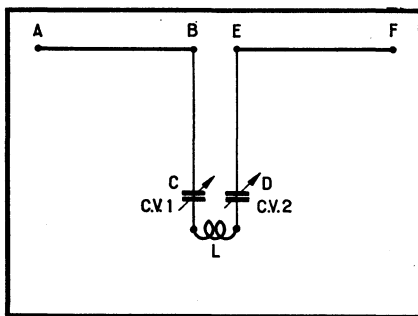


Fig. 13-45. — L'antenne Lévy reprend ici son aspect normal, avec l'accord série.

Fig. 13-44. — La longueur AF de la figure précédente peut être artificiellement allongée par la bobine L, ou raccourcie par les condensateurs CV₁ et CV₂, depuis le panneau de couplage de l'émetteur.



Les graphiques de la figure 13-46 peuvent alors rendre les plus grands services. En effet, les dispositions pratiques de l'antenne ayant donné les longueurs AB et BC, soit un total $AB + BC = AC$, et compte tenu qu'il existera forcément toujours un nœud d'intensité au point A, il suffira de reporter cette longueur AC sur le graphique, à partir de l'origine 0. Pour chaque bande, on verra comment se place le point C à l'égard de la répartition des ondes stationnaires.

Si ce point C se place un peu après un nœud d'intensité, il faudra que la bobine L « allonge » l'ensemble au-delà du ventre d'intensité suivant, afin que les deux condensateurs variables apportent le « raccourcissement » artificiel pour revenir au ventre d'intensité.

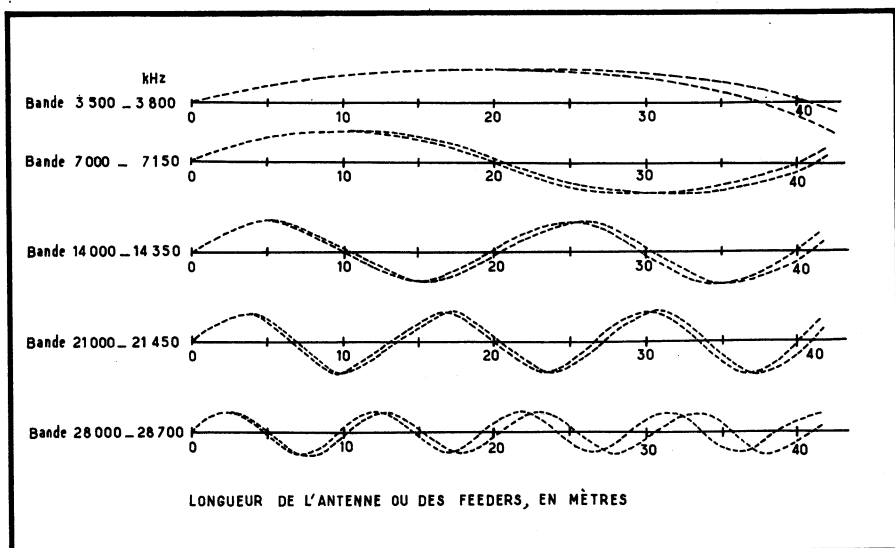


Fig. 13-46. — Graphiques montrant la répartition des ondes stationnaires pour les bandes amateurs de 3,5 à 28 MHz, à partir d'une origine O où siège un nœud d'intensité. Le longueur du fil (antenne ou feeders) est celle REELLEMENT MESUREE, les graphiques ayant subi la correction $L = 143/F$. Les courbes voisines correspondent aux fréquences extrêmes de chaque bande.

Dans le cas où le point C se situe à l'endroit du ventre, il faut « allonger » moins, c'est-à-dire réduire le nombre de tours de la bobine L, et l'on « raccourcirait » encore par CV_1 et CV_2 .

Quand le point C tombe au-delà du ventre, les conditions sont moins favorables. En effet, un « allongement » par une bobine est inutile, et il risque même d'être gênant en portant artificiellement le point C trop près du nœud d'intensité qui fait suite. Et pourtant, il faut bien que la bobine L possède un nombre de tours suffisant pour que son couplage à la bobine de plaque de l'émetteur soit assez « substantiel ». Ces conditions contradictoires peuvent être ennuyeuses et obliger, dans certains cas, à augmenter la longueur de la ligne elle-même, de manière à situer le point C en un nœud d'intensité (cas de l'accord parallèle).

Mais retenons bien de ce qui précède qu'il n'est pas possible d'indiquer, a priori, un nombre de tours bien défini pour une bobine de couplage d'antenne avec accord en série, attendu que cette bobine intervient pour allonger artificiellement la ligne. On se gardera donc bien d'une erreur fréquente consistant à croire que c'est la bobine convenant à l'accord parallèle sur une bande donnée qu'il faudra employer pour cette même bande avec l'accord série.

Il peut aussi se faire qu'en fonction de la répartition des ondes stationnaires sur la longueur AC, on doive, par exemple, « allonger » davantage sur la bande 14 MHz que sur celle de 7 MHz, c'est-à-dire utiliser dans le premier cas un plus grand nombre de tours que dans le second...

Quand on fera l'accord d'un tel système série, on commencera donc avec quelques tours à la bobine L et l'on augmentera progressivement ce nombre, en cherchant à chaque fois l'accord par la manœuvre simultanée (afin de les maintenir sensiblement à égalité), des condensateurs CV_1 et CV_2 .

Quand le point C se situe en un nœud d'intensité (ou tout près de celui-ci, l'écart pouvant aller à $0,1 \lambda$), on en vient alors au cas de l'accord en parallèle (fig. 13-47). Dans

ce dernier cas, il faut tout simplement que la bobine L et le condensateur variable CV_1 assurent l'accord sur la fréquence de travail. Il est donc permis de fixer les caractéristiques de cette bobine pour chaque bande.

Il existe d'ailleurs un moyen facile de s'assurer si le nœud d'intensité tombe bien au point C . L'émetteur étant réglé sur la fréquence de travail, on déconnecte la ligne du circuit accordé, en C et D . Couplant modérément le circuit L, CV_1 à l'émetteur, on tourne CV_1 de manière à trouver l'accord (traduit par un maximum d'intensité à la plaque du P.A. de l'émetteur). La position du bouton de CV_1 étant bien repérée, on rebranche la ligne en CD et l'on manœuvre CV_1 afin de voir si le réglage d'accord a changé sur son cadran.

Si nul décalage d'accord n'a eu lieu, c'est que le nœud d'intensité tombait bien au point C , mais au cas d'un réglage différent, la figure 13-48 renseignerait sur l'excès ou le défaut de longueur de la ligne.

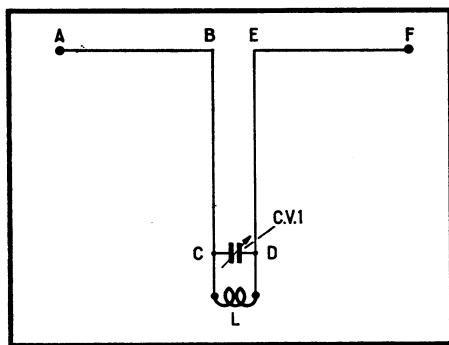
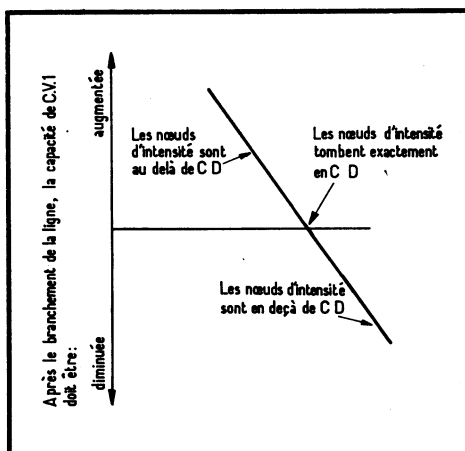


Fig. 13-47. — L'antenne Lévy avec accord parallèle.

Fig. 13-48. — Depuis le circuit d'accord parallèle placé au bas de la ligne alimentant une antenne Lévy, on peut savoir où se placent les nœuds d'intensité voisins de ce bas de ligne.



Le « coupleur d'antenne »

Avec la forme choisie pour le circuit de plaque d'étage final aux émetteurs que nous avons décrits (fig. 13-21 *d*), le couplage *inductif* est tout indiqué et techniquement irréprochable pour l'antenne Lévy (de même que pour la Zeppelin).

La bobine L des figures 13-45 et 13-47 sera montée sur un support dont la mobilité permettra son couplage plus ou moins « serré » à la bobine de plaque de l'émetteur.

Pour les condensateurs CV_1 et CV_2 , la meilleure solution consistera à les monter sur un panneau surmontant celui de l'émetteur proprement dit (et sans blindage entre CV_1 , CV_2 et l'étage final) de manière que l'ensemble du système de couplage soit compris dans le blindage de l'émetteur lui-même. Les deux condensateurs variables CV_1 et CV_2 seront fixés sur une plaque isolante et commandés par des prolongateurs isolants. Deux modèles 200 pF, avec interlame prévu pour 2 000 V (National TMS 200 C) conviendront parfaitement.

Une commutation « série-parallèle » risquerait de s'accompagner de pertes en H.F. Aussi, avons-nous préféré la solution de liaisons établies au moyen de pinces crocodile qu'on déplacera à volonté, l'accès au P.A. et au système de couplage d'antenne étant ménagé grâce à une porte latérale dans le blindage de l'émetteur. Ce dernier étant vu de derrière (fig. 13-49), un morceau de « ruban plat » d'environ 30 cm de long sera relié au support mobile portant la bobine d'antenne et terminé à l'autre bout par deux pinces crocodile A et B.

Les deux fils de ligne C et D étant munis eux-mêmes de pinces crocodile, on verra sur la figure 13-49 comment on obtient aisément les branchements des modes d'accord série ou parallèle.

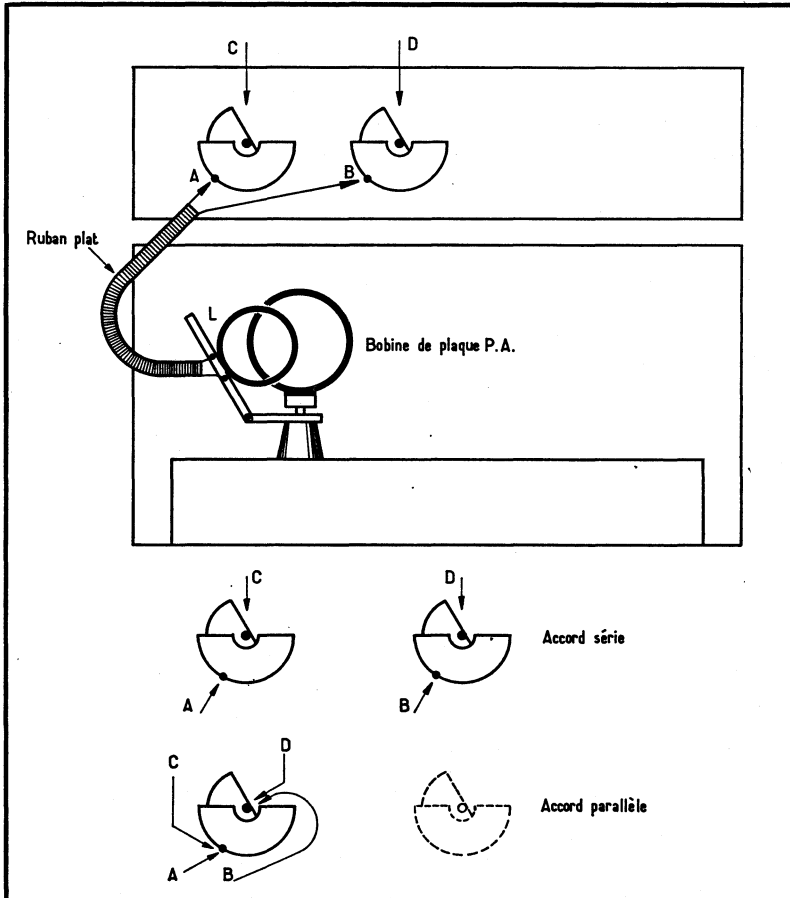


Fig. 13-49. — Le panneau de couplage d'antenne et les connexions aux condensateurs variables pour l'accord série et l'accord parallèle.

Pour faciliter le couplage inductif, il sera préférable que les bobines d'antenne soient *courtes*. Elles seront faites au diamètre de 50 mm, en fil de 1,5 mm, les spires étant maintenues par des barrettes de plexiglas percées pour un pas d'enroulement de 2,5 mm. Quatre de ces bobines satisferont l'accord parallèle :

- 3 spires pour 28 et 21 MHz,
- 6 spires pour 14 MHz,
- 12 spires pour 7 MHz,
- 21 spires pour 3,5 MHz.

Le « coupleur en π »

Cette même réalisation pratique du coupleur d'antenne offre la possibilité du passage à la forme « en π », quand celle-ci peut être intéressante.

A partir de la bobine (interchangeable) montée sur le bras de couplage, il suffit pour cela de réaliser les branchements indiqués par la figure 13-49 bis. En principe, le choix de la bobine de couplage, selon la bande d'ondes utilisée, sera celui que nous avons mentionné ci-dessus, dans le cas de l'accord parallèle.

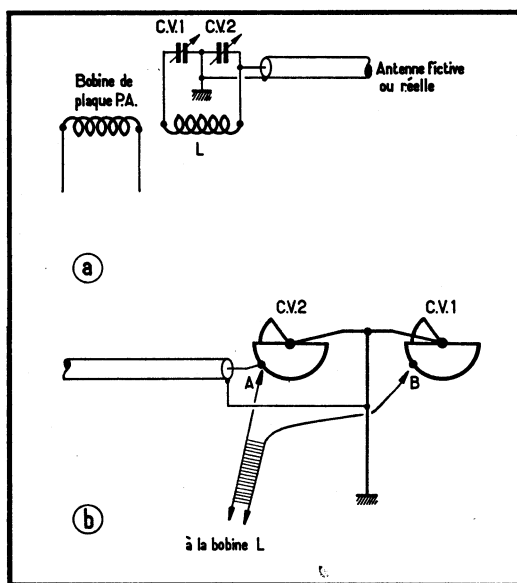


Fig. 13-49 bis. — A partir du coupleur représenté à la précédente figure, il est facile d'obtenir un « couplage en π » comme on le voit en a. Les branchements pratiques en sont représentés en b.

Ce système présente une *grosse supériorité* sur le « circuit en π » ordinaire, car il permet d'obtenir *séparément* :

1° L'adaptation d'impédance exacte au circuit connecté à la sortie de l'émetteur, grâce au choix des réglages combinés de CV_1 et CV_2 ;

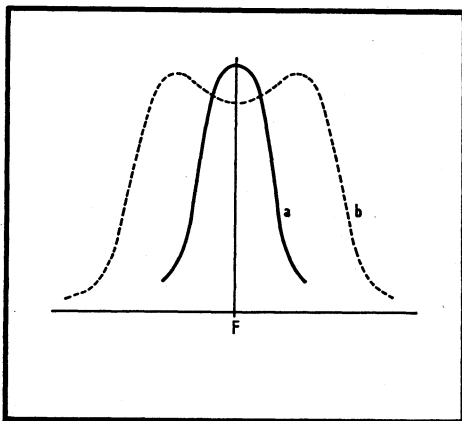
2° L'amenée de la puissance alimentation à la valeur désirée, en approchant plus ou moins la bobine L de celle de plaque P.A. de l'émetteur.

L'usage de la formule du « coupleur en π » serait justifié lors de l'association à une ligne asymétrique, et il est, par ailleurs, tout à fait recommandable pour assurer un excellent comportement de l'émetteur avec une antenne fictive (charge résistante ou ampoule 110 volts).

La bonne méthode d'accord

L'émetteur étant réglé sur la fréquence de travail, il faudra commencer par ne coupler que *très modérément* la bobine d'antenne à celle du P.A. En tournant le condensateur variable d'accord parallèle ou les deux condensateurs variables de l'accord série (*en les maintenant toujours à égalité*), on observera une augmentation du courant de plaque P.A. (donc un maximum), au moment où l'antenne et sa ligne de transmission sont accordées sur la même fréquence que celle du circuit de plaque P.A.

Fig. 13-50. — Quand on dépasse le « couplage critique », la courbe de résonance prend la forme dite « en dos de chameau ».



Alors, il ne faut plus toucher ni à l'accord d'antenne, ni à celui de plaque P.A., mais seulement rapprocher la bobine d'antenne de celle du P.A. jusqu'au moment où le courant de plaque atteint l'intensité prévue.

Certains amateurs-émetteurs nous ont déjà dit : « Si je retouche le condensateur variable de plaque P.A., j'obtiens un nouveau maximum du courant de plaque... Puis, en retouchant le ou les condensateurs variables de l'accord d'antenne, un autre maximum se manifeste, et ainsi de suite... » Ces retouches sont précisément ce qu'il ne faut pas faire.

L'explication de ces maxima successifs est simple quand on connaît les propriétés des circuits couplés. Si l'on considère deux circuits accordés en parallèle et faiblement couplés entre eux, chacun de ces circuits peut être accordé individuellement sur une fréquence F , sans que le réglage de l'un apporte un dérèglement à l'autre (courbe *a* de la figure 13-50). Mais si l'on augmente le couplage, on atteint un « couplage critique » à partir duquel la courbe se dédouble, en présentant deux sommets de plus en plus espacés : c'est la classique courbe « en dos de chameau » (fig. 13-50 *b*). Dans ce cas, si l'accord d'un des circuits est modifié, l'accord de l'autre s'en trouve affecté, et c'est un jeu de retouches sans fin, de part et d'autre, tandis que la courbe de résonance prend les formes les plus invraisemblables.

A l'émission, quand il existe un circuit d'antenne accordé, le couplage nécessaire à la charge normale de l'émetteur dépasse le plus souvent la valeur critique ; c'est pourquoi les retouches successives, d'un circuit à l'autre, conduisent à des réglages incohérents. Donc, la règle absolue sera, nous le répétons :

- a) de réaliser l'accord de plaque P.A. sans coupler l'antenne ;
- b) d'accorder l'antenne avec un faible couplage ;
- c) de ne plus retoucher à ces réglages ;
- d) d'augmenter le couplage jusqu'à la charge normale.

Nous insisterons sur le fait que les antennes alimentées par une ligne accordée (Lévy et Zeppelin) possèdent un avantage de très grande importance : l'opérateur ayant sous

la main les commandes d'accord de l'aérien, cet accord peut être retouché et gardé exact, à chaque modification de la fréquence d'émission. C'est par les résultats obtenus au cours du trafic DX qu'on mesure le gain ainsi acquis.

Si la disposition des lieux autorise l'installation d'une antenne alimentée en son milieu, il suffit de tendre les deux moitiés A B et E F qui correspondent à l'espace disponible. Connaissant la longueur B C de la ligne, le report du total AB + BC sur les graphiques de la figure 13-43 permettra de savoir ce que l'on aura, en matière d'ondes stationnaires, en C D, sur chaque bande.

En jouant sur les éléments du circuit de couplage, tout régime d'ondes stationnaires désiré sera susceptible d'être logé sur l'ensemble des conducteurs. Mais, si cela procurait certaines facilités, rien n'empêcherait de modifier quelque peu la longueur des feeders afin de trouver des ventres ou nœuds d'intensité mieux caractérisés aux points C et D.

L'antenne Zeppelin

Certaines nécessités d'installation obligent parfois à alimenter l'antenne par l'une de ses extrémités, et l'on en vient à l'antenne Zeppelin. Les caractéristiques de fonctionnement de celle-ci sont les suivantes :

a) L'ensemble comprend un brin rayonnant F G (fig. 13-51) et une ligne accordée A C, D F. La longueur L de la partie F G est calculable par la formule $L(\text{mètres}), = 143/F(\text{MHz})$, pour la plus basse des bandes de fréquences à couvrir, et comme il devra toujours se trouver un nœud d'intensité à chaque extrémité, tous les régimes d'ondes stationnaires multiples de $\lambda/2$ s'y inscriront exactement (ainsi qu'on le voit sur la figure 13-32).

b) En ce qui concerne la ligne accordée, deux nœuds d'intensité siégeront obligatoirement aux points A et F.

Fig. 13-51. — L'antenne Zeppelin est alimentée en extrémité, par l'intermédiaire d'une ligne symétrique et deux nœuds d'intensité doivent exister aux points A et F.

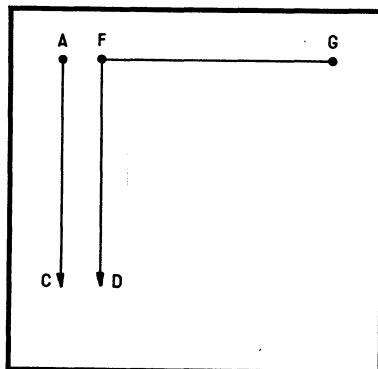
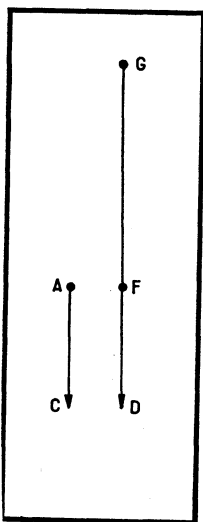


Fig. 13-52. — L'antenne « en J » n'est, au fond, qu'une forme verticale de la Zeppelin.

Mais nous avons appris à considérer l'antenne Lévy comme une ligne aux deux extrémités de laquelle on trouvait aussi deux nœuds d'intensité. Il nous suffira donc de revenir au cas de la ligne de la figure 13-42, alors qu'en A'C et F'D nous n'en avions pas encore ouvert une partie pour la faire rayonner, et *toutes les explications données pour l'antenne Lévy*, pour la longueur AC (égale à DF), pour le choix du couplage série ou parallèle, de même que pour les réglages, *resteront valables* dans le cas de l'antenne Zeppelin. Afin d'éviter toute incertitude, nous avons d'ailleurs porté sur la figure 14-51 des références s'apparentant exactement à celles de la figure 13-42.

On déterminera donc qu'une antenne, devant vibrer en $\lambda/2$ sur la bande 3,5 MHz, doit avoir une longueur comprise entre 37,70 m et 40,90 m, ou plutôt entre 40 m et 40,90 m, si l'on veut ne pas la défavoriser à l'égard des autres bandes. De même, si la longueur AC des feeders est de 20 m, on trouve en C un ventre d'intensité sur 3,5 MHz et un nœud sur toutes les autres bandes.

L'antenne « en J »

Nous citerons au passage une forme d'antenne verticale pour laquelle tout ce que nous avons dit à propos de l'antenne Zeppelin demeure valable, ainsi que l'on peut s'en rendre compte par l'examen de la figure 13-52.

La seule difficulté pratique est susceptible de résider dans l'érection à la verticale de la partie $\lambda/2$, F G. D'autre part, il est évident que la partie formant ligne de transmission A C et D F peut recevoir *n'importe quelle orientation par rapport à F G* pour gagner la station.

De par sa disposition verticale, cette antenne se montre favorable à la fois au trafic à courte distance et en D X, son rayonnement maximum se situant peu au-dessus de l'horizontale.

L'antenne Lévy tournante

Quand on ne craint pas les réalisations mécaniques, l'antenne Lévy montée dans une version tournante, à l'aide de tubes de Duralumin, fournit des performances fort avantageuses.

Tout ce qui vient d'être mentionné à propos de l'antenne Lévy classique demeure valable, et seuls en diffèrent les détails d'exécution suivants. Pour chaque moitié de la partie rayonnante, une progression décroissante des tubes, d'environ 25, 18, 10 mm de diamètre (bloqués les uns dans les autres à l'aide de manchons), permettra d'atteindre une longueur de l'ordre de 5 mètres, si l'on veut garder une solidité suffisante. L'épaisseur des divers tubes serait d'environ 1 mm. Cette longueur assure encore un rayonnement non déficient sur la bande 7 MHz.

Ce genre d'antenne présentant, ainsi que nous le verrons plus loin, des propriétés directives semblables, de part et d'autre de son axe, il est inutile que sa rotation dépasse 180°. Cela simplifie quelque peu le problème de la mise en bonne place de la ligne de transmission, celle-ci tendant à « vriller » lors de la rotation de l'antenne. Il y aura lieu de surveiller ce détail selon les conditions d'installation.

Tous les utilisateurs de cette antenne s'accordent pour reconnaître que sa rotation permet d'exploiter fort avantageusement ses propriétés directives.

Une antenne « ground plane » multibande

En dehors de la réalisation classique de l'antenne « ground plane » (fig. 13-30) et de la combinaison multibande de la figure 13-31, il est encore permis d'user avec cet aérien, des fructueuses propriétés des lignes accordées, propriétés sur lesquelles nous avons insisté en étudiant l'antenne Lévy.

Au chapitre XIV, à la figure 14-61, on verra qu'en abaissant obliquement les quatre brins formant le « sol artificiel » d'une antenne « ground plane », on fait croître l'impédance au milieu du système. Si l'on poursuit cet abaissement jusqu'à rassembler ces quatre brins en une sorte de faisceau, l'aérien prend alors l'aspect d'un dipôle vertical.

Et si l'on isole de la masse le point de jonction du groupe des quatre brins, rien n'empêche d'alimenter ce dipôle vertical par une ligne à ondes stationnaires, tout comme s'il s'agissait d'une classique antenne Lévy verticale, et nulle anomalie ne survient du fait que la moitié supérieure de l'aérien est constituée par un brin unique, tandis que l'on a quatre brins à la partie inférieure.

L'ensemble étant toujours alimenté par la ligne à ondes stationnaires, il est permis de replacer les quatre brins inférieurs dans leur position horizontale sans que le fonctionnement d'ensemble soit altéré, les conditions d'accord par le bas de l'ensemble (soit en série, soit en parallèle) demeurant tout à fait viables.

Bien entendu, les quatre brins du « sol artificiel » et le brin vertical auront tous la même longueur.

Tout comme pour l'antenne Lévy, la répartition des ondes stationnaires commencée (par des nœuds d'intensité) à l'extrémité des brins, se poursuivra sur la ligne (fig. 13-42) et l'on profitera encore des mêmes possibilités de fonctionnement en « antenne raccourcie » que celles précédemment signalées, à propos des figures 13-41 et 13-42.

Nous avons expérimenté une telle antenne, faite de brins de 3 m de longueur, et nous en avons obtenu un très bon comportement sur les bandes 28, 21 et 14 MHz. Les performances étaient encore très acceptables sur la bande 7 MHz, bien que sur celle-ci, la longueur d'un brin devenait relativement petite devant la longueur d'onde.

Dans cette formule multibande, cet aérien garde un important avantage de l'antenne « ground plane » : celui d'un rayonnement se situant surtout dans le plan horizontal, fait très profitable aux liaisons lointaines.

Les antennes directives à éléments parasites

Si les antennes de ce genre ont l'avantage de concentrer l'énergie émise dans un seul lobe étroit, elles ont, par contre, l'inconvénient de ne fonctionner que sur l'unique bande pour laquelle elles ont été calculées.

La figure 13-53 indique les bases de détermination de leurs éléments. Un seul de ces derniers est excité par l'énergie H.F. apportée par la ligne de transmission, et son rayonnement met les deux autres en vibration (ce qui leur vaut cette appellation d'éléments parasites).

La mise au point est grandement facilitée par l'emploi d'un impédancemètre, ainsi qu'on le verra en étudiant les utilisations de cet instrument.

En raison de son caractère monobande, cette antenne admet l'alimentation par ligne à ondes progressives. Toutefois, le problème de l'adaptation des impédances est généralement compliqué par le fait que la présence des éléments parasites provoque un abaissement notable de l'impédance au milieu de l'élément excité, cette dernière pouvant tomber à une dizaine d'ohms.

L'antenne étant symétrique, il sera plus facile de l'adapter à une ligne elle-même symétrique. Plusieurs procédés conviennent, mais nous ne retiendrons que le plus facile à mettre au point, celui de l'adaptation « en T » (fig. 13-54), ou en « gamma ».

Aucune mise au point sérieuse de l'ensemble ne sera faisable sans le secours d'un « grid-dip » et de l'impédancemètre d'antenne. On s'efforcera de trouver la longueur M N pour laquelle, à la fréquence de résonance, la mesure de l'impédance entre les points de branchement de la ligne indiquera 300 ohms.

Pour l'antenne à trois éléments de la figure 13-53, l'ordre de grandeur de la longueur M N, à partir duquel on commencerait les mesures, serait de :

- 1,80 à 2,80 m, pour 14 MHz,
- 1,20 à 1,85 m, pour 21 MHz,
- 0,90 à 1,80 m, pour 28 MHz.

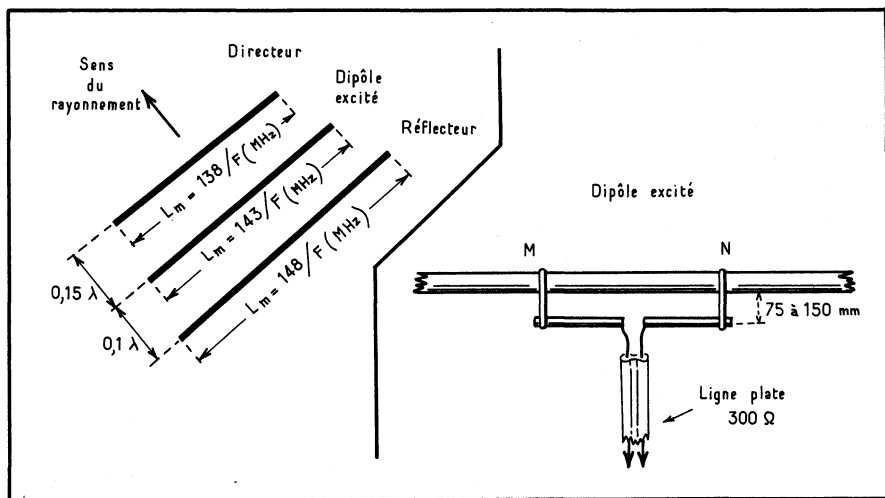


Fig. 13-53 (à gauche). — Calcul des éléments d'une antenne directive à trois éléments.
 Fig. 13-54 (à droite). — Alimentation d'une telle antenne à partir d'une ligne 300 ohms et d'un système d'adaptation en T ».

D'autre part nous donnons, par la figure 13-55, un abaque valable pour un aérien à trois éléments où le dipôle excité peut être monté à divers espacements entre un directeur et un réflecteur fixés à l'écartement de $0,3 \lambda$.

Une antenne multibande compacte

Une antenne directive très intéressante et d'un rendement remarquable a été mise au point par G. A. Bird, G4ZU. Elle comprend trois éléments dipôles raccourcis (l'envergure du plus long de ces derniers n'étant que de 7,32 m) autorisant le fonctionnement sur les bandes 14, 21 et 28 MHz.

Le dipôle excité est assimilable à une antenne Lévy. Cependant, comme la rotation sur 360° de l'ensemble aurait rendu trop aléatoire, en raison du « vrillage », l'emploi d'une ligne à deux fils nus, séparés par des espaceurs, G4ZU a préféré utiliser du câble plat à deux fils (twin lead). Cette ligne travaillant *en ondes stationnaires*, on pensera sans aucun doute aux pertes susceptibles d'être provoquées par la présence d'un isolant entre les deux fils. S'il s'était agi d'une antenne fixe, mieux aurait valu éviter lesdites pertes en installant deux fils maintenus à une distance de 10 à 12 cm au moyen d'espaceurs. Mais, dans le cas présent, il faut raisonner en se disant que le câble « twin lead » sera le seul à permettre une rotation complète de l'antenne. Autrement dit, il conditionnera l'existence de cette dernière et mieux vaudra perdre un peu dans le câble pour gagner beaucoup du fait de la directivité du système rayonnant.

L'impédance caractéristique de 300 ohms pour ce type de ligne n'a pas à se trouver prise en considération ici, puisque ladite ligne travaille *en ondes stationnaires*. De ce fait, aucune question d'adaptation d'impédances ne se pose. Il sera seulement indispensable de disposer d'un système d'accord de l'ensemble antenne et ligne permettant d'y « caser » correctement les régimes d'ondes stationnaires convenables en complétant sur les feeders tout régime de vibration ne s'inscrivant que partiellement sur les deux moitiés du dipôle excité $2 \times 3,66 \text{ m}$.

Compte tenu du coefficient de vitesse de 0,82 du ruban plat (autrement dit, que 8,20 m de ce dernier se comportent, à l'égard de la répartition des ondes stationnaires, comme 10 m de ligne à fils espacés d'une dizaine de centimètres), l'extrémité inférieure de la ligne peut être reliée aux mêmes systèmes d'accord série ou parallèle que pour l'antenne Lévy.

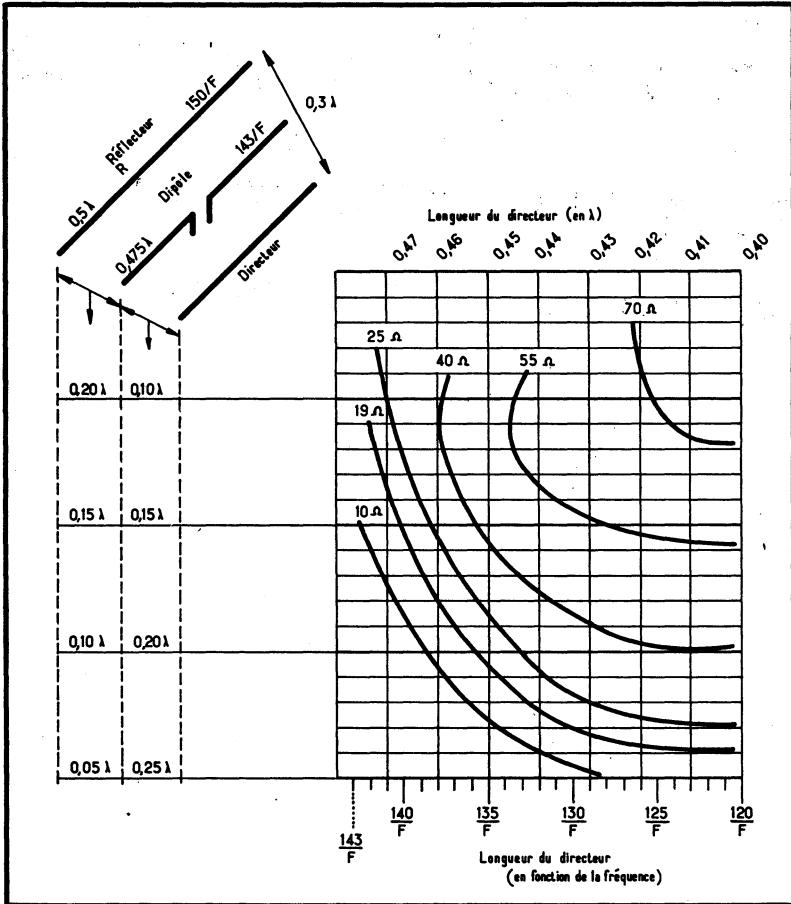


Fig. 13-55. — Abaque pour l'établissement d'une antenne à trois éléments où la distance entre le réflecteur et le directeur est fixée à $0,3 \lambda$. Pour les divers espacements possibles : réflecteur-dipôle et dipôle-directeur, on trouvera la longueur optimale à donner à ce directeur, ainsi que l'impédance apparaissant au milieu du dipôle.

Cependant, G4ZU propose la « boîte de couplage » montrée sur la figure 13-56. Ce dispositif fonctionne sans changer de bobine, sur les trois bandes 14, 21 et 28 MHz, à condition que la longueur du « ruban plat » soit tenue entre 10,80 et 11,80 m, ou bien entre 25,90 et 28,50 m, cela procurant pour ces trois bandes des « cas semblables » d'accord série en un ventre d'intensité.

Comme nous l'avons déjà vu, le condensateur CV_1 permet un « accord série » du système de couplage, en annulant la composante réactive. La bobine L_1 comprend 3 tours de fil, sur un mandrin de 40 mm de diamètre portant aussi l'enroulement L_2 , L_3 , fait de deux fois 4 spires *tournant dans le même sens*. Les deux condensateurs variables de l'accord série classique sont remplacés par un seul, branché à la coupure médiane de L_2 et L_3 .

L'antenne proprement dite est formée d'un dipôle excité, de deux fois 3,66 m, et la figure 13-57 donne tous les détails sur l'antenne complète.

Les éléments « parasites » de l'antenne, c'est-à-dire le *directeur* et le *réflecteur*, réalisent leur comportement multibande grâce à deux procédés :

- a) Celui d'une « épingle à cheveux » centrale allongeant artificiellement le dipôle ;
 b) Celui de lignes quart d'onde assurant un court-circuit artificiel.

Rappelons, à propos de ces dernières, qu'une ligne quart d'onde ouverte en son extrémité libre, présente une impédance nulle à celle par laquelle elle est branchée ; elle y équivaut à un court-circuit, pour sa fréquence de vibration en $\lambda/4$. Nous pouvons ainsi

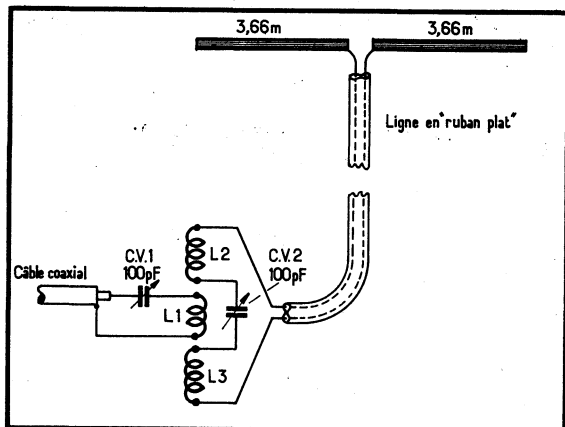


Fig. 13-56. — L'élément excité de l'antenne « G4ZU » et la boîte de couplage.

en venir aux indications de la figure 13-57, où la ligne quart d'onde du directeur court-circuité « l'épingle à cheveux » médiane lors du fonctionnement sur 28 MHz, laissant les 4,94 m du directeur y vibrer en $\lambda/2$.

Par contre, pour 21 MHz, la ligne quart d'onde ne se présente plus à la manière d'un court-circuit, mais un peu comme une faible capacité shuntant l'allongement artificiel procuré par « l'épingle à cheveux » dont la barre de court-circuit sera réglée au mieux pour le travail de l'ensemble directeur en $\lambda/2$, sur 21 MHz.

Au réflecteur, le réglage est fait (en $\lambda/2$) pour 14 MHz, grâce au même ajustage de la barre de court-circuit de « l'épingle à cheveux ». Quand on passe sur 21 MHz, une ligne quart d'onde réglée sur cette fréquence court-circuitée « l'épingle à cheveux » et laisse un réflecteur $\lambda/2$ pour cette fréquence.

En réalité, dans cette antenne, le directeur et le réflecteur sont susceptibles de se trouver mécaniquement associés par les tubes métalliques formant les « épingles à cheveux », ceux-ci pouvant, sans nul inconvénient, être joints de x à x' et de y à y' . Ces tubes formeront, en outre, un logement commode aux lignes quart d'onde que l'on constituera :

- a) Pour celle de 28 MHz, par une longueur de l'ordre de 1,66 m de câble coaxial 75 ohms ;
 b) Pour celle de 21 MHz, par 2,90 à 3,07 m de ruban « 300 ohms ».

Ces lignes quart d'onde seront maintenues centrées dans les tubes, à l'aide de rondelles de liège ou de quelque matériau isolant, et il ne sera pas inutile de contrôler leur fréquence de résonance (avec l'impédancemètre et le grid-dip) quand elles seront en place, enfilées dans chacun des deux tubes x et y .

Aux essais de l'ensemble, on réglera tout d'abord l'émetteur vers 28 500 kHz, et l'on réduira progressivement la longueur de la ligne d'alimentation (par bouts de 10 cm), jusqu'au moment où le condensateur variable CV_2 donnera l'accord presque au maximum de sa capacité.

La longueur de la ligne ne sera plus retouchée, et les réglages sur les bandes 21 et 14 MHz seront compris dans l'étendue de la variation de capacité procurée par CV_2 .

Il est à remarquer que la solution de l'alimentation par ligne accordée évite, dans cette antenne, tout souci (et toute imperfection !) à l'égard de l'association de la ligne à l'antenne, puisque nulle adaptation d'impédances n'est à faire en ce point.

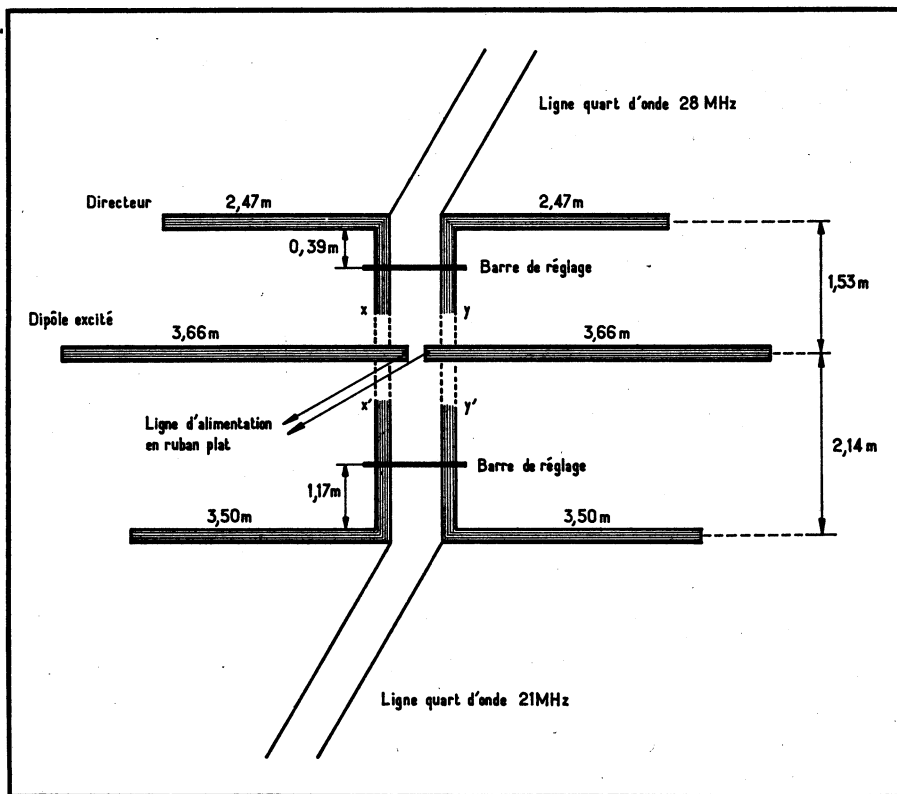


Fig. 13-57. — Caractéristiques de la partie rayonnante de l'antenne « G4ZU ».

Notons encore que les longueurs précisées pour la ligne à ondes stationnaires n'ont été rendues critiques que par le souci de créer des conditions de fonctionnement « acceptant » un unique système d'accord au bas de cette ligne. Or, il serait permis de donner n'importe quelle longueur à cette dernière, si l'on faisait usage d'un système de couplage laissant le choix entre les modes d'accord série ou parallèle, tel le coupleur de la figure 13-49.

La réalisation des antennes

Quelques conseils pratiques ne nous semblent pas superflus.

Pour l'isolement d'une antenne d'émission, les isolateurs *Pyrex* sont tout à fait recommandables. Cependant, pour éviter un poids inutile, le modèle de 90 mm de longueur est à préférer. On en placera *deux*, en chaîne, à chaque extrémité, et, éventuellement, *un* à la coupure médiane du brin rayonnant.

Les amarrages seront faits à l'aide de fil métallique afin de présenter une solidité durable.

En général, on n'aime pas voir s'oxyder le fil de cuivre constituant l'antenne. Il sera facile de pallier cet inconvénient en prenant du fil de cuivre *étamé*. Le choix du diamètre de ce dernier portera sur un diamètre de 2 mm si l'antenne n'est pas très longue, 2,5 ou 3 mm si elle est longue ou porte le poids d'une ligne de transmission en son milieu. Dans cette dernière circonstance, ce poids, toujours gênant, serait réduit au

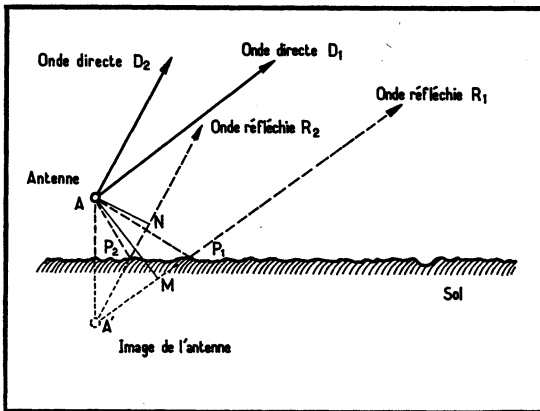


Fig. 13-58. — Le sol provoque la réflexion des ondes émises par l'antenne A, mais l'onde réfléchie subit un retard variable selon son angle et la hauteur de A.

minimum par l'emploi d'espaceurs en *matière plastique* (ne pesant chacun qu'une dizaine de grammes, au plus), et de fil de 1,2 à 1,5 mm au maximum, pour la ligne.

D'autre part, le fil est souvent *recuit* et, de ce fait, susceptible de *s'allonger* sous l'effet de la traction. Si l'antenne doit garder une longueur précise, mieux vaudra commencer par *la bien tendre*, à hauteur d'homme, afin de la mesurer à nouveau et de la retailler s'il en est besoin, avant de la monter à sa place définitive.

Il va sans dire que toutes les jonctions de fils, câbles, *seront soigneusement soudées*.

La directivité des antennes

Les antennes présentent une directivité variable selon leur mode de vibration.

En effet, la surface terrestre provoquant la réflexion des ondes qui la touchent (fig. 13-58), une onde directe D_1 quittant une antenne émettrice selon un certain angle vertical se trouve ainsi accompagnée sous ce même angle par une onde réfléchie A, P_1, R_1 , — tout se passant comme si cette dernière émanait de l'*image électrique de l'antenne* formée dans le sol, au-dessous de celle-ci. Cependant, on notera que l'onde réfléchie R_1 effectue un plus long trajet que l'onde directe D_1 , ce supplément se mesurant par la longueur $A'M$ (M étant le point de contact de la perpendiculaire abaissée depuis le point A sur $A'R_1$).

Une onde directe D_2 s'accompagnerait, de même, d'une onde réfléchie R_2 , pour laquelle le retard serait représenté par $A'N$.

Si l'on réfère cette « longueur-retard » à la longueur d'onde, on comprend sans peine que pour un retard égal à $\lambda/2$, l'onde réfléchie sera en opposition de phase avec l'onde directe, de sorte qu'elles s'annuleront, tandis que pour un retard égal à λ , c'est-à-dire à une période, les deux ondes seront en phase et s'ajouteront, le rayonnement s'en trouvant *doublé* pour l'angle vertical correspondant.

- Ainsi, la résultante entre l'onde directe et l'onde réfléchie sera susceptible de prendre toutes les valeurs intermédiaires entre les deux précédentes, pour les différents angles verticaux du rayonnement.

Puisque l'*allongement du trajet* de l'onde réfléchie dépend de la hauteur de l'antenne au-dessus du sol, il est logique d'exprimer cette dernière en fonction de la longueur d'onde.

La figure 13-59 montre, pour une antenne *horizontale*, les variations, dans le plan vertical, du *coefficient de rayonnement* (allant de 0 à 2, comme nous venons de le voir) pour diverses hauteurs au-dessus du sol, tandis que la figure 13-60 donne les mêmes indications pour une antenne *demi-onde verticale*.

L'angle de rayonnement dans le plan vertical est une question majeure dans le comportement d'une antenne, car il est, en général, préférable de concentrer le rayonnement

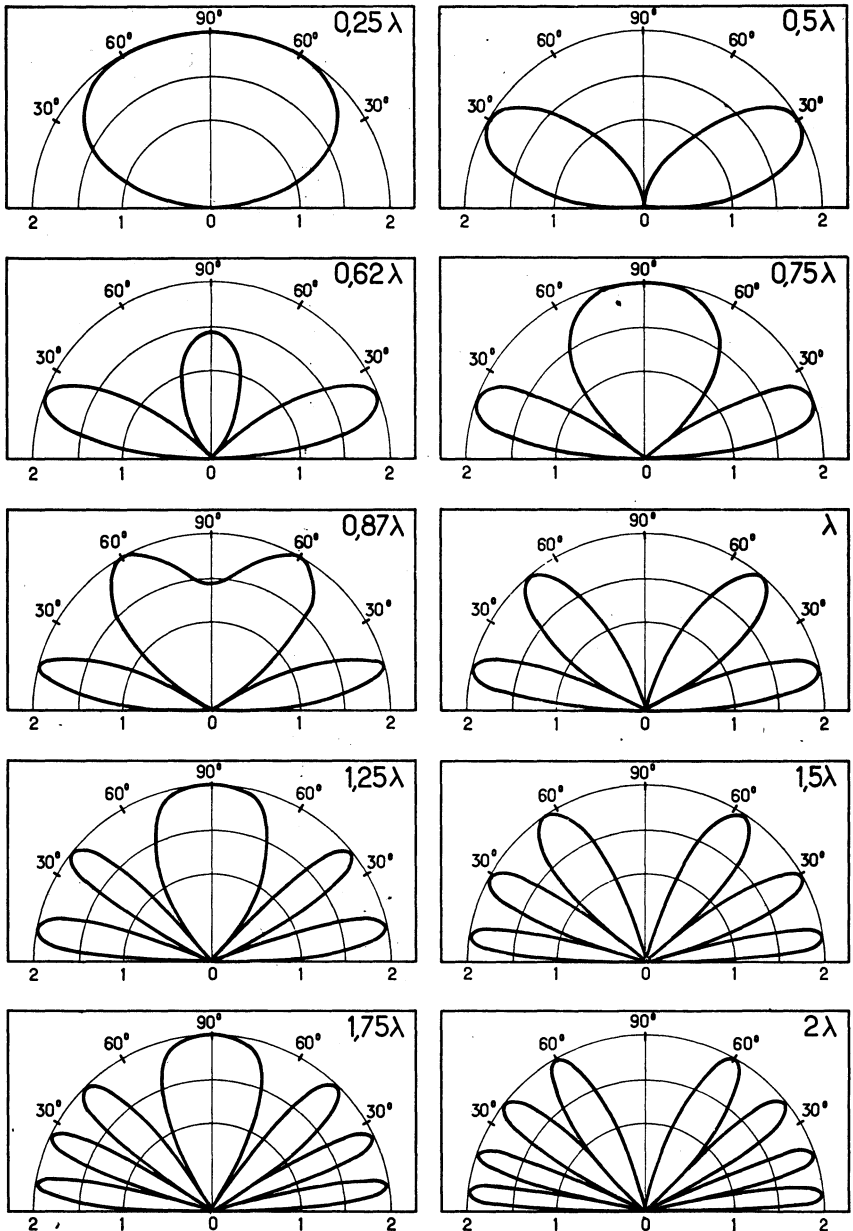


Fig. 13-59. — Diagrammes du coefficient de rayonnement dans le plan vertical, pour diverses hauteurs au-dessus du sol, d'une antenne horizontale.

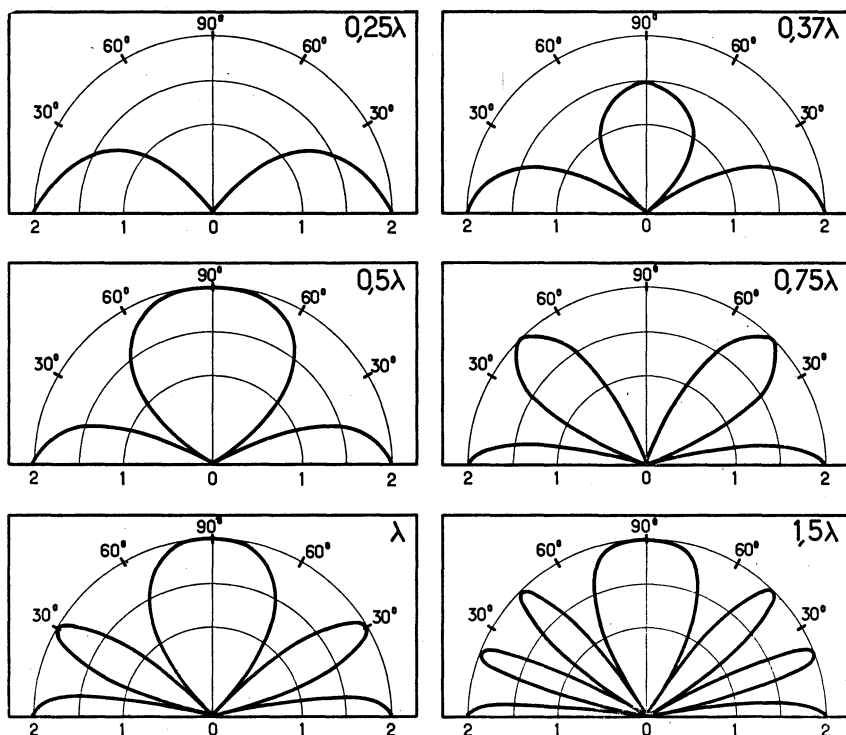


Fig. 13-60. — Diagrammes du coefficient de rayonnement dans le plan vertical, pour diverses hauteurs au dessus du sol, du milieu d'une antenne demi-onde verticale.

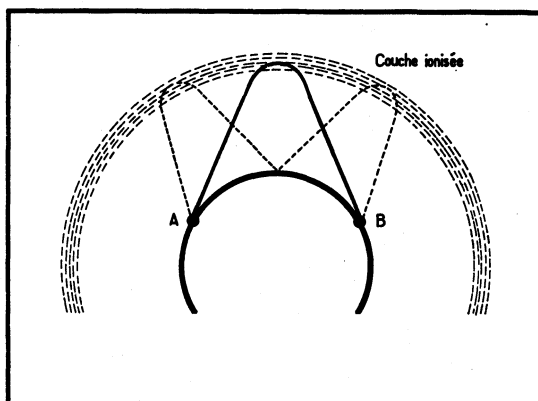


Fig. 13-61. — Un petit angle de rayonnement dans le plan vertical est plus avantageux qu'un grand, puisqu'il épargne les pertes dues à plusieurs réfractions et réflexions de l'onde, sur un trajet donné.

sous un angle assez réduit au-dessus de l'horizon. En effet, si l'on obtient une transmission entre les points A et B au moyen d'une seule réfraction dans l'ionosphère (fig. 13-61), on évitera les pertes qui surviennent aux réflexions, notamment quand il s'agit de sols secs et mauvais conducteurs, quand l'onde accomplit plusieurs « sauts ».

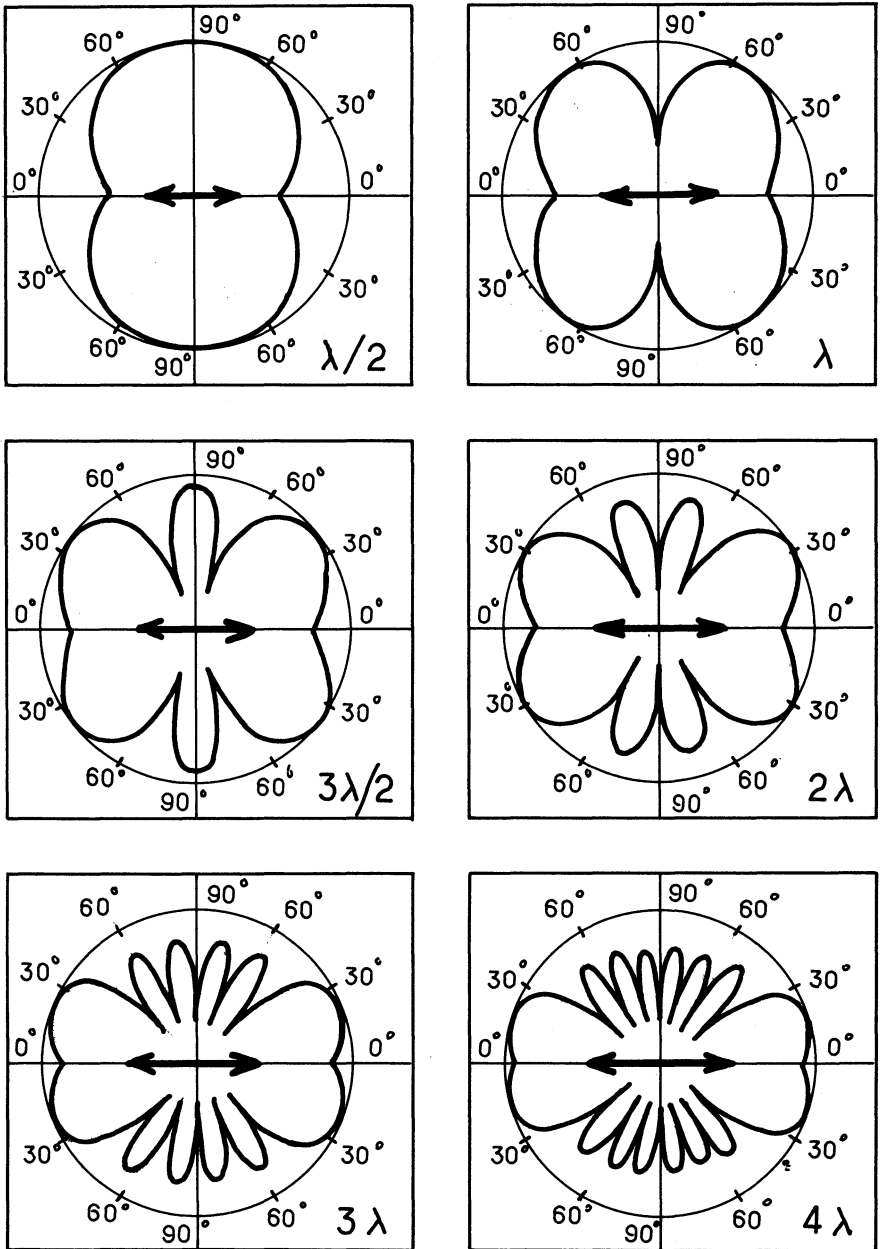


Fig. 13-62. — Diagrammes de rayonnement dans le plan horizontal d'une antenne horizontale selon son mode de vibration. Le trait gras terminé par deux flèches marque l'axe de l'antenne.

Les angles de rayonnement les plus avantageux se tiennent au-dessous de 45° par rapport à l'horizon, pour les fréquences de l'ordre de 7 MHz. Vers 14 MHz, l'angle maximum serait de 30° , mais il est préférable de ne pas dépasser 20° . Sur les fréquences de 21 à 28 MHz, il est bon que l'angle de rayonnement soit d'environ 10° .

Tant que l'antenne considérée est *verticale*, il est évident qu'elle offre des propriétés *omnidirectionnelles*, c'est-à-dire que son rayonnement demeure identique dans toutes les directions du plan horizontal.

Par contre, dans ce même plan, une antenne elle-même *horizontale* se présentera tantôt par un bout, tantôt par le côté, et l'on imagine sans peine que la « combinaison » de l'onde directe et de l'onde réfléchie au voisinage de l'aérien qu'indiquait la figure 13-58 ne s'opère pas dans les mêmes conditions selon qu'elle se situe dans l'axe de l'antenne ou perpendiculairement à celui-ci. Ce fait est d'ailleurs matérialisé par les classiques diagrammes de rayonnement groupés dans la figure 13-62 ; selon le mode de vibration de l'antenne, de $\lambda/2$ à 4λ , chaque diagramme montre la force relative du champ, dans les différentes directions. L'axe de l'antenne est précisé par un trait gras terminé par deux flèches.

Ces diagrammes sont tracés pour un rayonnement vertical à 15° au-dessus de l'horizon.

Si l'antenne doit favoriser certaines directions, à l'émission comme à la réception, et que l'on ait la faculté d'en choisir l'orientation, il sera *très profitable* de ne pas négliger cette ressource. Pour les *grandes distances*, les *directions vraies* à la surface du globe ne sont données que par une carte spéciale, dite à *projection azimutale*. (Une telle carte, centrée sur Paris, est annexée à ce livre.)

Par exemple, on déterminerait ainsi qu'une antenne d'environ 20 m de long, orientée selon l'axe Nord-Sud, favoriserait les liaisons avec l'Amérique Centrale, l'Inde... sur les ondes de 40 mètres (graphique $0,5\lambda$). Sur la bande 20 mètres (graphique λ), cette même antenne avantagerait le trafic avec l'Amérique du Nord, l'Amérique du Sud, la Somalie, la Chine, la partie orientale de l'Australie...

Une remarque doit être faite à propos de l'antenne Lévy. Alors que la figure 13-32 reste valable pour toutes les autres antennes, la symétrie de l'antenne Lévy lui vaut, quand la fréquence d'excitation double, de passer de la vibration fondamentale en $\lambda/2$ (fig. 13-63 a), *non pas à une répartition $2\lambda/2$ (ou λ entière)* (fig. 13-32), mais à $2\lambda/2$, *en phase* (fig. 13-63 b). Elle garde ainsi le diagramme de directivité d'une antenne $\lambda/2$, mais avec ses deux lobes plus étroits et concentrant davantage d'énergie.

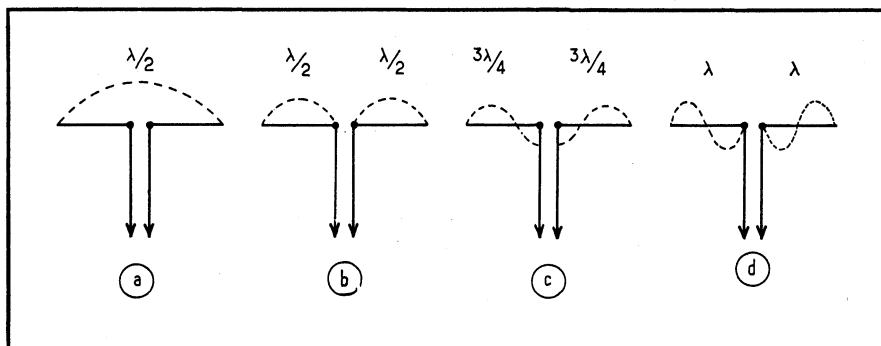


Fig. 13-63. — Une particularité de l'antenne Lévy est la suivante : alors qu'avec toutes les autres antennes, on passe de la vibration $\lambda/2$ aux modes $2\lambda/2$, $3\lambda/2$, etc., un brin rayonnant de 20 m de long travaillera successivement ici : en demi-onde sur 7 MHz (a), en DEUX $\lambda/2$ EN PHASE sur 14 MHz (b), en DEUX FOIS $3\lambda/2$ EN PHASE sur 21 MHz (c), en DEUX ONDES ENTIÈRES EN PHASE sur 28 MHz (d).

Les autres modes de travail sur la suite des harmoniques montrent, de même, deux répartitions symétriques *en phase*, c'est-à-dire une semblable concentration accrue de l'énergie rayonnée dans l'axe des divers lobes. Ainsi n'oubliera-t-on pas que, par exemple, une antenne Zeppelin, de 20,40 m de long, vibrera en $\lambda/2$ sur 7 MHz, en $2 \lambda/2$ (ou onde entière) sur 14 MHz, en 2λ sur 28 MHz... tandis que le même brin rayonnant alimenté en son milieu, en Lévy, passera de $\lambda/2$, sur 7 MHz, à $2 \lambda/2$ *en phase* sur 14 MHz, 2λ (deux ondes entières) *en phase* sur 28 MHz, etc.

Ainsi que nous l'avons dit au début de ce chapitre, l'antenne est l'organe assurant le transfert de l'énergie H.F. entre l'émetteur et le « milieu de propagation ». *C'est presque uniquement de ses qualités que dépendront les performances de la station, classant celle-ci parmi les « ordinaires », ou celles « qui passent en DX ».*

Aussi, nul effort ne sera jamais dépensé en vain quand il s'agira d'améliorer l'antenne d'émission.

L'antenne de réception

Deux méthodes ont ici leurs partisans : soit la commutation de l'antenne d'émission sur le récepteur, soit l'emploi de deux antennes distinctes pour l'émission et la réception. Dans la première, on profite évidemment des qualités de gain et de directivité (surtout s'il s'agit d'une antenne tournante). Mais, pour éviter de fastidieuses commutations manuelles, il faut réaliser celles-ci au moyen d'un relais. Bien entendu, ce dernier serait d'un modèle *pour H.F.*, c'est-à-dire à contacts suffisamment espacés, afin de ne présenter qu'une faible capacité entre eux.

Si le relais est spécialement conditionné pour être commandé à partir du secteur alternatif, aucun problème ne se posera. Si, par contre, il est prévu pour être excité par un courant continu, on aura la ressource, soit de le monter en série avec une inductance de filtrage, soit de l'alimenter par l'intermédiaire d'un redresseur au sélénium, en ajoutant (en parallèle sur sa bobine) un condensateur électrochimique de 16 à 25 microfarads, dont on respectera la polarité à l'égard du courant redressé.

Dans le cas d'une antenne distincte pour la réception, on ne doit pas tomber dans la solution de facilité qui consiste à faire usage de quelque malheureux « bout de fil » tendu à l'intérieur de la station. Si l'on veut ménager un maximum de chances dans l'écoute des DX, il sera bon de monter une antenne *extérieure*, et il est permis de favoriser telle bande d'ondes désirée, en rejoignant la technique des antennes accordées pour lesquelles s'offrent :

1° L'antenne Hertz-Windom (avec descente branchée au tiers du brin accordé), dont les inconvénients signalés à l'émission n'existeront plus ici. Elle avantagera les fréquences correspondant aux modes de vibration en $\lambda/2$, λ , 2λ , etc.

2° L'antenne doublet, dont la descente bifilaire pourra, en certains cas spéciaux, faire profiter d'un effet antiparasites.

Une nouvelle formule de coupleur d'antenne

Quand il s'agit d'alimenter une antenne à ligne symétrique (Lévy ou Zeppelin) à partir d'un émetteur terminé par un circuit en π (asymétrique) n'admettant aucune transformation de l'étage final, ni de couplage inductif à ce dernier circuit, il est obligatoire de passer par un coupleur. Le schéma précédemment donné par la figure 13-26 est la solution classique habituellement proposée, mais la pratique montre que les réglages de ce coupleur se montrent *assez critiques* (notamment pour CV₃), et qu'ils réagissent les uns sur les autres, de sorte qu'on aboutit souvent à un réglage d'ensemble faux.

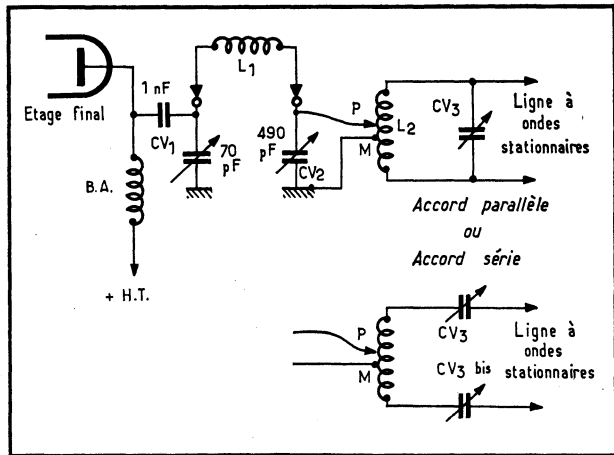
En outre, en raison de la longueur qu'il faut bien donner à la bobine d'antenne proprement dite, et des fuites magnétiques H.F. entre enroulements, la valeur du couplage

avec la bobine reliée à la ligne, n'est pas toujours suffisante, ce qui entraîne une difficulté pour charger correctement l'émetteur.

Dans ce schéma de la figure 13-26, la cause du caractère critique du réglage de CV_3 , est l'accord série du circuit formé par ce condensateur variable et la bobine de couplage qui lui est associée. Nous avons donc cherché une formule écartant ces divers inconvénients ou difficultés, et nous l'avons trouvée dans le schéma de la figure 13-64.

Le couplage inductif y est obtenu par une sorte d'autotransformateur H.F. » (au lieu d'un transformateur à circuits séparés), donc avec moins de fuites. D'autre part, il faut s'efforcer de faire perdre le caractère d'une ligne, à la liaison entre la sortie du circuit en π de l'émetteur et la bobine du coupleur. On emploiera donc, de préférence, *deux fils séparés, aussi courts que possible* (en pratique, de 50 à 60 centimètres de longueur) plutôt qu'un câble coaxial. S'il fallait utiliser ce dernier, on en réduirait la longueur à une quarantaine de centimètres.

Fig. 13-64 — Schéma d'un nouveau coupleur pour l'association d'un "circuit en π " à un système d'antenne asymétrique.



De même, il est impératif de n'intercaler aucun système de mesure du rapport d'onde stationnaire, ou bien un condensateur variable, dans le trajet de ces deux fils, entre la sortie de l'émetteur et la bobine du coupleur. Toute insertion de ce genre ne pourrait que créer dans la ligne un « accident » préjudiciable au bon fonctionnement d'ensemble.

Dans tous les cas d'accord parallèle ou série, à la base d'une ligne à ondes stationnaires, il existe un nœud de tension au point milieu M , de la bobine L_2 . Rien ne s'oppose ainsi à la liaison de ce point M à la masse de l'émetteur, ainsi qu'à une prise de terre.

Les bobines à employer dans le schéma de la figure 13-64 sont, pour L_1 , celles dont nous avons donné les caractéristiques au chapitre VII (« Le circuit oscillant de l'étage final »), sous la désignation : « Bobines pour circuits asymétriques ». Sur le coupleur, en L_2 , on utilise une série de bobines identiques, mais dont le socle est muni de deux broches supplémentaires, l'une pour la prise médiane M , l'autre pour la prise P .

Il reste bien entendu que l'affectation de chacune de ces dernières bobines à une bande déterminée, n'est valable que lors de l'accord parallèle. Avec l'accord série, il faut essayer diverses bobines et garder celle qui fournit un accord (autrement dit, celle qui procure un allongement convenable de la ligne, ainsi que nous l'avons expliqué en examinant l'antenne Lévy (fig. 13-43 et 13-44).

En commençant les essais avec le coupleur de la figure 13-64, on fixera provisoirement la prise P à un tour de la prise médiane M pour les bobines des bandes 28, 21 et 14 MHz, à deux tours pour celle de 7 MHz et à deux ou trois tours pour celle de 3,5 MHz.

Les réglages du circuit en π seront classiques. Le condensateur variable CV_2 étant au maximum de capacité, on obtiendra un accord en tournant CV_1 (minimum d'intensité

plaque à l'étage final). Puis, l'on « chargera » légèrement l'émetteur (cela se traduisant par un minimum moins profond) par une diminution de CV_2 et le rétablissement de l'accord par CV_1 .

Alors, il faudra chercher un accord du système d'antenne, en tournant CV_3 (accord parallèle) ou bien, simultanément, CV_3 et CV_3 bis (accord série). A cet accord correspondra une légère montée (avec passage par un maximum) de l'intensité du courant de plaque.

Ne touchant plus à CV_3 (ou CV_3 et CV_3 bis), il faudrait réduire petit à petit la capacité de CV_2 , tout en retrouvant à chaque fois l'accord par CV_1 (cet accord se traduisant par une baisse du courant de plaque).

Si l'on réussit à obtenir ainsi une « charge » de l'émetteur amenant la puissance alimentation à la valeur prévue, les réglages seront terminés. Mais, si cette « charge » était difficile à réaliser pour des réglages *normaux* de CV_1 et CV_2 (les réglages « normaux » étant ceux que l'on aurait obtenus sur une antenne fictive), on déplacerait la prise P sur la bobine L_2 , et l'on recommencerait les essais.

Nous ne pouvons indiquer la position optimale de la prise P, car elle dépend des caractéristiques du circuit de sortie de l'émetteur. Il faut donc la choisir expérimentalement avant de la souder de façon définitive. Dans ce choix, on donnerait toujours la préférence à la position comprenant le minimum de tours entre P et M.

Pour une utilisation commode du coupleur, il est avantageux de prévoir deux séries de douilles connectées aux condensateurs variables CV_3 et CV_3 bis (modèles 200 pF, 2 000 volts, commandés par des flecteurs isolants), comme le montre la figure 13-65.

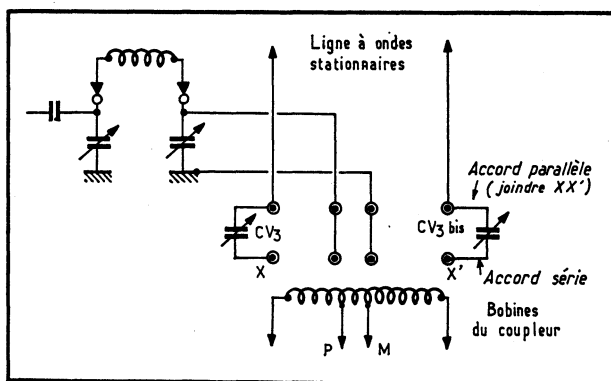


Fig. 13-65 — Au moyen d'un support à deux rangées de douilles, on passe aisément de l'accord parallèle à l'accord de série

Dans le cas de l'accord série, la bobine serait enfoncée dans le groupe des douilles de devant ; pour l'accord parallèle, on la placerait dans les douilles arrière, en réunissant alors les douilles X et X' par un conducteur.

Lors de l'accord série, les deux condensateurs variables seraient maintenus à égalité. Mais, pour l'accord parallèle, il est permis de laisser l'un d'eux au maximum de capacité, tandis que l'accord est obtenu par l'autre, ou encore, pour de faibles capacités, de réduire simultanément les deux condensateurs variables.

Nous signalerons qu'une description de ce coupleur a paru dans « Radio R.E.F. » de novembre 1970.

CONTROLES MESURES RÉGLAGE DE CIRCUITS

L'ultime soudure à peine refroidie, tout réalisateur n'a plus qu'une hâte (bien légitime d'ailleurs !), savoir si « cela fonctionne ».

Quand il s'agit d'un récepteur, il est rare que les premiers essais ne permettent pas d'entendre quelque chose et, de retouche en retouche, en procédant avec méthode, on parvient à l'alignement capable d'assurer le rendement maximum de l'ensemble.

Pour un émetteur, les conditions sont différentes. L'opérateur commence, en général, par lancer des appels et par demander des contrôles aux correspondants. Or, de tels contrôles sont susceptibles d'être rendus illusoire par une propagation aux conditions rapidement changeantes, ou incertains s'il existe des brouillages.

Aussi, la méthode la plus rapide et la plus sûre est-elle de vérifier, par ses propres moyens, le fonctionnement de son émetteur.

Peut-être croira-t-on que cela n'est faisable qu'à grand renfort d'appareils de mesure. S'il est vrai que ces derniers sont souvent précieux, ce qui comptera surtout sera *la manière de s'en servir* et, à ce titre, de très modestes instruments sont capables de donner les plus utiles indications entre les mains d'amateurs-émetteurs avertis. Nous allons en décrire quelques-uns, tout en montrant ce que l'on peut en obtenir.

Les mesures de tension et d'intensité

L'équipement de la station doit obligatoirement comprendre un bon « contrôleur universel » fonctionnant en courant *continu* comme en *alternatif*.

Il serait aléatoire de le construire soi-même, en adjoignant à un galvanomètre, diverses résistances additionnelles, shunts, redresseur, etc. On aura beaucoup plus de sécurité en achetant d'emblée un modèle commercial.

Les « contrôleurs universels » modernes présentent, pour la plupart, une honnête résistance interne (indiquée en ohms par volt), de sorte qu'ils ne troubleront pratiquement pas l'état de fonctionnement des principaux circuits auxquels on les connectera. Malgré tout, certaines *mesures* ne devront *jamais* être demandées à cette classe d'instruments ; par exemple, la tension d'un écran de lampe obtenue à partir d'une résistance chutrice, ou encore une tension de C.A.V., la résistance interne du contrôleur étant alors trop

faible devant les résistances élevées faisant partie de ces circuits. Il n'est pas question non plus (comme nous l'avons déjà vu tenter... et ce qui est un comble !) de mesurer, sur l'une des sensibilités alternatives du contrôleur, la tension H.F. délivrée par l'oscillateur local d'un récepteur ! De telles vérifications ne peuvent être effectuées avec précision qu'à l'aide d'un voltmètre électronique à résistance d'entrée élevée (en général 11 mégohms), auquel on adjoint une sonde spéciale pour les mesures en H.F.

On ne se livrera donc pas à des tentatives illusoire et l'on commencera par s'en tenir, avec sagesse, au relevé des *tensions d'alimentation*. D'autre part, les « contrôleurs universels » modernes comprenant, pour la plupart, une possibilité de fonctionnement en *ohmmètre à piles*, il sera facile de vérifier l'exactitude de la valeur de chaque résistance avant de l'utiliser, et l'on aura, de cette manière, la *certitude d'avoir placé l'appareil dans les conditions de fonctionnement initialement prévues*.

Faut-il choisir un contrôleur comportant une sélection des sensibilités par une série de douilles ou par commutation ? Cela n'a qu'une importance secondaire et l'essentiel est de s'habituer à l'accomplissement automatique de « gestes de sécurité ». Après toute mesure d'une *intensité* ou d'une tension *faible*, on remettra toujours la fiche mobile ou le commutateur sur la position correspondant à la tension la plus élevée ; ainsi tout branchement irréfléchi n'entraînera jamais de dégâts.

Dans ce même ordre d'idées, on ne perdra pas de vue qu'en présence d'une tension ou d'une intensité *alternatives*, le galvanomètre *ne dévie pas* si le commutateur est resté sur la position « courant continu ». Si, devant cette absence de déviation, on passait sur des échelles faibles, on risquerait de griller l'appareil. En observant bien ces principaux détails, l'existence du contrôleur ne sera jamais en danger.

D'autre part, le galvanomètre dévie toujours en fonction de l'*intensité* qui le traverse. Dans les mesures de tension, l'intensité I dépend fatalement de la tension E et de la résistance interne R du contrôleur sur la sensibilité considérée, puisque $I = E/R$. Il est donc possible, en donnant une valeur plus grande à R , d'augmenter la gamme des mesures de tension. Par exemple, si la plus haute tension mesurable est de 750 volts, on obtiendra une nouvelle échelle 1500 volts en ajoutant en série dans l'un des cordons de l'instrument, une résistance additionnelle d'une valeur égale à la résistance interne du contrôleur sur sa sensibilité 750 volts. Cette résistance additionnelle serait protégée par un tube isolant. Une excellente solution pratique consiste à employer un crayon à bille dont le corps isolant contient aisément une « chaîne » de résistances moulées 1/2 watt, connectées en série pour fournir la valeur totale nécessaire. Ayant fait sauter la bille, on enfonce à sa place une petite tige de cuivre et l'accessoire forme ainsi pointe de touche. On le termine, du côté opposé, par un fil souple et une fiche.

Dans sa fonction d'ohmmètre à piles, le contrôleur permettra, en outre, d'utiles vérifications sur les condensateurs. Tout d'abord, nous mentionnerons l'*isolement des condensateurs au papier*, celui-ci prenant toute son importance pour les condensateurs de liaison plaque à grille, toute « fuite » rendant positive cette dernière électrode.

D'autre part, nous obtiendrons de très utiles indications sur l'état des condensateurs électrochimiques. Pour ces derniers, l'exactitude de la valeur de capacité n'est pas critique ; ce qui compte surtout c'est la *dessiccation* et le *courant de fuite*, car, si ce dernier est trop important, il risque d'échauffer le condensateur et de l'amener au claquage. Un peu d'habitude et quelques comparaisons avec des condensateurs électrochimiques neufs permettront de s'accoutumer aux très simples vérifications suivantes. Ayant repéré la *polarité* des prises « ohmmètre » du contrôleur, on y branchera brusquement le condensateur (en respectant cette polarité : + au +, et - au -). Sous l'effet du courant de charge du condensateur, l'aiguille du galvanomètre devra faire un *bond rapide* vers l'extrémité « zéro ohm » de l'échelle. L'amplitude de ce bond sera fonction de la capacité du condensateur et sa rapidité montrera que ledit condensateur n'a pas pris de résistance interne appréciable (en d'autres termes, qu'il n'est pas desséché). Puis, le condensateur se chargeant, on verra l'aiguille revenir en arrière ; la mesure est alors celle de la résistance interne du condensateur électrochimique. Si celle-ci se tient vers 2 à 5 mégohms pour un condensateur de 8 à 16 microfarads (550 volts), ou vers

200 000 ohms pour un condensateur de polarisation 25 microfarads (30 volts), on se déclarera satisfait. Si les condensateurs de 8 à 16 microfarads ne montraient qu'une résistance interne de 100 000 ohms, par exemple, mieux vaudrait les éliminer que d'aller au-devant d'un accident pouvant être fatal au transformateur et à la valve.

Le « contrôleur universel » permettra encore l'établissement de shunts pour d'autres appareils. On procéderait au montage provisoire de la figure 14-1, en choisissant la valeur de la résistance variable R_v de manière que la déviation du contrôleur soit substantielle sur l'échelle correspondant aux intensités à mesurer sur l'appareil à shunter. Compte tenu du coefficient par lequel on convient de multiplier la lecture de ce dernier, on réglerait la valeur du shunt afin que les lectures aux deux appareils donnent des indications équivalentes.

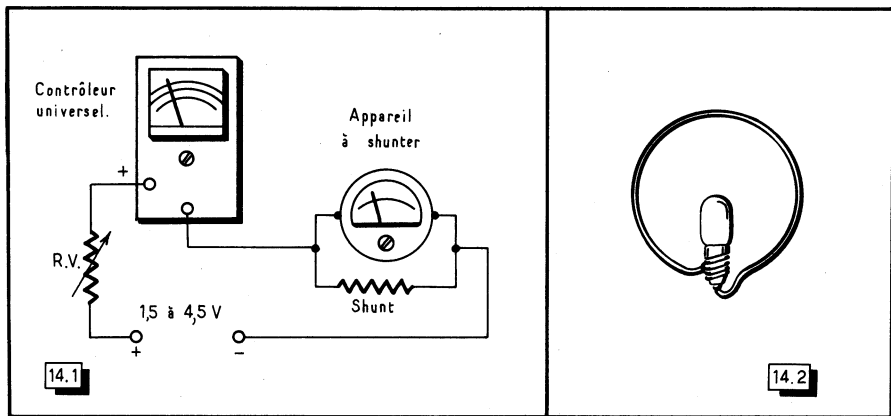


Fig. 14-1. — Le réglage d'un shunt modifiant la sensibilité d'un appareil de mesure ne nécessite que ce montage.

Fig. 14-2. — La boucle à ampoule, bien que de constitution fort simple, rend les plus grands services.

Pour la constitution des shunts, le moyen le plus simple de se procurer du fil résistant est d'acheter un « boudin » 220 volts pour réchaud électrique. Pour chacun des shunts, ce fil serait enroulé à spires non jointives, sur une petite plaquette de bakélite et, comme il ne se soude généralement pas, on en prendrait les extrémités sous le sertissage de petits œillets tubulaires. 2

Les contrôles en H.F.

Nous examinerons ici, avec leurs emplois, les instruments permettant de *décélérer* la présence de courants H.F., sans mesurer leur fréquence. Il est bon de ne pas pratiquer les deux choses à la fois. En effet, un *ondemètre* utilisé lors de réglages de circuits donnerait une indication maximum lorsque la fréquence de l'oscillation passerait sur son propre réglage, celui-ci pouvant ne pas correspondre au réglage optimum dudit circuit.

Aussi nous attacherons-nous d'abord à deux *indicateurs apériodiques*. Couplés à un circuit où siège une oscillation, ils ne pourront qu'en traduire l'existence et éventuellement les variations d'amplitude.

La boucle à ampoule

Souvent nommée « boucle de Hertz », ce qui est impropre, puisque cette dernière était un dispositif à *éclateur*, la *boucle à ampoule* est d'une constitution fort simple.

ainsi que le montre la figure 14-2. L'ampoule la plus avantageuse, en pratique, pour cette utilisation, est le modèle 6,5 volts, 0,1 ampère (ampoule de cadran).

S'il en est besoin, la boucle sera déformée afin d'en permettre l'introduction dans les endroits d'accès difficile.

Pour faciliter, au cours de réglage, le maintien d'un couplage fixe entre un circuit et la boucle, on aura la faculté de monter celle-ci sur une pince à linge que l'on serrera sur tout ce qui peut former support.

La boucle à ampoule ne fournira généralement pas d'indication au niveau des bobines de V.F.O. d'un émetteur, en raison de la consommation de son ampoule et de la faible énergie H.F. disponible. Mais, aux étages suivants, on obtiendra de bonnes indications et celles-ci permettront de trouver l'accord optimum de chacun des circuits.

Cependant, à la première mise au point, il sera sage de penser que l'on peut se tromper d'harmonique quand on règle un étage multiplicateur de fréquence. Aussi complètera-t-on la recherche de l'accord optimum à la boucle à ampoule, par un contrôle de la fréquence de résonance, à l'ondemètre.

La boucle à ampoule interviendra encore pour vérifier l'absence de phénomènes d'auto-oscillation dans l'étage final de l'émetteur. A cette fin, on la couplera à la bobine de plaque de cet étage, l'émetteur étant entièrement réglé et non chargé par une antenne fictive ou réelle. On supprimera l'oscillation du pilote en ôtant la lampe du V.F.O. ; l'ampoule devra s'éteindre totalement.

Le contrôleur à détecteur au germanium

Cet instrument ne remplace pas la boucle à ampoule, car il risquerait d'être trop sensible dans la majeure partie des utilisations de celle-ci. Il la complète cependant, si l'on veut s'assurer de l'état d'oscillation de circuits travaillant à faible puissance : étage

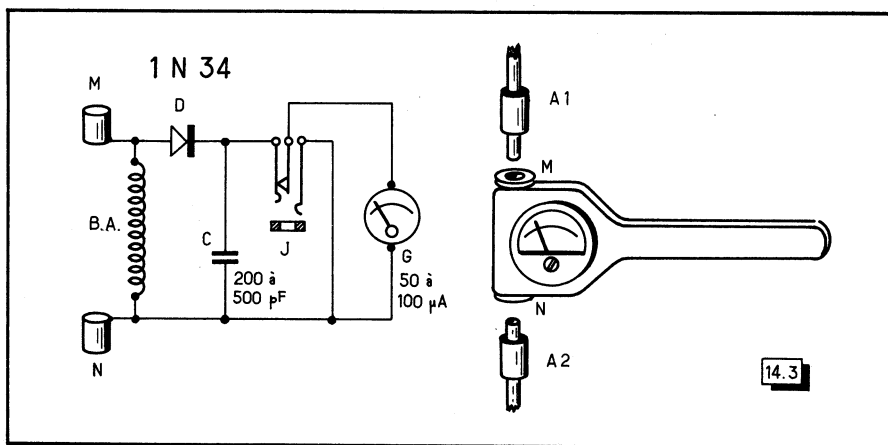
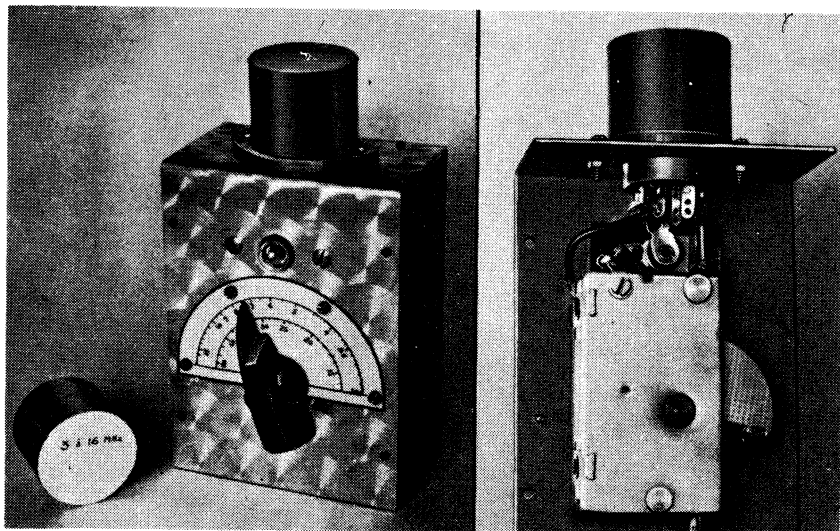


Fig. 14-3. — Un contrôleur de H.F. à détecteur au germanium et l'un de ses montages pratiques sur plaquette de bakélite formant poignée, ce qui le rend très maniable en contrôleur de champ.

pilote V.F.O., oscillateur local d'un récepteur, etc. Il permet, en outre, de pratiquer divers contrôles de champ dans le voisinage d'une antenne émettrice.

Le schéma de ce contrôleur de H.F. est indiqué par la figure 14-3. Le montage est réalisable sur une plaquette de bakélite munie d'une poignée. L'appareil étant approché des circuits d'un simple oscillateur local de récepteur, par exemple, l'aiguille du galvanomètre dévie largement si l'oscillation est présente.



Un ondemètre 3 à 80 MHz (à gauche). L'intérieur de l'ondemètre (à droite).

Deux petites antennes de 0,50 à 0,75 m, en fil rigide, terminées par des fiches banane, étant enfoncées dans les douilles M et N, l'ensemble servira de contrôleur de champ, au voisinage d'une antenne. Du fait de la petitesse relative de l'antenne par rapport à la longueur d'onde, la réponse de l'instrument demeurera aperiodique.

Une intéressante extension de cette formule consiste à monter les éléments de la figure 14-3 (à l'exception du galvanomètre), dans un boîtier étanche que l'on installe à distance de l'antenne d'émission, si l'on dispose d'un grand jardin. Aux bornes de C, on recueille une tension continue que l'on conduit jusqu'à la station par une ligne (à deux fils) enterrée, rejoignant le galvanomètre (shunté par une résistance réglable afin d'en modifier la sensibilité lorsque cela se montre nécessaire). Deux bobines d'arrêt sont disposées au départ des deux fils de ligne, à leur branchement au condensateur C. Ce dispositif donne un reflet fidèle de « ce qui sort » réellement de l'antenne, tandis que l'on pratique des réglages sur l'émetteur. Les amateurs-émetteurs disposant d'assez de place pour cette installation en ont obtenu grande satisfaction.

Un ondemètre 3 à 80 MHz

Grâce aux indications qui vont suivre, la construction d'un ondemètre couvrant les fréquences de 3 à 80 MHz en deux gammes, sans « trous », est à la portée de tout amateur-émetteur. Bien entendu, on ne demandera qu'un rôle de *dégrossissage* à cet outil, mais il sera néanmoins très précieux pour lever le doute entre les réglages sur plusieurs fréquences harmoniques trouvées à la sortie d'une chaîne multiplicatrice.

La figure 14-4a représente le schéma de l'ondemètre, tandis que les photographies en définissent la réalisation pratique.

Une bande d'aluminium de 1,5 mm d'épaisseur, pliée en équerre, supporte toutes les pièces. Quatre planchettes de contre-plaqué constituent les autres côtés du boîtier dont les dimensions s'établissent à 112×81×48 mm. Pour le condensateur variable, il faudrait employer un modèle 490 pF standard, grâce auquel l'étalonnage noté plus loin serait respecté.

L'ampoule indicatrice de la résonance est du type 1,2 V, 0 22 A ; la douille extérieure de son support est reliée à la masse du condensateur variable.

Deux bobines amovibles sont suffisantes pour couvrir les fréquences allant de 3 à 80 MHz, c'est-à-dire les longueurs d'onde de 100 à 3,75 m. En voici les caractéristiques :

1° De 3 à 16 MHz : 14 tours 1/2 de fil 0,6 mm, sur un tube de bakélite de 30 mm de diamètre, fileté au pas de 1,25 mm ;

2° De 14 à 80 MHz : 1 tour 1/2 du même fil, sur un tube fileté identique.

Ces deux enroulements pourront ainsi se trouver logés à l'intérieur de culots octal où ils seront protégés de toute déformation. Un support octal (modèle en bakélite moulée) est placé sur l'ondemètre, pour les recevoir.

Si toutes ces données sont bien suivies, on obtiendra, avec une quasi-certitude, l'étalonnage représenté par la figure 14-4 bis.

La seule précaution à prendre, lors de l'emploi de l'ondemètre, sera de le coupler avec une progressive prudence... aux circuits oscillants de l'émetteur, pour ne pas griller l'ampoule au moment du passage sur la résonance.

Ce risque est évitable si l'on supprime l'ampoule à incandescence, et que l'on monte directement, en parallèle aux bornes du condensateur variable, *un petit tube au néon* (fig. 14-4b). Le choix de ce dernier demande quelques précautions ; la *capacité interne* doit être *très faible* et il est préférable que le tube n'ait pas de culot, ses sorties étant faites par fils. Il existe, répondant à ces conditions, un modèle d'excellent comportement, fabriqué par *L.J.R.E.*, sous la référence NM 3 L, et dont la capacité entre électrodes n'est que de 0,6 pF.

Les utilisations de l'ondemètre seront nombreuses, tant à l'émission qu'à la réception. La fréquence de travail de chacun des circuits d'un émetteur peut être vérifiée sans aucune confusion possible, comme nous l'avons déjà dit.

D'intéressants contrôles sur des circuits de réception peuvent encore avoir lieu, par exemple celui d'oscillation locale sur un changeur de fréquence. Sur un tel récepteur en fonctionnement, l'ondemètre sera approché de la bobine oscillatrice et, en tournant son condensateur variable, on notera *une perturbation* de la réception pour une fréquence qui sera précisément celle de l'oscillation locale. On saura donc si l'alignement a été réalisé pour la fréquence d'oscillation locale supérieure ou inférieure à celle à recevoir.

Par un procédé analogue, on mesure la fréquence de n'importe quel oscillateur, en général. Il suffit d'en obtenir la réception sur un poste quelconque, serait-ce sur une harmonique, ou même par quelque procédé acrobatique (tel qu'un changement de fréquence provoqué par une harmonique de l'oscillation locale, autrement dit réception d'une oscillation O.C. sur un changeur de fréquence réglé en P.O.). L'ondemètre, manœuvré au voisinage de la bobine de l'oscillateur, déclenchera une perturbation très nette *sur la seule fréquence de cet oscillateur*, l'absorption n'intervenant que *sur la fondamentale* de celle-ci.

Un ondemètre spécial pour les bandes amateurs 3,5 à 28 MHz

La réglementation en vigueur prévoit la présence d'un ondemètre étalonné à 0,5 % dans toute station d'amateur. La précision ne dépend pas ici d'une question mécanique, d'une démultiplication micrométrique, etc., mais uniquement de l'étalement de chacune des bandes sur le cadran du condensateur variable. Cela exclut ainsi la couverture générale que nous avons avec le précédent ondemètre et nous devons accepter, cette fois, l'existence de *très larges trous* entre les bandes couvertes. Le premier ondemètre était un « outil » de mise au point ; le second est un instrument de mesure !

La constitution de ce deuxième ondemètre (fig. 14-4c), est analogue à celle du premier, à ces différences près que le condensateur variable ne fait ici que 20 pF au maximum (et 7 pF de capacité résiduelle), et qu'en parallèle sur lui se trouve un condensateur ajustable à air, de 30 pF, assurant la ressource d'un « calage » initial d'ensemble des diverses bandes, ainsi qu'une augmentation de la capacité résiduelle favorable à leur étalement.

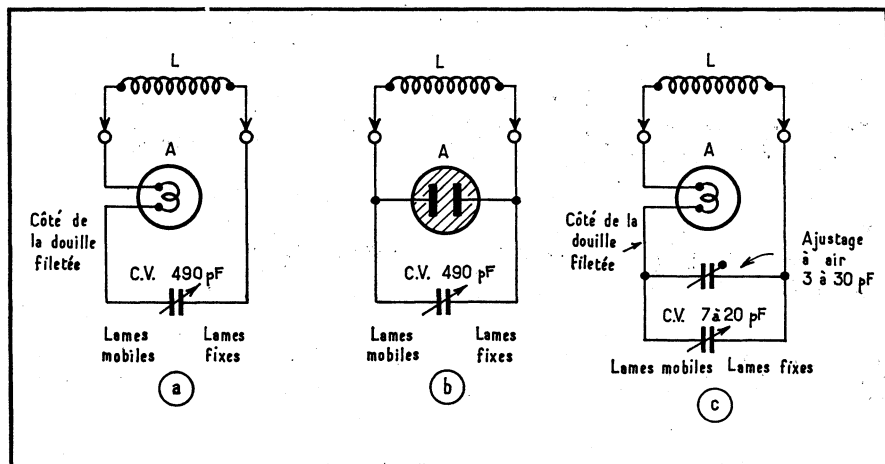


Fig. 14-4. — Deux ondemètres sans trou, l'un avec indicateur de résonance par ampoule à incandescence (a), l'autre avec ampoule au néon (b). En c, l'ondemètre ne couvre que les gammes d'ondes encadrant les bandes amateurs de 3,5 à 28 MHz.

Le boîtier est taillé aux dimensions de 162 × 100 × 50 mm, afin de ménager, sur sa face arrière, la place nécessaire à la fixation d'un papier millimétré portant les cinq courbes (et protégé par une feuille de Rhodoïd).

Les bobines sont évidemment spéciales et leurs caractéristiques sont les suivantes :

Bande 3,5 MHz : 62 tours 1/2 de fil 0,25 mm sous une couche soie, sur un tube de bakélite de 30 mm de diamètre, fileté au pas de 0,75 mm ;

Bande 7 MHz : 32 tours 1/2 de fil 0,6 mm, sur un tube de bakélite de 30 mm de diamètre, fileté au pas de 1,25 mm ;

Bande 14 MHz : 11 tours 1/2 du même fil, sur un même tube ;

Bande 21 MHz : 6 tours 1/2 du même fil, sur un même tube ;

Bande 28 MHz : 4 tours 1/4 du même fil, sur un même tube.

Grâce au réglage du condensateur ajustable, on situera la bande 3800 à 3500 kHz vers 57 à 89° du cadran du condensateur variable, gradué de 0 à 100°, et les autres

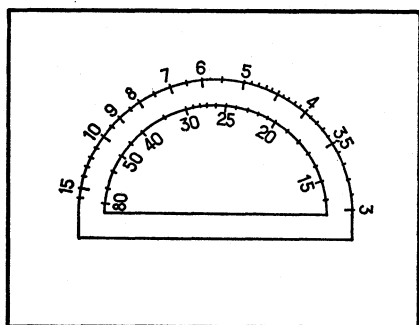


Fig. 14-4 bis. — Etalonnage du cadran des ondemètres réalisés selon les figures 14-4 a et b, tout en se conformant aux indications données dans le texte.

bandes tomberont sensiblement de 40 à 52° pour celle de 7 MHz, de 47 à 60° pour 14 MHz, de 55 à 65° pour 21 MHz et de 45 à 72° pour 28 MHz.

La meilleure méthode d'étalonner l'ondemètre consiste à le coupler à un émetteur piloté par quartz. On choisit un degré de couplage tel que le filament de l'ampoule soit au *rouge moyen* au moment de la résonance, afin que ses variations d'éclat soient

mieux perceptibles. Il faudra disposer d'un jeu de quartz aux fréquences convenablement espacées, pour que l'on puisse déterminer (grâce à leur fondamentale et à leurs harmoniques) une suite de points à partir desquels on tracera chacune des courbes. En procédant ainsi, l'ondemètre sera étalonné *dans ses propres conditions de travail*, c'est-à-dire avec les meilleures chances d'exactitude. 3

Deux ondemètres sensibles

Si la présence d'un ondemètre est *exigée* dans toute station d'amateur, il est demandé que cet instrument ne soit pas muni d'un indicateur trop sensible, afin de ne déceler que la résonance sur la fondamentale de l'onde émise ; on écarte ainsi tout risque d'une confusion avec une harmonique de cette fréquence.

Or, le contrôle des « oscillations anormales » dont nous avons traité au chapitre 12, requiert un ondemètre *très sensible* et dont les gammes de fonctionnement atteignent les V.H.F., ce qui rend la réalisation quelque peu spéciale.

Pour ce genre d'ondemètre, nous n'avons pas cherché une grande précision dans la mesure de la fréquence ; il importait surtout d'obtenir une sensibilité élevée et d'étendre les gammes couvertes jusqu'aux environs de 250 MHz. Pour satisfaire cette dernière condition, il est obligatoire d'employer un condensateur variable *de petites dimensions et de faible capacité résiduelle*. Afin de couvrir des gammes qui ne soient pas trop étroites, nous avons choisi un modèle de 56 pF, mais dont la capacité résiduelle n'est que de 4,5 pF. Bien que ce condensateur ait son armature mobile à la masse, nous avons commandé son axe par un prolongateur isolant, de manière que nulle dérivation de courants H.F. ne puisse s'établir par cette voie.

Un autre détail essentiel est l'installation mécanique du condensateur variable *derrière le support de bobines*, de manière que les soudures entre contacts de ces pièces soient *directes*.

Les bobines sont commodément logées (et protégées) dans des culots octal en bakélite. Les caractéristiques en seront données plus loin.

La formule de « l'indicateur sensible » comprend d'abord un redressement par une diode au germanium, et l'on observe un maximum de sensibilité quand cette diode est reliée à une prise faite au voisinage du tiers de la bobine (à partir de son extrémité reliée à la masse). La diode D est un classique type 1N34 A, ou similaire.

Une première possibilité est celle que représente la figure 14-5 a, un microampèremètre de 0 à 50 μ A (ou de 0 à 100) faisant suite à la diode D.

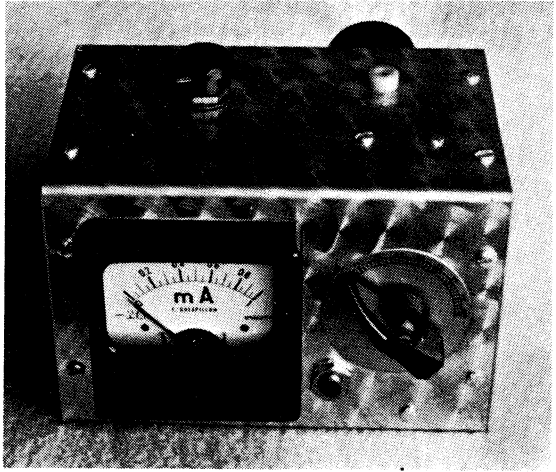
Mais il est permis d'atteindre une sensibilité encore plus grande, tout en usant seulement d'un galvanomètre 0 à 1 mA, si l'on monte un amplificateur à courant continu équipé d'un transistor. Le schéma complet de cette seconde réalisation est formé par l'association (aux points x, y, et le microampèremètre étant supprimé) des deux parties a et b de la figure 14-5.

La résistance réglable RV est un potentiomètre au carbone, de 50 000 ohms, linéaire, comprenant également l'interrupteur. Les connexions sont faites de manière que le maximum de résistance se trouve en service à l'enclenchement de l'interrupteur. Ainsi, la déviation du milliampèremètre sera d'abord positive, et c'est en continuant à tourner le bouton qu'on réalisera *la mise au zéro* de l'aiguille.

En raison de la très grande sensibilité de cet ondemètre, il est toujours sage de s'assurer (avant la mise en fonctionnement de l'émetteur à essayer, ou durant un arrêt momentané de celui-ci) que certaines déviations ne sont pas provoquées par des champs extérieurs en provenance d'émetteurs locaux. C'est pour cette même raison que nous avons adjoint un jack J, où l'on peut brancher un casque, afin d'écouter une éventuelle modulation d'une onde faisant dévier le galvanomètre.

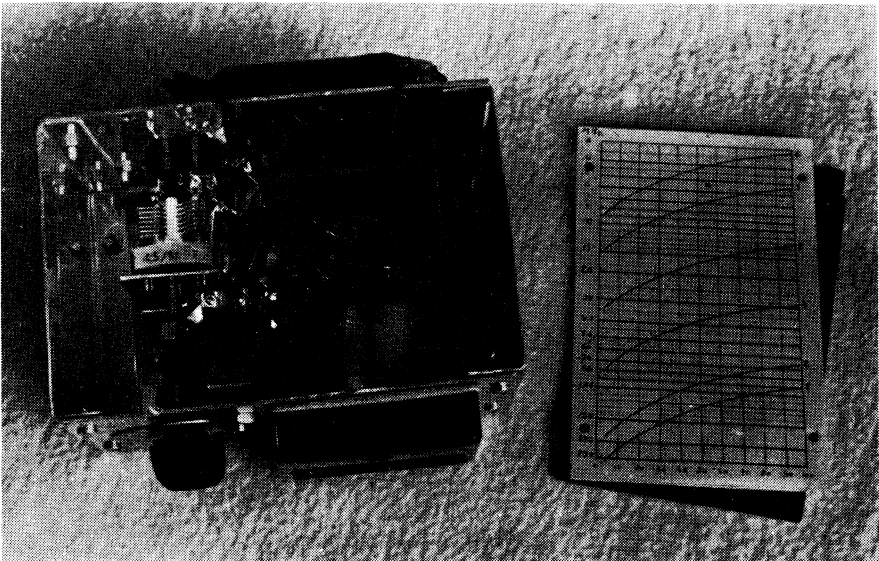
A partir des points x et y, rien n'est plus critique dans la disposition des organes, et les photographies de notre ondemètre sensible donneront l'aspect d'une réalisation satisfaisante.

Un ondemètre sensible avec amplificateur à transistor.



La figure 14-5 c montre un mode de brochage avantageux pour les bobines, à l'égard de la disposition des prises. En partant de l'extrémité reliée à la masse, une prise auxiliaire a été ménagée sur les enroulements des bobines 2 à 6 ; elle autorise l'association d'une antenne à l'appareil, pour le cas où l'on voudrait utiliser celui-ci comme contrôleur de champ accordé, mais il est bien entendu que toute adjonction d'antenne perturbe quelque peu l'étalonnage de l'ondemètre.

Sur la bobine 1, aucune prise d'antenne n'a été faite, mais un fil est ajouté comme l'indique la figure 14-5 c, afin d'établir un couplage par capacité entre broches du culot.



Intérieur de l'ondemètre sensible.

L'étalonnage de cet ondemètre sera faisable à partir d'un « grid-dip » ou encore de quartz montés sur un circuit oscillateur et dont il sera permis de détecter la fréquence fondamentale et ses harmoniques.

Les caractéristiques des bobines sont les suivantes :

- 1 - 90 à 260 MHz : un « cavalier » en fil de 1 mm est placé entre les broches 5 et 8, avec prise pour la diode à la broche 7, et une liaison entre 2 et 4 servant au couplage par capacité (fig. 14-5 c) ;
- 2 - 65 à 190 MHz : 1 tour 5/8 de fil 1 mm (diamètre 12 mm) selon les indications de la même figure. Prise d'antenne à 2/8 de tour, et prise de la diode à 7/8 de tour ;
- 3 - 30 à 75 MHz : sur un tube de bakélite de 30 mm de diamètre, fileté au pas de 1,25 mm, 2 tours 6/8 de fil 0,6 mm étamé. Début (masse) en 8 ; prise d'antenne à 2/8 de tour, en 2 ; prise de la diode à 7/8 de tour, en 7. Fin d'enroulement en 5 ;
- 4 - 12 à 34 MHz : même exécution, avec 8 tours 5/8. Prise d'antenne à 1 tour 2/8 et prise de la diode à 2 tours 7/8 ;
- 5 - 5,5 à 14,5 MHz : sur tube bakélite lisse de 30 mm de diamètre, 16 tours 5/8 de fil 0,25 mm sous soie. L'ordre des branchements reste le même, la prise d'antenne étant faite à 2 tours 2/8, et celle de la diode à 5 tours 7/8 ;
- 6 - 3,2 à 8,3 MHz : comme pour la bobine précédente, avec 31 tours 5/8 du même fil. Prise d'antenne à 4 tours 2/8, et prise de la diode à 10 tours 7/8.

La sensibilité de cet ondemètre est telle que le contrôle de la fréquence d'un émetteur de 50 à 100 watts alimentation est possible à plusieurs mètres de distance, sans adjonction d'aucune antenne.

En matière de contrôle de champ, lorsque des variations de la fréquence d'émission sont à prévoir, l'instrument schématisé à la figure 14-3 offre l'intérêt de son *apériodicité*.

Par contre, si l'on emploie l'ondemètre sensible comme contrôleur de champ, il ne faudra pas oublier qu'en dehors des variations proprement dites de l'intensité du champ, toute modification de l'accord affectera les mesures ; il faudra donc veiller au maintien de ce dernier.

Les premières vérifications d'un émetteur

Pour les premiers essais d'un émetteur, il est nécessaire que l'étage final fonctionne à la puissance alimentation prévue ; on le chargera donc à l'aide d'une antenne fictive non rayonnante, afin de ne gêner personne.

La boucle à ampoule a déjà permis de déceler les réglages optima des divers circuits sur les harmoniques produites dans la chaîne multiplicatrice et sur l'onde amplifiée par l'étage final. L'ondemètre 3 à 80 MHz a levé tous les doutes quant à l'exactitude du rang des harmoniques.

Tout est donc irréprochable de ce côté et nous allons nous attacher, à présent, à vérifier la *qualité de la transmission* : qualité de la modulation en téléphonie et qualité de la manipulation en télégraphie.

En ce qui concerne la modulation il est bien facile de la juger soi-même, sans faire appel au moindre concours extérieur. Il suffit pour cela de monter le petit appareil de la figure 14-3, le microampèremètre pouvant ne pas exister pour le présent usage. Un morceau de fil étant branché à la douille M, en guise d'antenne, et la fiche d'un casque introduite dans le jack J, on entendra sa propre modulation avec une rigoureuse fidélité. (Eventuellement, on relierait la douille N à la prise de terre, si cela se montrait avantageux aux essais.)

Le même appareillage offre le moyen de contrôler la présence ou l'absence de « R.A.C. ». Cette abréviation de *rectified alternating current* signifie qu'un « bruit de secteur » ou ronflement est incorporé à l'onde porteuse et s'entend chez les correspondants.

Il faudrait distinguer ici entre les bourdonnements à 100 Hz et à 50 Hz, le premier étant nettement plus « musical » que le second.

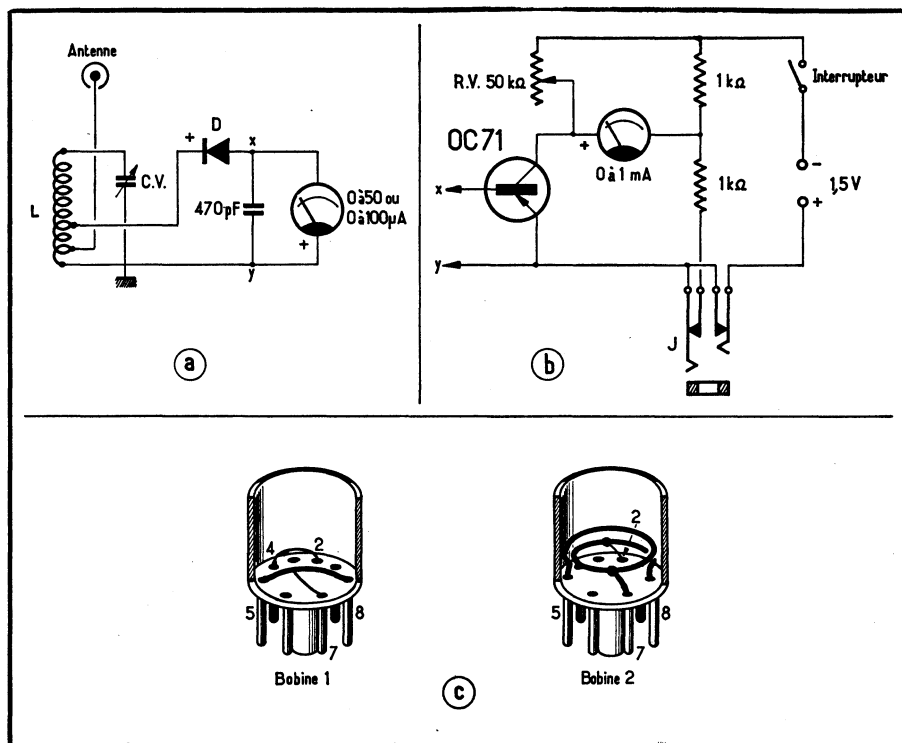


Fig. 14-5. — a) Schéma d'un ondemètre sensible ; b) Schéma auquel un amplificateur de courant continu à transistor peut être adjoind ; c) Détail des connexions à l'intérieur des culots renfermant les bobines 1 et 2.

Un bourdonnement à 100 Hz a généralement pour cause un manque de filtrage, les deux alternances étant redressées, 50 demi-périodes positives et 50 demi-périodes négatives viennent, en effet, s'accoler pour donner un courant « ridé » par 100 ondulations par seconde. On craindrait, en ce cas, une insuffisance des capacités utilisées et, pour le vérifier, on brancherait un condensateur auxiliaire en parallèle successivement sur les condensateurs de filtrage de l'émetteur et du modulateur, tout en observant l'effet de cette adjonction sur le R.A.C.

Une autre cause peut se trouver dans la saturation du circuit magnétique d'une inductance de filtrage, sous l'effet du passage d'un courant continu trop élevé dans l'enroulement de celle-ci.

Les bourdonnements à 50 Hz proviennent, le plus souvent, d'une induction dans le modulateur. L'exécution du circuit de chauffage avec deux fils, ainsi que nous avons déjà recommandé de le faire, écarte généralement ce risque.

Nous rappellerons aussi que tout transformateur utilisé à l'entrée du modulateur, pour l'adaptation du microphone, peut être sensible aux champs extérieurs des transformateurs, des inductances de filtrage, etc. En pareil cas, on essaierait de déplacer ce transformateur, tout en gardant le contrôle de l'opération grâce au circuit de la figure 14-3 et du casque.

De toute manière, en présence d'un « R.A.C. » il est recommandable de procéder par éliminations successives. Le modulateur étant débranché du secteur, la chaîne H.F. serait seule en cause et l'on chercherait du côté des redresseurs de polarisation et d'alimentation anodique de l'étage final.

Sur la chaîne H.F. des étages multiplicateurs, une induction à 50 Hz ne se transmettrait pas, les liaisons entre étages ne s'y prêtant aucunement. Cette transmission n'aurait lieu que s'il y avait *modulation* à 50 Hz de l'oscillation de l'étage pilote.

Si nul « R.A.C. » n'est audible ainsi, le modulateur serait remis en service et l'on en « explorerait » les circuits. En ôtant une lampe dans la « chaîne B.F. », par exemple celle qui précède le push-pull final, on déterminerait si le « R.A.C. » provient du push-pull (dans ce cas il demeurerait), ou d'un étage précédent (s'il cessait de se manifester). Dans cette dernière éventualité, cette lampe serait remise en place ; on ôterait la précédente et, de vérification en vérification, on délimiterait l'étage point de départ au « R.A.C. ».

Si l'on était arrivé ainsi, sans résultat, à l'entrée du modulateur, il faudrait en court-circuiter la prise, afin de savoir si le bourdonnement ne s'introduit pas par le câble du microphone ou par ce dernier. Avec un microphone à cristal, on s'assurerait que la résistance de fuite de grille, de la première lampe du modulateur n'a pas été oubliée.

Un bourdonnement (d'un autre genre !) survient lorsque l'un des transformateurs d'alimentation de l'émetteur possède un circuit magnétique dont les tôles, *mal serrées*, *vibrent* avec un bruit plus ou moins fort que capte le microphone !

Un mauvais serrage des tôles du transformateur de sortie du modulateur (ce qui n'est certes pas une preuve de qualité !) est capable de faire apparaître, au cours du fonctionnement de l'émetteur, un *effet Larsen*. Comme précédemment, un son est engendré par la vibration des tôles, sous l'effet de la modulation ; ce son agit sur le microphone, est amplifié de nouveau par le modulateur, d'où vibration plus forte du transformateur et poursuite du processus. C'est ainsi que s'amorcent de véritables hurlements. Les remèdes à tenter sont un vigoureux serrage des tôles, leur blocage à l'aide de cales de bois taillées en biseau... ou le remplacement pur et simple du transformateur !

Est-il possible d'écouter valablement son émission sur un récepteur de trafic ?

La chose est faisable, *mais elle nécessite de sérieuses précautions*. En effet, le récepteur de trafic est un appareil *sensible*. Si l'énergie H.F. qui l'atteint est trop grande, *il se trouve saturé et ne donne plus qu'une véritable caricature de l'onde captée*.

Pour pouvoir être utilisé avec des chances de succès, le récepteur devra être *fort bien blindé*, dans un coffre métallique. Ensuite, on court-circuitera ses bornes « Antenne » et « Terre » à l'aide d'un fil *très court*.

Il est probable que, malgré ces précautions, il s'introduira encore assez de H.F. en provenance de l'émetteur, pour saturer le récepteur, si l'on écoute sur la fréquence de l'onde émise. Cette saturation serait mise en évidence par un « S-mètre » déviant « à bloc » ou bien par un œil magique épanoui totalement. On cherchera donc à s'entendre sur un réglage pour lequel l'aiguille du « S-mètre » reviendra dans les graduations où elle se tient pour de bonnes réceptions courantes, ou pour lequel l'œil magique retrouvera un épanouissement plus modeste. Pour cela, on essaiera successivement l'accord sur les harmoniques 2, 3, 4, ... de la fréquence émise, c'est-à-dire sur le double, le triple, le quadruple de cette dernière. On trouvera, en outre, de *faux réglages* correspondant aux images de fréquence du récepteur, pour la fondamentale et les harmoniques ; ils sont utilisables pour un contrôle de modulation. On en découvrira d'autres encore (toujours valables pour un contrôle exact), sur des fréquences *inférieures*. Supposons, en effet, que l'émetteur travaille sur 14 183 kHz et que le récepteur de trafic ait un amplificateur M.F. accordé sur 455 kHz. On aura, par exemple, un point de réglage *valable* sur 6864 kHz. Pour recevoir cette fréquence, l'oscillateur local du récepteur fonctionne sur 6864 + 455 kHz, soit 7319 kHz ; or son harmonique 2 tombe sur $7319 \times 2 = 14\,638$ kHz et, comme l'on a bien $14\,638 - 14\,183 = 455$ kHz, le changement de fréquence peut avoir lieu. Toutefois, les circuits d'accord du récepteur, étant alors réglés sur 6864 kHz, provoqueront un affaiblissement notable de la fréquence 14 183 kHz, ce que nous cherchons précisément.

Remarquons que si l'émetteur cité en exemple fonctionne grâce à deux doublages de fréquence successifs : pilotage sur 3545,75 kHz, premier doublage sur 7091,5 et second doublage sur 14 183 kHz, *il faut bien se garder d'écouter sur 7091,5 ou sur*

3545,75 kHz, car on recevrait ainsi les ondes rayonnées directement par l'étage pilote ou le premier doubleur, tandis que la modulation B.F. n'est appliquée qu'à l'étage final travaillant sur 14 183 kHz !

Comment contrôler la stabilité de la note de son émission en télégraphie, c'est-à-dire l'absence des « piaulements » provoqués par une légère variation de fréquence au début de chaque point ou trait ?

Deux moyens s'offrent ici à l'amateur-émetteur, l'un simple, n'utilisant que le récepteur, l'autre plus compliqué, faisant appel au « circuit détecteur » et à un oscillateur à quartz auxiliaire.

Voyons d'abord le premier de ces moyens. Toute la question est, ici, de savoir si le récepteur *reste stable* devant les variations de tension du secteur. En effet, ces dernières sont susceptibles de se produire au rythme de la manipulation par suite des variations de consommation de l'émetteur et de la résistance non négligeable des canalisations électriques.

On vérifiera de la manière suivante la stabilité du récepteur. Celui-ci sera réglé sur quelque station radiotélégraphique commerciale, dont la fréquence est immuable ; bien entendu, l'hétérodyne M.F. (ou oscillateur de battement) sera en service, de manière à donner une note audible de cette télégraphie. A ce moment, on branchera et l'on débranchera, à la prise de courant secteur de l'émetteur (tout comme si l'on manipulait...) quelque ustensile à consommation élevée : un fer à souder d'au moins 100 watts ou, mieux encore, un fer à repasser, etc. Si l'on ne perçoit nulle variation de la note entendue, le récepteur peut être réputé entièrement stable. Il suffira de mettre l'émetteur en marche et de s'y prendre comme nous venons de l'indiquer dans le cas de la téléphonie (pour laisser le récepteur loin de la saturation), et l'on obtiendra un excellent contrôle des signaux télégraphiques.

Si, par contre, le récepteur ne sort pas victorieux de l'épreuve précitée, il faudra le laisser de côté et soit faire appel, à un oscillateur à piles muni d'un dispositif d'écoute au casque, tel l'un des « grid-dip » que l'on trouvera décrits plus loin, soit monter un petit oscillateur Pierce avec l'un des quartz de l'émetteur et faire battre, avec son onde, celle de l'émetteur (réglable par son pilote V.F.O.), tout en contrôlant ce battement à l'aide du « circuit détecteur » de la figure 14-3, placé à proximité de l'oscillateur à quartz et de l'émetteur.

Cette expérience serait encore réalisable en prenant une hétérodyne de dépannage comme oscillateur auxiliaire, mais il serait bon d'éprouver sa stabilité à l'égard des variations de tension du secteur, en provoquant celles-ci à l'aide d'un survolteur-dévolteur et en contrôlant l'onde émise en la faisant battre avec celle de quelque station de radiodiffusion ou de trafic commercial, très stable, écoutée sur le récepteur (dont l'oscillateur de battement ne serait pas mis en service dans ce cas).

Un générateur H.F.

L'emploi précité d'un générateur H.F. ne serait pas le seul, car un tel appareil de mesure est capable de procurer une aide substantielle en de nombreuses circonstances, notamment lors des travaux d'alignement d'un récepteur et de diverses mises au point.

La construction d'un générateur H.F. de dépannage est à la portée d'un technicien exercé et outillé pour faire face d'une manière correcte aux détails mécaniques d'un tel appareil, ceux-ci étant importants pour la stabilité de son étalonnage. Mais, décrire et monter un bon générateur H.F. ne sont pas les choses essentielles ; il faut encore *l'étalonner*, et c'est certainement là que gît la difficulté pour beaucoup de réalisateurs.

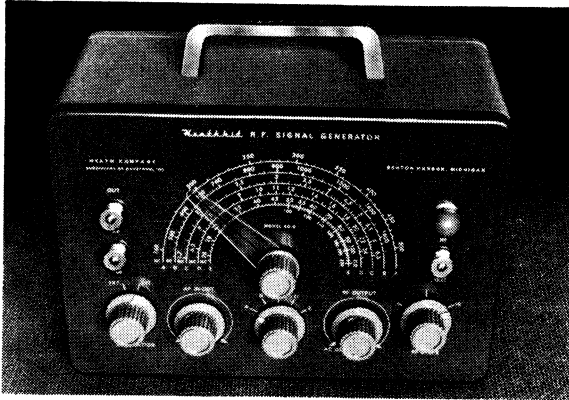
Il nous a semblé donner à ce problème la solution la plus logique et la plus constructive, en publiant le schéma et les caractéristiques du générateur H.F. *Heathkit SG 8*. Celui-ci étant fort bien étudié dans tous ses détails, les techniciens désireux d'une réalisation personnelle ne peuvent souhaiter meilleure documentation ; quant à ceux qui préféreraient

acquérir le lot de pièces standardisées et *préréglées*, tout souci d'étalonnage leur serait épargné, les ultimes « signolages » étant aisés en se basant sur les fréquences de stations de radiodiffusion connues.

Sous la référence « RF 1 », un identique instrument est proposé (en pièces détachées) par *Retexkit*.

Ce générateur H.F. comprend donc une lampe 12 AU 7 (ECC 82) dont une triode travaille en oscillatrice Colpitts et l'autre triode comme amplificatrice-séparatrice (évitant les dérèglages provoqués par la charge apportée à la prise de sortie).

Cette seconde triode est encore modulable par une lampe 6 C 4 oscillatrice B.F. environ 400 Hz), ou amplificatrice d'une modulation extérieure.



Un générateur H.F.

La figure 14-6 indique tous les détails du schéma.

Un commutateur K_1 autorise les modes de fonctionnement suivants :

a) Sur « Modulation intérieure », l'onde H.F. est modulée à 400 Hz, et l'on peut prélever la tension B.F. 400 Hz (dosable par le potentiomètre P_1) à la prise « Sortie B.F. » ;

b) Sur « Modulation extérieure », un microphone, un pick-up, etc., sont susceptibles d'être branchés à la prise « Entrée B.F. » (avec dosage par P_1) pour moduler l'onde H.F.

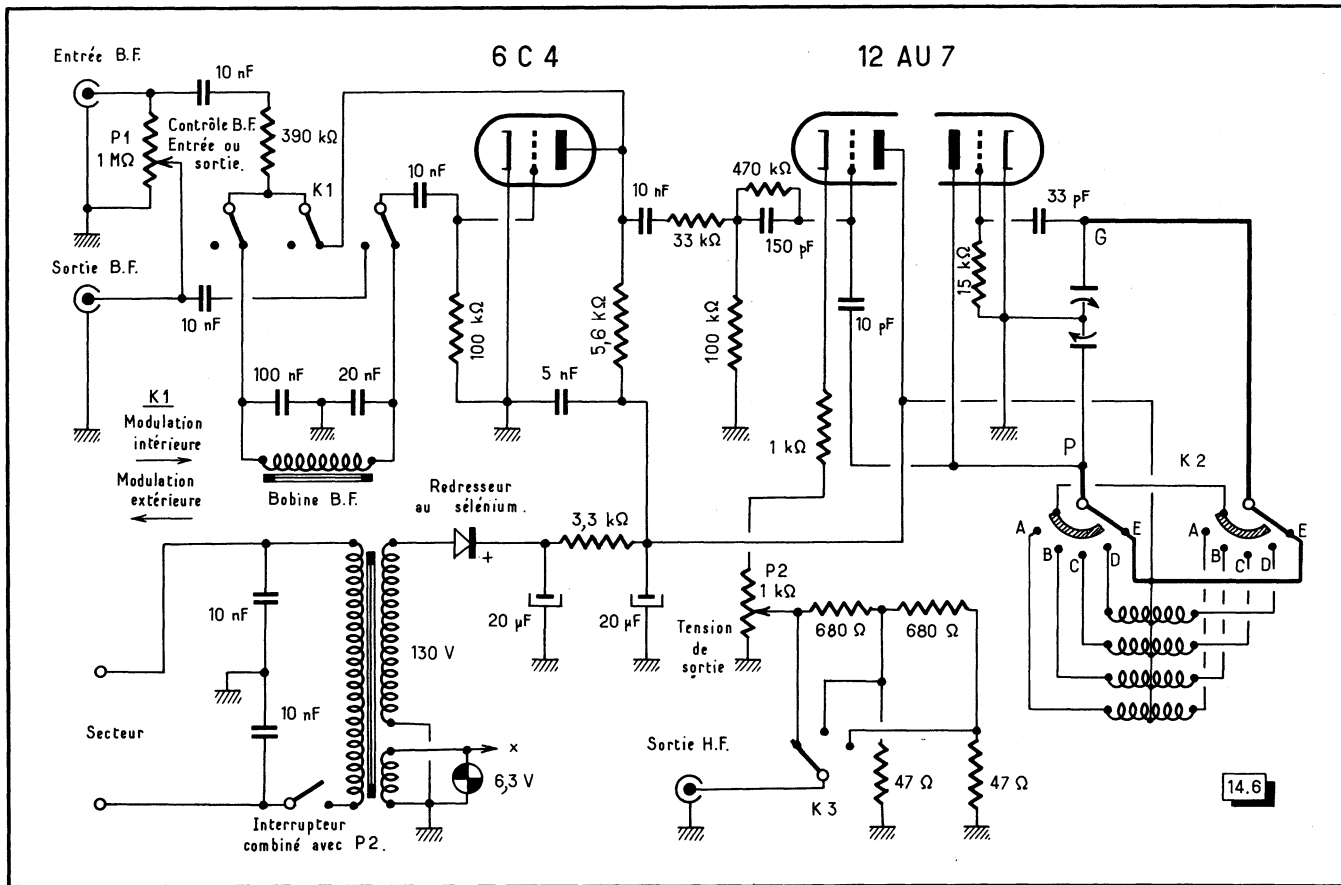
Les bobines oscillatrices (montage Colpitts) sont commutées par K_2 (celles non utilisées étant court-circuitées). Pour la bande E (25 à 110 MHz), l'inductance est constituée par des connexions à forme un peu spéciale, disposées entre les condensateurs variables et K_2 . (Ces connexions sont représentées en trait gras sur la figure 14-6.) Nous donnerons d'ailleurs les valeurs des bobines un peu plus loin.

La triode oscillatrice est couplée par un condensateur de 10 pF à la grille du second élément de la 12 AU 7, lequel travaille en triode à charge cathodique. On voit que la tension en « Sortie H.F. » est réglable de façon continue par le potentiomètre P_2 , et par bonds, au moyen de l'atténuateur commuté par K_3 .

Le second élément de la 12 AU 7 est modulé à partir des circuits de la lampe 6 C 4 et, pour interrompre l'oscillation à 400 Hz, afin de garder une onde H.F. pure, il suffit de placer K_1 sur la position « Modulation extérieure » (sans rien appliquer à l'entrée B.F. ou le potentiomètre P_1 étant au zéro).

La lampe oscillatrice B.F. est elle-même montée selon le système Colpitts, *ce qui dispense d'une prise sur l'enroulement*, de sorte que celui-ci est constitué par une simple inductance de l'ordre de 25 henrys (un primaire de transformateur de sortie de récepteur présenterait une valeur de cet ordre).

Fig. 144. — Un excellent schéma de générateur H.F., le « SG 8 » Heathkit.



Les bobines oscillatrices répondent aux caractéristiques suivantes :

- A - 160 à 500 kHz. Deux nids d'abeilles de 300 tours (fil 0,2 mm sous soie), bobinés côte à côte sur un tube de 16 mm de diamètre. Prise à la jonction des deux bobines.
- B - 500 à 1650 kHz. Deux nids d'abeilles de 90 tours (fil 0,25 mm sous soie), bobinés côte à côte sur un tube de 16 mm de diamètre. Prise à la jonction des deux bobines.
- C - 1,65 à 6,5 MHz. 56 spires jointives de fil émaillé 0,25 mm, sur un tube de 16 mm de diamètre. Prise à la 29^e spire en partant de l'extrémité reliée à G.
- D - 6,5 à 25 MHz. 14 spires jointives de fil émaillé 0,6 mm, sur un tube de 16 mm de diamètre. Prise à la 8^e spire en partant de l'extrémité reliée à G.
- E - 25 à 110 MHz. La figure 14-7, ainsi que les photographies du générateur SG 8 précisent les cotes et la disposition des connexions (en fil de 2mm) formant l'inductance en service sur cette gamme.

En outre, sur le cadran du SG 8, est portée une graduation de 110 à 220 MHz correspondant à l'harmonique 2 de l'oscillation de la gamme E.

Un tel générateur H.F. se révélera fort utile au cours de nombreux travaux d'alignement sur les étages M.F. d'un récepteur, ou sur ses circuits H.F., etc.

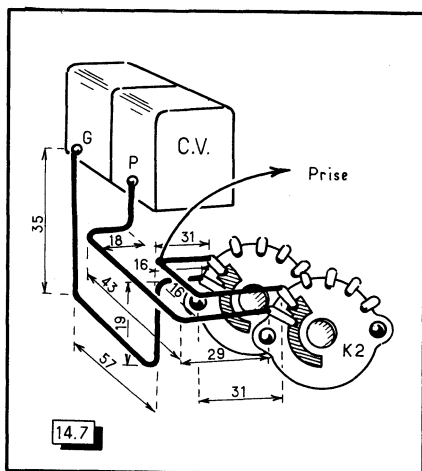
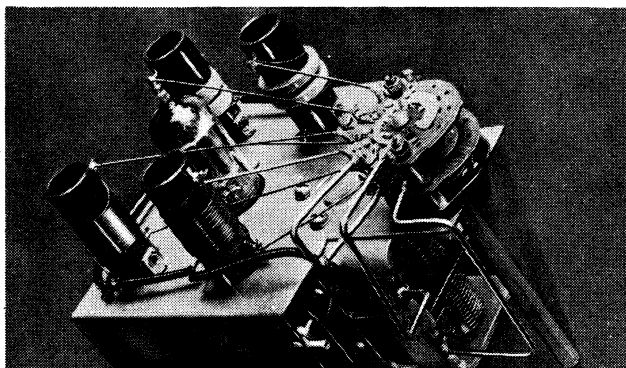


Fig. 14-7. — Dispositions et cotes des connexions formant l'inductance de la gamme E du générateur.

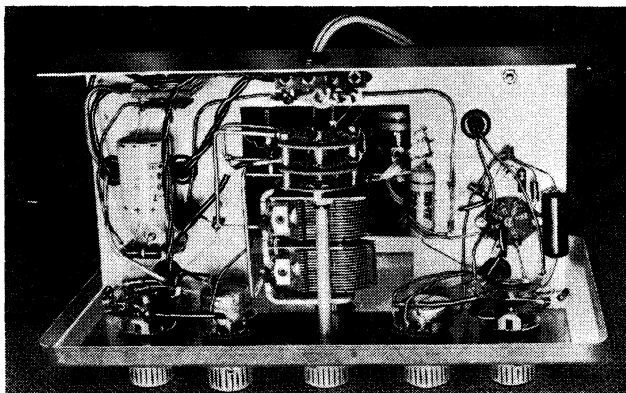
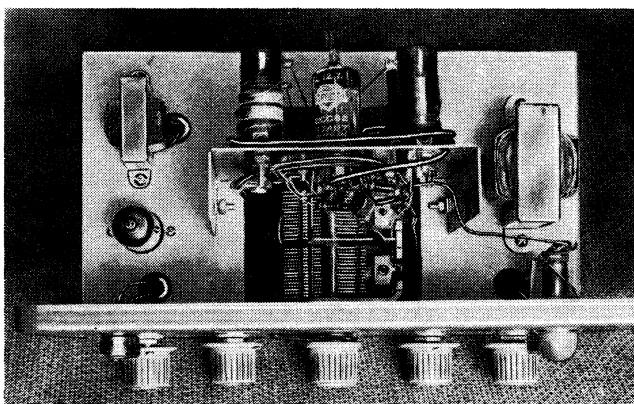
Si l'on cherche à entendre son signal sur un montage récepteur dont on veut déterminer la fréquence d'accord, il faut prendre garde aux harmoniques. Mais il existe un moyen très facile de lever un doute éventuel. En pareil cas, on tournerait doucement le bouton des condensateurs variables du générateur et l'on noterait la suite des points de réception. Supposons que ceux-ci se placent sur 10, 7,5, 6 MHz... c'est-à-dire sur des longueurs d'onde de 30, 40, 50 mètres ; la longueur d'onde d'accord réelle du récepteur est égale à la différence entre deux de ces longueurs d'onde consécutives, c'est-à-dire, dans cet exemple, à 10 mètres. On le vérifierait aisément en plaçant l'aiguille du générateur sur la graduation 30 MHz.

En général, il ne sera pas nécessaire de coupler directement la prise de sortie H.F. à l'appareil étudié. Un morceau de fil isolé, branché à cette sortie et trainant au voisinage des transformateurs M.F. ou de l'entrée du récepteur, assurera un couplage amplement suffisant.



Détail des bobinages et, notamment, des connexions constituant l'inductance pour la gamme 25 à 110 MHz.

L'intérieur du générateur vu par le dessus.



L'intérieur du générateur vu par le dessous.

Cette dernière solution sera la meilleure, étant donné que nul branchement direct ne viendra troubler les conditions de fonctionnement d'aucun circuit.

Cependant, quand la tension H.F. à la sortie du générateur est faible, il peut se faire qu'une liaison directe se montre nécessaire. En interposant un condensateur de 47 à 100 pF, on connecterait alors le câble de sortie du générateur à la grille de la lampe qui précède le transformateur M.F. à régler ; on aurait ainsi une « lampe séparatrice » écartant tout effet du branchement sur l'accord des circuits du transformateur.

Un étalon de fréquence à quartz 100 kHz et un standard de fréquence

Le générateur H.F. est l'appareil qui convient pour toutes les opérations *d'alignement*, en raison de la faculté de *réglage continu* de la fréquence de l'oscillation H.F. qu'il délivre. Toutefois, cette même *faculté de réglage* fait qu'un générateur H.F. n'est jamais un étalon de fréquence. Entre les deux instruments existe la même différence qu'entre la corde d'un violon *que l'on peut accorder* et un diapason, dans la *rigueur de ses caractéristiques physiques et de son unique fréquence de vibration* (le diapason étant mis à l'abri des variations extérieures de température, etc., pour un maximum de stabilité).

La solution électronique de l'étalon de fréquence est celle d'un oscillateur à quartz. On choisit habituellement, pour ce dernier, la fréquence de 100 kHz, les harmoniques de l'oscillation fournissant ainsi, avec une précision égale à celle du cristal, une importante suite de multiples entiers de 100 kHz.

Les quartz étalons 100 kHz sont taillés de manière à permettre, lorsqu'on les utilise en montage Pierce, un *très léger rattrapage de fréquence* par le condensateur de grille (que l'on rend variable ou ajustable, à cette fin). Cette ressource autorise un « calage » à battement nul de l'oscillateur sur une onde étalonnée de haute précision, telle que l'une de celles de la station américaine WWV (et l'on peut ainsi prétendre à une précision de l'ordre de 1/100 000).

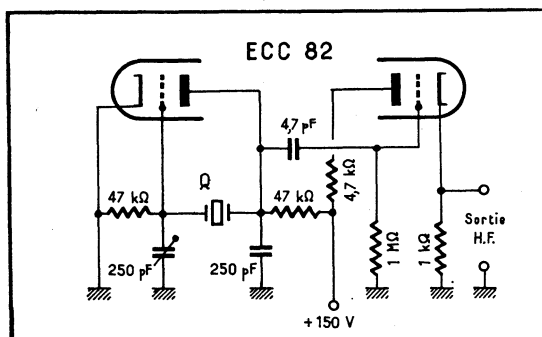


Fig. 14-8. — Un très simple oscillateur à quartz fournissant une suite de fréquences multiples de 100 kHz.

Deux solutions sont ici possibles :

1° Se limiter à un très simple oscillateur 100 kHz (éventuellement incorporable à un récepteur, au titre de « marqueur » des réglages multiples de 100 kHz) ;

2° Monter un standard de fréquence complet, avec multivibrateur 10 kHz et amplificateur d'harmoniques.

Le schéma du simple oscillateur est celui de la figure 14-8.

En laissant traîner au voisinage du récepteur un bout de fil branché à la sortie de cet oscillateur, on rencontrera, de 100 en 100 kHz, toute la suite des harmoniques du quartz. Toutefois, la multiplicité et le voisinage de ces harmoniques, quand on opère sur des fréquences de 10 à 30 MHz, y rendent l'identification de leur rang quelque peu délicate. Si l'on dispose d'un générateur H.F., celui-ci permet un lever de doute sur le multiple de 100 kHz considéré.

Inversement, au-dessous de 10 MHz, on peut regretter l'absence d'un « jalonnement » plus serré (dans le cas de l'étalonnage d'un cadran de récepteur, par exemple). L'adjonction d'un multivibrateur réglé sur 10 kHz fournit une démultiplication de l'oscillation 100 kHz avec synchronisation automatique sur celle-ci, de sorte que la précision des fréquences multiples de 10 kHz est encore la même que celle de l'oscillation 100 kHz.

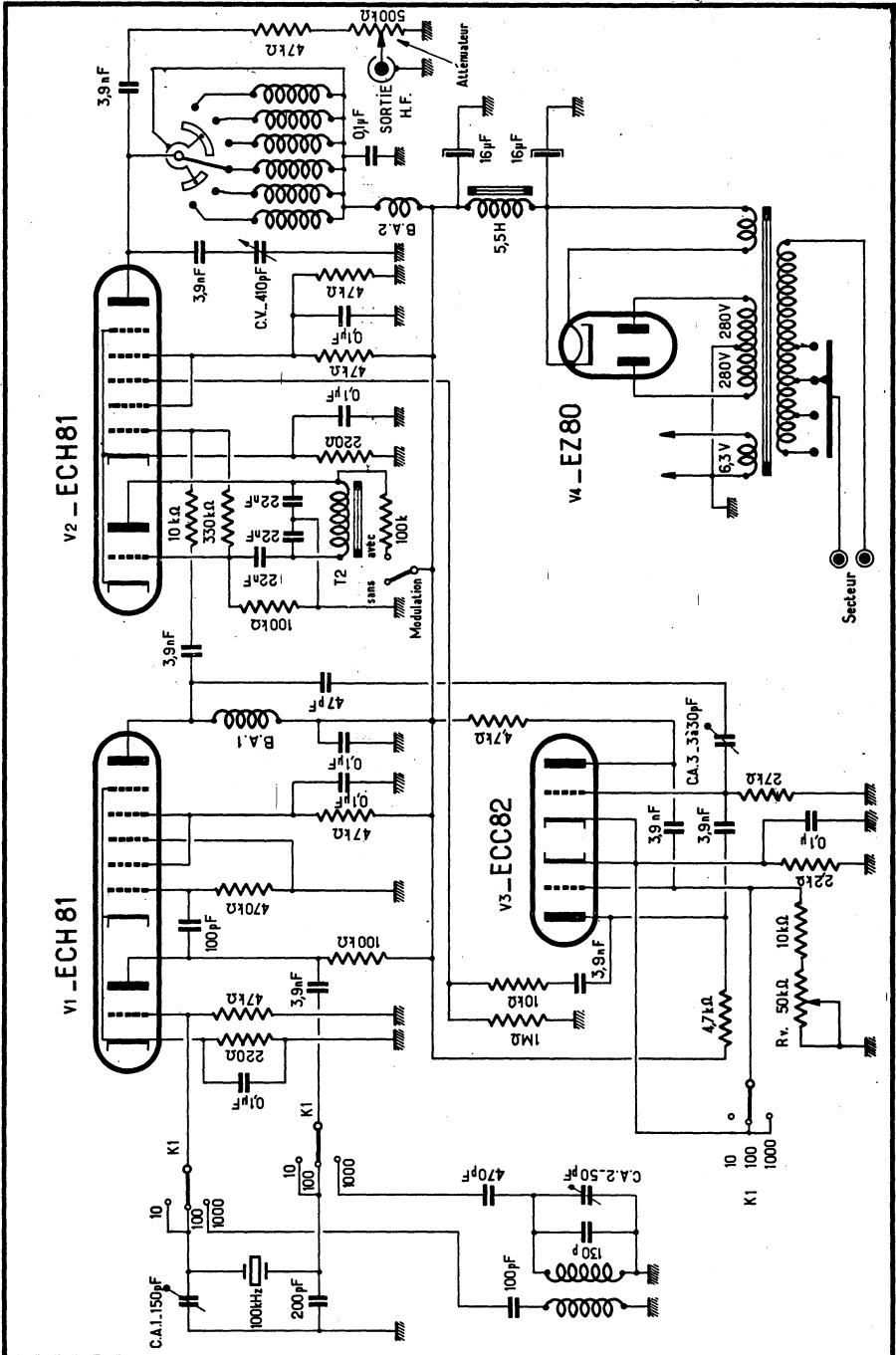


Fig. 14-9 a (à droite). — Schéma d'un standard de fréquence à quartz, donnant les fréquences multiples de 100 et de 10 kHz. Un oscillateur 1000 kHz assure un « lever de doute » sur les fréquences multiples de 1000 kHz.

Enfin, dans un appareil plus complet, il est permis d'ajouter un oscillateur 1000 kHz. Les travaux d'étalonnage seront ainsi facilités par une première inscription des points multiples de 1000 kHz, puis par celle des divisions de 100 en 100 kHz et, enfin, avec le multivibrateur, des subdivisions espacées de 10 kHz. Un circuit de sortie accordable sur la suite des harmoniques n'intervient évidemment pas sur la fréquence de celles-ci, mais apporte le bénéfice de la résonance pour un « relèvement » successif de chacune d'entre elles.

Le schéma général est celui de la figure 14-9a.

La section triode de l'ECH 81 fonctionne soit en oscillatrice cristal (K_1 sur 100), avec l'adjonction du multivibrateur 10 kHz, lorsque K_1 est sur 10, soit en oscillatrice ordinaire 1000 kHz (K_1 sur 1000), pour un repérage sommaire des fréquences multiples de 1000 kHz.

La première opération à pratiquer sur l'appareil terminé sera l'accord de ce dernier oscillateur sur 1000 kHz ($\lambda = 300$ mètres), en la contrôlant à l'aide d'un récepteur réglé sur cette même fréquence (avec recoupement à partir du quartz 100 kHz).

Ensuite, sera choisie une bande d'ondes relativement libre (vers 3 à 4 MHz, dans la journée). Le commutateur K_1 étant sur la position 100, on repérera soigneusement les réglages de deux fréquences multiples successifs de 100 kHz. Le commutateur K_1 sera placé sur la position 10, et l'on notera l'apparition d'harmoniques du multivibrateur entre ces deux points. Il faudra s'assurer qu'en tournant le condensateur variable du circuit de plaque V_2 , ces harmoniques demeurent stables; en cas contraire, on augmenterait CA 3. Puis, le nombre d'harmoniques apparues entre les deux points multiples de 100 kHz précédemment repérés sera soigneusement compté, la division décimale devant en comporter neuf.

En agissant sur la résistance variable R_v du multivibrateur, on observera que son action s'exerce par bonds, la démultiplication de fréquence sautant brutalement d'une synchronisation 1/9 à 1/10 ou 1/11, etc. Ayant repéré les deux réglages pour lesquels la synchronisation à 1/10 (neuf points intermédiaires), saute à 1/9 et à 1/11, le bouton de la résistance variable R_v sera placé juste au milieu de ces points, c'est-à-dire au milieu de la plage de synchronisation correspondante.

Enfin, pour le simple étalon à quartz 100 kHz comme pour le standard de fréquence, la parfaite exactitude de la fréquence 100 kHz sera vérifiée en faisant battre, avec l'une des ondes étalonnées de WWV, l'harmonique correspondante (renforcée par l'accord du circuit de sortie).

En tournant le condensateur CA 1, il sera facile d'obtenir le battement nul.

L'oscillateur 1 000 kHz étant surtout destiné à l'identification des harmoniques dont la fréquence est un multiple de 1 000 kHz, au milieu de celles multiples de 100 kHz, une précision très poussée n'est pas indispensable, et un oscillateur ordinaire est suffisant. On le constituerait sur un tube de bakélite de 12 mm de diamètre, par deux bobines en nid d'abeille, de 4 mm de large, en fil de 0,25 mm sous soie : 60 tours à la bobine de grille et 100 tours à celle de plaque. (Les deux enroulements étant faits dans le même sens, il faut connecter à la masse la sortie de la bobine de grille et l'entrée de celle de plaque pour que l'oscillation se produise.)

Cependant, l'emploi d'un quartz 1 000 kHz est possible, et la figure 14-9 b donne le détail des modifications à effectuer.

Chacune des bobines d'arrêt B.A. 1 et B.A. 2 est faite, en fil de 0,12 mm sous soie, sur un tube de bakélite de 12 mm de diamètre et de 40 mm de longueur. La bobine B.A. 1 comprend trois enroulements en nid d'abeille, de 500 tours (largeur 6 mm) et espacés de 2 ou 3 mm; une vis magnétique est enfoncée à l'intérieur du tube. Pour B.A. 2, les trois enroulements comprennent chacun 400 tours, et il n'est pas ajouté de vis magnétique.

Les bobines de sortie sont soudées directement entre les contacts de la galette de commutation de K 2 et une autre galette servant au retour commun de ces circuits. Leurs caractéristiques sont les suivantes :

200 à 500 kHz — Sur un tube de bakélite de 12 mm de diamètre et 25 mm de long,

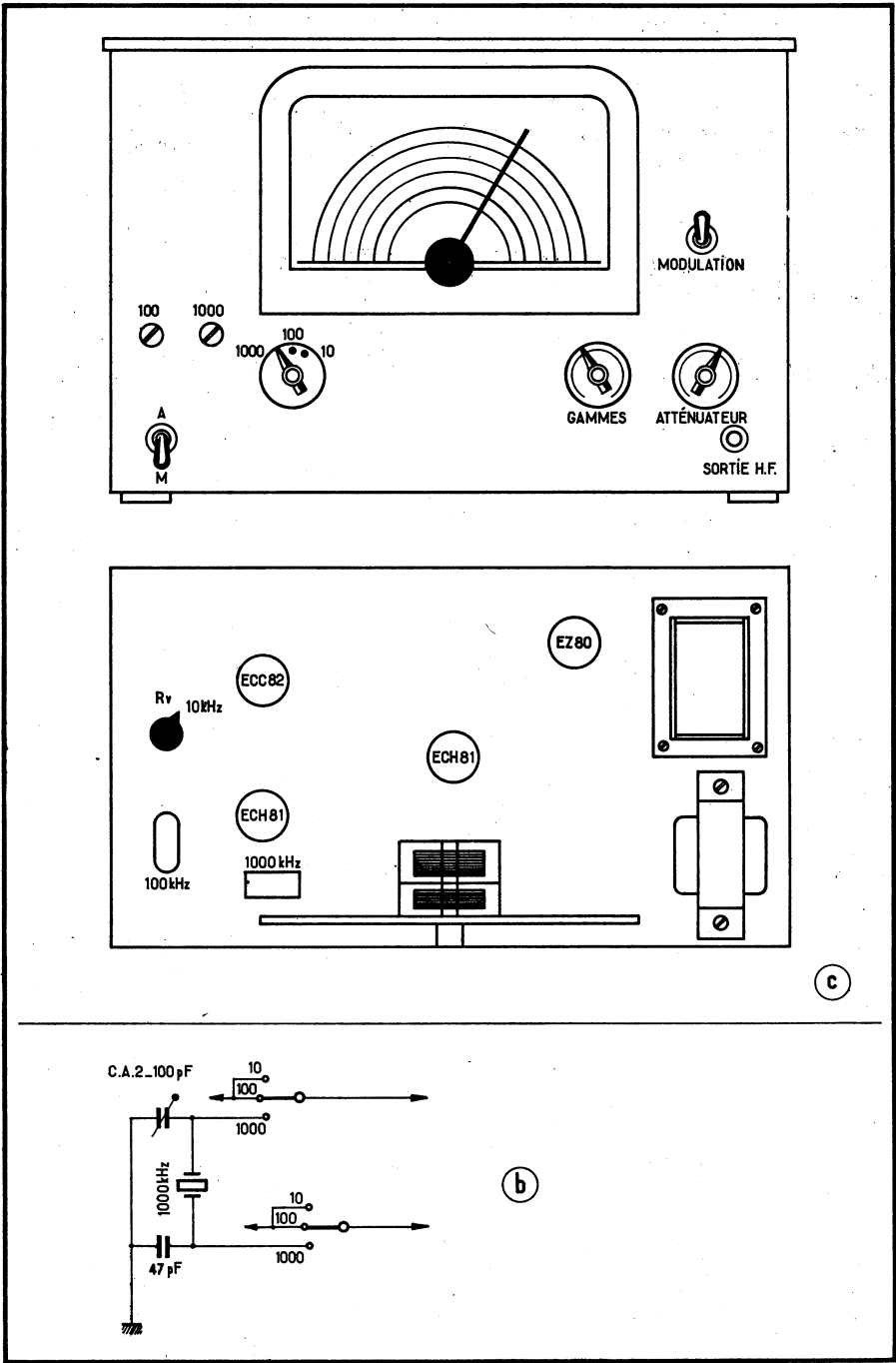


Fig. 14-9 b. — Un quartz 1000 kHz peut remplacer le bobinage oscillateur de la figure 14-9 a.
 Fig. 14-9 c. — Aspect d'une bonne disposition des organes sur la façade et sur le chassis du standard de fréquences.

- deux nids d'abeille de 4 mm de large et de 160 tours chacun, en fil de 0,12 mm sous soie (espacement 2 ou 3 mm) et une vis magnétique collée dans le tube ;
- 500 à 1 250 kHz — Même exécution, mais avec deux nids d'abeille de 61 tours, en fil de 0,25 mm sous soie, et avec une vis magnétique ;
- 1 250 à 3 000 kHz — Sur un même tube et avec une vis magnétique, un nid d'abeille de 42 tours, en fil de 0,25 mm sous soie ;
- 3 à 7,5 MHz — Même exécution, mais avec 24 tours, et sans vis magnétique ;
- 7 à 19 MHz — Sur un tube de 15 mm, fileté au pas de 1 mm, 11 tours de fil de 0,6 mm ;
- 18 à 52 MHz — 2 tours de fil 1,5 mm « en l'air » (diamètre 15 mm).

Pour le condensateur CV, il est avantageux d'employer un modèle à démultiplicateur axial et à deux sections : 280 + 130 pF (qu'on relie en parallèle), sans trimmers. Une « plaque-cadran » et une grande aiguille sont ajoutées. Bien entendu, l'étalonnage ne correspond qu'à l'indication de l'accord du circuit de sortie assurant un « relèvement de niveau » de la tension H.F. disponible, les fréquences délivrées restant immuablement liées à celle du quartz.

A l'emploi pratique, on hésite parfois pour identifier l'une des harmoniques du standard de fréquence, quand elles se placent, à l'écoute, au milieu de certaines ondes non modulées venant de l'extérieur. Une modulation B.F. de ces harmoniques est donc avantageuse au moment du réglage, et il suffit de l'interrompre pour retrouver toute la précision souhaitable, sur la mesure proprement dite. Nous avons utilisé l'élément triode de la lampe ECH81, V2, pour l'oscillateur B.F. (montage Colpitts). Le bobinage T2 est simplement constitué par l'enroulement en fil fin d'un ordinaire transformateur de sortie de haut-parleur (pour impédance de plaque de 5 000 à 7 000 ohms), bobiné sur une petite carcasse de 44 × 37 × 17 mm. Il sera possible d'augmenter la fréquence de l'oscillation B.F. en ajoutant quelques épaisseurs de papier, ou de carton mince, entre les groupes des tôles « en E » et « en I » du circuit magnétique.

La partie heptode de la lampe V2 est ainsi modulée par la grille (G_1), tandis que la grille G_3 sert à l'introduction de l'onde du multivibrateur (V3).

Des ondes étalonnées dont la précision va de cinq cent millionnièmes à un cent millionième, sont émises (en général de façon continue), par diverses stations mondiales. Celles qui sont notées à la figure 14-10 sont, le plus souvent, bien reçues ; il arrive de capter simultanément plusieurs d'entre elles, sur une même fréquence (et l'on ne le sait qu'au moment où les indicatifs sont manipulés).

Tous ces émetteurs sont reconnaissables à leur modulation par une « tonalité continue » à basse fréquence et par des « tops » espacés de seconde en seconde.

Une précision d'ordre voisin peut être attendue de l'onde de la station britannique (radiodiffusion) de Droitwich, 200 kHz, dont la réception ne pose aucun problème.

Pour l'étalonnage d'un récepteur, l'usage du standard de fréquence est chose évidente. Le « cadrage » préalable des gammes ayant été pratiqué, de préférence, à l'aide d'un générateur H.F., on emploierait ensuite le standard de fréquence pour déterminer tout d'abord les points multiples de 1000 kHz, afin d'éviter toute erreur sur le rang exact des points multiples de 100 kHz. Puis, passant sur la position 100 kHz de K_1 , il suffirait d'inscrire au passage tous les points multiples de 100 kHz. Enfin, pour les gammes d'ondes où cela se montrerait indispensable, la position 10 kHz de K_1 permettrait la division des échelles de 10 en 10 kHz.

On reconnaîtra, pour divers autres travaux d'étalonnage, qu'il n'aura pas été inutile de garder le récepteur à réaction que nous avons précédemment décrit. En effet, de par son principe, il ne provoquera nulle image de fréquence et se bornera à laisser entendre la fondamentale et les harmoniques proprement dites d'une oscillation.

Nous indiquerons, comme exemple d'utilisation, le processus de l'étalonnage d'un cadran de V.F.O. Soit à pratiquer cette opération pour la bande 3,5 MHz. Le circuit accordé de sortie du standard de fréquence sera réglé vers 3,5 MHz (l'exactitude n'étant pas nécessaire ici, nous l'avons vu). Le récepteur (réaction accrochée) fera entendre les

INDICATIF	STATION		FRÉQUENCE, EN MÉGAHERTZ					
			2,5	5	10	15	20	25
BPV	Changhai	CHINE		•	•	•		
FFH	Paris (Chevannes)	FRANCE	•					
IBF	Turin	ITALIE		•				
MSF	Rugby	GRANDE BRETAGNE	•	•	•			
RWM	Moscou	U.R.S.S.			•	•		
WWV	Fort Collins	U.S.A. *	•	•	•	•	•	•
WWVH	Kuai	ILES HAWAÏ	•	•	•	•	•	
ZUO	Olifantsfontein	AFRIQUE DU SUD	•	•				

* Modulation à 500 Hz durant les minutes paires de chaque heure, et à 600 Hz aux minutes impaires, sauf au cours de la troisième minute de chaque heure, où la fréquence est de 440 Hz (La du diapason).

Fig. 14-10. — Sur les diverses fréquences affectées aux ondes étalonnées, on reçoit souvent un ou (simultanément) plusieurs des émetteurs notés dans cette liste.

harmoniques 3500, 3600, 3700, 3800 kHz du standard de fréquence. Nous étant placés sur 3500 kHz, nous tournerons le contrôle de réaction du récepteur, de manière à faire *tout juste décrocher cette réaction*. Manœuvrant alors le condensateur variable du V.F.O. (en état de fonctionnement, cela va de soi), nous entendrons un sifflement au moment où sa fréquence de sortie voisinera les 3500 kHz de l'harmonique du standard de fréquence. Ayant amené ce sifflement au battement nul, il n'y a plus qu'à pointer la division 3500 kHz sur le cadran. On agira de même pour les points 3600, 3700, 3800 kHz.

Enfin, le commutateur K_1 du standard de fréquence étant placé sur la position 10 kHz (mettant le multivibrateur en service), les points 3510, 3520, etc., seraient obtenus d'une manière semblable.

Le récepteur à réaction peut encore rendre divers services pour l'étalonnage d'un ondemètre. La réaction étant légèrement accrochée (et le récepteur réglé successivement sur les harmoniques délivrées par le standard de fréquence), la bobine de l'ondemètre serait couplée à celle de grille de la lampe détectrice; en manœuvrant le condensateur variable de l'ondemètre, on entendrait un « cloc » provoqué par le décrochage de la réaction au moment où les fréquences d'accord seraient égales. 4

La mise au point des circuits oscillants

Le calcul des circuits radio est souvent aléatoire, car il devrait, pour être exact, faire intervenir des éléments dont la détermination n'est possible que sur le montage pratiquement terminé (par exemple, la capacité répartie du câblage, etc.). Dans ces conditions, autant commencer par réaliser ce montage et opérer *des mesures, forcément indiscutables*, sur lui (à condition de n'avoir rien fait qui puisse troubler son fonctionnement), et en déduire *les retouches* à effectuer.

La meilleure méthode pour déterminer la fréquence d'accord d'un circuit comprenant : une inductance et une capacité, *sans lui connecter aucun appareil de mesure*, est de déceler son effet d'absorption sur un autre circuit en état d'oscillation. que l'on place en son voisinage et dont on fait varier la fréquence.

L'absorption due à la résonance entre les deux circuits troublera forcément les conditions de travail de celui qui est en état d'oscillation, et ce « trouble » sera mis en évidence par un « système indicateur ».

Tel est le principe fondamental de l'oscillateur « grid-dip », c'est-à-dire à « plongeon » du courant de grille, une baisse de ce dernier se produisant au moment de la résonance et permettant d'en déterminer le point exact sur le cadran de l'instrument, autrement dit d'en trouver la fréquence correspondante en se référant aux courbes d'étalonnage.

Avant d'aller plus loin, nous voudrions répondre à une question qui nous a souvent été posée. Ne peut-on munir le « grid-dip » d'un grand cadran, d'un démultiplicateur à rapport élevé, etc., afin de l'utiliser aussi comme générateur H.F. ? Cela conduirait à faire du « grid-dip » un instrument volumineux, n'ayant aucune maniabilité, et que l'on se trouverait obligé de coupler par ligne au circuit dont il s'agit de mesurer la fréquence. Nous n'avons aucune sympathie pour ce procédé introduisant des bobines auxiliaires (sources de troubles éventuels...).

D'un autre côté, lorsque nous avons décrit le générateur H.F. SG 8, nous avons fait remarquer que *sa triode oscillatrice était séparée de la charge branchée en sortie, par un autre élément triode*, afin de garantir un maximum de stabilité à l'oscillation, en dépit de ce que l'on branchait à la « sortie H.F. ». Or, dans le « grid-dip », *une absorption doit avoir lieu sur le circuit d'oscillation lui-même, afin de perturber son équilibre de fonctionnement*. Tant que l'absorption est faible, la perturbation n'intervient que sur la tension « d'auto-polarisation » (par la résistance de fuite de grille), mais pour un couplage plus poussé survient un « effet d'entraînement » de la fréquence de l'oscillateur. Aussi devra-t-on toujours, en usant d'un « grid-dip », chercher à opérer avec un faible couplage, et ce résultat dépendra largement de la sensibilité avec laquelle le « système indicateur » réagira aux effets de l'absorption.

Le « grid-dip » n'a donc rien de commun avec un générateur H.F. et, en outre, il faut songer que l'on sera fort heureux qu'il soit d'une taille assez réduite quand il s'agira de l'introduire à proximité d'un circuit perdu dans quelque recoin d'un châssis. De ce fait, il sera logique de dissocier le « grid-dip » en une sonde de petites dimensions et, d'autre part, en ses circuits d'alimentation et son indicateur de résonance.

Nous allons donner la description de trois montages « grid-dip » éprouvés.

Le « grid-dip » « clin d'œil »

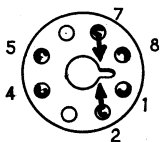
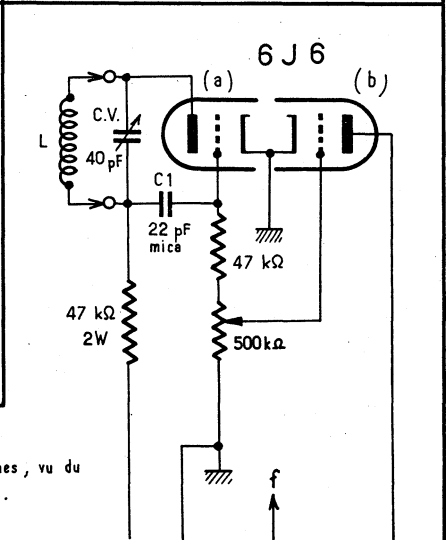
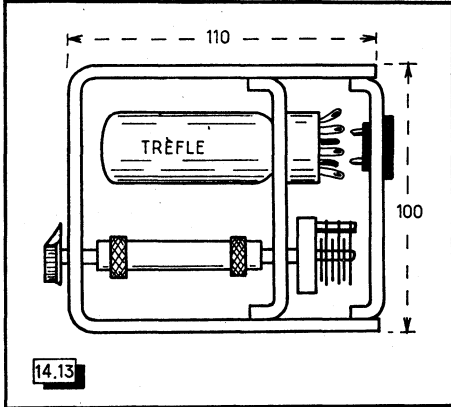
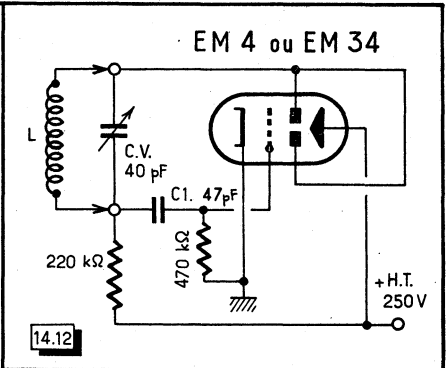
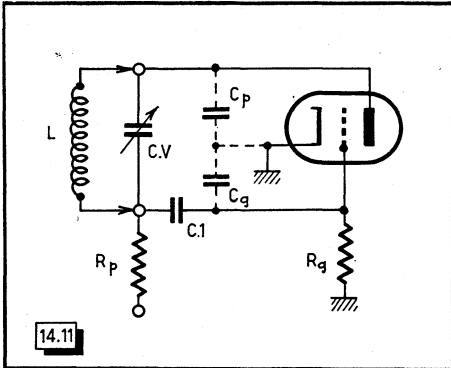
Cette formule ne comporte qu'un seul tube, un trèfle cathodique, cumulant les fonctions d'oscillateur et d'indicateur.

Le schéma de base de l'oscillateur est l'*ultraudion*, lequel n'est qu'un Colpitts où le « partage réactif » des impédances capacitives s'établit par les capacités internes de grille (C_g) et de plaque (C_p) de la lampe (fig. 14-11).

Le schéma réel et complet est indiqué par la figure 14-12, tandis que l'on voit en 14-13, le mode de disposition des éléments.

Le boîtier est formé par une bande d'aluminium de 1,5 mm d'épaisseur et de 58 mm de largeur, repliée selon les cotes notées sur la figure 14-13. Les deux grandes faces latérales de l'instrument présenteront ainsi un espace suffisant pour y fixer les courbes d'étalonnage protégées sous Rhodoïd.

La construction n'offre aucune difficulté particulière. On veillera seulement au maximum de proximité entre le support de la lampe, celui des bobines interchangeables et le condensateur variable. Le trèfle EM 4 peut être remplacé par un EM 34. Nous déconseillons le 6 AF 7 G en raison de ses connexions internes beaucoup plus longues. Par contre, les indicateurs de petite taille (EM 80, EM 81, par exemple) sont très recommandables.



Culot des bobines, vu du côté des broches.

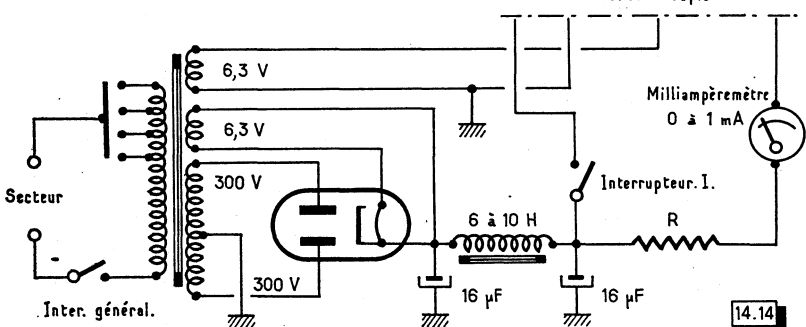


Fig. 14-11. — L'oscillateur ULTRAUDION n'est qu'un Colpitts où le « partage » réactif des impédances capacitives s'établit par les capacités internes de grille et de plaque de la lampe.

Fig. 14-12. — Schéma du « grid dip » « clin d'œil ».

Fig. 14-13. — Disposition des éléments du même « grid dip ».

Fig. 14-14. — Schéma d'un excellent « grid dip » à amplification.

Le condensateur C_1 sera d'excellente qualité, isolé entièrement sur mica, sans plaquettes de bakélite. Le condensateur variable CV doit être commandé par un prolongateur isolant.

Les bobinages sont tous prévus de manière à se trouver logés dans des culots octal en matière moulée, ce qui évite tout risque de contact avec le + H.T. en les saisissant (ainsi que toute déformation nuisible à l'étalonnage). Leurs caractéristiques se résument ainsi :

- 1 - 95 à 54 MHz. 2 tours 1/4 de fil 1,2 mm, diamètre 20 mm ;
- 2 - 60 à 36 MHz. 4 tours 1/2 jointifs de fil 1,2 mm sous tresse de coton, bobinés « en l'air », diamètre 20 mm ;
- 3 - 40 à 22 MHz. 5 tours de fil 0,6 mm, sur tube de bakélite 30 mm, fileté au pas de 1,25 mm ;
- 4 - 24 à 14 MHz. 9 tours du même fil sur un même tube ;
- 5 - 15 à 8,5 MHz. 14 tours 1/2 de fil 0,25 mm sous soie, sur tube de bakélite 30 mm, fileté au pas de 0,75 mm ;
- 6 - 8,7 à 5,1 MHz. 31 tours de fil 0,25 mm sous soie, sur même tube ;
- 7 - 5,3 à 3,3 MHz. 45 tours de fil 0,25 mm sous soie, en nid d'abeilles, diamètre intérieur 22 mm, largeur 10 mm.

Un cordon souple à trois fils reliera la sonde aux circuits de quelque alimentation classique délivrant un courant alternatif de chauffage 6,3 V et une haute tension redressée de 250 V. (Signalons au passage que ce « grid-dip » s'accommode aussi d'une H.T. alternative non redressée, d'environ 120 volts.)

Approchant d'un circuit accordé la bobine du « grid-dip » (convenablement choisie) et tournant le condensateur variable de celui-ci, on verra le trèfle sursauter brusquement au moment du passage par la résonance.

Le gros intérêt de la méthode « grid-dip » est que cette absorption demeure unique, sur la seule fréquence réelle du circuit accordé, sans qu'intervienne aucune question d'harmoniques.

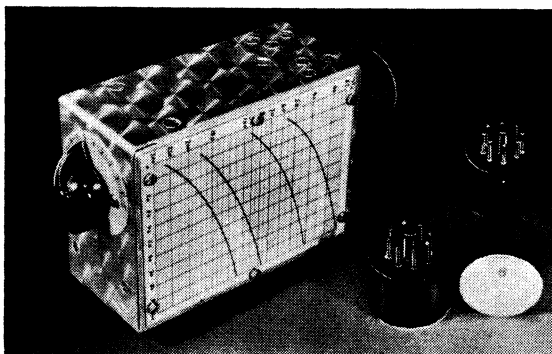
Un « grid-dip » 6J6 avec amplification

Une réalisation plus perfectionnée et extrêmement satisfaisante à l'usage est celle dont la figure 14-14 donne le schéma.

On y trouve le premier élément triode d'une lampe 6J6 monté en oscillateur ultraudion. Aucune bobine d'arrêt n'est employée, le rôle de blocage étant laissé à des résistances, ce qui est préférable dans un appareil dont les conditions de fonctionnement aux diverses fréquences doivent être très stables.

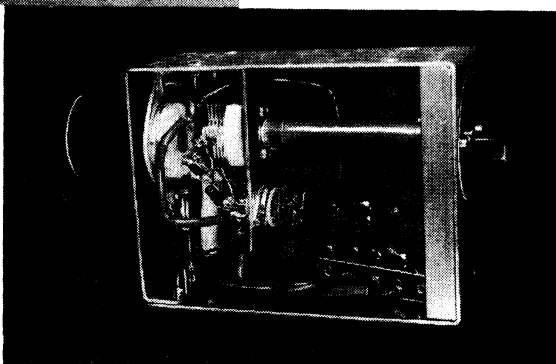
Il était alors possible de connecter la première résistance de fuite de grille de cette triode à un milliampèremètre de 0 à 1 mA, dont la borne + aurait été reliée à la masse, ce qui donnait un « grid-dip » très classique, de fonctionnement irréprochable. Cependant, il aurait été dommage de laisser inexploités les avantages que pouvait procurer le second élément triode de la lampe 6J6, lequel ne demandait qu'à fonctionner en amplificateur à courant continu, à partir d'une fraction de la tension de polarisation automatique de l'oscillateur, tension prélevée sur une partie de la résistance de fuite de grille.

La grille de la seconde triode de la lampe 6J6 reçoit ainsi une certaine tension négative. Dans le cas d'une absorption sur l'oscillateur, le courant diminue dans l'ensemble des résistances de grille, et c'est le « dip » ou « plongeon » normal. Or, avec le présent montage, la polarisation se trouvant réduite par ce « dip », la grille du second élément 6J6 devient moins négative et cela se traduit par un accroissement de son courant de plaque. De ce fait, l'aiguille du milliampèremètre n'accomplit plus un plongeon, mais tout le contraire, c'est-à-dire une remontée. Bien que cela mette en défaut l'appellation « grid-dip », nous n'avons pas voulu abandonner celle-ci, chacun y étant habitué... D'ailleurs seul le résultat compte !



Le « grid dip » 6J6 à amplification.

Disposition des organes à l'intérieur du « grid dip ».



Le bénéfice de cette amplification vaut l'oubli de ce détail, car la sensibilité est environ *doublée* par rapport à celle d'un « grid-dip » classique.

Le courant de grille oscillatrice ne présentant pas une même valeur avec chaque bobine, une « égalisation » du fonctionnement est obtenue en reliant la grille de la triode amplificatrice au curseur d'un potentiomètre (qu'on peut installer dans le boîtier) au-dessous du cadran du condensateur variable). Par ce potentiomètre, on tiendra la déviation du milliampèremètre entre 0,2 et 0,4 mA, cette zone étant celle de la sensibilité maximale.

D'un autre côté, un « grid-dip » est d'autant meilleur qu'il comporte moins de pièces..., aussi avons-nous voulu laisser directement connectée à la masse la cathode commune aux deux triodes. Cela ne laissait aucune polarisation fixe (donc aucune limitation du courant anodique) à la seconde triode de la 6J6. Nous avons tourné cette difficulté en pratiquant une limitation par une résistance chutrice R , placée en série dans le circuit de plaque de cette seconde triode.

La valeur convenable de cette résistance sera déterminée d'une manière extrêmement simple. On ouvrira l'interrupteur I , afin de supprimer l'alimentation anodique de la triode oscillatrice et l'on choisira la résistance R de manière que la déviation du milliampèremètre (0 à 1 mA) s'établisse vers 0,7 à 0,8 mA. (La valeur moyenne de R se tient vers 220 000 ohms.)

En fermant I , l'entrée en oscillation développe une tension négative sur la résistance de fuite de grille et l'aiguille du milliampèremètre accuse une forte baisse.

A l'égard du choix des pièces, les mêmes précautions demeurent : le condensateur fixe C_1 est un modèle *tout mica* (sans plaquettes de bakélite), les supports sont en stéatite et l'on recherchera *le plus court câblage*. L'axe du condensateur variable doit être commandé par l'intermédiaire d'un prolongateur isolant.

La réalisation sera encore faite sur une bande d'aluminium de 1,5 mm d'épaisseur et d'une largeur de 50 mm, pliée de manière à donner un boîtier de 118 × 92 mm. Deux plaquettes d'aluminium rapportées formeront les faces latérales; elles recevront aussi les courbes d'étalement des bobines, couvertes par deux feuilles de Rhodoïd.

La figure 14-15 a représente le détail des connexions au support des bobines du « grip dip » 6J6 (vu du côté des bobines), les caractéristiques en sont les suivantes :

- 1 - 260 à 115 MHz. Une boucle de fil rigide, 1 mm, étamé, entre les broches 2 et 7 du culot, selon la figure 14-15 b;
- 2 - 130 à 75 MHz. 1 spire 1/4, fil 1 mm étamé, bobinée « en l'air », diamètre 20 mm;
- 3 - 93 à 42 MHz. 2 tours 1/4 de fil 0,6 mm, sur tube bakélite de 30 mm, fileté au pas de 1,25 mm;

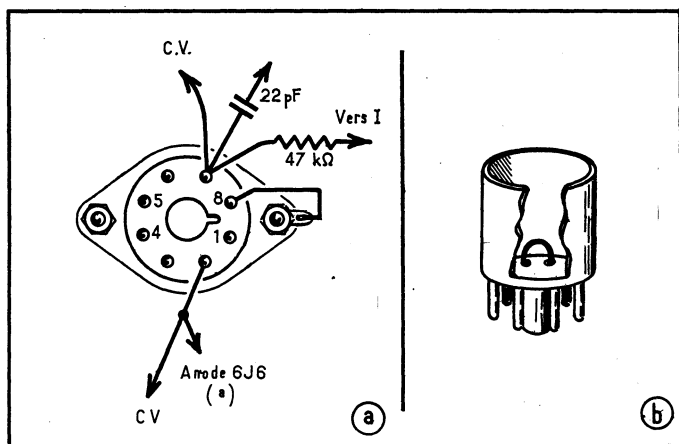
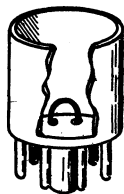


Fig. 14-15 a. — Détail des connexions au support des bobines du « grip dip » 6J6 (vu du côté des soudures).

b — Disposition pratique et forme à donner (à l'échelle du culot octal) à la fraction de spire constituant la « bobine » N° 1.



- 4 - 55 à 25 MHz. 4 tours 1/4 du même fil, sur un même tube;
- 5 - 32 à 15 MHz. 8 tours 1/2 du même fil, sur un même tube;
- 6 - 19 à 9 MHz. 14 tours 1/2 de fil 0,25 mm, sous soie, sur un tube de 30 mm, fileté au pas de 0,75 mm;
- 7 - 10,5 à 5 MHz. 23 tours 1/2 jointifs, de fil 0,25 mm sous soie, sur tube bakélite de 30 mm lisse;
- 8 - 6 à 3,3 MHz. Nid d'abeilles de 45 tours, en fil de 0,25 mm sous soie, bobinage aéré, largeur 10 mm, diamètre intérieur 22 mm. Un condensateur de 4,7 pF est logé dans le culot, connecté entre les prises 2 et 8.

L'alimentation de ce « grid-dip » est également classique : chauffage alternatif 6,3 volts et haute tension redressée 250 volts, les liaisons étant assurées par un cordon souple d'une longueur de 1,25 m. Le milliampèremètre sera monté selon les convenances personnelles de l'utilisateur.

Le « grid-dip » permet de déterminer la fréquence d'accord d'un circuit *passif* (circuits accordés de récepteurs ou d'émetteurs en cours de montage ou non alimentés) mais le modèle à lampe 6J6 est encore capable de mesurer la fréquence d'un oscillateur en fonctionnement. Il suffit pour cela, d'ouvrir l'interrupteur I, afin d'empêcher la première triode d'osciller. Le « grid-dip » étant couplé à l'oscillateur, la grille de la première 6J6 se comportera comme une plaque de diode. Au moment de l'accord, une

tension redressée apparaîtra sur l'ensemble des résistances de fuite de grille et une *baisse* du courant anodique du second élément triode traduira cet accord (puisque ce courant avait repris sa valeur de 0,7 à 0,8 mA, en l'absence de tension de polarisation).

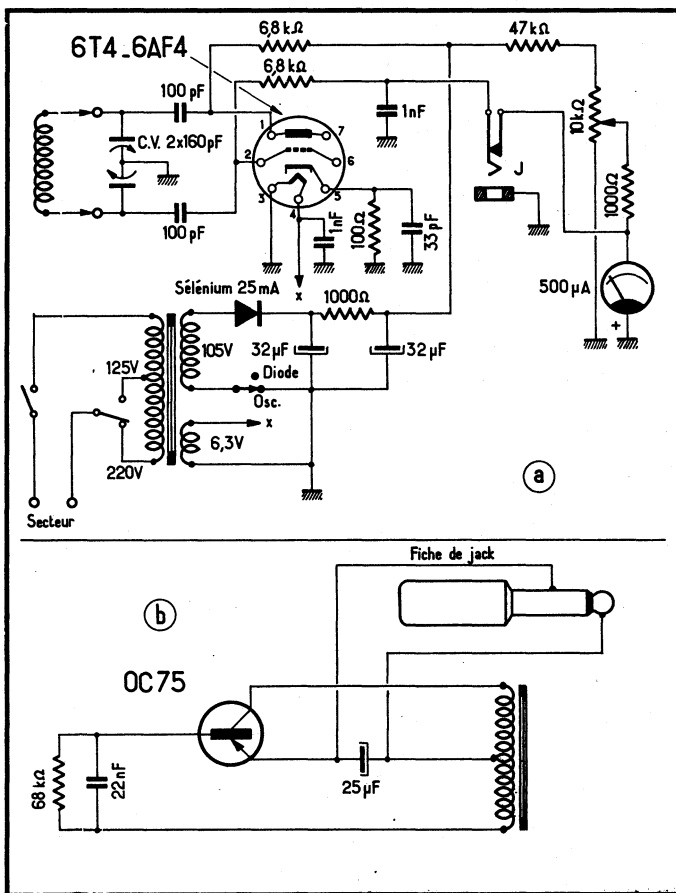


Fig. 14-16 a. — Schéma du grid dip Retexit MR 1. b). — Un modulateur B.F. (MR 3) peut être adjoint, simplement branché au jack du grid dip, et alimenté par le courant de grille de celui-ci.

Un « grid dip » avec alimentation incorporée

La réalisation d'un « grid dip » fonctionnant sur secteur et contenant son alimentation incorporée, n'est nullement impossible. Mais les composants ordinaires conduisent à un encombrement prohibitif et c'est pourquoi la seule solution logique est alors l'adoption d'un « grid-dip » de fabrication industrielle et proposé en lot de pièces. On connaît, en cette matière, les réalisations de *Heathkit* et également de *Retexit*, dont le schéma du « grid-dip MR 1 » est donné par la figure 14-16 a. Cinq bobines interchangeables autorisent la couverture des fréquences de 1,6 à 250 MHz, et deux bobines supplémentaires offrent la possibilité d'étendre les mesures de 424 à 790 et de 770 à 1 670 kHz.

Pour ceux qui veulent utiliser leur « grid-dip » en guise de générateur H.F. modulé et rendre l'onde H.F. facilement identifiable, il suffit d'enfoncer dans le jack de casque du « grid-dip », la fiche d'un modulateur à 1 000 Hz (référence MR 3) représenté par la



Le « grid-dip » RETEXKIT MR 1.

figure 14-16 b. La tension continue déterminée aux bornes du condensateur de $25 \mu\text{F}$ par le courant de grille de la lampe du « grid-dip » amorce l'oscillation B.F. et celle-ci module à son tour la lampe, par sa grille.

Notons encore, détail fort intéressant, que le primaire du transformateur du « grid dip » *Retexkit* comporte les prises 110 et 220 volts.

Un « grid-dip » à transistor

Quand on souhaite faire des mesures un peu partout et, notamment, aller pratiquer des expériences à l'extérieur, sur les antennes, un « grid-dip » alimenté sur piles offre l'autonomie nécessaire.

A ce titre, l'emploi de transistors se montrait fort attirant. Mais diverses réalisations utilisant ces derniers durent être abandonnées devant des imperfections plus ou moins gênantes. Certains schémas n'offraient pas une grande stabilité en fréquence; dans d'autres des difficultés furent rencontrées à l'égard d'une indication peu apparente des « dips », c'est-à-dire des « sursauts » de l'aiguille du galvanomètre, au moment de l'absorption de H.F. par le circuit extérieur soumis aux essais (et cela en dépit d'une amplification à courant continu par un transistor auxiliaire).

Cependant, une bonne solution pouvait être trouvée et, de plus, elle se contente d'un seul transistor oscillateur. Au moment de l'absorption, de *substantielles* déviations de l'aiguille du galvanomètre se manifestent; sur certaines gammes, et pour un couplage serré, elles vont même jusqu'à dépasser l'étendue de l'échelle de ce dernier, sans que nul décrochage de l'oscillation ne survienne.

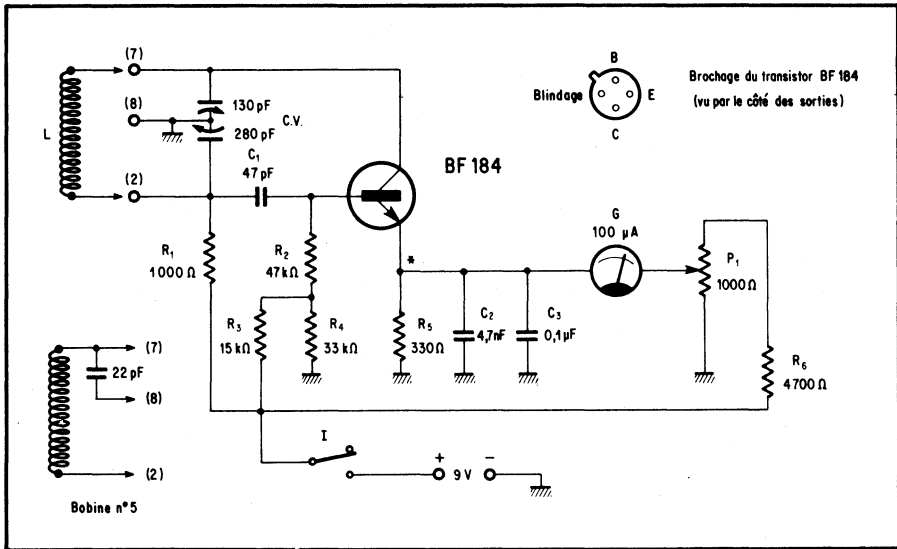
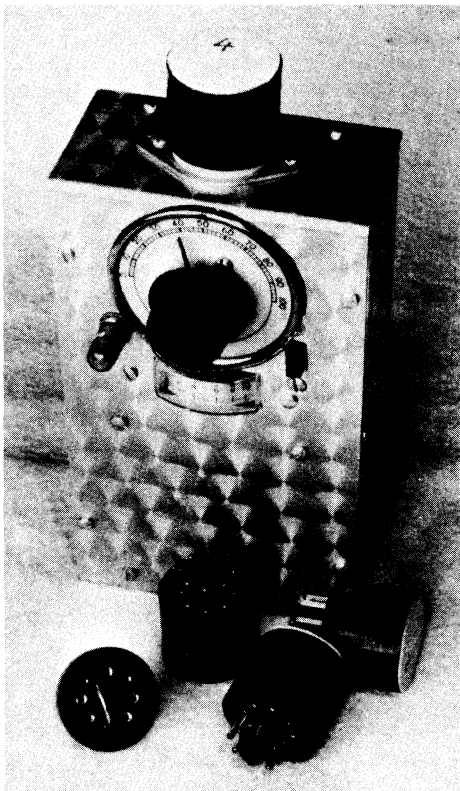
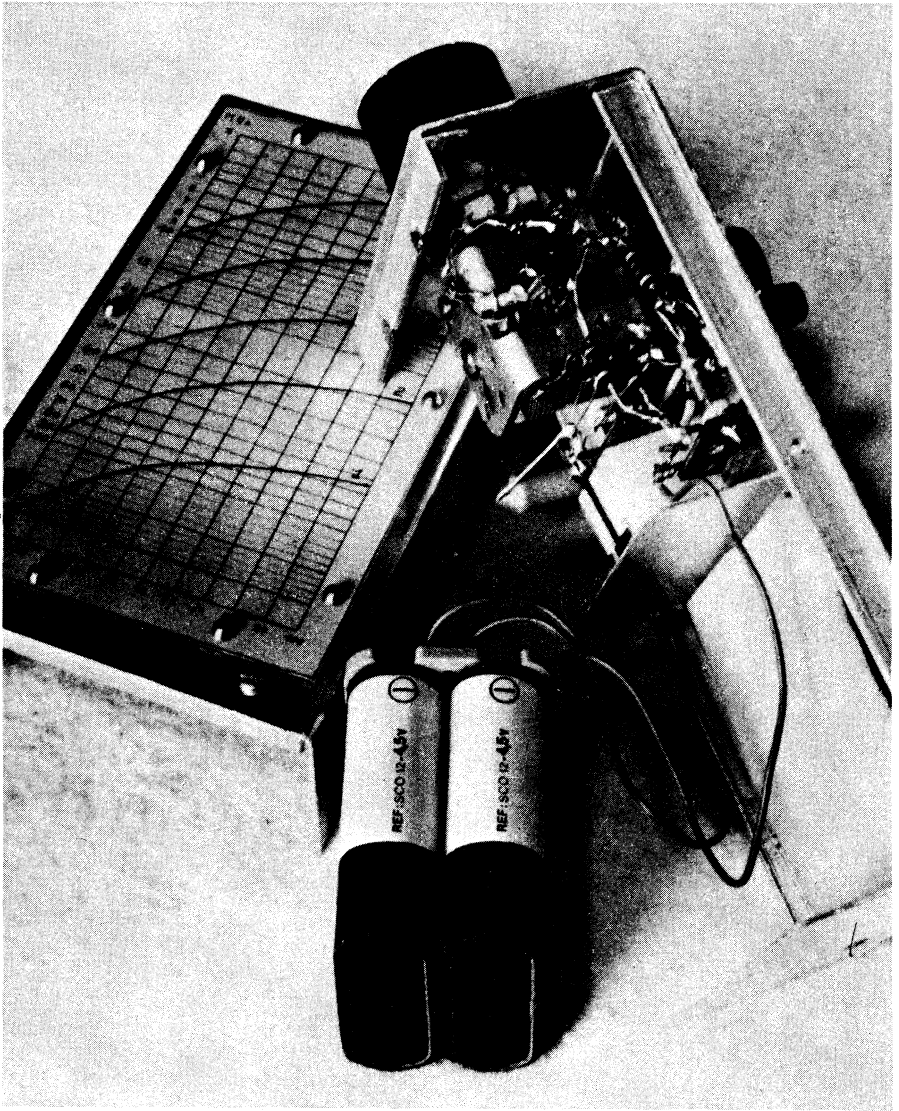


Fig. 14-17. — Schéma du « grid-dip » à transistor.



Le « grid-dip » à transistor.



L'intérieur du « grid-dip » à transistor.

La stabilité en fréquence est très satisfaisante; nous n'avons relevé qu'une variation de 1,5 % en abaissant de 9 à 4,5 V (soit de 50 %) la tension d'alimentation de l'instrument, chute que l'on n'atteindra jamais dans l'utilisation normale.

Le schéma du grid-dip est donné par la figure 14-17.

Si l'on compare cette dernière aux figures 14-11 et 14-12, on constate que notre oscillateur à transistor ressemble fort au montage d'une lampe en « ultraudion », solution que nous avons déjà choisie pour le grid-dip « clin d'œil » et celui à tube 6J6.

Pour le condensateur variable, nous avons employé un modèle dit « pour récepteur à transistors », comprenant deux sections : 130 et 280 pF; il est débarrassé de ses trimmers.

Le transistor qui nous a donné les meilleurs résultats est le modèle BF 184 (NPN). Son blindage a été laissé « en l'air », non relié à quoi que ce soit.

Comme on le verra au chapitre 16, la base du transistor doit être polarisée. Une tension fixe lui sera appliquée grâce au diviseur formé par R_3 et R_4 , mais avec l'interposition d'une résistance série R_2 , que dans un montage à lampe nous nommerions la résistance de « fuite de grille ». Ainsi, sous l'effet des absorptions de H.F. sur le circuit L-Cv, les « perturbations » dans l'état oscillatoire du transistor apparaissent-elles sous la forme d'une intensité variable dans la résistance d'émetteur R_5 , autrement dit d'une chute de tension elle-même variable aux bornes de cette résistance. Avec le transistor NPN, c'est un potentiel positif qui se présente en X, à l'émetteur du transistor.

Au lieu de pratiquer la simple mesure des variations de cette tension au point X, il est préférable de mettre en évidence les différences entre cette tension variable et une tension de référence fixe, X', lui étant presque égale, obtenue sur un diviseur potentiométrique constitué par l'ensemble R_6 et P_1 . De cette manière, le galvanomètre n'est plus soumis qu'à de faibles tensions, cela permettant le choix d'un appareil sensible où ces faibles variations de tension provoqueront des déplacements importants de l'aiguille.

Ainsi emploiera-t-on en G, un microampèremètre 0 à 100 μ A (résistance 1 200 Ω). Un appareil à « zéro central » serait également valable.

Pour un bon fonctionnement sur les fréquences de l'ordre de 3 à 4 MHz, les condensateurs de découplage C_2 (céramique) et C_3 (mylar) sont indispensables. Le condensateur C_1 est au mica. Toutes les résistances sont du modèle 0,5 W.

Les bobines interchangeables sont montées dans des culots octal. Leurs caractéristiques sont les suivantes :

1. 65 à 200 MHz : une boucle de fil rigide 1 à 1,5 mm, étamée, entre les broches 2 et 7 du culot, comme à la figure 14-15 b.
2. 27 à 80 MHz : 2 tours de fil 0,6 mm étamé, sur tube bakélite de 30 mm, fileté au pas de 1,25 mm.
3. 13,5 à 40 MHz : 5 tours 1/2 de fil 0,25 mm sous soie, sur tube bakélite de 3mm, fileté au pas de 1,25 mm.
4. 6,7 à 20 MHz : 12 tours 1/2 de fil 0,25 mm sous soie, sur tube bakélite de 30 mm, fileté au pas de 0,75 mm.
5. 3,3 à 10 MHz : 23 tours 1/2 jointifs de fil 0,25 mm sous soie, sur tube bakélite de 30 mm lisse. Un condensateur de 22 pF est logé dans le culot, branché entre les prises 7 et 8.

Au support (octal) des bobines, il sera toujours avantageux d'extraire une partie des « pincés » non utilisées, cela réduisant les efforts lors de l'enfoncement et de l'extraction des bobines.

Les enroulements seront soudés dans les culots octal de manière à correspondre aux prises 2 et 7 marquées sous le support.

Il va sans dire que des connexions très courtes sont indispensables. Dans ce but, le condensateur variable Cv sera monté juste sous le support octal recevant les bobines.

Lors de nos essais, nous avons recherché la valeur optimale de chacun des composants de ce grip-dip. Mieux vaudra donc suivre aussi scrupuleusement que possible, les indications données ici.

Pour l'utilisation, la bobine convenable étant en place et l'interrupteur fermé, il faudra tourner le bouton de P_1 , de manière à maintenir l'aiguille du galvanomètre vers le milieu de la graduation. Ensuite, l'on opère de façon classique.

Remarquons toutefois que certaines variations relativement lentes de la déviation de l'aiguille se produisant au long d'une gamme d'ondes, il sera bon d'établir au départ un couplage plutôt fort entre la bobine du grip-dip et le circuit accordé sur lequel on pratique la mesure. Ainsi, le galvanomètre accusera une montée importante. Puis, en éloignant progressivement le grip-dip, afin de réduire le couplage, on verra l'aiguille revenir en arrière, ce qui signifie que l'on se trouve bien en présence de l'effet d'absorption à la résonance (puisque cet effet décroît). En diminuant encore un peu le couplage, l'on n'aura plus qu'un petit sursaut de l'aiguille pour un point précis sur le cadran de Cv.

Quand l'opération se montre plus commode, on peut encore agir de manière inverse, c'est-à-dire en réglant le grip-dip sur la fréquence désirée et en faisant varier l'accord du circuit auquel il est couplé.

Notons enfin que la consommation de l'instrument est très réduite. Sous la tension de 9 V, on relève 3,5 à 6 mA selon les gammes.

L'étalonnage des oscillateurs « grid-dip »

L'étalonnage d'un oscillateur « grid-dip » ne présente pas de difficultés insurmontables. Les méthodes employées dépendront surtout de l'appareillage dont on disposera, mais, en général, il suffira d'écouter l'oscillation du « grid-dip » sur un récepteur déjà étalonné. Si ce récepteur est un changeur de fréquence, il faudra bien se méfier de la possibilité d'une réception sur la fréquence image ; mais elle est généralement plus faible que celle qui correspond au réglage normal, et l'on pourrait toujours éloigner suffisamment le « grid-dip » du récepteur, de manière à mieux marquer cette différence entre le réglage normal et celui sur la fréquence image ou sur harmonique.

Entre 3,5 et 30 MHz, ce procédé sera convenable.

Mais, bien entendu, si l'on dispose du standard de fréquence ou du simple oscillateur à quartz 100 kHz, ainsi que du récepteur à détectrice à réaction précédemment décrit, cet étalonnage sera un jeu en procédant comme nous l'avons conseillé pour l'étalonnage d'un V.F.O. d'émetteur.

De 30 à 260 MHz, il faudra préférer la méthode des *fils de Lecher* . Entre deux murs opposés d'une grande pièce ou dans un couloir, seront tendus deux fils parallèles distants de 8 à 10 cm. Ces fils doivent être *nus et très propres* .

A l'une des extrémités de la ligne, on branchera deux fils terminés par une simple boucle B, ou une bobine de 2 ou 3 spires, pour le couplage au « grid-dip » à étalonner. Par ailleurs, un cavalier C, en gros fil, muni d'une poignée isolante, sera préparé.

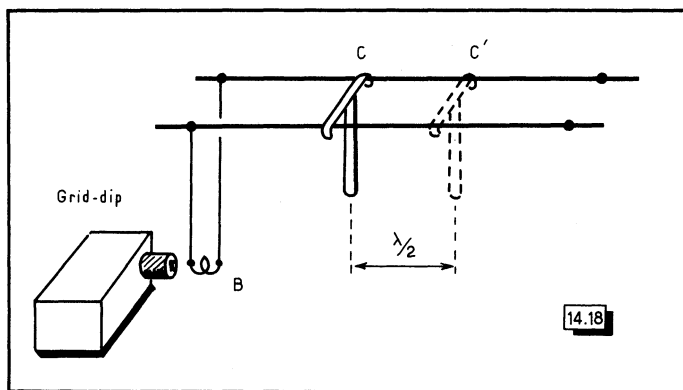


Fig. 14-18. — Comment on installe des « fils de Lecher ».

Le « grid-dip » étant en état d'oscillation, on situera son condensateur variable (pour chaque bobine), successivement à 0, 10, 20°...

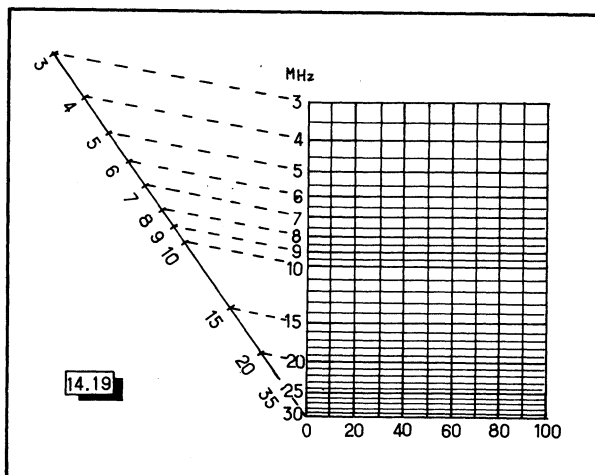
En faisant glisser le cavalier C sur les *fils de Lecher* (à partir de l'extrémité couplée au « grid-dip »), ce dernier traduira une première absorption. Il est commode de repérer cette position de C en plaçant une pince crocodile au même endroit. Puis, faisant à nouveau glisser le cavalier C un peu plus loin, une seconde absorption se manifestera.

Entre ces deux points existe très précisément une demi-onde de l'oscillation délivrée par le « grid-dip ». Cette distance, mesurée à l'aide d'un mètre, sera doublée afin d'avoir l'onde entière et l'on fera la conversion en fréquence par la classique formule :

$$F(\text{en MHz}) = 300/\lambda(\text{en mètres})$$

Lors de l'établissement des graphiques, il sera bon de prévoir une division logarithmique pour leurs échelles de fréquences. L'exécution du travail à la mesure des côtés du « grid-dip » est facile, en partant des divisions d'une règle à calcul. Ayant fixé les dimensions extérieures du graphique et s'agissant, par exemple, d'obtenir une graduation logarithmique de 3 à 30 MHz pour la partie *a b*, (fig. 14-19), on reporterait les mêmes divisions 3 à 30 selon la progression calquée sur une règle à calcul, au long d'un axe *a x* quelconque. Ayant tracé la droite joignant la division 3 au point *b*, il suffirait de mener des parallèles à cette droite, à partir des graduations de *a x*, pour déterminer une division proportionnelle de *a b*.

Fig. 14-19. — En partant des divisions d'une règle à calcul, il est aisé d'obtenir, à l'échelle nécessaire, une graduation logarithmique des fréquences, pour les courbes d'étalonnage.



En traçant les courbes, il faudra se souvenir que celles-ci doivent toujours avoir une allure régulière. Tout point y créant un accident serait à suspecter et l'on recommencerait la mesure correspondante.

Les utilisations de l'oscillateur « grid-dip »

Lorsque l'on se servira du « grid-dip », on aura tout avantage à commencer par le coupler assez fortement au circuit dont il s'agit de mesurer la fréquence.

En tournant le condensateur variable du « grid-dip », l'absorption sera très brutale, donc ne laissant aucun doute. On éloignera progressivement le « grid-dip » jusqu'au point où ce réglage ne provoquera plus qu'un léger sursaut de l'appareil indicateur. Ainsi, la mesure sera exécutée dans les meilleures conditions possibles, c'est-à-dire sans que la fréquence d'oscillation du « grid-dip » soit pratiquement troublée.

Nous avons déjà signalé les services que le « grid-dip » pouvait rendre dans la mise au point de récepteurs ou d'émetteurs, pour l'accord préalable de circuits oscillants ordinaires.

A l'égard des circuits à bande large, accordés par les seules capacités réparties du montage, il est le seul appareil capable d'aider au réglage. Puisqu'il ne demande aucun branchement direct au circuit, il ne le perturbe pas.

Couplé aux bobines d'oscillation locale d'un récepteur à changement de fréquence, le « grid-dip » permettra de savoir si l'on a choisi leur réglage sur la fréquence supérieure ou inférieure à celle à recevoir.

Les lignes de transmission destinées à l'alimentation en H.F. d'une antenne sont susceptibles de subir différents contrôles à l'aide d'un oscillateur « grid-dip ». Nous aurons à voir successivement deux cas principaux : celui des lignes accordées, c'est-à-dire vibrant en ondes stationnaires, et celui des lignes à ondes progressives.

Les expériences que nous allons mentionner sont très intéressantes, car elles permettent de constater l'influence des dimensions de la ligne, d'évaluer le « facteur de vitesse » d'un câble, de vérifier l'effet de la terminaison de la ligne, etc.

Mesures sur les lignes à ondes stationnaires

Nous mesurerons tout d'abord une longueur bien définie (disons 5 mètres, par exemple) de fil de cuivre d'un diamètre (aucunement critique) de 1 mm, si l'on veut. Ce fil sera plié en deux, afin d'en obtenir le milieu, et ses deux moitiés seront tendues parallèlement, avec un écartement de 6 à 10 cm (sur deux réglettes isolantes), comme l'indique la figure 14-20. Les deux extrémités *a* et *c* du fil sont donc isolées, tandis qu'une boucle existe en *b*.

Sur cette longueur totale de fil, dont les extrémités *a* et *c* sont libres, pourront s'établir divers régimes d'ondes stationnaires présentant tous deux nœuds d'intensité en *a* et *c* ainsi qu'un ventre en *b*.

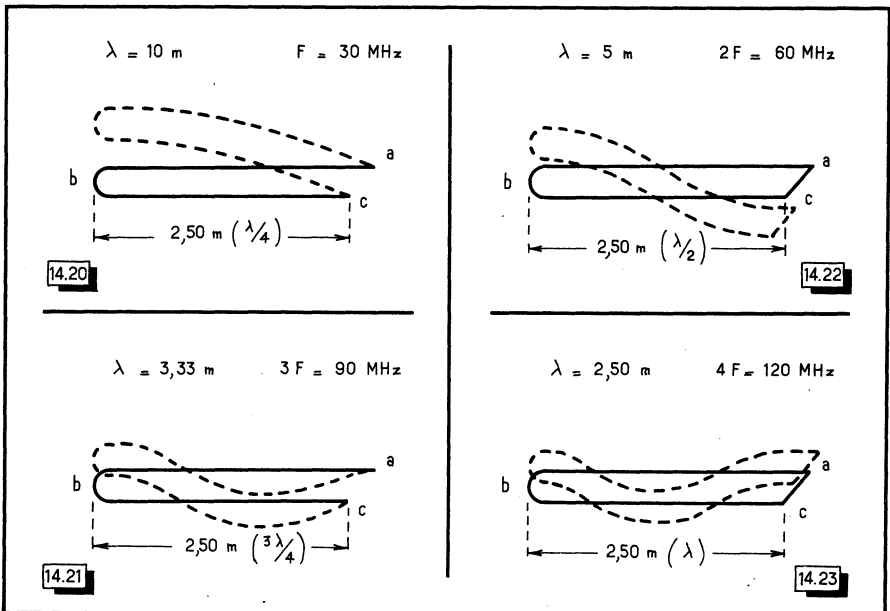


Fig. 14-20. — Comment on peut « voir » une ligne quart d'onde vibrer sur sa fréquence fondamentale *F*.

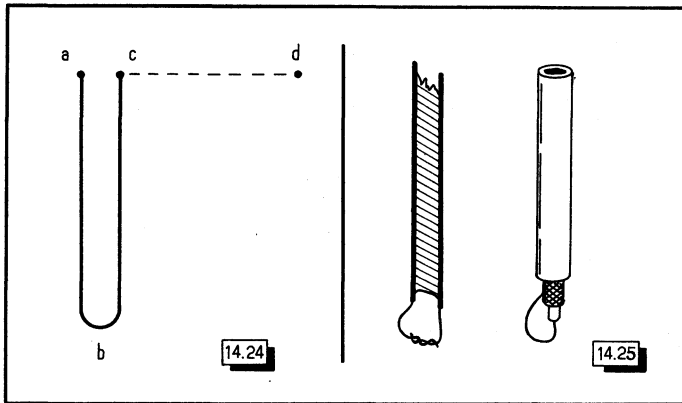
Fig. 14-21. — Comment la même ligne vibre sur la fréquence $3F$.

Fig. 14-22. — Si l'on court-circuite la ligne en *a*, *c*, un ventre d'intensité s'établit forcément en ce dernier point et la fréquence fondamentale devient $2F$.

Fig. 14-23. — D'autres modes de vibration sont possibles pour la même ligne; ils comportent tous un ventre d'intensité en *a*, *c* (tout comme en *b*) et l'on voit ici le mode $4F$.

Fig. 14-24. — « Le « grid dip » permet de régler la longueur des feeders d'une antenne Zeppelin, en déconnectant l'un d'eux de celle-ci, au point c. On court-circuite éventuellement a c pour un réglage selon un mode $\lambda/2$ ou multiple de $\lambda/2$ ».

Fig. 14-25. — Formation d'une boucle de couplage à l'extrémité d'un feeder en « twin lead » 300 ohms ou bien d'un câble coaxial 75 ohms.



Approchant l'oscillateur « grid-dip » de la boucle *b*, nous trouvons d'abord une absorption provoquée par la vibration fondamentale de la « ligne quart d'onde » ainsi réalisée, c'est-à-dire, dans notre exemple, sur une longueur d'onde de 10 mètres (soit une fréquence $F = 30$ MHz). Nous découvrirons, de même, de nouvelles absorptions sur les multiples *impairs* de *F*, soit 3 *F*, 5 *F*, etc., correspondant toujours au mode de vibration cité plus haut. La figure 14-21 représente la répartition des ondes stationnaires pour 3 *F*.

Court-circuitons, à présent, les extrémités *a c* de la ligne. Celle-ci ne pourra plus vibrer que selon des modes présentant un ventre d'intensité en *b* et un autre en *a c* (fig. 14-22). Nous obtiendrons successivement les multiples *pairs* de *F* (absents dans le cas de la ligne ouverte), c'est-à-dire 2 *F* (fig. 14-22), 4 *F* (fig. 14-23), etc.

Les remarques que nous venons de faire ont leur application immédiate dans le réglage de la longueur des feeders d'une antenne Zeppelin, par exemple ; il suffit de déconnecter, durant les essais, le brin d'antenne horizontal *c d* au point *c* (fig. 14-24), pour retrouver notre ligne *a b c* qu'il faudra retailler de manière à faire coïncider l'un de ses régimes avec la fréquence d'émission prévue, pour que la ligne travaille dans de bonnes conditions.

Mesures sur les lignes à ondes progressives

Nos expériences pourront porter ici, de façon très instructive :

a) Sur un tronçon de feeder plat, dit « twin lead », d'impédance caractéristique de 300 ohms ;

b) Sur un autre tronçon de câble coaxial, du modèle classique d'impédance caractéristique de 75 ohms.

Dans les deux cas, les extrémités du câble seront dénudées pour en faire sortir les deux conducteurs, sur une longueur d'environ 4 cm, et ces derniers, joints entre eux, formeront une boucle (fig. 14-25), permettant le couplage de la ligne à l'oscillateur « grid-dip ».

Les deux fils de l'autre bout du câble restant isolés l'un de l'autre, nous trouverons une vibration en « ligne quart d'onde » de notre tronçon de câble, sur une fréquence *F*, tout comme pour la ligne de la figure 14-20. Cependant, une surprise nous attend : nous n'aurons plus les mêmes relations entre la longueur de la ligne et la longueur d'onde (ou la fréquence) que précédemment. La présence d'un isolant entre les conducteurs du câble a pour effet de ralentir la vitesse de propagation dans la ligne, de sorte que l'onde H.F. s'y déplace à une vitesse nettement inférieure à 300 000 kilomètres par seconde. Ce

phénomène dépend de la nature et de la quantité d'isolant placé entre les deux conducteurs. Il faut donc appliquer un coefficient de correction (toujours inférieur à l'unité, c'est évident), dont la valeur s'établira notamment aux alentours de 0,82 pour le feeder plat 300 ohms à fils maintenus parallèlement sur les lisières d'un ruban de polythène, et de l'ordre de 0,66 pour le câble coaxial 75 ohms (isolé aussi au polythène).

C'est ainsi que la longueur de la « ligne quart d'onde » résonnant sur 30 MHz ne sera plus de 2,50 m, mais de $2,50 \times 0,82 = 2,05$ m pour du câble plat 300 ohms, et seulement de $2,50 \times 0,66 = 1,65$ m pour du câble coaxial 75 ohms.

Ce contrôle sera très précieux pour la mise au point des « lignes quart d'onde » utilisées comme *transformateurs d'impédance* entre une ligne à ondes progressives et une antenne.

La correction par le « facteur de vitesse » restant toujours valable, on vérifiera, en outre, que les lignes utilisées pour le transport d'énergie H.F. par ondes progressives peuvent être le siège de vibrations de modes 3 F, 5 F... si leur extrémité libre est ouverte ou 2 F, 4 F... si les fils de l'extrémité libre sont court-circuités.

Toutefois, ces lignes à diélectrique solide provoqueraient des pertes importantes si elles travaillaient en ondes stationnaires. Aussi ne les emploie-t-on que dans les conditions pour lesquelles elles ont été prévues, c'est-à-dire pour un fonctionnement en ondes progressives.

Ce résultat est atteint quand la ligne est terminée, à son extrémité, par une impédance purement résistive et égale à son impédance caractéristique. Une expérience simple s'offre à nous : l'oscillateur « grid-dip » étant toujours couplé à l'une des boucles de la figure 14-25, nous allons nous munir d'une série de résistances au carbone, donc non inductives, de quelques ohms à quelques milliers d'ohms. Connectons tout d'abord une résistance de 5000 ohms, par exemple, aux deux fils de l'extrémité libre de la ligne ; nous allons retrouver toutes les absorptions des modes impairs (F, 3 F, 5 F, etc.). Diminuons progressivement la valeur de la résistance employée ; les mêmes points de résonance subsistent, mais l'amplitude de la déviation du milliampèremètre diminuera pour chaque nouvelle valeur de la résistance et, finalement, aucune absorption ne sera plus perceptible.

Branchons alors une résistance très faible (10 à 20 ohms au plus) au bout de la ligne. Nous constatons que les résonances se manifestent pour les fréquences 2 F, 4 F, etc., mais le milliampèremètre du « grid-dip » les accusera de moins en moins, à mesure que l'on fera croître la résistance, jusqu'à ne plus permettre de les soupçonner. On voit qu'il existe ainsi deux valeurs de la résistance en bout de ligne, entre lesquelles cette dernière n'est plus le siège d'aucune résonance perceptible, c'est-à-dire qu'en théorie, elle ne présente plus d'ondes stationnaires. En réalité, la résistance optimum serait donnée par la moyenne géométrique entre les deux valeurs limites trouvées ; de toute manière, elle doit correspondre à l'impédance caractéristique définie pour chaque type de câble.

Mesures sur une antenne verticale

Installons une antenne verticale A T (fig. 14-26), reliée à la terre au point T, et formons-y une boucle de fil B, aussi près que possible de T. Le « grid-dip » sera couplé à la boucle B, et nous chercherons les résonances de ce fil. Nous pourrions contrôler (puisqu'il doit toujours exister un nœud d'intensité en A et un ventre en T), qu'elles seront de la forme $AT = \lambda/4$, $AT = 3 \lambda/4$, $AT = 5 \lambda/4$, etc.

Dans la pratique, la longueur d'onde mesurée pourra se montrer supérieure à quatre fois la longueur AT de l'antenne, car il se peut, si nous avons pris quelque tuyau d'eau comme prise de terre, qu'il ne rejoigne pas directement le sol, allongeant ainsi la longueur AT.

Mesures sur une antenne demi-onde

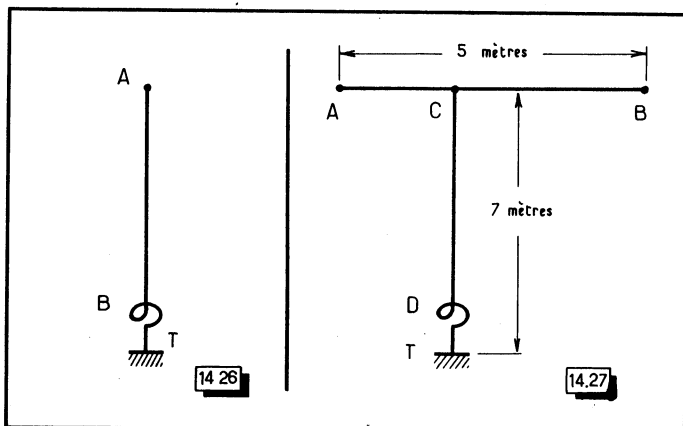
Si l'on tend un fil horizontal et que l'on approche la bobine du « grid-dip » de son milieu (le fil étant tangent au culot de bakélite renfermant l'enroulement), on vérifiera

qu'une absorption a lieu pour une longueur d'onde égale au double de la longueur du fil (à peu de chose près) : c'est la classique antenne demi-onde.

En plaçant la bobine de l'oscillateur à chaque fois près d'un ventre d'intensité, nous contrôlerons que cette antenne peut vibrer sur les fréquences harmoniques paires et impaires de la fondamentale.

Fig. 14-26. — Le « grid dip » offre aussi le moyen de mesurer la fréquence de résonance d'une antenne verticale Marconi.

Fig. 14-27. — L'antenne Hertz-Windom, aux dimensions choisies pour l'expérience relatée dans le texte.



Cependant, ce couplage de la bobine du « grid-dip » au brin rayonnant de l'antenne le montre souvent insuffisant pour déterminer une indication nette de l'absorption et dans ce cas, l'emploi de l'impédancemètre d'antenne (décrit plus loin) serait nettement préférable.

Le cas de l'antenne Hertz-Windom

Si l'antenne Hertz-Windom est séduisante par son apparente simplicité, elle donne lieu, parfois, à des surprises difficiles à expliquer.

L'oscillateur « grid-dip » va nous procurer l'occasion d'une expérience particulièrement instructive. Pour la réaliser, nous avons monté l'antenne Hertz-Windom aux dimensions notées sur la figure 14-27. La prise C était faite de manière très classique, au tiers de AB, et une boucle de fil D était ménagée au bas du feeder, juste avant sa liaison à la prise de terre T. L'oscillateur « grid-dip » fut couplé à cette boucle, et nous avons exploré toutes les fréquences comprises entre 3 et 160 MHz. Les absorptions dues à cette antenne furent rencontrées sur les fréquences suivantes : 6,7 - 20,2 - une absorption floue, de 30 à 33,5 MHz - 47 - 60 - 90 - 120 - 150 MHz.

La fréquence 30 MHz ($\lambda = 10$ mètres) correspond à la classique vibration de la partie AB en demi-onde, et les fréquences 60, 90, 120, 150 MHz (respectivement équivalentes à 5, 3,33, 2,50, 2 mètres) ne sont autres que les vibrations harmoniques $\lambda/2$, $\lambda/3$, $\lambda/4$, $\lambda/5$. Dans tous ces cas (exception faite pour le point 30 MHz, où nous allons voir qu'un accident survient), le fonctionnement pratique de l'antenne est conforme à la théorie voulant qu'un régime d'ondes stationnaires existe sur la partie AB, tandis que le feeder CT n'est parcouru que par des ondes progressives (un peu comme la corde d'un violon vibre sous l'entraînement de l'archet, lequel ne vibre pas).

Cependant, il nous faut, à présent, nous pencher sur les fréquences 6,7 - 20,2 - 47 MHz, ainsi que sur le réglage flou de 33,5 MHz, pour lesquelles l'antenne absorbe également de l'énergie. Les longueurs d'onde correspondantes, rangées par ordre décroissant, sont sensiblement égales à 44,80 - 14,90 - 9 - 6,40 m. Il est inutile de leur chercher une

explication compliquée : l'antenne se conduit comme une vulgaire *antenne en T*, c'est-à-dire à capacité terminale, pour laquelle la plus grande longueur d'onde de résonance n'est autre que la vibration en quart d'onde. Le quart de 44,80 m est 11,20 m, et nous voyons que cela peut très bien concorder avec nos 7 mètres de fil, de T à C, augmentés artificiellement d'une longueur équivalant à 4,20 m sous l'influence des parties C B et C A.

Sur 14,90 m, nous rencontrons le régime de vibration $3 \lambda/4$; sur 9 m, il s'agit du mode de travail suivant, en $5 \lambda/4$; sur 6,40 m, nous avons $7 \lambda/4$. En effet, les vérifications $14,90 \times 3/4$, $9 \times 5/4$, $6,40 \times 7/4$, nous donnent toujours une longueur d'antenne voisine de 11,20 m.

Revenons maintenant sur l'absorption anormalement floue trouvée entre 30 et 33,5 MHz. Comme nous venons de le voir, le hasard a voulu que, par suite des dimensions données à cette antenne expérimentale, nous ayons, sur deux fréquences très voisines, un régime où le fonctionnement devrait avoir lieu en ondes progressives (30 MHz) et un autre où il s'établit en ondes stationnaires (33,5 MHz). Cette proximité fait que l'antenne ne travaille correctement sur aucun de ces deux modes de vibration et qu'en particulier, si l'on voulait en faire usage pour émettre sur une onde voisine de 10 mètres, on aurait, selon l'expression imagée des amateurs-émetteurs, une antenne qui « pomperait » peu de H.F. sur l'émetteur.

Un remède consiste, en pareil cas, à modifier la longueur de feeder C T, de manière à décaler les résonances du mode de vibration « en T », hors des « bandes amateurs »...

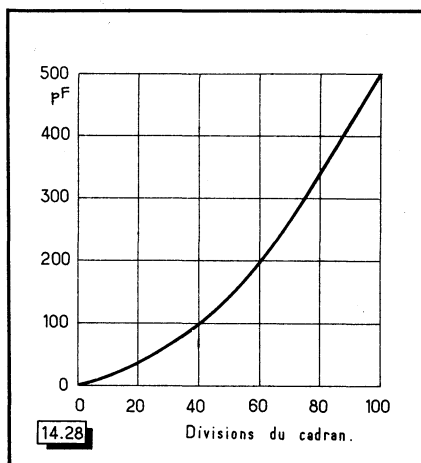


Fig. 14-28. — Courbe de la capacité variable d'un condensateur « J.D. » 490 pF.

Un autre, plus sûr encore, est d'employer une antenne d'un type r'offrant pas ces aléas ! Mais comment aurions-nous connu la cause d'un mauvais rendement, sans avoir étudié cette antenne à l'aide d'un oscillateur « grid-dip » ?

Mesure de capacité

Le « grid-dip » aide encore à pratiquer très simplement diverses mesures de capacité ; celles-ci se révèlent souvent fort utiles sur les petites valeurs des condensateurs habituellement employés dans les montages radio.

A cette fin, il faudra disposer d'un condensateur variable *étalonné*, mais, l'achat d'une telle pièce spéciale étant disproportionné avec le but poursuivi, nous tournerons très simplement la difficulté en prenant un condensateur variable à un élément 490 pF, de la série 459 de *Radio J.D.* Ces condensateurs montrent une excellente régularité de leur courbe d'étalonnage, d'un échantillon à l'autre. Aussi peut-on se fier au tracé de la figure 14-28.

Ce condensateur sera monté dans un boîtier portant un cadran avec son bouton index et, si le boîtier est métallique, on ménagera un *large trou* autour de la prise isolée, reliée aux lames fixes, afin de ne pas apporter de capacité parasite en ce point. La figure 14-29 schématise cette disposition pratique.

Ayant préparé, par ailleurs, une bobine comportant une dizaine de tours de fil 0,6 mm, sur un tube de bakélite de 30 mm de diamètre, fileté au pas de 1,25 mm, on réalisera la disposition de la figure 14-30. La bobine étant connectée aux bornes du condensateur variable étalonné et celui-ci se trouvant à son maximum de capacité (500 pF avec les capacités résiduelles), on tournera le condensateur variable du « grid-dip » jusqu'à l'indication maximum de l'absorption (vers 3,8 MHz, pour la bobine de 10 tours). Sans plus toucher au « grid-dip » le condensateur à mesurer serait branché en parallèle sur l'ensemble (aux bornes A et B), et l'on rechercherait le sursaut de l'indicateur du « grid-dip » en diminuant la capacité du condensateur étalonné. Cette diminution est évidemment égale à la capacité apportée par le condensateur à mesurer. Si, par exemple, la résonance est retrouvée à 375 pF au condensateur étalon, c'est que le condensateur fait $500 - 375 = 125$ pF.

La mesure directe est ainsi possible jusque vers 500 pF. Au-delà, on procéderait d'une manière différente : 1° La bobine étant reliée aux bornes A et B, l'index du condensateur variable étalonné serait placé sur la position correspondant à 100 pF, et l'on chercherait le point d'absorption au « grid-dip » ; 2° Connectant le condensateur C_x en série avec la bobine (fig. 14-31), il faudrait retrouver l'absorption en augmentant la capacité du condensateur variable étalon. En appelant C, cette dernière capacité, on aurait :

$$C_x(\text{en pF}) = \frac{100 C}{C - 100}$$

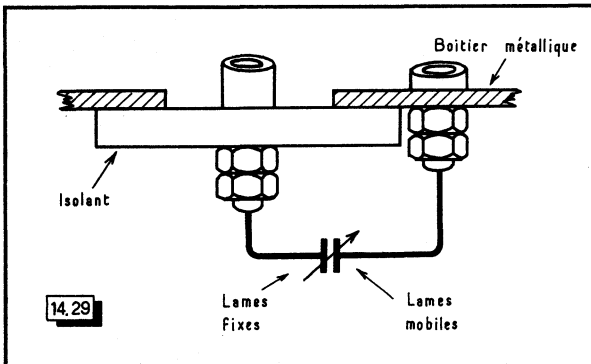
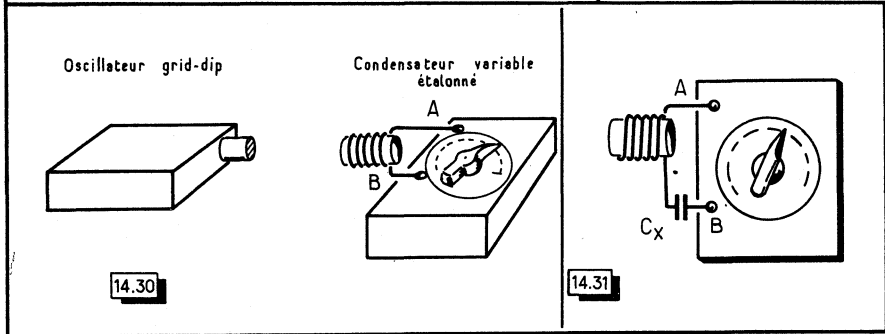


Fig. 14-29. — Si le condensateur variable étalonné est monté dans un boîtier métallique, on prendra soin de faire sortir au milieu d'un large trou, la douille reliée aux lames fixes.

Fig. 14-30. — Disposition pratique du « grid dip », du condensateur variable étalonné et de sa bobine auxiliaire, lors des mesures.

Fig. 14-31. — Pour mesurer des capacités supérieures à 500 pF, on ferait le montage ci-dessous.



Retouches aux circuits et calculs à la règle

Très souvent, les mesures au « grid-dip » faites sur un circuit montrent que la réalité ne correspond pas à ce que les calculs avaient prévu. Or, la mesure a eu le gros avantage de fournir *une base réelle et indiscutable* à partir de laquelle il devient très facile de se livrer à des corrections *ordonnées*, grâce à la méthode que nous allons indiquer. Les applications pratiques de celle-ci *deviennent d'une extrême simplicité si l'on emploie la règle à calcul*, et nous associerons étroitement cette dernière à la résolution des problèmes qui vont suivre.

Tout radiotechnicien a le plus grand intérêt à posséder une bonne règle à calcul et à bien savoir s'en servir (tant pour les problèmes de radio que pour les calculs de sa vie courante), car elle est un merveilleux « outil à gagner du temps ».

Il existe divers modèles de règles portant certaines « échelles spécialisées ». A ce point de vue, les règles dites « électricien » ne sont pas à recommander pour les calculs radio, car leur seule particularité réside dans une échelle permettant les conversions entre watts et chevaux-vapeur. Il est préférable de disposer, au recto de la règle, d'une échelle des *inverses*, d'une échelle des *logarithmes* et de celle des *cubes*, comme les comporte la *règle Rietz*.

Cela sera mieux encore si s'ajoutent, au recto de la règle, des *échelles log-log*, dont nous verrons l'utilité au cours de nos exemples. Une réalisation particulièrement bien étudiée et réussie en ce domaine est celle de la règle « Electric-Log-Log » de *Graphoplex*, car elle groupe, à la fois, tous les avantages précités. Signalons aussi la règle 698 « Electronicien » de la même marque, spécialement adaptée aux calculs de réactance et de résonance.

Le principe de base de la règle à calcul est *l'addition de deux longueurs* par déplacement de la règlette dans la règle. *Les longueurs correspondant aux logarithmes des nombres*

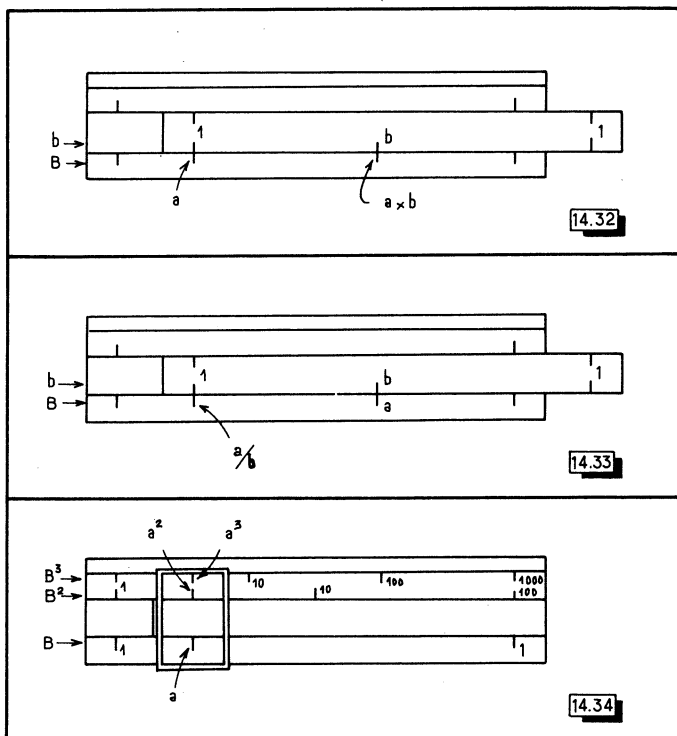
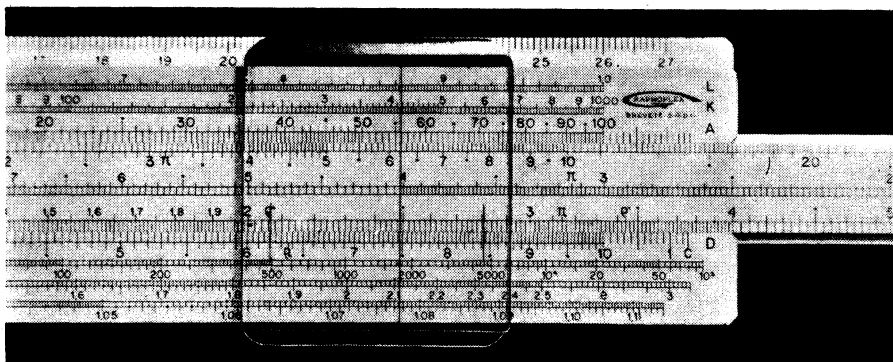


Fig. 14-32. — Le déplacement de la règlette d'une règle à calcul donne par l'« ADDITION mécanique » de deux longueurs (proportionnelles aux logarithmes des nombres inscrits), la multiplication axb .

Fig. 14-33. — Un déplacement réalisant une « SOUSTRACTION mécanique » assure la division a/b .

Fig. 14-34. — Les relations entre le nombre (lu sur B), son carré (lu sur B^2), son cube (lu sur B^3), sont immédiates. Il en est réciproquement de même pour les racines.



Conversion entre fréquence et longueur d'onde. Ayant aligné le 3 de l'échelle des inverses (au milieu de la réglette) avec l'une des extrémités de l'échelle B, on obtient immédiatement la conversion sous le trait du curseur. Dans l'exemple choisi, on voit que 4016 kHz équivalent à 74,70 m, etc.

inscrits, cette « somme mécanique » donne immédiatement le produit des deux nombres (fig. 14-32); inversement, une identique « soustraction mécanique » permet la division (fig. 14-33).

Nous allons nous borner ici à montrer la méthode d'emploi de la règle, pour résoudre les divers problèmes que l'on rencontre au cours des mises au point dans les circuits radio, renvoyant nos lecteurs aux traités consacrés à la règle à calcul, pour une documentation plus étendue sur celle-ci. Nous passerons seulement en revue les échelles de la règle « Electric-Log-Log » avec leurs désignations abrégées; on trouve de haut en bas :

- L : logarithmes,
- B³: cubes,
- B²: carrés (règle),
- b²: carrés (réglette),
- a : inverses,
- b : nombres (réglette),
- B : nombres (règle),
- LL₁, LL₂, LL₃ : échelles log-log, de 1,01 à 10⁵.

Ajoutons que l'élevation au carré et celle au cube sont immédiates (fig. 14-34). Il en va de même pour l'extraction des racines, en veillant toutefois à placer correctement le curseur. Pour la racine carrée, le nombre ayant été partagé en tranches de deux chiffres à partir de la droite, on prendrait l'échelle B² gauche, si la dernière tranche ne comprenait qu'un chiffre, et B² droite si elle en avait deux; la racine apparaît immédiatement au-dessous, sur l'échelle B. De même, pour la racine cubique on procède à un même partage par tranches de trois chiffres à partir de la droite et, selon que la dernière tranche renferme un, deux ou trois chiffres, on lit le nombre sur l'échelle B³ gauche, médiane ou droite (et la racine sur B).

La conversion fréquence/longueur d'onde est immédiate, à l'aide de l'échelle des inverses, comme on le voit sur l'une de nos photographies.

PROBLÈMES

Les calculs de retouche aux circuits radio vont être exposés sous forme d'une suite de problèmes.

PROBLÈME N° 1. — *Un circuit oscillant, composé d'une self-induction L et d'une capacité variable C, résonne sur une longueur d'onde λ (ou une fréquence F).*

Quelle doit être la valeur de capacité C' pour passer sur une longueur d'onde λ' (ou une fréquence F') ?

Dans le premier cas, nous pouvons écrire : $\lambda = k\sqrt{LC}$.

(k étant une constante dépendant des unités employées).

Dans le second cas, nous voulons obtenir : $\lambda' = k\sqrt{L'C'}$.

En divisant membre à membre, nous avons :

$$\frac{\lambda}{\lambda'} = \frac{k\sqrt{LC}}{k\sqrt{L'C'}} \quad \text{d'où finalement} \quad \frac{\lambda^2}{\lambda'^2} = \frac{C}{C'} \quad (1)$$

Un calcul analogue, en usant de la fréquence à la place de la longueur d'onde, nous donnera

$$\frac{F'^2}{F^2} = \frac{C}{C'} \quad (2)$$

La solution se lit immédiatement sur la règle (fig. 14-35).

Remarquons encore, si nous appelons N la somme des lames des deux armatures du condensateur, que la capacité est fonction de $N - 1$.

Si nous voulons modifier la capacité en amenant le nombre total des lames à N' , nous aurons

$$\frac{C}{C'} = \frac{N - 1}{N' - 1} \quad (3)$$

Comme le montre la figure 14-35, la solution est obtenue en même temps que les précédentes et par le même déplacement de la réglette.

Exemple. — Un circuit oscillant atteint une longueur d'onde de 45 mètres au maximum de la course d'un condensateur variable comportant 10 lames en tout et dont la capacité est alors de 60 pF. Quelle modification apporter au condensateur variable pour que la longueur d'onde ne soit plus que 40 mètres, au maximum de capacité ?

Ayant fait coïncider 45 (lu B) avec 40 (lu sur b) nous trouvons au-dessous de $C = 60$ (lu sur B^2) la réponse : $C' = 47$ pF (lu sur b^2). Sans même qu'il soit nécessaire de connaître ces deux valeurs de capacité, nous notons sous $N - 1 = 10 - 1 = 9$ (lu sur B^2) le nombre 7 (lu sur b^2), équivalant à $N' - 1$. Il en résulte que $N' = 8$ lames et nous ôterons deux lames au condensateur variable (une au stator et une au rotor).

En manière de corollaire à ce problème, nous devons indiquer que les mêmes formules sont toujours valables, si l'on exprime par λ et λ' (ou F et F') les valeurs extrêmes d'une bande couverte par le jeu d'un condensateur variable. C et C' sont ici les valeurs minimum et maximum aux bornes du circuit et comprennent les capacités résiduelles.

PROBLÈME N° 2. — *Un circuit oscillant est composé d'une bobine de N spires, présentant une self-induction L , ainsi que d'une capacité C . Il résonne sur une longueur d'onde λ (ou une fréquence F).*

Quelle doit être la valeur de self-induction L' (et le nombre de spires correspondant N') pour que le circuit résonne sur une longueur d'onde λ' (ou une fréquence F') ?

La méthode de calcul est encore la même. D'une part, nous avons :

$$\lambda = k\sqrt{LC} \quad \text{et, d'autre part}$$

$$\lambda' = k\sqrt{L'C}$$

$$\text{d'où :} \quad \frac{\lambda^2}{\lambda'^2} = \frac{L}{L'} \quad (4)$$

ou
$$\frac{F'^2}{F^2} = \frac{L}{L'} \tag{5}$$

Comme il ne s'agit que d'une *retouche*, celle-ci ne va pas bouleverser les dimensions de la bobine et, comme les formules du calcul des self-inductions montrent que cette dernière est fonction de N^2 , nous pouvons considérer que $L/L' = N^2/N'^2$, d'où finalement :

$$\frac{\lambda}{\lambda'} = \frac{N}{N'} \tag{6}$$

et
$$\frac{F'}{F} = \frac{N}{N'} \tag{7}$$

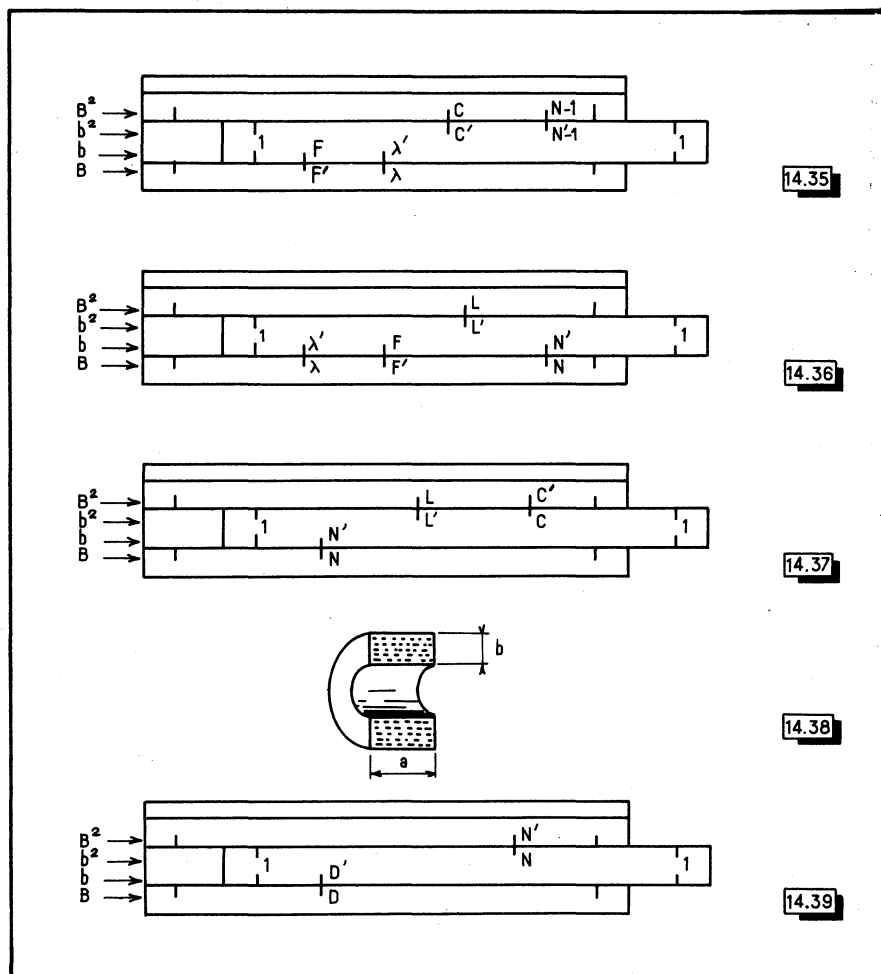


Fig. 14-35. — Solution du problème N° 1.

Fig. 14-36. — Solution du problème N° 2.

Fig. 14-37. — Solution du problème N° 3.

Fig. 14-38. — L'enroulement pris pour exemple au problème N° 4.

Fig. 14-39. — Solution du problème N° 4.

Tous ces calculs sont possibles grâce à un seul déplacement de la réglette, comme l'indique la figure 14-36.

Exemple. — Avec une capacité C donnée, une bobine de 15 spires résonne sur une longueur d'onde de 30 mètres. Combien faudra-t-il lui laisser de tours pour qu'elle soit accordée sur 26 mètres ?

On trouve immédiatement 13 spires.

Il est à remarquer que notre méthode de retouche permet d'introduire ici la notion d'un nombre de mètres de longueur d'onde par tour de fil sur la bobine. On fait, dans la pratique, un usage *extrêmement fructueux* de cette observation.

PROBLÈME N° 3. — *Un circuit oscillant, composé d'une self-induction L (de N spires) et d'une capacité C , résonne sur une longueur d'onde λ (ou une fréquence F). Si l'on change l'un des éléments L ou C en L' ou en C' , que doit devenir l'autre pour maintenir l'accord ?*

Dans le premier cas, nous avons :

$$\lambda = k\sqrt{LC} \quad \text{et dans le second : } \lambda = k\sqrt{L'C'}$$

Donc, $LC = L'C'$, d'où

$$\frac{L}{L'} = \frac{C'}{C} \quad (8)$$

Mais, comme L est fonction de N^2 , nous obtenons :

$$\frac{N^2}{N'^2} = \frac{C'}{C} \quad (9)$$

Comme on le voit par la figure 14-37, la solution ne dépend toujours que d'un seul déplacement de la réglette.

Bien que ne concernant pas les bobinages H.F. les problèmes 4 et 5, réservés à des calculs d'enroulements nous ont semblé ne pouvoir être dissociés de ce sujet.

PROBLÈME N° 4. — *Dans un emplacement de section $a \times b = S$, on a un enroulement constitué par N spires, d'un fil de diamètre D (fig. 14-38).*

a) *Si l'on veut faire occuper le même emplacement par un autre fil de diamètre D' , quel sera le nouveau nombre de spires N' ?*

b) *Si l'on désire avoir N' spires (toujours dans ce même emplacement de section S), quel diamètre D' de fil faudra-t-il utiliser ?*

L'enroulement étant fait d'une manière identique et le rapport des diamètres D et D' n'étant pas démesuré, on peut admettre (en appelant s et s' les sections respectives des fils), que :

$$S = Ns = N's', \quad \text{d'où : } N/N' = s'/s$$

La section étant fonction du carré du diamètre ($s = \pi D^2/4$), on a

$$\frac{N}{N'} = \frac{D'^2}{D^2}$$

La figure 14-39 représente la solution de ces problèmes à la règle.

PROBLÈME N° 5. — *Soit un enroulement d'excitation de haut-parleur électrodynamique ou d'inductance de filtrage, dont la résistance R doit être changée en R' . On désire substituer, au fil de diamètre D , un autre fil de diamètre D' , afin que la carcasse de cette bobine reste toujours remplie.*

Si nous appelons N et N' les nombres de tours dans les deux cas, nous avons, comme au problème précédent : $S = Ns = N's'$, d'où : $N = N's'/s$ et $N' = Ns/s'$.

D'autre part, la résistance étant inversement proportionnelle à la section du fil, directement proportionnelle à sa longueur (autrement dit au nombre de spires, puisque dans le présent cas la longueur de la spire moyenne ne change pas), et dépendant d'un coefficient ρ selon la nature du fil, nous pouvons écrire respectivement :

$$R = \rho \frac{1}{s} N \quad \text{et} \quad R' = \rho \frac{1}{s'} N'$$

En remplaçant N et N' par les valeurs précédemment déterminées, il vient :

$$R = \rho \frac{1}{s} \frac{N' s'}{s} \quad \text{et} \quad R' = \rho \frac{1}{s'} \frac{N s}{s'}$$

En divisant membre à membre, on obtient :

$$\frac{R}{R'} = \frac{1/s^2}{1/s'^2} \quad \text{et} \quad \frac{R}{R'} = \frac{s'^2}{s^2}$$

Mais nous savons que la section du fil est fonction du carré de son diamètre, d'où :

$$\frac{R}{R'} = \frac{D'^4}{D^4} = \left(\frac{D'}{D}\right)^4$$

que nous pouvons encore écrire :

$$\frac{D'}{D} = \sqrt[4]{\frac{R}{R'}}$$

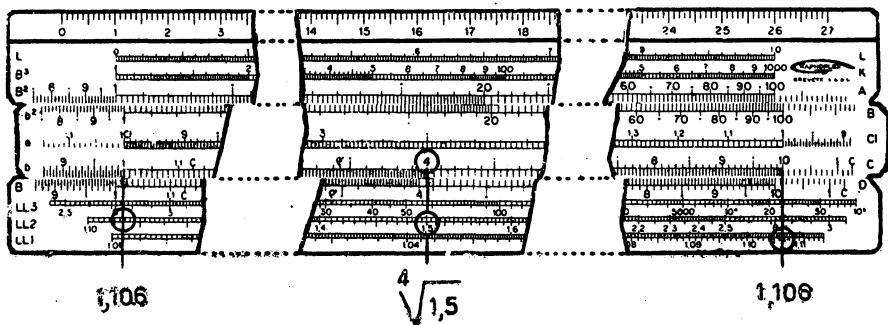


Fig. 14-40. — Les échelles « log-log » permettent l'extraction immédiate de n'importe quelle puissance. Dans l'exemple du texte, on cherche la racine quatrième de 1,5. A l'aide du curseur on aligne avec 1,5 (lu sur LL₃), 4 (lu sur b) et l'on trouve la racine 1,106, soit sous le 1 de gauche de b (lecture sur LL₁), soit sous le 1 de droite (chiffre 10) avec lecture sur LL₁.

Exemple. — Une bobine d'excitation de 1800 ohms est faite en fil de 0,15 mm. Quel diamètre de fil faudra-t-il employer pour que la résistance soit de 1200 ohms ? En exprimant les diamètres de fil en centièmes de millimètre, pour D et D' , nous avons :

$$\frac{x}{15} = \sqrt[4]{\frac{1800}{1200}} = \sqrt[4]{1,5} = 1,1$$

d'où $x = 15 \times 1,1 = 16,5$ centièmes de millimètre.

CALCULS DIVERS

EXTRACTION DE RACINES QUELCONQUES. — Ce dernier problème a posé la question de l'extraction de la racine quatrième du nombre 1,5.

Les échelles log-log permettent de résoudre ce cas avec un maximum de facilité.

On lit le nombre 1,5 sur l'échelle log-log LL_2 (fig. 14-40). A l'aide du curseur, on aligne, sur 1,5, l'indice de la racine, 4 en l'occurrence, lu sur l'échelle b ; puis, le curseur amené sur l'origine 1 de la réglette (échelle b) donne, sur l'échelle LL_2 , cette racine quatrième, soit 1,106.

On aurait opéré selon le processus inverse s'il s'était agi d'une élévation à une puissance de rang quelconque, entier ou fractionnaire.

PARTAGE D'UNE BANDE D'ONDES EN PLUSIEURS GAMMES. — Soit à partager une bande d'ondes λ à λ_n (ou F à F_n) en n gammes (λ à λ_1 , λ_1 à λ_2 , λ_2 à λ_3 ... λ_{n-1} à λ_n , ou F à F_1 , F_1 à F_2 , F_2 à F_3 , ... F_{n-1} à F_n).

Le problème revient à insérer entre λ et λ_n (ou F et F_n), $n-1$ moyens proportionnels. Il suffit donc de chercher la raison Q de la progression géométrique, c'est-à-dire le nombre par lequel il faut multiplier un terme pour obtenir le suivant (autrement dit, le rapport entre deux valeurs de débuts de gammes successives).

Nous avons :

$$Q = \sqrt[n]{\frac{\lambda_n}{\lambda}} \quad \text{ou} \quad Q = \sqrt[n]{\frac{F_n}{F}}$$

Après avoir défini les gammes d'ondes grâce à cette méthode, on augmentera Q du pourcentage de « recouvrement » entre bandes.

Exemple. — Partager la bande d'ondes comprise entre 9 et 100 mètres, en six gammes avec un recouvrement de 5 %.

On a :

$$Q = \sqrt[6]{\frac{100}{9}} = 1,49 \text{ (par défaut).}$$

Définissons les débuts de gammes :

	9,00 m
$9,00 \times 1,49$	= 13,41 m
$13,41 \times 1,49$	= 19,98 m
$19,98 \times 1,49$	= 29,77 m
$29,77 \times 1,49$	= 44,35 m
$44,35 \times 1,49$	= 66,08 m
$66,08 \times 1,49$	= 98,45 m

Pour le recouvrement de 5 %, il nous est possible d'ajouter 0,05 à Q ou bien de majorer de ce pourcentage chaque valeur d'extrémité supérieure de gamme, et nous avons :

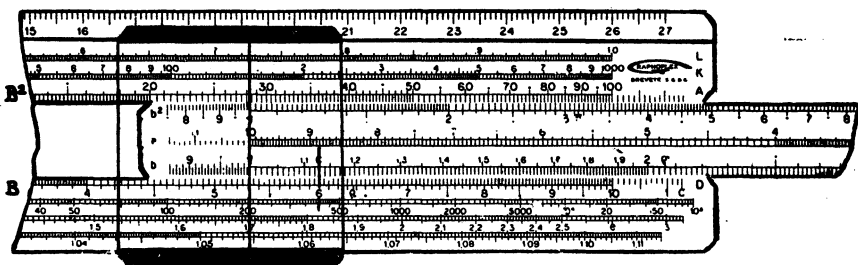


Fig. 14-41. — Partant d'un diamètre de fil, le curseur à trois traits en indique immédiatement la section et un seul déplacement de la réglette donne les intensités admissibles selon la densité de courant choisie.

On voit ici qu'un fil de 0,6 mm de diamètre (lecture sur B) présente une section de 0,284 mm² (lecture sur B'). Le l de gauche étant amené sous le trait médian du curseur, on peut lire les intensités admissibles (sur B') au-dessus des densités de courant (lues sur b'), soit 0,85 A pour 3 A par mm²; 0,99 A pour 3,5 A par mm²; 1,13 A pour 4 A par mm².

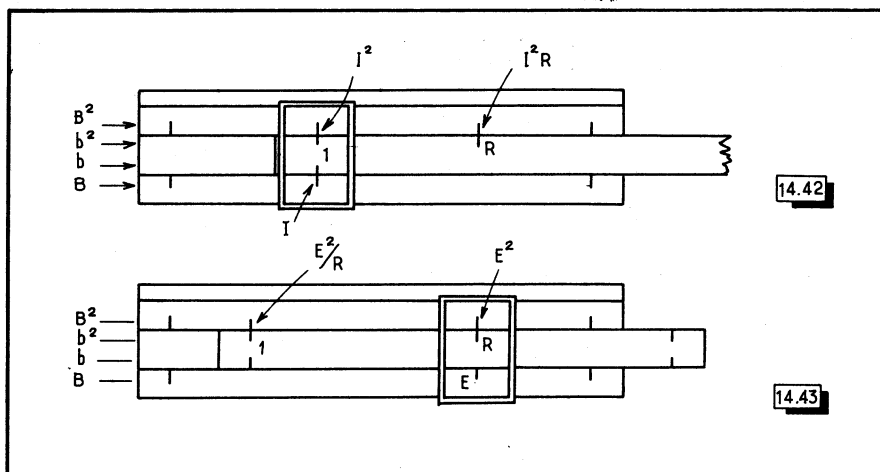

 Fig. 14.42. — Solution immédiate de $W = R I^2$.

 Fig. 14.43. — Solution non moins immédiate de $W = E^2/R$.

- a) 9 m à 14,08 m
- b) 13,41 m à 20,48 m
- c) 19,98 m à 31,26 m
- d) 29,77 m à 46,57 m
- e) 44,35 m à 69,38 m
- f) 66,08 m à 103,37 m

LE CURSEUR A TROIS TRAIT. — *Densité de courant dans les conducteurs.* — Dans beaucoup de cas (conducteurs électriques par exemple), on exprime le diamètre, de préférence au rayon. Les calculs de surface n'en sont pas plus malaisés, puisque :

$$S = \pi (D/2)^2 = \pi D^2/4 = \frac{D^2}{4/\pi}$$

La distance entre le trait du milieu du curseur et celui de droite étant égale à $4/\pi$ (valeur prise sur les échelles B^2 et b^2), il suffit d'amener le trait de droite du curseur sur D (lu sur l'échelle B) pour trouver immédiatement la section S sur l'échelle B^2 , sous le trait du milieu.

En manière d'application immédiate, la figure 14-41 montre qu'en faisant glisser la réglette afin que le 1 de gauche coïncide avec S (trait du milieu du curseur), on obtiendra les intensités admissibles dans le conducteur de diamètre D , au-dessus des « densités de courant » (en pratique de 2 à 4 ampères par mm^2 de section) lues sur b^2 .

CALCULS DE PUISSANCE. — Les figures 14-42 et 14-43 suffisent pour exposer la manière dont on effectue les calculs de puissance, à partir de deux formules bien connues.

Ces calculs sont d'application immédiate dans le cas du choix de la puissance d'une résistance, comme dans celui de la détermination de la puissance B.F. à la sortie d'un modulateur.

ADAPTATION D'IMPÉDANCES. — Si l'on désigne par Z_1 et Z_2 , les deux impédances à adapter et par N_1 et N_2 , les nombres de spires aux enroulements correspondants du transformateur, on a :

$$N_1/N_2 = \sqrt{Z_1/Z_2}$$

dont la solution immédiate est donnée par la figure 14-44.

EXPRESSION DE RAPPORTS EN DÉCIBELS. — La figure 14-45 montre comment on lit directement la mantisse du logarithme. On doit faire précéder celle-ci de la *caractéristique*, égale au nombre de chiffres moins un, du nombre exprimant le rapport, si celui-ci est supérieur à l'unité. Si ce dernier nombre est inférieur à 1 (cas d'un affaiblissement), la caractéristique serait négative et égale au nombre de zéros après la virgule du nombre exprimant le rapport.

Le logarithme est à multiplier par 10 dans le cas d'un rapport de puissances et par 20 dans celui d'un rapport de tensions ou d'intensités.

Par exemple, une augmentation de puissance de 20 à 100 watts correspond à un rapport 5, dont le logarithme est (en chiffres ronds) 0,7, et le gain serait de 7 décibels.

IMPÉDANCE DES LIGNES DE TRANSMISSION. — Celles-ci peuvent être du type à fils espacés (fig. 14-46a), et leur impédance est :

$$Z_0 = 276 \log \frac{2D}{d}$$

ou bien à conducteurs concentriques (fig. 14-46b), et l'on a :

$$Z_0 = 138 \log \frac{D}{d}$$

Les valeurs de D et d peuvent être exprimées à l'aide d'une unité quelconque, mais qui doit être la même, c'est évident.

On trouve $\log 2D/d$ ou $\log D/d$ en procédant selon les indications de la figure 14-47, puis on effectue à la règle (échelles B et b) le produit par 276 ou par 138, selon le cas.

CONDENSATEURS EN SÉRIE OU RÉISTANCES EN PARALLÈLE. — L'échelle a de la règle, représentant les nombres *inverses* de ceux de l'échelle b, permet de résoudre aisément des calculs de la forme :

$$\frac{1}{x} = \frac{1}{A} + \frac{1}{B} + \frac{1}{C}$$

Par exemple, soit à calculer la capacité résultante de trois condensateurs, respectivement de 6000, 4000 et de 1500 pF, connectés en série.

Posons : $6000 = 6 \times 1000$. Plaçons le trait médian du curseur sur 6 (lu sur b) ; nous trouvons, sur l'échelle a, l'inverse de 6, soit $1/6 = 0,167$. Il nous faut encore multiplier cette valeur par l'inverse de 1000, soit $1/1000$ et nous avons finalement, pour l'inverse de 6000 :

Nous obtenons de même, pour 1/4000	0,000 167
Et, pour 1/1500	0,000 250
	0,000 667
Soit, au total	0,001 084

Cette somme peut encore s'écrire : $1,084 \times 1/1000$.

La règle nous fournit l'inverse de 1,084, soit 0,92 que nous multiplions enfin par l'inverse de $1/1000$, c'est-à-dire par 1000, ce qui donne 920 pF.

Comme on le voit, les possibilités offertes par la règle à calcul sont bien variées, et leur application aux problèmes des circuits radio en général est fructueuse.

Mesures sur les antennes et les lignes de transmission; un impédancemètre

De très profitables mesures sur les antennes et les lignes de transmission sont faisables à l'aide d'un impédancemètre d'antenne associé au « grid-dip », pris comme source de H.F.

La figure 14-48 donne le schéma de cet instrument et l'on verra, par nos photographies, un mode de réalisation pratique très satisfaisant.

Il s'agit d'une forme de pont de Wheatstone, mais diverses précautions sont prises en vue d'assurer à l'instrument un fonctionnement non entaché d'erreur, orsqe l'on atteint des fréquences aussi élevées que 250 MHz.

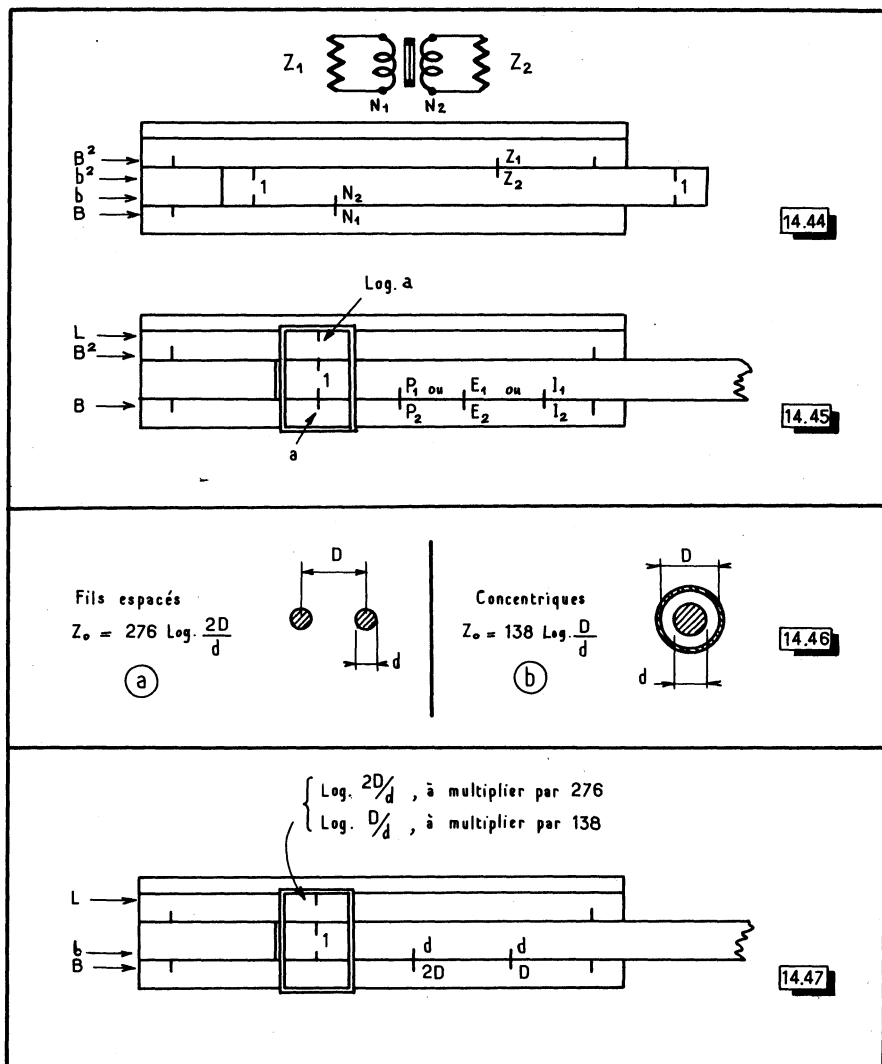


Fig. 14.44. — Les calculs d'adaptation d'impédance sont un jeu à l'aide de la règle.

Fig. 14.45. — L'échelle L fournit par simple alignement du curseur, la mantisse du logarithme d'un nombre a lu sur l'échelle B ou d'un RAPPORT établi sur les échelles b et B. La transformation de ce dernier en décibels s'obtient en multipliant le logarithme par 10 dans le cas d'un rapport entre deux PUISSANCES ou par 20 s'il s'agit d'un rapport entre deux TENSIONS ou deux INTENSITES.

Fig. 14.46. — Deux types de lignes sont généralement rencontrés. Cette figure précise les formules permettant d'en calculer l'impédance caractéristique.

Fig. 14.47. — Le logarithme du rapport des mesures physiques de ces lignes s'obtient sans peine et il suffit de le reporter sur l'échelle B pour en opérer la multiplication (fig. 14-32) par 276 ou 138, selon le cas.

Notons, en particulier, que le potentiomètre *au carbone* P est fixé sur une plaquette de Plexiglas à distance du boîtier, afin d'éviter les fuites de H.F., et, de plus, commandé par un prolongateur d'axe isolant.

En vue de l'étalonnage, il faudra préparer une série de résistances *non inductives* (au carbone ou moulées) dont les valeurs s'échelonnent de 5 à 1000 ohms. Il sera bon d'en vérifier la valeur exacte.

Ayant branché une boucle de fil aux bornes d'entrée de l'impédancemètre, on y couplera la bobine du « grid-dip » (ce dernier se trouvant sur une fréquence quelconque, entre 3 et 30 MHz).

Pour chaque résistance auxiliaire connectée en Z_x , on recherchera, en tournant le potentiomètre P, l'équilibre du pont (traduit par un retour au zéro du galvanomètre). A chaque fois, la valeur de la résistance essayée en Z_x sera notée sur le cadran. Dès lors, il sera facile de tracer les graduations de ce dernier.

Ainsi constitué, l'impédancemètre conviendra aux mesures depuis 3 ou 4 ohms, jusqu'à 1000 ohms environ. La résistance fixe R_1 étant de 75 ohms, cela placera la graduation 75 vers le milieu du cadran et il en résultera un « étalement » de la graduation sur les faibles valeurs d'impédance. Ce détail est fort avantageux, car les mesures d'impédance présentent leur maximum d'intérêt lors des essais sur les antennes à éléments multiples, pour lesquelles l'impédance tombe à une valeur réduite.

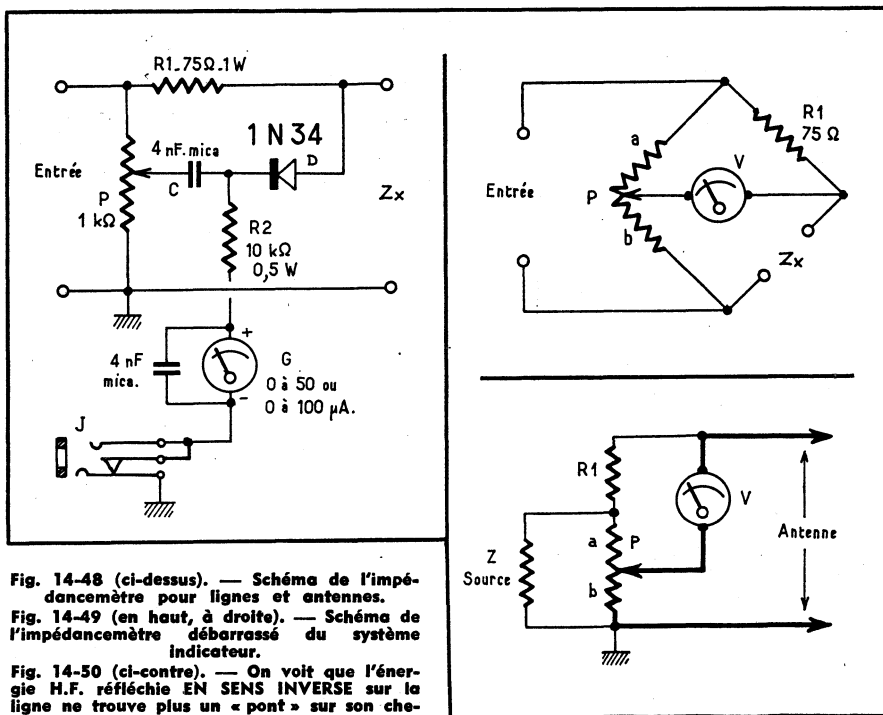
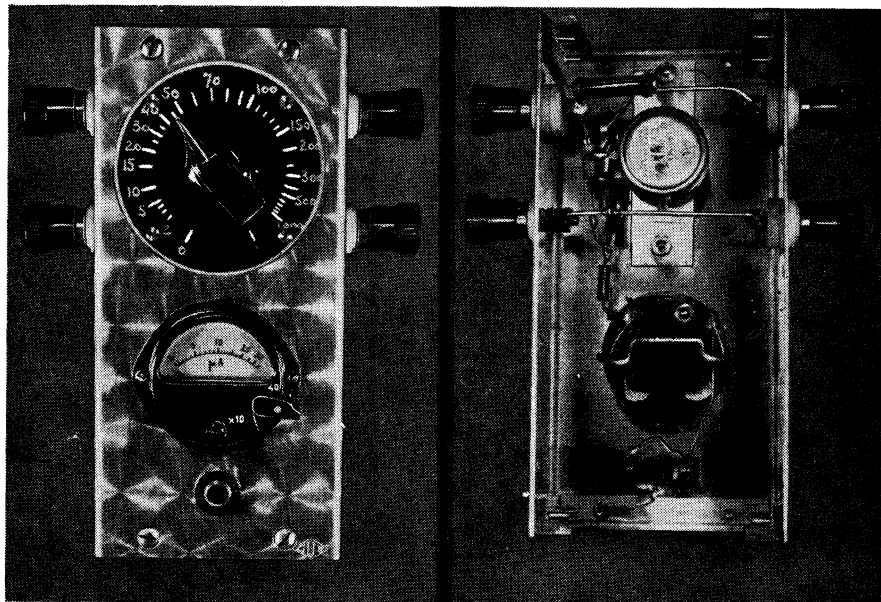


Fig. 14-48 (ci-dessus). — Schéma de l'impédancemètre pour lignes et antennes.

Fig. 14-49 (en haut, à droite). — Schéma de l'impédancemètre débarrassé du système indicateur.

Fig. 14-50 (ci-contre). — On voit que l'énergie H.F. réfléchiée EN SENS INVERSE sur la ligne ne trouve plus un « pont » sur son chemin, mais une sorte de simple voltmètre H.F. UNIQUEMENT SENSIBLE A CETTE ENERGIE REVENANT EN ARRIERE. A l'égard de la transmission directe la forme « pont » demeure et se trouve toujours équilibrée.

Si l'on représente le schéma de l'impédancemètre en lui donnant la forme de la figure 14-49 (et en le débarrassant des circuits appartenant au système indicateur d'équilibre), on voit qu'il s'agit bien d'un pont analogue au classique pont de Wheatstone.



L'impédancemètre d'antenne (à gauche) et son aspect (intérieur à droite). On distingue le montage du potentiomètre sur une plaquette de Plexiglas le tenant à distance des parois de l'appareil.

Les dispositions un peu spéciales du circuit indicateur trouvent leur raison d'être dans la nécessité de ne pas le laisser connecté entre « points chauds » en H.F., mais, au contraire, de lui ménager une liaison à la masse.

Dans cette « forme pont », on observera que l'énergie appliquée à l'entrée de l'instrument peut être plus ou moins grande et gagner la charge Z_x (compte tenu des possibilités en puissance de R_1), sans que le pont cesse d'être équilibré dans ce sens de transmission (l'indicateur restant ainsi au zéro). Cette remarque est très importante, car si la charge est une ligne mal adaptée à son extrémité et provoquant des réflexions d'ondes, le pont cessera d'en être un dans ce sens inverse, c'est-à-dire pour l'énergie H.F. y pénétrant par les bornes Z_x .

Le pont présenterait exactement, à l'égard de cette énergie H.F. inverse, l'aspect du circuit de la figure 14-50, où V est l'équivalent du circuit indicateur. Le trajet de cette énergie y étant figuré en trait gras, on voit que l'indicateur V y sera directement sensible.

Il est encore à noter que lors de l'étalonnage de l'impédancemètre (sur des résistances pures), l'équilibre du pont se trouvait marqué par un net retour au zéro de l'aiguille du microampèremètre. Au cours des mesures sur les lignes et les antennes, il se pourra que l'on obtienne seulement des minima de déviation au microampèremètre, sans atteindre de vrais retours au zéro. Ce fait traduit précisément l'existence d'ondes réfléchies en sens inverse, vers les bornes Z_x .

Si l'on ne recherche plus un fonctionnement en pont, mais en indicateur de tension, on aura même intérêt à déplacer le curseur de P jusqu'à l'extrémité masse de celui-ci, afin d'appliquer le maximum de tension au circuit V. C'est pourquoi, pour certaines mesures avec l'impédancemètre, il sera recommandé de mettre le potentiomètre P au zéro.

MESURES SUR LES LIGNES QUART D'ONDE

Un générateur H.F., « grid-dip » en l'occurrence, étant couplé à l'entrée de l'impédancemètre (par deux ou trois spires reliées à ces mêmes bornes d'entrée), on connectera la ligne à étudier aux bornes Z_x de l'instrument. Le boîtier de l'appareil ne sera pas mis à la terre et l'on s'efforcera de *suspendre* la ligne, de manière qu'elle ne repose pas sur le sol, sur des objets métalliques, ni même sur le parquet. L'extrémité de la ligne restera ouverte, et l'on placera le potentiomètre P au zéro, ce qui correspondra au schéma de la figure 14-50. L'impédancemètre se trouve ainsi connecté *au point à basse impédance* de la ligne (fig. 14-51).

Faisant varier l'accord du générateur H.F., on cherchera la fréquence la plus basse pour laquelle l'aiguille du galvanomètre passe par un minimum: Cette fréquence peut être évaluée par la formule :

$$F(\text{MHz}) = \frac{75 F V}{L(\text{mètres})}$$

où FV est le *facteur de vitesse* approximativement connu, et L la longueur de la ligne. La fréquence F indiquée par le générateur est alors celle pour laquelle la ligne résonne en quart d'onde. En réglant le générateur sur les multiples *impairs* de cette fréquence, on devra retrouver à chaque fois, une déviation minimum, les modes de vibration de la ligne correspondant à $3 \lambda/4$, $5 \lambda/4$, etc.

MESURE DU FACTEUR DE VITESSE

Le *facteur de vitesse* de la ligne est aisément déterminable à partir de la formule précédente. Ayant noté la fréquence F (en MHz) de la résonance en quart d'onde et mesuré la longueur de la ligne L, en mètres, on aura :

$$\text{Facteur de vitesse} = \frac{F L}{75}$$

MESURE DE L'IMPÉDANCE CARACTÉRISTIQUE Z_0

Sans toucher au générateur H.F. réglé sur la fréquence F de la résonance en quart d'onde, on connectera à l'extrémité de la ligne une résistance (non inductive, cela va sans dire), d'une valeur voisine, par exemple du double de l'impédance présumée pour ladite ligne.

L'aiguille du galvanomètre quittera le zéro ; on cherchera à l'y ramener en tournant le bouton du potentiomètre P et en retouchant légèrement, au besoin, la fréquence du générateur, au cas où celle-ci aurait été affectée par les manœuvres faites sur l'impédancemètre. On aura alors :

$$Z_0 = \sqrt{Z_e Z_r}$$

(Z_0 : impédance caractéristique de la ligne, Z_e : impédance d'entrée lue sur l'instrument, Z_r : impédance de charge en sortie, soit la valeur de la résistance connectée en bout de ligne.)

MESURES SUR LES LIGNES DEMI-ONDE

On connectera la ligne à l'impédancemètre, comme précédemment, *mais en court-circuitant son extrémité libre*. Le potentiomètre P étant au zéro, on cherchera la fréquence la plus basse pour laquelle l'aiguille du galvanomètre reviendra au zéro. Cette fréquence correspondra à la demi-onde, la ligne faisant apparaître au niveau de l'impédancemètre ce qui existe à sa sortie, c'est-à-dire un court-circuit. On aurait le même résultat pour n'importe quel multiple entier d'une demi-onde.

Nous pourrions vérifier également que, si nous connectons une résistance non inductive au bout libre de la ligne, nous retrouverons la mise au zéro du galvanomètre lorsque le potentiomètre P sera placé sur une valeur égale à celle de ladite résistance.

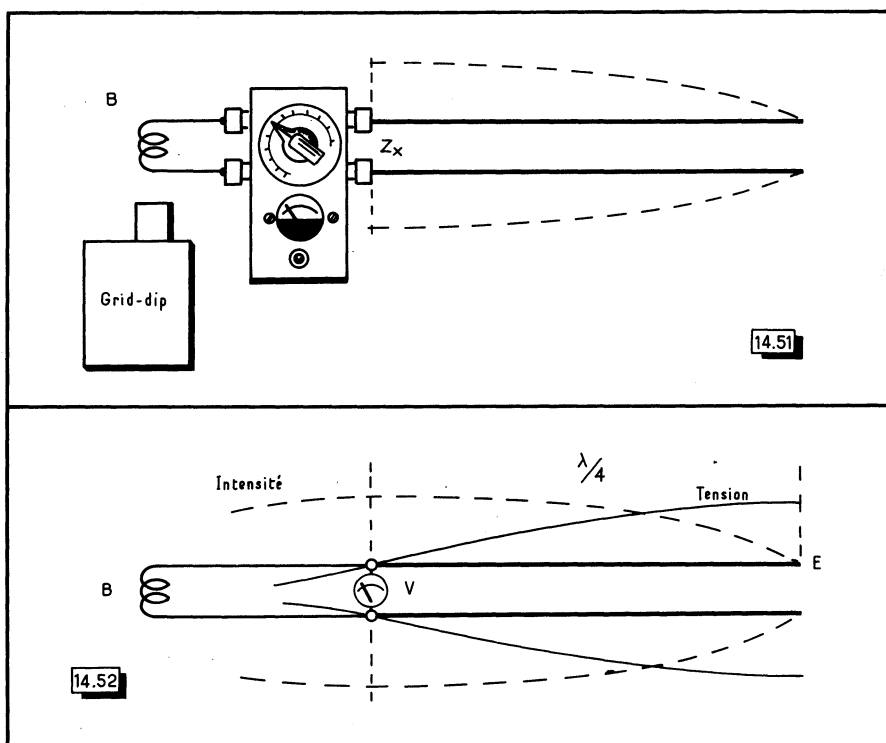


Fig. 14.51. — Dans les mesures sur les lignes quart d'onde, le branchement à l'impédancemètre correspondra au point à basse impédance.

Fig. 14.52. — On voit que le voltmètre H.F. (formé par l'indicateur de l'impédancemètre) ne peut enregistrer une tension nulle que si l'on a exactement un quart d'onde compris entre V et E, sans qu'intervienne la partie de circuit se situant entre V et B.

LA BOBINE DE COUPLAGE A-T-ELLE UNE INFLUENCE ?

Cette question a pu venir à l'esprit, et il est temps d'y répondre. L'appareillage étant disposé de la manière indiquée par la figure 14-51 pour la mesure d'une ligne quart d'onde, et le potentiomètre P étant au zéro, on a en réalité le schéma équivalent de la figure 14-52, où l'on voit que s'il existe un tronçon de circuit compris entre la bobine B et les bornes Z_x , l'indicateur de tension V demeure branché aux bornes Z_x . Quelles que soient donc les dimensions de la partie comprise entre B et Z_x , l'indicateur reviendra toujours au zéro quand un nœud de tension siègera aux bornes Z_x , ce qui ne peut se produire que si le tronçon compris entre Z_x et E vibre en quart d'onde. La mesure est donc bien indépendante de ce qui se trouve branché à l'entrée de l'instrument.

Ajoutons que, si l'on regarde le galvanomètre du « grid-dip » utilisé comme générateur H.F., au lieu du galvanomètre de l'impédancemètre, on verra que l'aiguille fait le classique « sursaut » pour une fréquence *plus basse* que celle qui vient d'être mesurée pour la vibration en quart d'onde de la ligne. Cela s'explique aisément, car à l'égard du « grid-dip » l'absorption maximum d'énergie H.F. a lieu pour la vibration en quart d'onde de la *totalité du circuit*, depuis et y compris la bobine B jusqu'à l'extrémité E de la ligne.

Nous aurons donc, à présent, une parfaite quiétude d'esprit sur l'exactitude des mesures de résonance faites à l'aide de l'impédancemètre.

MESURES SUR LES ANTENNES

En principe, les mesures sur les antennes sont possibles en faisant usage d'un simple « grid-dip » mais, dans la pratique, on éprouve souvent une certaine difficulté pour coupler la bobine à l'élément d'antenne dont on veut mesurer la fréquence de résonance. Notons au passage qu'il ne faut jamais relier le « grid-dip » à une extrémité de l'antenne, même par l'intermédiaire d'une capacité très faible, car on troublerait à coup sûr la fréquence de résonance de cette antenne. *La seule méthode correcte* est d'approcher la bobine du « grid-dip » du milieu de l'antenne ou de l'élément d'antenne.

Cependant, comme nous venons de le dire, un couplage convenable est assez difficile à obtenir, surtout quand on a affaire à des tubes métalliques dont le diamètre atteint un ou plusieurs centimètres.

Si l'on peut couper l'antenne en son milieu, l'insertion de l'impédancemètre résout toutes les difficultés et, comme nous l'avons vu précédemment, il indiquera bien la fréquence de résonance de l'antenne seule, quelle que soit la bobine de couplage connectée à ses bornes d'entrée.

MESURES SUR UNE ANTENNE DEMI-ONDE

L'antenne, que nous supposons accessible, étant coupée en son milieu, sera connectée aux bornes Z_x de l'impédancemètre, comme l'indique la figure 14-53, et un oscillateur « grid-dip » sera couplé à ce dernier. L'une des bornes Z_x de l'impédancemètre étant reliée à la masse de l'instrument, on s'efforcera de laisser ce dernier suspendu à l'antenne elle-même, sans le poser sur quoi que ce soit. Cela permettra, de plus, un branchement direct, sans adjonction de fils entre les deux moitiés de l'antenne et les bornes Z_x .

Une première approximation de la fréquence de résonance sera donnée par la formule :

$$F(\text{MHz}) = \frac{143}{L \text{ (mètres)}}$$

la longueur L étant la longueur totale de l'antenne.

On placera le potentiomètre P aux environs de 50 ohms et l'on fera varier la fréquence du générateur jusqu'au moment où l'aiguille du galvanomètre de l'impédancemètre passera par un minimum de déviation. Puis, on tournera le potentiomètre de manière à parfaire ce minimum et, de la même façon, on tentera une très légère retouche de la fréquence du générateur.

A la fois, on aura mesuré la fréquence de résonance de l'antenne demi-onde et sa *résistance de rayonnement* (disons, d'une manière générale : l'impédance en son milieu, bien que les termes réactifs soient annulés au moment de la résonance). La valeur de cette impédance se tiendra pratiquement entre 10 et 100 ohms selon la hauteur de l'antenne au-dessus du sol et la proximité d'éléments ou d'objets voisins. (C'est pourquoi les mesures faites sur des antennes intérieures réserveront parfois de grosses surprises.)

Aux fréquences supérieures à 50 MHz, les lectures sont susceptibles d'être affectées par la présence de l'instrument ou par celle de l'opérateur effectuant les mesures, ou par les deux à la fois. Il est alors préférable (de même que si le milieu de l'antenne est inaccessible), de pratiquer les mesures à distance.

Nous avons vu qu'une ligne demi-onde *reflétait* exactement, à l'une de ses extrémités, la charge résistive pure branchée à l'autre extrémité. Une ligne demi-onde (ou multiple d'une demi-onde) peut ainsi être connectée au milieu de l'antenne et les mesures seront faites à l'extrémité inférieure de la ligne (fig. 14-54).

Ces mesures seront la fidèle réplique de celles que l'on aurait pu faire sur l'antenne elle-même sans que l'impédance propre de la ligne entre en jeu, tant que celle-ci présentera une *longueur électrique d'une demi-onde* (en tenant compte du *facteur de vitesse*), pour la fréquence de résonance de l'antenne.

Si la fréquence de travail est imposée, il sera possible de retoucher, en accord avec elle, une ligne demi-onde, en utilisant l'impédancemètre comme nous l'avons indiqué

plus haut. La ligne étant connectée à l'antenne, on ajustera la longueur de celle-ci, tout en contrôlant les résultats au moyen de l'impédancemètre relié à l'extrémité inférieure de la ligne.

Pour les antennes existantes, on calculera la fréquence de résonance par la formule donnée plus haut et l'on se basera sur ce résultat pour établir la ligne demi-onde.

Fig. 14-53. — L'utilisation de l'impédancemètre pour le réglage d'une antenne demi-onde.

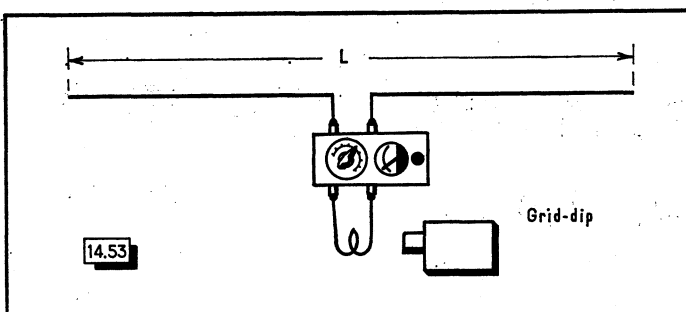
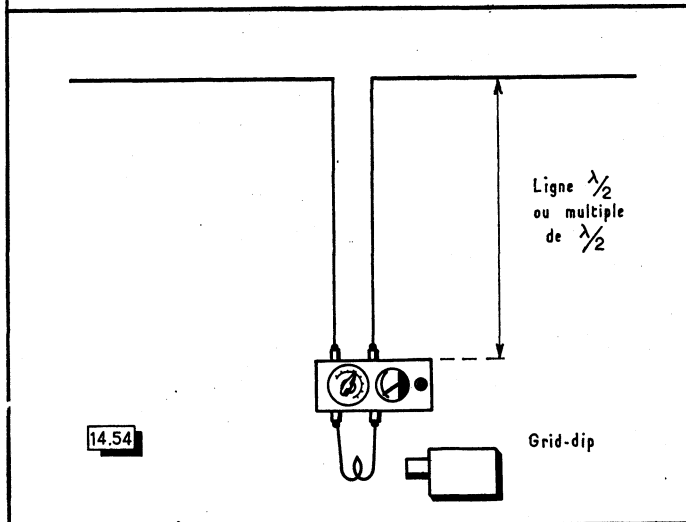


Fig. 14-54. — Si le milieu de l'antenne est inaccessible, on dispose simplement une ligne demi-onde entre son point de coupure et l'impédancemètre.



Une autre méthode consiste à brancher, au milieu de l'antenne, une ligne d'impédance caractéristique voisine de celle que l'on présume exister en cet endroit. On court la chance que le déséquilibre entre les deux impédances ne soit pas trop grand, de sorte que le résultat de la mesure d'impédance reste acceptable. Si l'antenne est accessible et si une mesure au « grid-dip » est possible, la fréquence peut être déterminée.

Diverses précautions doivent être prises lorsque l'on fait les mesures à distance. La ligne doit s'écartier perpendiculairement à l'antenne, sur une longueur d'au moins un quart d'onde, afin de réduire les couplages indésirables avec la partie rayonnante. Si la ligne est constituée par deux fils parallèles, il sera bon de la faire tourner sur elle-même (d'environ un tour tous les 0,50 m) afin d'annuler les déséquilibres avec la terre pouvant affecter les lectures.

L'impédancemètre étant lui-même un dispositif non symétrique, son boîtier doit toujours être isolé de la terre et placé de manière à réduire sa capacité avec le sol ou les objets voisins, plus ou moins en relation avec la terre.

L'équilibre des deux fils de la ligne peut être vérifié en les intervertissant aux bornes Z_x de l'impédancemètre; on ne doit noter qu'une faible différence entre les deux lectures.

Avec les antennes pour fréquences très élevées, il est habituellement préférable d'employer une ligne longue de plusieurs demi-ondes afin de réduire l'effet dû à la proximité de l'opérateur.

Si le galvanomètre de l'impédancemètre dévie lorsque l'on connecte l'antenne, ou la ligne, à l'instrument, sans que l'on excite celui-ci par un oscillateur H.F., il faudra en déduire qu'une certaine énergie H.F. *en provenance d'un émetteur voisin* est captée par l'antenne ou la ligne. On constate parfois ce phénomène sur la bande 3,5 MHz. Souvent, en inversant le branchement de la ligne, l'aiguille dévie en sens inverse, au-dessous du zéro. Le plus souvent, il faut attendre, pour faire les mesures, que la station perturbatrice ait fini d'émettre. En branchant un casque au jack de l'impédancemètre, on entendrait le signal perturbateur.

MESURES SUR LES ANTENNES « FOLDED » OU TROMBONE

Le principe des mesures (fig. 14-55), est ici le même que pour l'antenne demi-onde ordinaire. On connectera soit l'impédancemètre, soit une ligne demi-onde, à la coupure du milieu de l'antenne. Les impédances mesurées sur les antennes *repliées* se situent, en général, vers 150 à 350 ohms. Dans quelques cas, un second minimum se manifeste au galvanomètre, aux alentours de 500 ohms, sur le cadran du potentiomètre P et pour une fréquence légèrement différente.

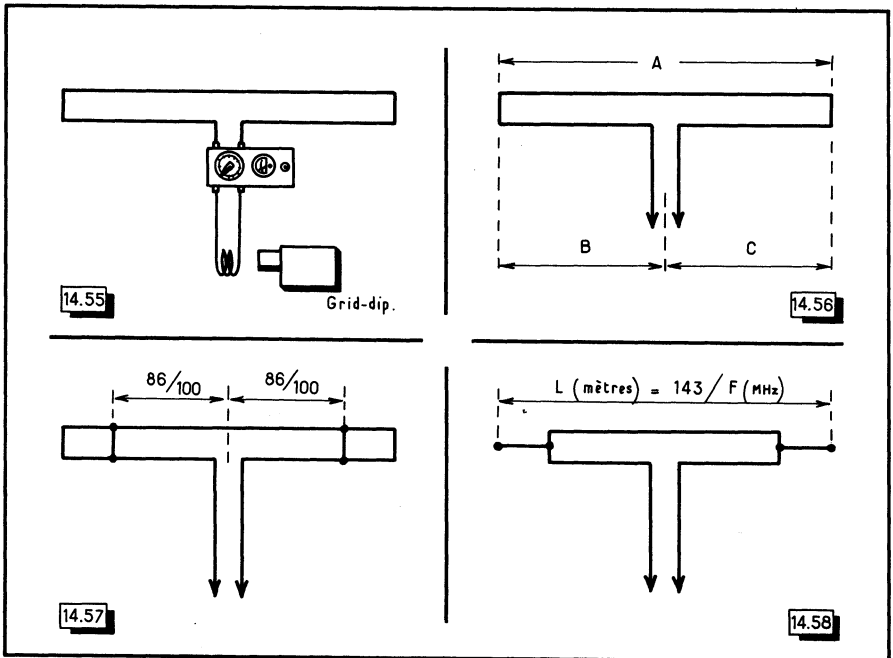


Fig. 14-55. — Le cas de l'antenne REPLIÉE est analogue à celui de l'antenne demi-onde.

Fig. 14-56. — Toutefois, si ses conducteurs sont très voisins, l'antenne REPLIÉE peut montrer un mode de vibration inattendu, car on y trouve aussi deux sections quart d'onde B et C !

Fig. 14-57. — Pour éliminer ce mode de vibration parasite, on peut court-circuiter les deux fils aux 86/100 de la longueur de chaque moitié d'antenne...

Fig. 14-58. — ... ou encore écourter la partie REPLIÉE et la compléter par un conducteur à chaque extrémité.

Pour expliquer ce fait, examinons la figure 14-56. La longueur totale A est celle qui détermine la fréquence d'accord de l'antenne; cependant, les deux moitiés de cette dernière (sections B et C) sont deux lignes quart d'onde pour une fréquence différant légèrement de la précédente (cela dépendant de la hauteur au-dessus du sol ou de la présence d'autres éléments). Avec des fils ou des tubes espacés, l'effet est habituellement peu prononcé et sans conséquence, mais avec une antenne « folded » réalisée au moyen de ruban 300 ohms plat (dit *twin lead*) il devient apparent avec une différence de fréquence plus importante, due au *facteur de vitesse* de l'onde dans le *twin lead* (la fréquence d'accord des sections quart d'onde étant de l'ordre de 86 % de celle de l'onde entière).

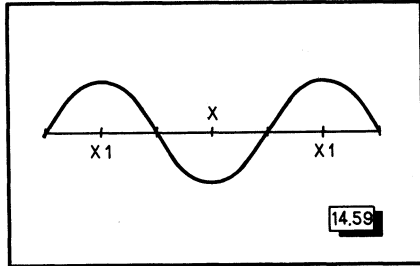


Fig. 14-59. — Le branchement de l'impédance mètre à une antenne longue où siègent plusieurs demi-ondes doit toujours se trouver fait en un ventre d'intensité, soit à l'un des points X ou X₁.

Pour cette antenne, la valeur correcte de l'impédance mesurée est celle trouvée pour la fréquence la plus élevée.

Un moyen souvent proposé pour obvier au phénomène que nous venons de signaler consiste à placer un condensateur en série à chaque extrémité de l'antenne. La valeur de ce dernier dépend de la longueur d'onde; elle est d'environ 7 pF par mètre.

Selon une autre méthode, plus pratique, on court-circuite les deux moitiés de l'antenne aux 86/100 de leur longueur, à partir du milieu de l'antenne (fig. 14-57). Les sections quart d'onde sont alors accordées chacune sur la fréquence principale de l'antenne et la courbe de l'impédance en fonction de la fréquence montre une partie utile élargie.

L'impédancemètre facilite l'établissement d'une telle antenne. Tout d'abord, on coupe une longueur de ruban 300 ohms en l'amenant à la résonance en demi-onde, sur la fréquence choisie, comme il a été indiqué précédemment. Puis, on court-circuitera chaque extrémité de cette ligne et, exactement en son milieu, on coupera l'un des deux fils afin d'obtenir l'ouverture médiane de l'antenne. Ensuite, on ajoutera deux longueurs égales de fil aux deux extrémités de l'antenne, de sorte que la longueur totale soit un peu supérieure à celle que l'on aura calculée à l'aide de la formule donnée pour l'antenne demi-onde (voir la figure 14-58). L'impédancemètre sera connecté au milieu de l'antenne, soit directement, soit par l'intermédiaire d'une ligne demi-onde et l'on taillera les deux fils terminaux en maintenant leur égalité, de manière que la résonance se produise pour la fréquence désirée. Les propriétés de cette antenne sont sensiblement les mêmes que celles d'un dipôle ordinaire.

LES ANTENNES TRAVAILLANT SUR HARMONIQUES

Les antennes longues de plusieurs demi-ondes peuvent être mesurées à leur fréquence de travail en branchant l'impédancemètre directement ou par ligne demi-onde interposée, en un ventre de courant; à titre d'exemple, la figure 14-59 indique ces points de branchement correct pour une antenne $3\lambda/2$. L'impédance mesurée sera celle au point considéré. La résonance contrôlée aux points X₁ sera celle sur l'harmonique 3 seulement, tandis, qu'en X, on noterait successivement la résonance sur la fondamentale, puis sur la suite des harmoniques d'ordre impair.

Un contrôle sur d'autres harmoniques serait possible en faisant le branchement sur un ventre d'intensité pour la fréquence considérée.

ANTENNES QUART D'ONDE ET « GROUND PLANE »

L'impédancemètre sera connecté, soit directement, soit par ligne demi-onde interposée, au point normal d'alimentation de l'antenne, c'est-à-dire entre la base de celle-ci et le sol ou les brins horizontaux (fig. 14-60 et 14-61). Les impédances mesurées seront de l'ordre de 35 ohms.

Dans le cas des antennes « ground plane », on aura la faculté d'augmenter cette impédance au point d'alimentation en abaissant obliquement les brins formant le *sol artificiel*, de manière qu'ils fassent un angle supérieur à 90° avec l'élément vertical. La valeur limite de l'impédance est de l'ordre de 70 ohms quand les brins inférieurs sont rabattus vers le bas et l'impédancemètre se montre un instrument précieux pour amener ce système à toute valeur intermédiaire d'impédance que l'on s'est fixée.

La résonance du brin vertical est ajustable par la variation de longueur de cet élément (et celle des brins inférieurs, s'il est nécessaire, par un réglage analogue).

ANTENNES AVEC ÉLÉMENTS PARASITES

L'impédancemètre sera branché, soit directement, soit par ligne demi-onde interposée au milieu de l'élément excité, tout comme pour une antenne demi-onde. Selon l'espacement et la longueur des autres éléments, la valeur trouvée pour l'impédance se situera entre 10 et 100 ohms. La fréquence de résonance dépendra, dans une certaine mesure, des mêmes facteurs, ce qui rend délicat le calcul exact de la ligne demi-onde si cela est nécessaire pour faire les mesures à distance. Dans ce cas, le système d'antenne doit être accordé sur la fréquence prévue et la ligne ajustée pour celle-ci, comme il a été conseillé précédemment. Toutefois, dans de nombreuses circonstances, le milieu de l'élément excité reste accessible, de sorte que l'on pourra y connecter directement l'impédancemètre.

Il peut arriver que ce dernier accuse une ou deux fréquences de résonance légèrement différentes de la fréquence principale. Cela est dû à des réflexions provenant des autres éléments et l'on devra faire l'analyse de chaque cas particulier.

Lorsque l'ensemble de l'antenne est correctement accordé, une seule fréquence sera marquée par un retour au zéro complet de l'aiguille du galvanomètre pour la véritable fréquence de résonance. Une diminution (sans annulation) de la déviation de l'aiguille indiquerait la présence indésirable d'une réactance (inductive ou capacitive) dans l'ensemble de l'antenne.

Il a été trouvé satisfaisant, en pratique, d'accorder l'élément excité tandis que l'on maintenait le réflecteur environ 5 % plus long et le directeur 5 % plus court que ce premier élément.

La mise au point d'une antenne à éléments multiples, conduite par ce procédé, sera très satisfaisante, et l'on ne pourrait obtenir que d'insignifiantes améliorations par la méthode (relativement longue) de la retouche des éléments parasites avec contrôle par un indicateur de champ. L'ultime vérification sera faite avec l'impédancemètre utilisé comme système de mesure du rapport d'ondes stationnaires, ainsi que nous allons le voir plus loin.

AJUSTEMENT DES TRANSFORMATEURS QUART D'ONDE

Les *transformateurs quart d'onde* ou *Q bars* souvent réalisés sous forme de lignes en gros tubes, entre une antenne et une ligne de transmission, peuvent être ajustés en les connectant à l'impédancemètre (cas de la ligne quart d'onde).

On coupera d'abord les tubes afin d'observer la résonance sur la fréquence prévue puis on agira sur leur espacement, de manière que l'impédance atteigne la valeur requise

RAPPORT D'ONDES STATIONNAIRES

Si le galvanomètre peut être ramené exactement au zéro, lorsque l'impédancemètre est relié à l'entrée de la ligne de transmission, cela signifie que le rapport d'ondes

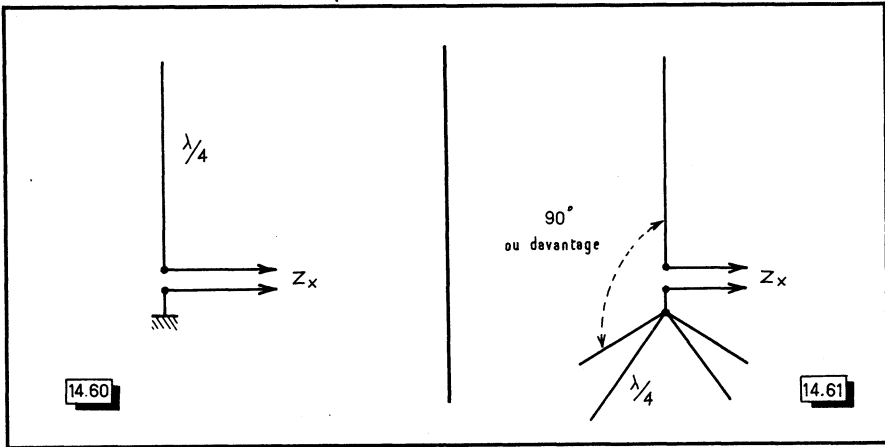


Fig. 14-60. — Les mesures sur les antennes quart d'onde se font à la base du conducteur vertical.
 Fig. 14-61. — Les RAYONS quart d'onde placés à la base d'une antenne « ground-plane » peuvent être abaissés obliquement si l'on désire augmenter l'impédance au point d'alimentation.

stationnaire est égal à 1/1. Des rapports supérieurs sont possibles avec une ligne d'une longueur multiple d'une demi-onde à la fréquence de résonance prévue et si l'antenne résonne. On tournera le potentiomètre P, tout en ajustant la fréquence du générateur si cela est nécessaire, jusqu'à ce que l'on ait atteint le zéro du galvanomètre indiquant l'impédance de la terminaison de la ligne. Connaissant, par ailleurs, l'impédance de cette ligne, on aura : Rapport d'ondes stationnaires = $Z_{\text{terminaison}}/Z_{\text{ligne}}$ ou $Z_{\text{ligne}}/Z_{\text{terminaison}}$ (en mettant au dividende la valeur la plus élevée).

Des lignes d'une longueur non égale à une demi-onde à la fréquence prévue ne pourraient être employées, car elles refléteraient une impédance différente de celle de la terminaison, et dans cette impédance apparaîtrait un terme réactif, en particulier si l'antenne ne résonnait pas à la fréquence d'essai.

La même difficulté pour obtenir une mesure exacte du rapport d'ondes stationnaires, lorsqu'on s'écarte de 1/1, survient avec tous les types habituels d'indicateurs d'ondes stationnaires.

Il sera également possible d'accorder une antenne et d'adapter sa ligne de transmission à l'aide de l'impédancemètre branché à l'extrémité inférieure de la ligne. Afin d'éviter quelques confusions dans les minima enregistrés au galvanomètre, il est recommandable que la longueur de la ligne soit inférieure à une longueur d'onde. On placera le potentiomètre P sur la graduation correspondant à la valeur que présente la ligne et l'on fera varier la fréquence du générateur aux environs de celle que l'on aura calculée pour l'antenne, jusqu'à l'observation d'un minimum au galvanomètre. Si ce minimum se produit pour une fréquence différente de celle que l'on a prévue, on ajustera la longueur de l'antenne jusqu'au moment où cette mesure sera correcte. Si ce même *minimum* n'est pas un retour au zéro et si l'on a installé un dispositif réglable pour l'adaptation des impédances, on agira sur ce dernier, de manière à parvenir à cette mise au zéro pour la fréquence de résonance.

Lorsqu'un système d'adaptation en T ou en gamma est utilisé, la fréquence de résonance de l'antenne devra être vérifiée pour chaque réglage.

Nous insisterons sur le fait que le rapport 1/1 ne peut être atteint que si la ligne est terminée par une impédance égale à la sienne et purement résistive, ce qui implique l'accord exact de l'antenne sur la fréquence prévue. Lorsque l'on est parvenu à un retour au zéro complet, indiquant un rapport d'ondes stationnaires égal à l'unité, on pourra

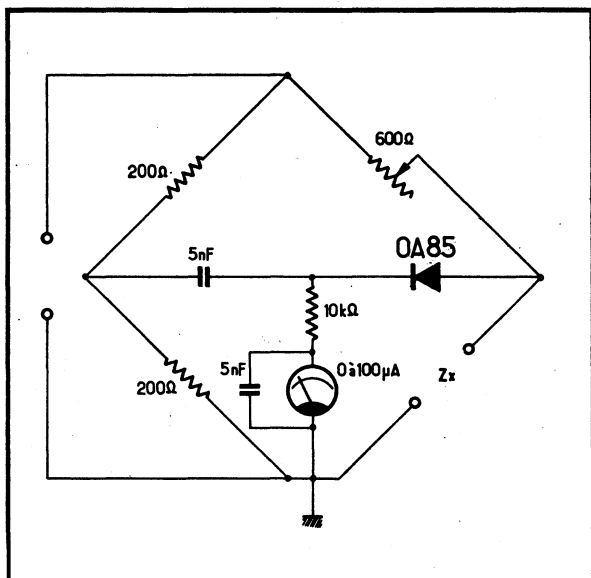
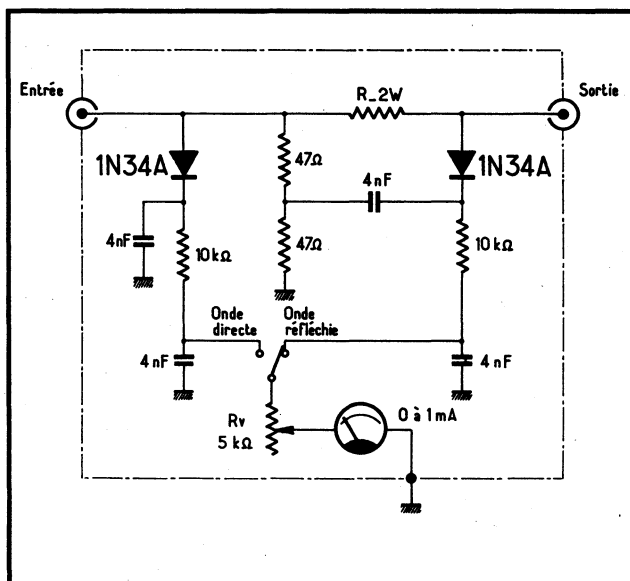


Fig. 14-62. — Schéma de l'impédancemètre Retexkit MI 1..

Fig. 14-63. — Un contrôleur d'ondes réfléchies à résistances.



raccourcir ou augmenter la longueur de la ligne de transmission de $1/8$ à $1/4$ d'onde et, si les réglages sont bons, on devra toujours enregistrer un complet retour au zéro de l'aiguille du galvanomètre.

MONITEUR DE TÉLÉPHONIE

En ajoutant une longueur de fil de 20 à 30 cm à l'une des bornes (d'entrée ou de sortie) non reliées à la masse et en enfonçant la fiche d'un casque dans le jack de

l'impédancemètre, l'appareil peut servir de moniteur lors de l'émission en téléphonie et donner à l'opérateur un contrôle de la qualité de sa modulation.

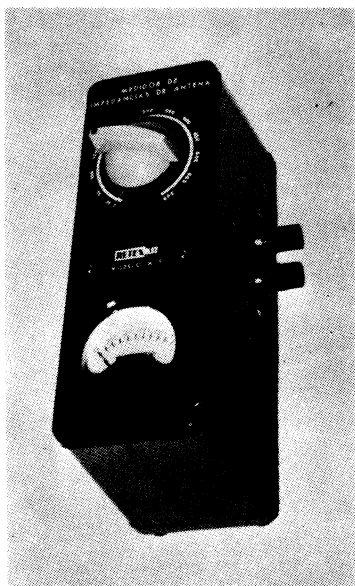
Un autre impédancemètre

Une bonne réalisation d'impédancemètre est encore celle de *Retexkit* (modèle MI-1) ; son schéma (fig. 14-62) est équivalent à celui du précédent instrument. Toutes les mesures que nous venons de mentionner sont faisables avec cet impédancemètre.

Le contrôle des ondes réfléchies sur une ligne à ondes progressives

Pour des mesures de *courte durée et pratiquées à puissance très réduite*, il est permis de se servir d'un simple système « en pont » et à résistances, monté selon le schéma de la figure 14-63 et pour lequel les explications concernant le comportement sont les mêmes que celles déjà données pour l'impédancemètre (fig. 14-48, 14-49, 14-50).

L'impédancemètre RETEXKIT MI 1.



C'est évidemment l'*échauffement* des résistances qui limite à la fois la puissance appliquée et la durée de l'expérience.

Quand on souhaite disposer d'un appareil capable de demeurer branché *en permanence* dans la ligne, et de supporter la puissance H.F. correspondant à la pleine puissance alimentation de l'émetteur, il est nécessaire d'user d'un autre procédé, fondé sur le couplage d'une ligne auxiliaire à un petit élément de la ligne proprement dite.

Imaginons qu'une coupe longitudinale soit opérée dans la ligne de transmission, afin de mettre à nu son conducteur axial. Il est entendu que cette ouverture est faite sur une longueur de câble *relativement petite* devant la plus courte longueur d'onde à laquelle devra travailler l'instrument.

Auprès du conducteur axial (fig. 14-64), tendons une petite longueur de fil ab ; en un point p , celle-ci sera réunie à une diode au germanium D, suivie d'un condensateur C aux bornes duquel apparaît la tension continue que l'on applique au galvanomètre G. L'extrémité b de ce fil auxiliaire rejoint la masse par une résistance R.

N'oublions pas que dans le cas d'une ligne à ondes progressives, les sinusôides représentant la tension et l'intensité H.F. se déplacent *ensemble et en phase*, au long de la ligne. Qu'il s'agisse donc d'une transmission d'énergie par capacité (déterminée par la tension), ou d'un phénomène d'induction (dépendant de l'intensité), nous pouvons ainsi les référer à la représentation d'une seule sinusôide exprimant à volonté la tension ou l'intensité (puisque nous venons de dire que toutes deux sont en phase).

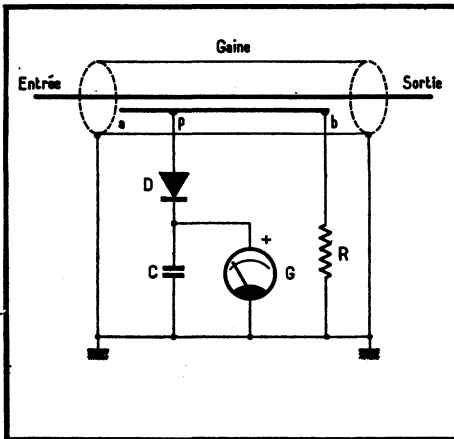


Fig. 14-64. — Principe d'un contrôleur d'ondes réfléchies à élément de ligne.

D'autre part, la loi de Lenz va nous être utile et nous rappellerons très simplement qu'elle n'est pas autre chose que l'expression d'une sorte de « réaction de défense » tendant à s'opposer à toute variation du courant principal.

Revenons à présent au circuit de la figure 14-64 et voyons de près son comportement en présence d'une onde H.F.

Un courant H.F. direct va de l'entrée à la sortie du dispositif de la figure 14-64. Nous avons dit que la longueur ab devait être petite devant la longueur d'onde, de sorte que le passage de chaque cycle H.F. la fera bien « monter » et « descendre » électriquement parlant, sous l'effet des sommets et des creux de ses « vagues ».

1° L'alternance positive de ce courant H.F. va déterminer :

a) Une transmission d'énergie par capacité entre le conducteur axial et ab . L'ensemble s'en trouvant positif, un courant pourra passer du point p vers D, se dirigeant vers la masse ;

b) D'un autre côté, le courant allant de l'entrée vers la sortie du conducteur axial sous l'effet de l'alternance positive, va déterminer, en vertu de la loi de Lenz, un courant induit de sens inverse, non seulement dans ce conducteur, mais aussi dans ab , et ce courant circulera donc dans le sens bp , passant ainsi librement dans le détecteur D (le circuit se refermant par G, la masse, et R).

Ainsi, ces deux actions s'ajouteront pour faire dévier G.

2° Voyons, à présent, ce qui advient pour l'alternance négative du même courant H.F. allant de l'entrée vers la sortie du tronçon de ligne.

a) L'action électrostatique déterminerait à présent le passage d'un courant allant de D vers p , mais ce courant, bloqué par le détecteur D, ne peut s'établir ;

b) Toujours d'après la loi de Lenz, le courant induit tendra cette fois à prolonger l'action du courant inducteur et, s'exerçant dans le sens pb , il sera également bloqué par le détecteur D, de sorte que cette alternance ne fera pas dévier le galvanomètre G.

3° A l'égard d'un courant H.F. *réfléchi* et pénétrant dans l'appareil par la prise de sortie, nous considérerons d'abord l'alternance positive.

a) Au point de vue électrostatique, celle-ci entraîne l'apparition, tout comme pour l'onde H.F. directe, d'un courant allant de p vers la masse, via la diode D et le galvanomètre ;

b) Mais, selon la loi de Lenz, un courant dirigé en sens inverse du courant inducteur se trouvera induit dans ab , et il circulera dans le sens pb en cherchant à se refermer par R et G, mais il sera alors bloqué par la diode D.

Si, par la construction de l'appareil, les deux tensions ainsi développées sont égales, leur opposition annulera tout passage de courant dans la diode et le galvanomètre.

4° Le dernier cas à examiner est celui de l'alternance négative d'un courant réfléchi.

a) L'action électrostatique tendrait ici à créer un courant allant de G vers p , mais ce dernier est bloqué par D ;

b) L'induction donnerait, de son côté, un courant allant de b vers p , D, etc. Mais, ici encore, les caractéristiques pratiques de l'appareil fournissent une égalisation de ces tensions, de sorte qu'une annulation se produit.

Par ces quatre cas, nous avons analysé, peut-être d'une manière assez sommaire, mais que nous avons voulue aussi claire que possible, le fonctionnement de ce dispositif, et nous voyons, en somme, que seule l'alternance positive d'un courant H.F. circulant dans le sens « entrée-sortie » fait dévier le galvanomètre.

En réalité, notre raisonnement aurait dû tenir compte qu'à l'égard de l'induction, on trouve un circuit fermé p , D, G, R, b , mais que, dans la part d'action électrostatique, tout le conducteur ab est au même potentiel, l'écoulement de la charge se produisant vers la masse, à la fois par la branche p , D, G, et par la résistance R *shuntant ce dernier ensemble*. On comprend ainsi que la conception de celui-ci repose sur un groupe bien déterminé de conditions pratiques (valeurs d'organes, longueur, espacement de conducteurs, etc.)

Revenant au schéma de la figure 14-64, nous pouvons placer, au voisinage du conducteur axial de la ligne, une autre ligne semblable à ab , mais orientée cette fois en sens inverse. Le processus du comportement sera le même que pour la précédente ligne, mais l'orientation inverse aura pour effet de ne permettre la déviation du galvanomètre correspondant que pour l'alternance positive de l'onde réfléchie.

Dans la réalité, deux galvanomètres seraient un luxe inutile et l'on se contente d'en monter un seul, commuté tantôt sur la position « onde directe », tantôt sur celle « onde réfléchie » selon le schéma de la figure 14-65.

L'élément de ligne ouvert pour permettre l'introduction des lignes auxiliaires peut être constitué par un profilé en U, de 16×16 mm, long de 175 mm (fig. 14-66) où l'on maintient, au moyen de petits blocs de polystyrène convenablement percés, le « conducteur axial » A, de 6 mm et d'une longueur de 145 mm. Les lignes auxiliaires (en fil de 1,6 mm) ont 100 mm de long, et les prises p et p' se trouvent chacune à 16 mm des extrémités a et a' . Le choix des résistances R (au carbone) dépend de l'impédance caractéristique de la ligne sur laquelle des mesures doivent être faites ; on les prendra de 100 ohms pour des lignes de 72 à 75 ohms, et de 150 ohms pour les lignes du type 52 ohms.

Une autre solution pour cet instrument, consiste à employer un morceau du même câble coaxial que celui de la ligne, de lui ôter son revêtement plastique extérieur, puis, après avoir refoulé un peu sur elle-même la gaine tressée, d'introduire sous elle un fil isolé (fil émaillé) de 0,3 à 0,8 mm.

La longueur du tronçon n'est pas critique. Plus elle est grande, plus la sensibilité de l'instrument augmente. Par ailleurs, il résulte du principe de l'appareil que les tensions H.F. développées sur la ligne auxiliaire seront d'autant plus élevées que la fréquence sera plus grande. Afin que la sensibilité demeure suffisante pour la bande 3,5 MHz, et dans le cas de puissances d'alimentation allant de 10 à 200 watts pour l'émetteur, une longueur de 30 à 40 cm sera très convenable pour ce tronçon de ligne. Pour un moindre encombrement, il est permis de disposer « en U » cette longueur de câble.

Le schéma est alors celui de la figure 14-67.

La seule mise au point résidera dans le choix de la résistance R_1 , pour laquelle on prendra une trentaine d'ohms comme base de départ. L'entrée du contrôleur étant reliée à l'émetteur, on branchera à la sortie un lot de résistances carbone 2 watts, soudées en parallèle, de manière que la résistance résultante soit égale à l'impédance caractéristique de la ligne utilisée.

L'aiguille du galvanomètre étant amenée au maximum de la graduation avec le commutateur sur « onde directe » (en agissant sur la résistance variable « sensibilité »), ce commutateur sera placé sur « onde réfléchie » et l'on choisira la valeur de résistance R_1 donnant le retour de l'aiguille au plus près de zéro. Cette valeur de R_1 ne sera valable que pour l'impédance caractéristique de ligne ayant servi de base pour cette mise au point.

Ces divers appareils donnent des mesures dépendant uniquement *des tensions H.F. de l'onde d'aller et de celle de retour*. Lors de l'utilisation normale, l'aiguille du galvanomètre sera toujours amenée au maximum de l'échelle (grâce au réglage « sensibilité ») sur la position « onde directe » du commutateur, puis ce dernier sera placé sur « onde réfléchie ». Si le galvanomètre est gradué de 0 à 1, on aura la lecture immédiate du *coefficient de réflexion* ; si la graduation est faite de 0 à 100, on lira de même, *en pourcentage, le taux d'onde réfléchie* (en tension), c'est-à-dire *le taux d'ondes stationnaires* (T.O.S.).

Le T.O.S. est convertible en *rapport d'ondes stationnaires*, grâce au graphique de la figure 13-17. On voit, par exemple, qu'à un T.O.S. de 50 % correspondrait un *rapport d'ondes stationnaires* de 3/1.

Enfin, nous remarquerons que certains instruments de ce même type sont dénommés *contrôleurs de puissance réfléchie*. La *puissance* pouvant être exprimée sous la forme E^2/Z , aux *rapports d'ondes stationnaires* précédemment notés, correspondraient des *coefficients de puissance réfléchie égaux au carré du coefficient de tension réfléchie*.

Pour éviter les incertitudes, nous avons groupé dans le tableau suivant quelques équivalences entre ces diverses expressions de la valeur de l'onde réfléchie, mais on se reportera au chapitre XIII pour de plus amples détails sur les modes d'expression concernant les ondes réfléchies.

Taux d'ondes stationnaires (T.O.S.)	Coefficient de réflexion en tension	Rapport d'ondes stationnaires (R.O.S.)	Coefficient de puissance réfléchie	Taux de puissance réfléchie
20 %	0,20	1,5	0,04	4 %
33 %	0,33	2	0,11	11 %
50 %	0,50	3	0,25	25 %
66 %	0,66	5	0,44	44 %

La mesure de la puissance B.F. à la sortie d'un modulateur

Il est intéressant de connaître, par une véritable mesure, la puissance délivrée par un amplificateur. A cette fin, il faudra disposer d'une résistance dont la valeur sera égale à l'une des impédances notées aux prises secondaires du transformateur de sortie. La puissance qu'elle sera susceptible de dissiper doit être du même ordre que celle prévue à la sortie du modulateur.

Si l'on ne pratique que de *courts essais* on pourra se contenter d'une résistance de puissance inférieure (la moitié, par exemple).

On réalisera le montage de la figure 14-68 où V est un voltmètre (à redresseur) pour courant alternatif.

A l'entrée de l'amplificateur sera connecté un générateur B.F. ou bien un microphone devant lequel on sifflera. Le voltmètre dévierra jusqu'à une tension E.

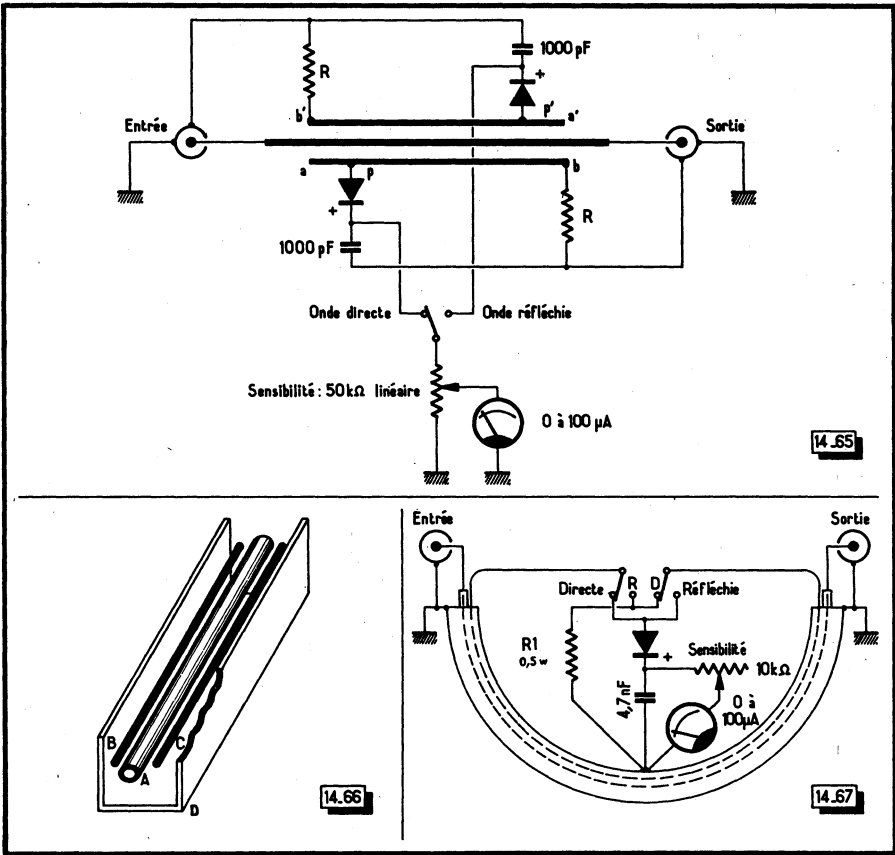


Fig. 14-65. — Schéma complet du contrôleur d'ondes réfléchies à élément de ligne.

Fig. 14-66. — Détails d'exécution du tronçon de ligne, à l'intérieur du contrôleur. On voit la ligne proprement dite, en A, et les deux lignes auxiliaires, en B et C. L'ensemble est maintenu en place dans la « gouttière » D, par l'intermédiaire de petits blocs en polystyrène.

Fig. 14-67. — Un contrôleur d'ondes réfléchies à ligne coaxiale. Le point P doit être pris sur la gaine, au milieu du tronçon de câble.

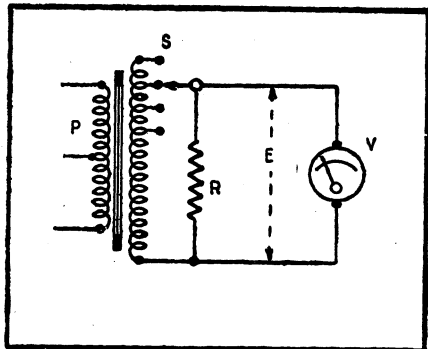


Fig. 14-68. — Pour connaître la puissance délivrée par un amplificateur B.F., on doit commencer par mesurer, à l'aide d'un voltmètre (alternatif) la tension E aux bornes d'une résistance R de valeur égale à l'impédance notée à la prise correspondante du secondaire du transformateur de sortie.

Il suffit alors d'appliquer la formule bien connue : $W = E^2/Z$ (l'impédance Z étant ici égale à la résistance R) ou, plus simplement, de se référer aux abaques des figures 14-69a et b (abaques extraits de notre ouvrage « Calcul et réalisation des transformateurs »).

Le contrôle de la modulation

Les meilleurs contrôles de la modulation se font à l'aide d'un oscilloscope. Ce dernier est toujours capable de rendre les plus grands services en de nombreuses circonstances ; cependant, la présence des amplificateurs, de la base de temps, en fait un instrument assez compliqué.

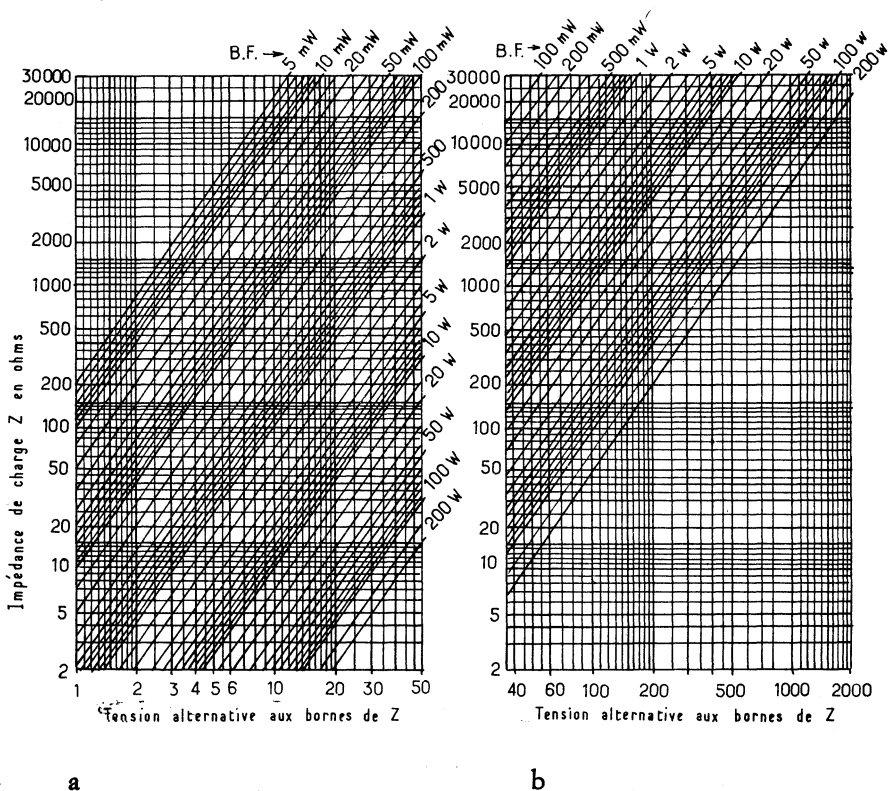


Fig. 14-69 a (à gauche), b (à droite). — L'impédance de charge Z étant alors égale à la résistance R de la précédente figure et connaissant la tension E , l'abaque donne immédiatement la puissance B.F.

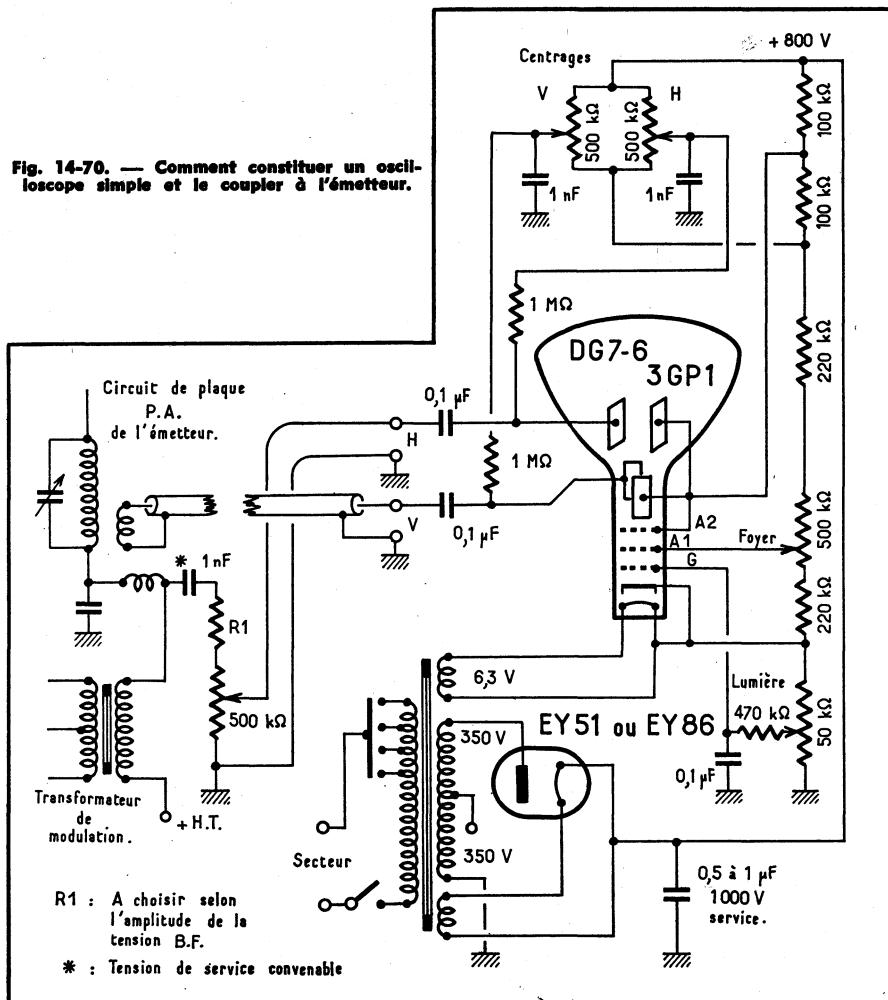
Si, dans une station d'amateur, on se borne à l'examen de la modulation, il est possible de limiter l'appareil au seul tube cathodique, accompagné de ses circuits d'alimentation. Ceux-ci seront d'ailleurs faciles à établir, en raison des faibles consommations du tube ; un transformateur classique, du type « deux fois 350 volts, 60 mA » convient fort bien.

Le schéma complet serait donc celui de la figure 14-70 et l'on voit également comment le couplage à l'émetteur serait assuré.

On sait qu'avec la modulation par la plaque, la valeur de la tension anodique double lorsque l'on atteint la profondeur de 100 %. La tension de service du condensateur de

1000 pF branché au secondaire du transformateur de modulation doit être choisie en conséquence, afin de ne risquer aucun claquage.

Ainsi que dans tout oscilloscope, le potentiomètre « Foyer » procure la *mise au point* du spot, c'est-à-dire sa *netteté*, tandis que le potentiomètre « Lumière » agit sur sa luminosité.



Le spot proprement dit (en son état de point), ne doit jamais demeurer immobile, sous peine d'amener une détérioration de l'écran du tube cathodique. Il faudra donc s'astreindre à « l'éteindre » par le potentiomètre « Lumière », si nulle tension en provoquant le déplacement n'est appliquée à l'une des paires de plaques déviatrices.

Dans le cas du contrôle de modulation, un changement automatique dans la polarisation de la grille G peut être obtenu grâce à la modification de schéma que montre la figure 14-72. Une tension H.F. recueillie par un fil placé au voisinage de l'émetteur est redressée par un détecteur au germanium, et la tension continue ainsi obtenue intervient pour réduire la polarisation de G_1 .

Si l'on a pris soin, l'émetteur étant à l'arrêt, de régler le potentiomètre « Lumière », juste au point où le spot disparaît, celui-ci retrouvera sa brillance à chaque fois que s'établira l'onde porteuse.

La figure 14-71 représente les oscillogrammes les plus souvent observés.

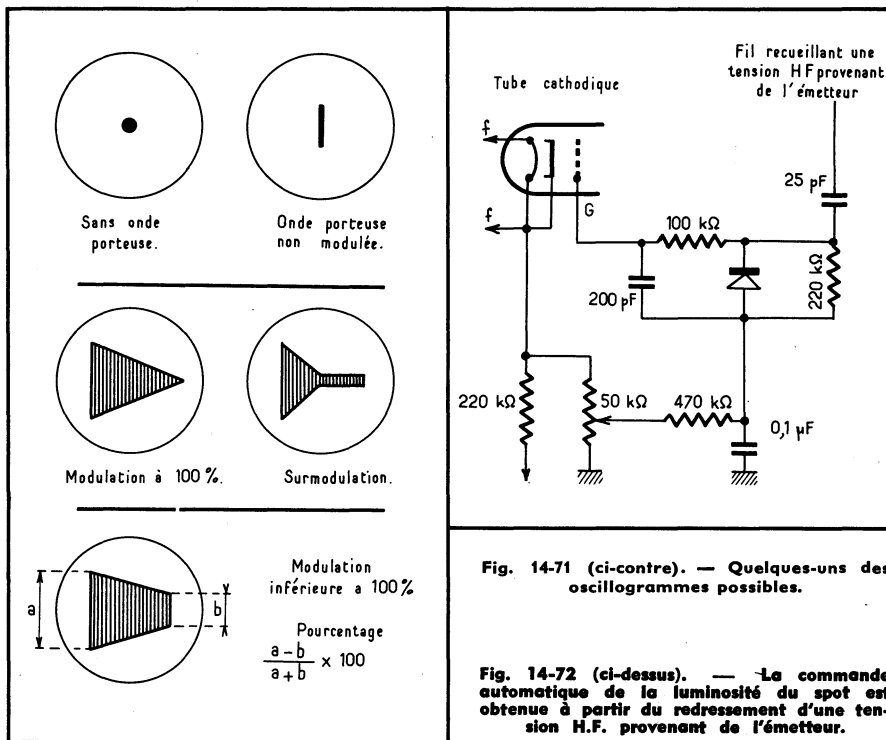


Fig. 14-71 (ci-contre). — Quelques-uns des oscillogrammes possibles.

Fig. 14-72 (ci-dessus). — La commande automatique de la luminosité du spot est obtenue à partir du redressement d'une tension H.F. provenant de l'émetteur.

Mesures fausses... mesures vraies

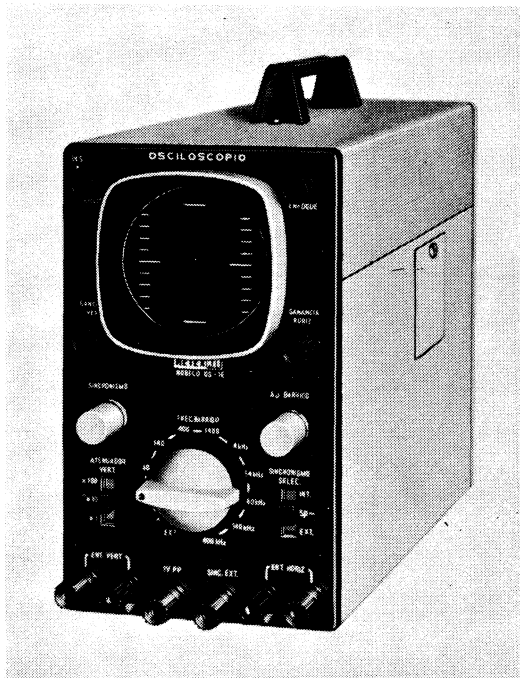
À l'issue de ce chapitre, nous insisterons sur le fait que posséder divers appareils de mesure est bien, mais que savoir s'en servir est mieux !...

Pour faire une mesure, il faut *brancher* un appareil au circuit où l'on se propose de pratiquer un contrôle ; mais avant de faire ce branchement, il est sage de se demander *s'il ne va pas perturber quelque chose* dans l'ensemble de ce circuit. Prenons l'exemple d'un écran de lampe alimenté par une résistance chutrice. Que le voltmètre soit relié aux bornes de cette résistance (pour mesurer la chute de tension) ou encore entre écran et masse, la mise en parallèle de sa résistance propre sur la résistance chutrice ou sur celle de l'espace écran-cathode de la lampe, perturbera d'abord le partage des tensions, puis, par contrecoup, l'état de fonctionnement de la lampe, puisque la tension d'écran aura varié. On ne pourrait valablement faire ce *contrôle direct* qu'à l'aide d'un voltmètre électronique de résistance propre supérieure à 10 mégohms.

De même, une mesure *directe* d'une tension d'anode de lampe oscillatrice (par exemple, à l'anode de la lampe L_3 de la figure 5-8), ne doit *jamais* être tentée. En effet, un tel branchement *direct* à cette anode serait fait en un point *sous tension H.F.* et, en dehors d'un trouble analogue à celui que nous avons vu à propos d'un écran de lampe,

il y aurait perturbation en fréquence et en amplitude de l'oscillation H.F., d'où découlerait encore une variation du courant traversant la résistance de fuite de grille de cette lampe L_3 , c'est-à-dire une modification de sa polarisation. Cette dernière entraînerait à son tour un changement dans la valeur du courant de plaque, soit une variation de la chute de tension dans la résistance d'anode... intervenant à son tour sur les conditions d'oscillations du tube. En somme, disons que la lampe aurait son fonctionnement *totale*ment bouleversé.

L'oscilloscope RETEXKIT OS 1 E est un instrument complet. Il offre des prises d'accès direct aux plaques déviatrices indispensables pour les mesures en ondes courtes.



Dans ce dernier cas, de même que dans celui de la mesure de la tension d'écran, un détour *très simple* aurait permis d'avoir un résultat *exact* : il aurait suffi de déconnecter la résistance d'anode *du côté du +H.T.*, d'en mesurer la valeur, puis d'insérer en cette coupure provisoire, un ordinaire milliampèremètre. Connaissant l'intensité passant dans la résistance, il aurait été facile de calculer la chute de tension dans cette dernière, et de la soustraire de la tension relevée entre le +H.T. et la masse.

Dans un ordre d'idées assez voisin, il ne faut pas croire que les appareils de mesure les plus perfectionnés sont ceux qui donnent les résultats les plus exacts ; nous avons vu le cas d'un amateur-émetteur qui s'était servi d'un voltmètre électronique pour régler la tension de polarisation de son émetteur. Le comportement de ce dernier se montrant assez étrange, la mesure fut refaite avec un voltmètre ordinaire, et donna un résultat *très différent*. L'explication était simple : le voltmètre à lampe n'avait pas seulement mesuré la tension continue ; dans ses circuits s'était ajouté l'effet *d'une détection* de l'énergie H.F. rayonnée par l'émetteur.

Cette même perturbation des mesures, à proximité d'un émetteur en fonctionnement, survient aussi avec les contrôleurs utilisant des diodes au silicium comme éléments redresseurs pour les sensibilités en courant alternatif. Ces diodes se montrent d'un « trop bon » comportement à l'égard des *courants H.F.* A titre d'exemple des anomalies pouvant se

produire, nous citerons le cas de la surveillance de la tension (220 volts) du secteur, au moyen d'un voltmètre à redresseur branché à la prise de courant de l'émetteur. A la mise en service de ce dernier, on pouvait lire 450 ou 500 volts ! Il est superflu d'ajouter que la tension du secteur était restée inchangée !

Les mesures de la tension de C.A.V. d'un récepteur ne pourraient être tentées qu'avec un voltmètre électronique de résistance supérieure à 10 mégohms, et encore faudrait-il se méfier, attendu que cette résistance ne serait pas tellement « grande » devant celles (de 0,5 à 1 mégohm) habituellement présentes en un tel circuit.

Du côté des circuits d'alimentation, à plusieurs reprises, divers correspondants nous ont exposé qu'ayant voulu s'assurer du bon isolement des enroulements d'un transformateur, et jugeant astucieux d'utiliser à cet effet les tensions développées aux bornes des secondaires dudit transformateur (surtout à celui de H.T.), ils ont branché un voltmètre alternatif entre des secondaires différents, ou entre l'un d'eux et la carcasse. Ils ont eu la surprise de voir dévier ce voltmètre ! De plus, les déviations n'étaient pas les mêmes, selon que les branchements étaient faits à l'une ou à l'autre des extrémités du secondaire H.T., ce qui ajoutait encore à leur perplexité et à la fantaisie des hypothèses sur « l'état défectueux » du transformateur.

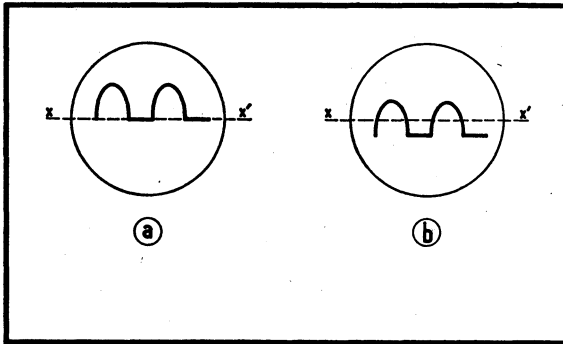


Fig. 14-73. — Le redressement d'une alternance d'un courant alternatif devrait s'inscrire comme en *a* sur l'écran d'un oscilloscope, mais on voit la courbe « s'équilibrer » sur l'axe *xx'* (en *b*) quand on se sert d'un amplificateur vertical à résistances et capacités

La très simple réalité est que les enroulements de tout transformateur présentent entre eux une capacité loin d'être négligeable, et que celle-ci laisse passer bien assez de courant à 50 Hz pour faire dévier le contrôleur. Voilà donc encore une tentative de « mesure » à laisser de côté !

On prétend aussi que l'oscilloscope donne toujours des images vraies... Prenons le cas de l'examen de la tension à la sortie d'un redresseur à une alternance (avant tout filtrage). Chacun s'attend à voir le tracé de la figure 14-73 *a*... et c'est celui montré en *b* qui apparaît ! Ici encore, les plus folles « explications » vont leur train, à commencer par l'existence d'un « courant inverse » dans les valves à vide... Or, on a seulement oublié que la tension observée était passée dans l'oscilloscope, par un amplificateur vertical à liaison par résistances et capacités, ces dernières n'autorisant que la traversée des « composantes à forme périodique », lesquelles « s'installent en équilibre » sur l'axe *xx'* de manière que les surfaces occupées par la courbe soient égales au-dessus et au-dessous de *xx'*. Pour voir l'image représentée en 14-73 *a*, il aurait fallu faire un branchement direct aux plaques de la déviation verticale, ou disposer d'un oscilloscope muni d'un amplificateur à courant continu.

Nous avons tenu à donner cette conclusion à ce chapitre, car il faut bien se pénétrer de cette idée qu'un appareil de mesure ne permet pas de tout mesurer sans précautions ni sans quelques réflexions préalables.

La mesure des pertes dans une bobine commutée

Aux émetteurs terminés par un circuit en π , il peut sembler commode d'utiliser une bobine finale commutée, afin de n'avoir pas à la changer pour passer d'une bande à une autre. Il est habituel de réaliser cette commutation par le court-circuit progressif des parties de bobine non utilisées.

Or, on ne court-circuiterait pas impunément les « spires inutilisées » d'un transformateur, par exemple la partie du primaire comprise entre les sorties 110 et 245 volts, quand ce transformateur est alimenté sous une tension de 110 volts ! Si la bobine de plaque d'étage final d'un émetteur ne « grille » pas, c'est parce qu'elle présente d'importantes fuites dans son champ magnétique H.F. Mais il est évident que des spires court-circuitées se comportent comme une masse métallique placée dans le champ magnétique H.F. de la bobine, alors qu'il est fréquemment recommandé d'écarter cette dernière des masses métalliques voisines : panneaux, carcasses de condensateurs variables, etc. De même, on sait qu'un blindage de transformateur à fréquence intermédiaire ne doit pas trop voisiner les enroulements, sous peine de nuire aux performances de ce transformateur.

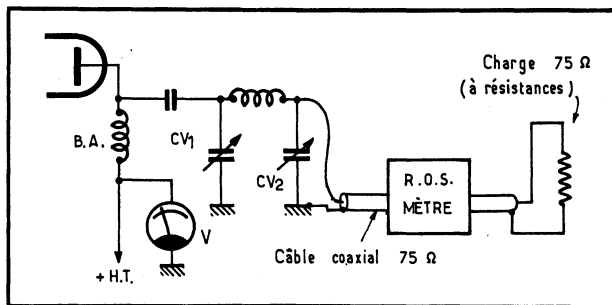
Doit-on ignorer les pertes (dont la réalité est pourtant certaine) survenant dans une bobine commutée de circuit de plaque final d'émetteur, en ne considérant que la facilité d'emploi ?

Il importe également de considérer que l'étage final de l'émetteur est celui où la puissance d'alimentation fait l'objet d'une limitation administrative. C'est donc en cet endroit que toute perte est préjudiciable.

Les pertes dans une bobine commutée sont facilement mesurables, en faisant travailler l'émetteur, sur antenne fictive. Mais, nous avons vu au début du chapitre XIII combien était changeante la résistance du filament d'une ampoule d'éclairage, de sorte que seule une « charge fictive » telle que celle de la figure 13-2, est convenable.

Il faudra également disposer d'un contrôleur d'onde réfléchi à élément de ligne (R.O.S. mètre) tel que celui des figures 14-65, 14-66, 14-67, et le montage d'ensemble sera celui de la figure 14-74.

Fig. 14-74 — Montage utilisé pour la mesure des pertes dans une bobine d'étage final commutée.



Par un moyen convenable, on ménagera une variation possible de la tension anodique appliquée à l'étage final, cette tension étant mesurée par un voltmètre V.

L'émetteur est d'abord équipé de la bobine commutée. Sur la bande 3,5 MHz, celle-ci étant utilisée dans sa totalité, il ne peut s'y produire de pertes par court-circuit.

Le « R.O.S. mètre » intervenant seulement comme moyen de mesure de l'onde directe (c'est-à-dire de la puissance dissipée dans la charge fictive) on commencera les essais sur la bande 7 MHz et l'on chargera l'émetteur (par les réglages combinés de CV_1 et CV_2 , et avec la tension anodique maximale), de manière que le produit de la tension anodique appliquée à l'étage final, par l'intensité dans ce même circuit anodique, donne, par exemple, une puissance de 100 watts. On note alors la déviation du galvanomètre du « R.O.S. mètre ».

Une bobine *identique à la partie non court-circuitée de celle à commutation, quand elle fonctionne sur 7 MHz* (identique comme nombre de tours, pas d'enroulement, diamètres de bobine et de fil) *ayant été préparée*, on la substitue à la bobine commutée L, de la figure 14-74, et l'on reprend les réglages d'accord du circuit en π , jusqu'au moment où l'on retrouve la puissance alimentation de 100 watts. On constate alors que le galvanomètre du « R.O.S. mètre » dévie plus généreusement qu'à l'essai précédent, ce qui dénote une augmentation de puissance H.F. dans la charge fictive. On cherchera donc à retrouver la précédente valeur de déviation en diminuant la tension anodique appliquée à l'étage final ; cela surviendra pour une puissance inférieure à 100 watts, prenons pour exemple 93 watts. La différence $100 - 93 = 7$ watts représente ainsi 7 % de pertes dans la bobine commutée.

Pour les bandes supérieures en fréquence, la partie court-circuitée est plus importante... et les pertes aussi ! Les essais y seraient conduits de la même manière. On relève pratiquement, avec la bobine commutée, des pertes voisines de : 6,5 à 7 % sur 7 MHz, 14,5 à 20 % sur 14 MHz, 19 à 24 % sur 21 MHz, 30 à 33 % sur 28 MHz.

La solution des bobines interchangeables reste donc fort profitable.

L'ÉTUDE DU MORSE

La pratique de la lecture au son de l'alphabet Morse fait partie des connaissances de tout amateur-émetteur. Non seulement, elle sera exigée lors de l'examen du *certificat d'opérateur*, mais il est également normal que tout O M soit un radio-amateur *complet*, capable de trafiquer en télégraphie comme en téléphonie.

L'étude de la lecture au son débute évidemment par celle de l'alphabet Morse et l'on commencera l'assimilation de ce dernier, *à la vue* de sa représentation graphique. Toutefois, il sera sage de ne pas oublier que le but poursuivi est de *caractère auditif et l'on associera, sans attendre, l'auditif au visuel*, par exemple en sifflant les signaux Morse.

D'autre part, on se procurera un « buzzer » que l'on branchera en série avec un manipulateur et une pile, ou, mieux encore, on constituera un « parleur à lampes ». Cela permettra, tout en écoutant les signaux, d'apprendre à manipuler.

Il va sans dire que l'aide d'un opérateur manipulant déjà entraîné est avantagée, mais il est quand même possible d'apprendre seul.

Au début, on étudiera lettre par lettre *et l'on s'attachera tout spécialement à bien observer la cadence des signaux Morse, c'est-à-dire les durées relatives entre les points, les traits et les intervalles.*

Certaines manipulations, prétendant à l'originalité ou à quelque « chic » personnel, sont à réprover ; citons l'accélération de la cadence au cours d'une succession de points, ou encore l'allongement relatif des traits, etc.

Dans un même ordre d'idées, les débutants demandent souvent que l'on augmente un peu l'espace entre lettres successives, afin de mieux discerner celles-ci. Cette satisfaction peut leur être donnée afin de rendre leurs débuts plus encourageants, mais il sera bon de revenir aussi vite que possible aux espacements relatifs normaux. N'oublions pas, en effet, que la transmission en Morse repose sur *un rythme bien défini, et que plus tôt on apprendra à le respecter, mieux cela vaudra.*

Bien entendu, ce rythme pourra se trouver ralenti ou accéléré *dans son ensemble*, tout comme un morceau de musique peut être exécuté dans un mouvement plus ou moins vif, mais les rondes, blanches, noires... les silences, n'en gardant pas moins *les mêmes durées relatives.*

L'objectif devant être atteint est *l'élimination de la représentation graphique* des signaux Morse. Aussi faut-il arriver à *ne plus analyser* les combinaisons de points et traits entendues. Le « cliché rythmique auditif » d'une lettre doit. *sans travail de réflexion, déclencher l'inscription de la lettre correspondante.*

Il est évident que ce résultat ne sera pas immédiat, mais son échéance peut n'être pas lointaine si l'on travaille avec méthode. (On forme bien des lecteurs au son en deux mois et demi à trois mois, dans les services des transmissions.)

Au début de l'entraînement, il est inutile de faire des séances longues ; cinq minutes nous paraissent une limite. En effet, tant que l'esprit travaille pour traduire les combinaisons de signaux entendues, la fatigue vient assez rapidement et l'on arrive vite au moment où le cerveau de l'élève ne « répond » plus. Mieux vaut répéter aussi souvent que possible, de courtes séances.

A mesure que s'installe le *réflexe d'automatisme* dans la traduction des signaux, la fatigue disparaît et l'on peut, avec agrément, lire au son durant de longues périodes de temps.

Nous mentionnerons encore l'existence de cours de lecture au son enregistrés sur disques, solution commode pour un entraînement individuel.

Buzzer et parleur à lampes

Le buzzer est un accessoire simple et commode pour l'enseignement de la lecture au son. On sait qu'il repose sur le principe de la sonnerie électrique (attraction par un électro-aimant E, d'une armature L, associée à un rupteur à vis micrométrique V). Toutefois, l'armature L prend ici la forme d'une lame capable de vibrer à une fréquence audible et donne ainsi une note musicale.

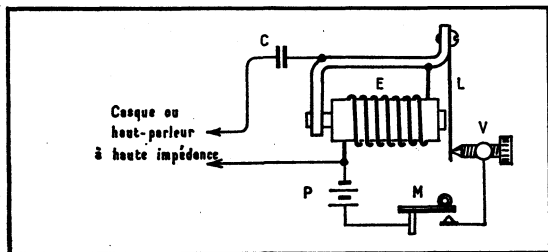


Fig. 15-1. — Montage d'un « buzzer » et comment lui connecter un casque ou un haut-parleur.

Le circuit est simplement celui de la figure 15-1, où l'on voit le buzzer connecté en série avec une pile P (généralement de 4,5 volts) et le manipulateur M.

Cet ensemble n'étant pas très bruyant, on aura intérêt, s'il s'agit d'enseigner la lecture au son à plusieurs élèves, à monter en dérivation, sur l'enroulement E, une ligne alimentant plusieurs casques ou un haut-parleur à haute impédance (ancien magnétique ou électrodynamique muni d'un transformateur d'adaptation pour 7000 ohms). Un condensateur C, de 0,5 à 2 μF , doit être placé en série, de manière que le courant continu alimentant l'enroulement E ne puisse passer dans la ligne.

Une formule beaucoup plus perfectionnée se trouve dans un « parleur à lampes ». Nous donnons, par la figure 15-2, le schéma d'un appareil que nous avons mis au point. Il comprend un oscillateur du type R C, dont la fréquence peut être réglée (avec les valeurs indiquées pour le « circuit R C ») entre 600 et 900 Hz. Cet oscillateur est suivi d'une amplification B.F.

Un haut-parleur est incorporé dans le coffret, mais un départ de ligne est prévu pour alimenter à distance des casques ou d'autres haut-parleurs.

La réalisation d'un tel « parleur à lampes » ne présente aucun détail critique.

L'ALPHABET MORSE

LETRES		SIGNES de PONCTUATION et AUTRES										
A ---	N ---	Point	-----									
B -----	O -----	Virgule	-----									
C -----	P -----	Deux points	-----									
D ---	Q -----	Point d'interrogation (1)	-----									
E -	R ---	Apostrophe	-----									
é, è, ê -----	S ---	Trait d'union ou tiret	-----									
F -----	T ---	Barre de fraction	-----									
G -----	U ---	Parenthèses	-----									
H -----	V -----	Souligné (2)	-----									
I --	W -----	Double trait	-----									
J -----	X -----	Compris	-----									
K -----	Y -----	Erreur	-----									
L -----	Z -----	Croix (3)	-----									
M ---		Invitation à transmettre	---									
		Attente	-----									
		Fin de travail	-----									
		Signal de commencement de transmission	-----									
		Signal séparatif (4)	-----									
<p style="text-align: center;">CHIFFRES</p> <table border="1"> <tbody> <tr> <td>1 -----</td> <td>6 -----</td> </tr> <tr> <td>2 -----</td> <td>7 -----</td> </tr> <tr> <td>3 -----</td> <td>8 -----</td> </tr> <tr> <td>4 -----</td> <td>9 -----</td> </tr> <tr> <td>5 -----</td> <td>0 -----</td> </tr> </tbody> </table>		1 -----	6 -----	2 -----	7 -----	3 -----	8 -----	4 -----	9 -----	5 -----	0 -----	(1) Ou demande de répétition d'une transmission non comprise.
1 -----	6 -----											
2 -----	7 -----											
3 -----	8 -----											
4 -----	9 -----											
5 -----	0 -----											
		(2) Avant ou après les mots ou le membre de phrase.										
		(3) Croix ou signal de fin de télégramme ou de transmission.										
		(4) A utiliser pour la transmission des nombres fractionnaires (entre la fraction ordinaire et le nombre entier à transmettre) et des groupes formés de chiffres et de lettres (entre les groupes de chiffres et de lettres).										
<p style="text-align: center;">LETRES et SIGNAUX FACULTATIFS</p> <table border="1"> <tbody> <tr> <td>ä -----</td> <td>ñ -----</td> </tr> <tr> <td>à -----</td> <td>š -----</td> </tr> <tr> <td>ch -----</td> <td>ü -----</td> </tr> </tbody> </table>		ä -----	ñ -----	à -----	š -----	ch -----	ü -----					
ä -----	ñ -----											
à -----	š -----											
ch -----	ü -----											

OS
UD

DN

AR

ESPACEMENT ET LONGUEUR DES SIGNES

- Un trait est égal à trois points.
- L'espace entre les signaux d'une même lettre est égal à un point.
- L'espace entre deux lettres est égal à trois points.
- L'espace entre deux mots est égal à cinq points.

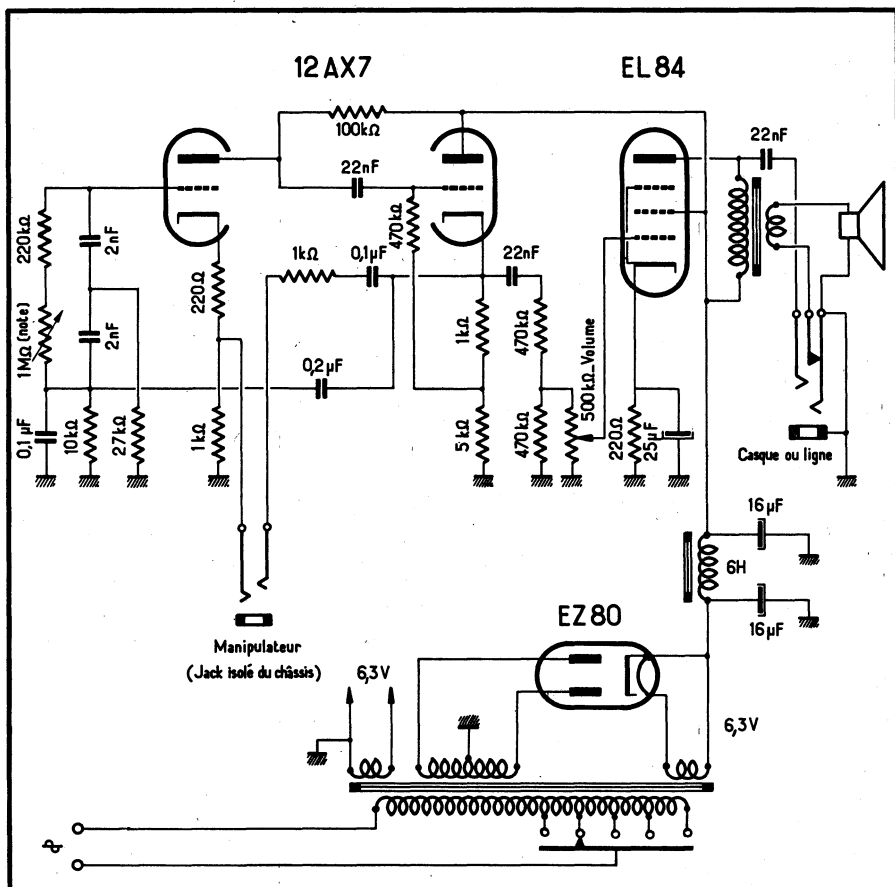


Fig. 15-2. — Un « parleur à lampes » pour l'étude du Morse.

Le choix du manipulateur

Il faut surtout songer aux longues séances de trafic et, à ce titre, le genre de manipulateur dit « américain » est très recommandable du fait de sa *forme basse*, permettant de ne pas travailler avec l'avant-bras trop levé. Les doigts ne seront pas crispés, et l'on obtiendra la manipulation grâce à de légers mouvements du poignet, lequel restera très souple.

Le réglage de la *course* du manipulateur et celui du ressort de rappel dépendront des goûts personnels de l'opérateur. Notons cependant que, pour maintenir longtemps une cadence de manipulation rapide, il sera préférable d'alléger le ressort de rappel et de régler la course de manière qu'elle soit faible.

MONTAGES

CHAPITRE XVI

A TRANSISTORS

Quelques montages accessoires sont avantageusement réalisables à l'aide des transistors.

Si le transistor est un organe *durable* quand il est bien employé, il est, par contre, un objet à l'égard duquel certaines erreurs ou fautes sont *immédiatement* fatales.

Laissant à nos lecteurs désireux de se lancer dans une étude approfondie des transistors, le soin de se reporter à des ouvrages spécialisés (*Le transistor ?... mais c'est très simple !* par E. Aisberg, *Technique et applications des transistors*, par H. Schreiber, etc.), nous nous bornerons ici aux notions d'utilité pratique.

Les transistors

La technique des transistors repose sur les propriétés des semi-conducteurs, germanium en général, ou silicium, *comprenant une part d'impuretés* grâce auxquelles le semi-conducteur prend une forme *p* ou *n*, selon une richesse plus ou moins grande en électrons libres.

En opérant *la jonction* de trois petits « blocs » de germanium *p* et *n*, on aboutit à deux combinaisons classiques : un transistor « *p-n-p* » ou un transistor « *n-p-n* ».

Chaque jonction entre germanium *p* et germanium *n* est assimilable à une diode, c'est-à-dire à un organe à conductibilité unilatérale, et sur la figure 16-1, nous avons groupé l'indication du sens de conductibilité des « diodes » ainsi que la représentation schématique des transistors et la polarité requise pour leur alimentation.

Trois fils sortent normalement d'un transistor. Ils correspondent aux trois « blocs » de germanium, c'est-à-dire à *l'émetteur* (E), à *la base* (B), au *collecteur* (C). Parfois, un quatrième fil (M) assure la connexion au tube de blindage extérieur du transistor. Le repérage de ces fils de sortie est indiqué par la figure 16-2.

Le tube extérieur n'est pas toujours un blindage métallique, et quand une peinture noire le recouvre, il faut bien veiller à ne pas endommager ce revêtement, car il a pour but de soustraire le germanium à l'action de la lumière, laquelle provoquerait l'apparition d'un courant entre électrodes (effet photoélectrique).

Les montages que nous allons décrire sont équipés de transistors *p-n-p* pour lesquels l'application des tensions et le passage des courants (courant de base I_b , courant de collecteur I_c) sont représentés par la figure 16-3.

On remarquera que le courant base-collecteur s'établit dans le sens de la non-conductibilité entre ces deux éléments. D'une manière très simple, nous dirons que la circulation de ce courant a pour cause les « déplacements d'électrons » provoqués par le passage du courant entre émetteur et base.

Précautions à prendre dans l'emploi des transistors

1° *L'inversion de polarité* de la pile d'alimentation entraîne la mise hors service immédiate du transistor, la jonction collecteur-base étant alors conductrice.

2° *L'ouverture du circuit de collecteur*, tandis que base et émetteur restent branchés à la pile, serait également néfaste, car il en résulterait une croissance du courant émetteur-base au-delà de la limite admissible.

A ce titre, on se méfiera de tous les projets de *commutation*, d'*insertion d'organes amovibles* (par exemple, un casque branché par deux fiches) dans le circuit du collecteur.

3° De même, il ne faut jamais pratiquer de branchements ou débranchements sur un montage à transistors *sous tension*.

On se gardera bien aussi d'enfoncer un transistor dans son support sans avoir préalablement débranché la pile d'alimentation.

Un moyen de protection très commode consiste à placer la ou les piles dans un boîtier *muni d'une prise où le bouchon ne peut pénétrer que dans un seul sens*. Ainsi se trouvent résolus les branchements et débranchements rapides, sans inversion de polarité à redouter. De tels boîtiers, capables de contenir deux piles de 4,5 volts pour lampe de poche, sont fabriqués par la *Manufacture Française d'Oeillets Métalliques*. L'étanchéité garantie par la matière moulée dont ils sont faits les rend précieux quand, dans certaines piles, le zinc se perce et laisse couler un électrolyte corrosif. Il existe aussi des « coupleurs » (avec prise pour bouchon non inversible) chez les producteurs de piles.

4° *L'application d'une tension trop élevée au collecteur* risque de provoquer un échauffement anormal, sous l'effet de la puissance dissipée. Mais comme cet échauffement tend lui-même à faire croître le courant de collecteur, le transistor « s'emballe » et se trouve rapidement détérioré.

5° *Tout échauffement exagéré* se montrant funeste au transistor, il faudra prendre de grandes précautions si l'on fixe celui-ci par des soudures. Il serait donc sage de ne pas raccourcir chacun des fils de sortie au-dessous d'une quinzaine de millimètres. *De plus, le fil devrait être serré dans une pince plate entre le transistor et la soudure, pendant qu'on exécute celle-ci, afin que la chaleur ne se propage pas jusqu'au transistor lui-même.*

Si l'on ne désire pas souder les transistors (solution commode pour les montages expérimentaux), il est facile de les enfoncer sur de petits supports, auxquels les soudures seront préalablement faites. Les trois fils du transistor seraient alors préparés comme le montre la figure 16-4. Aucun pliage de fil ne devant être fait au ras de l'embase, on serrerait le fil dans de petites pinces, pour le couder en *x*, puis on déplacerait la pince pour le couder en *y*. Ensuite, les fils seraient coupés à 10 ou 12 millimètres du transistor. D'excellents petits supports pour transistors existent dans le commerce.

Un oscillateur de battement à transistor

Il fallait tout d'abord penser au cas de l'amateur d'ondes courtes faisant ses débuts avec un convertisseur associé à quelque récepteur ordinaire, non pourvu (cela va sans dire !) d'un oscillateur de battement, cet amateur souhaitant « entendre du Morse ».

Bien entendu, à ces récepteurs quelconques, l'adjonction d'un tel oscillateur n'est pas impossible. Mais, en général, une sorte de paresse empêche de le faire, et sans doute

vient-elle pour une part de la nécessité d'aller prendre l'alimentation de cet étage dans le récepteur lui-même et, pour une autre part, de la perspective d'associations mécaniques plus ou moins faciles.

Fig. 16-1. — Les transistors p-n-p et n-p-n. Sens de conduction interne, représentation schématique et polarité à respecter pour la source d'alimentation..

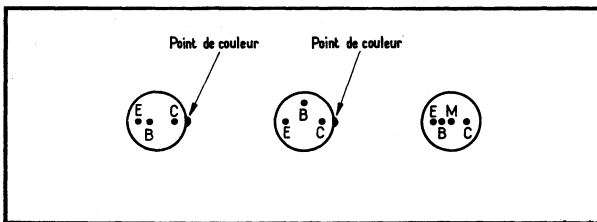
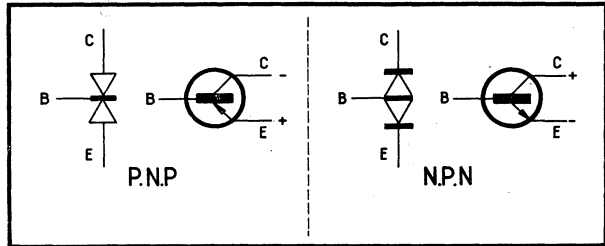


Fig. 16-2. — Disposition des fils de sortie pour divers types de transistors (vus par le dessous).

Fig. 16-3 (à gauche). — Les courants traversant un transistor n-p-n. On remarquera que le courant base-collecteur passe dans le sens de la non conductibilité entre ces deux électrodes.

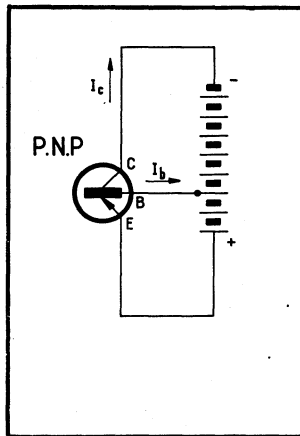
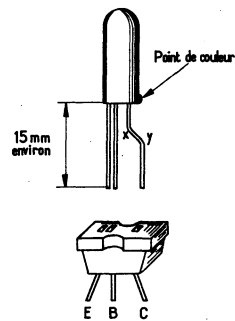


Fig. 16-4 (à droite). — Préparation des fils de sortie du transistor pour la mise en place sur un support.



C'est pourquoi, afin de simplifier le problème, nous avons voulu rechercher une solution écartant en particulier les difficultés précitées.

Cette solution se trouve dans un oscillateur de battement à transistor, et il suffit de placer ce petit accessoire à côté du récepteur, le plus souvent sans aucun fil de liaison, pour qu'il remplisse parfaitement son office.

Les circuits de l'oscillateur de battement sont installés sur une plaquette de « fréquence » (ou de carton bakéliné) de 70 x 70 mm, venant couvrir la pile 4,5 V assurant l'alimentation.

Il est commode de sertir quelques œillets dans la plaque isolante afin d'y passer les connexions et fils de sortie des organes pour les y souder. En outre, la disposition de ces derniers sera grandement facilitée par une répartition recto et verso.

Le schéma est donné par la figure 16-5. Tout d'abord, notons que le choix du transistor T_1 est peu critique. Le fonctionnement sera certain avec les types OC70, OC71, etc. La bobine L comprend 110 tours de fil 0,25 mm, sous une ou deux couches soie,

en nid d'abeille (largeur 4 mm), sur un mandrin en polystyrène de 10,4 mm de diamètre, muni d'une vis magnétique. Une prise, sur cet enroulement, est faite à 35 tours du début (ce dernier étant relié au pôle positif de la pile). En l'absence d'une machine pour confectionner la bobine en nid d'abeille, il suffirait d'enfoncer sur le mandrin précité deux rondelles de carton (ou d'isolant quelconque) espacées de 4 mm, et d'enrouler entre elles, en vrac, les 110 tours de fil (avec prise à 35 tours).

Un condensateur fixe de 470 à 500 pF, connecté en parallèle sur la bobine, est doublé (en parallèle également) par un condensateur variable CV. L'ajustage de la fréquence de l'oscillateur de battement sur la fréquence intermédiaire du récepteur étant assuré par la vis magnétique, le condensateur CV se trouvant, au préalable, placé au milieu de sa course, il est indispensable de choisir pour ce dernier un modèle de faible valeur (20 à 25 pF, par exemple), si l'on veut ménager *une variation lente* de la fréquence d'oscillation.

Si l'on recherche, pour cet oscillateur de battement, une réalisation très économique, il sera permis de constituer le « condensateur variable » par un ajustable du type « trimmer » monté sur stéatite, dont on remplacera la vis de réglage par un morceau de tige (métallique ou isolante) de 6 mm, muni selon son axe d'un bout de tige fileté (fig. 16-6).

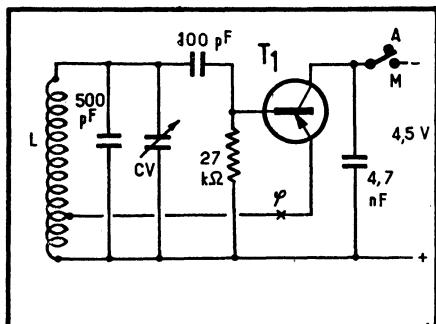
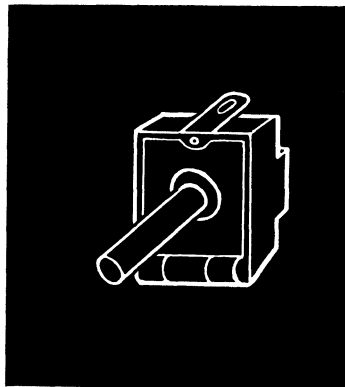


Fig. 16-6. — Il est aisé d'adjoindre un axe de commande à un condensateur ajustable, afin d'en permettre un réglage facile.

Fig. 16-5. — Schéma de l'oscillateur de battement à transistor.



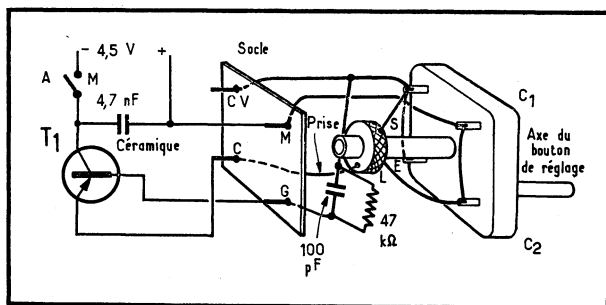
Il est préférable que le condensateur 100 pF soit au mica, mais pour celui de 4 700 pF, un modèle céramique est tout indiqué, puisque cet organe n'intervient qu'au titre de condensateur de fuite, afin que les courants H.F. n'aient pas à passer par la pile (et l'interrupteur).

Ainsi réalisé, cet oscillateur est très stable. En général, il suffit de le placer auprès des étages M.F. du récepteur (à lampes ou à transistors) et, le condensateur variable étant situé à mi-course, d'ajuster la fréquence émise au battement zéro, par le moyen de la vis magnétique. Si l'injection ne se montrait pas suffisante, on aurait la ressource de souder un fil isolé au point φ, et d'en amener l'extrémité libre parmi les circuits du récepteur. Tel qu'il est décrit, cet oscillateur couvre les fréquences de 400 à 525 kHz, par l'ajustage de la vis magnétique et l'action du condensateur variable.

L'oscillateur de battement dont les caractéristiques ont été données au chapitre III, peut également fonctionner avec un transistor (de type non critique : OC70, OC71, etc.) et la figure 16-7 indique les branchements à effectuer.

Une tension d'alimentation de 4,5 volts se montre très suffisante pour l'un ou l'autre de ces montages. Si l'on veut garder l'autonomie à ces derniers, il suffira d'employer une pile de lampe de poche. La consommation est d'ailleurs très faible : environ 2,5 mA.

Fig. 16-7. — L'oscillateur de battement dont les caractéristiques ont été données au chapitre 3 peut fonctionner avec un transistor.



Mais il est encore possible de se passer de pile ! Pour cela, l'alimentation de l'oscillateur sera prélevée aux bornes de la résistance de cathode de l'étage B.F. final du récepteur, où l'on dispose généralement d'une tension de l'ordre de 6 à 7 volts. Bien entendu, il faudra veiller soigneusement au respect de la polarité, pour ne pas détruire le transistor. Et, dans ce même ordre d'idées, mieux vaudra ne pas établir de liaison entre le côté + de l'alimentation de l'oscillateur et une partie métallique extérieure de celui-ci (petit châssis, blindage, etc.) afin que nul court-circuit ne survienne, si cette partie métallique touche, par hasard, le châssis du récepteur.

Un « parleur » à transistors

Le « parleur » à lampes décrit au chapitre XV étant terminé par une lampe EL84 et délivrant une puissance B.F. de l'ordre de 4 watts, convient fort bien aux cours collectifs dans de grandes salles.

Mais on peut préférer disposer d'un « parleur » ne demandant aucune liaison au secteur électrique et les transistors offrent alors toutes leurs ressources. Nous nous sommes posé, toutefois, les conditions suivantes : le « parleur » devra fournir une puissance B.F. suffisante pour une audition en haut-parleur, cette puissance étant réglable (notamment pour que l'écoute au casque ne soit pas assourdissante), et la fréquence B.F. ne sera pas fixe, mais réglable elle aussi.

Ainsi défini, le problème pouvait être scindé en deux parties :

a) L'une, réservée à l'étage B.F. de sortie, recevait une solution très simple grâce à l'emploi d'un transistor OC74, AC128, etc., capable d'une puissance B.F. de 0,12 watt ;

b) L'autre, concernant l'oscillateur B.F. à fréquence réglable, se montrait, en revanche, plus compliquée. Et c'est sur cette partie de l'appareil que portèrent la plus grande partie de nos essais. Nous avons successivement expérimenté divers systèmes et noté que les oscillateurs à réseau de déphasage R.C. présentaient l'inconvénient majeur de cesser d'osciller quand on leur demandait de fournir l'excitation du transistor B.F. final..., que les oscillateurs fondés sur le principe du multivibrateur n'autorisaient pas tous, une variation assez étendue de leur fréquence... Les conditions de fonctionnement les plus avantageuses ayant été déterminées au cours de nos essais, on aura donc intérêt à ne pas s'écarter des données qui vont suivre.

La figure 16-8 montre ainsi le schéma général du « parleur » dont les transistors T_1 et T_2 constituent le circuit multivibrateur. Avec les valeurs que nous indiquons pour les résistances et les condensateurs, le potentiomètre de 500 000 ohms (logarithmique ou linéaire) utilisé en résistance variable, autorise un réglage de la fréquence du multivibrateur entre 200 et 1 400 Hz environ. Toutefois, il est évident que la résistance de ce potentiomètre ne doit pas s'annuler en bout de course, sous peine de faire cesser l'oscillation. Il est donc nécessaire d'adjoindre, en série, une résistance de valeur légèrement supérieure à celle pour laquelle le décrochage se produit. Dans le cas de notre réalisation, c'est une résistance de 10 000 ohms qui s'est révélée convenable.

A part ce dernier détail, le fonctionnement du multivibrateur est pratiquement sûr avec des transistors très divers. Citons, à titre indicatif, les types OC70, OC71... comme parfaitement satisfaisants.

Le réglage de la puissance B.F. est assuré par le potentiomètre de 50 000 ohms. Mais il faut noter que, dans la position du curseur donnant le maximum de puissance, le circuit de base du transistor T_3 (avec ses résistances de 3 300 et 1 000 ohms) viendrait shunter, de façon inacceptable, la résistance de 4 700 ohms placée dans le circuit du collecteur du transistor T_2 ; c'est pourquoi nous avons ajouté, entre ce potentiomètre et le collecteur de T_2 , une résistance de 10 000 ohms. Ainsi, le réglage de la puissance B.F. n'affecte-t-il la fréquence du son émis *que de façon minime*, et seulement en bout de course du potentiomètre de 50 000 ohms, ce qui n'offre aucun inconvénient pratique.

Sur la figure 16-8, on note encore la solution très classique adoptée pour le circuit de sortie, afin d'avoir, à volonté, un fonctionnement en haut-parleur ou au casque.

Pour transmettre une puissance B.F. maximale de 0,12 W, le transformateur TR n'aura pas besoin d'être bien gros. Un circuit magnétique en tôles E et I, de 28×32 mm, avec empilage de 9 mm (section : $0,81 \text{ cm}^2$), suffit très largement, tout en donnant plus de facilité pour l'exécution du bobinage, qu'un circuit plus petit, si l'on doit faire ce travail soi-même. Les caractéristiques des enroulements dépendront évidemment du haut-parleur adopté.

Dans le but de réaliser un ensemble d'encombrement réduit, les dimensions de 105×175 mm, avec une profondeur de 75 mm, ont été données au boîtier, et nous avons employé un haut-parleur de 60 mm de diamètre (Princeps, série 6,6) dont la bobine mobile présente une impédance de 30 ohms. L'impédance optimale du circuit de collecteur du transistor T_3 étant de 190 ohms, nous avons enroulé sur la carcasse du transformateur TR (en tenant compte de quelques pertes) 350 tours de fil émaillé 0,2 mm, pour le primaire, et 150 tours du même fil pour le secondaire.

Mais cette solution n'est pas unique, et rien ne s'oppose au choix d'un autre type de haut-parleur (avec bobine mobile de 2,5 à 5 ohms, par exemple), pour lequel il existe un transformateur donnant alors, à son primaire, une impédance assez proche de 190 ohms (en pratique : 150 à 225 ohms). Ainsi éviterait-on le souci du bobinage d'un transformateur spécial.

Après avoir fait l'oscillateur, encore fallait-il songer au meilleur procédé de mani-

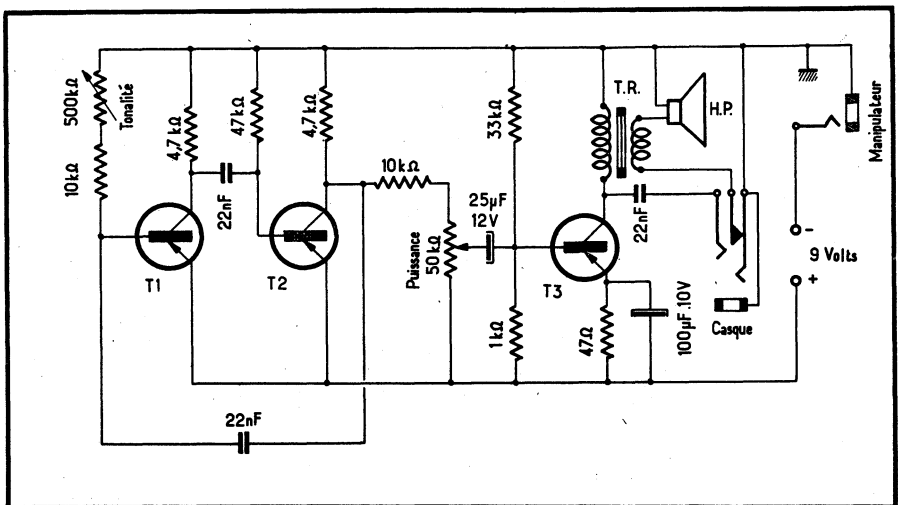


Fig 16-8. — Un « parler » à transistors, à puissance et note B.F. réglables.

pulation. Nos essais ont révélé que la simple interruption de l'alimentation générale donnait des signaux *fort bien découpés* ; c'est pourquoi le schéma de la figure 16-8 montre le jack du manipulateur simplement placé en série, du côté du pôle négatif de la batterie de piles. De cette manière, le « parleur » ne consomme de courant que si le manipulateur est abaissé. L'intensité prélevée sur la batterie est d'environ 35 mA.

Les organes ont été fixés sur une plaquette de « frérencite » ou de carton baké-lisé de 60×98 mm. De petits œillets, sertis dans la plaquette, permettent de souder ensemble les quelques connexions et fils de sortie des organes, ceux-ci étant répartis au recto et au verso de la plaquette, afin qu'ils ne se gênent pas mutuellement.

Nous ajouterons un conseil pratique concernant la constitution du cordon de liaison au manipulateur. Il arrive, en effet, que divers câbles dits « souples » ne le soient que très modérément ! Par contre, il existe dans certaines fabrications du *câble blindé B.F.* isolé par du caoutchouc, d'une souplesse remarquable. Il suffit de passer ce câble dans une gaine de soupliso synthétique de diamètre convenable, pour disposer d'un câble n'ayant plus de gaine extérieure métallique non protégée, tout en étant dépourvu de toute raideur.

Un répéteur de signaux télégraphiques

Beaucoup d'opérateurs pratiquant la télégraphie souhaiteraient ne pas manipuler sans entendre leurs propres signaux. Dans le cas de l'emploi de manipulateurs du genre « Vibroplex » assurant un « débit continu » automatique des points, il est souvent difficile de ne pas envoyer un point en trop... ou en moins ! Un contrôle local de sa propre manipulation peut donc ne pas se montrer superflu. Mais comment l'obtenir ?

Une première idée est d'écouter ses propres signaux sur le récepteur de trafic utilisé dans la station. Or, si l'on émet sur une fréquence différant quelque peu de celle sur laquelle on écoute son correspondant, cela conduirait à modifier l'accord du récepteur à chaque passage de réception sur émission, et vice versa, avec l'inévitable risque de la perte du réglage du correspondant. D'autre part, le récepteur, en raison même de sa sensibilité, serait saturé, ne laissant guère entendre que des *claquements* de manipulation marquant le début et la fin de chaque point ou trait.

En poursuivant l'examen du problème, on en vient à penser à l'emploi d'un « buzzer » ou d'un oscillateur B.F. auxiliaire manipulé en même temps que l'émetteur ; mais une telle solution n'est pas toujours d'application simple, s'il faut aller chercher divers branchements dans l'émetteur lui-même.

Cependant, si l'on admet l'existence d'un oscillateur séparé, la voie se trouve ouverte vers une excellente réalisation, surtout en choisissant un montage oscillateur à transistor. Dans le cas présent, il n'est pas nécessaire que la puissance B.F. soit grande, ni que la note musicale soit réglable. Ainsi, le choix du schéma fondamental d'un oscillateur à *faible consommation*, ne demandant qu'un seul transistor, nous ramène à celui de l'oscillateur de battement de la figure 16-5.

Le bobinage oscillateur se trouve tout fait sous la forme d'un transformateur B.F. prévu pour associer un étage push-pull à la bobine mobile d'un haut-parleur. La position de la prise n'est pas critique, et l'oscillation aura lieu avec régularité et dans de très bonnes conditions en utilisant la prise médiane de l'enroulement primaire.

Si l'on écoute déjà au casque sur le récepteur de trafic, une commutation dudit casque ne serait pas pratique. Aussi est-il beaucoup plus simple de munir notre montage d'un haut-parleur de petit diamètre.

L'idée pourrait venir à l'esprit de la nécessité d'une égalité entre l'impédance de la bobine mobile du haut-parleur et celle qui apparaît normalement au secondaire du transformateur. Or, cette idée ne serait pas valable attendu que le primaire du transformateur ne travaille pas dans les conditions prévues, c'est-à-dire celles de l'adaptation à un push-pull B.F. déterminé. D'autre part, une adaptation trop bien faite risquerait de « charger » davantage l'oscillateur, chose que nous n'avons aucun intérêt à faire.

Ainsi n'aurons-nous qu'à prendre les composants de notre montage dans des séries de pièces très courantes. Sur notre réalisation, le haut-parleur est un modèle de 6,6 cm (impédance de la bobine mobile : 30 ohms), et le transformateur un modèle « 1232 » de la même marque *Princeps*. Ce transformateur, à circuit magnétique de 3,85 cm² de section, est initialement prévu pour associer un push-pull de lampes EL41 (ou similaires) à une bobine mobile de 2,5 ohms. Mais rien n'est critique de ce côté, et tout classique transformateur B.F. pour push-pull de 5 000 à 10 000 ohms, d'impédance optimale de plaque à plaque, fera l'affaire.

Le schéma est ainsi celui de la figure 16-9. Le choix du transistor n'est pas critique non plus, et tout modèle du genre OC70, OC71, etc., conviendra fort bien.

En réalité, ce schéma peut être scindé en deux parties : l'oscillateur proprement dit, et son alimentation, sur laquelle nous reviendrons plus loin.

Il faudra d'abord constituer l'oscillateur et l'essayer en l'alimentant au moyen d'une pile de 4,5 volts (ou sous 9 volts, grâce à deux piles reliées en série). Le branchement de l'alimentation sera fait aux points + et - du schéma. Immédiatement, le haut-parleur fera entendre un son plutôt aigu. Chacun recherchera, selon son goût personnel, la note B.F. la plus plaisante à l'oreille, en branchant en C₁ des condensateurs de valeurs diverses (5, 10, 22 nF...). Dans notre réalisation, nous nous sommes arrêté à une valeur de 22 nF.

On peut alors constater que cet oscillateur est très sobre ; il ne consomme guère que 0,5 mA sous 4,5 V, et 1 mA sous 9 V.

Au passage, remarquons que cette partie du montage est utilisable comme « parleur » pour l'étude de la lecture au son, si l'on se contente d'une audition de faible puissance et d'une tonalité fixe. Le manipulateur serait branché en série dans l'un des fils allant à la pile d'alimentation.

La sobriété précédemment notée autorise l'alimentation de l'oscillateur à partir de quelques fuites de H.F. échappées au départ de l'antenne ou de la ligne de transmission.

La partie « alimentation » de l'oscillateur groupe ainsi un redresseur diode D (genre 1N34 A, ou tout autre type semblable), une ordinaire bobine d'arrêt pour ondes courtes (1 à 2 mH), et un condensateur C₃, dont la capacité de 470 à 500 pF ne laissera pratiquement place à nulle « constante de temps » dans la réponse du répéteur aux signaux Morse.

La liaison de la masse de cet accessoire à la prise de terre générale de la station est facultative. Quant à l'antenne, on essaiera de placer 0,50 m... 1 m... de fil, à proximité de l'émetteur, jusqu'au moment où le répéteur fera bien entendre la manipulation de ce dernier.

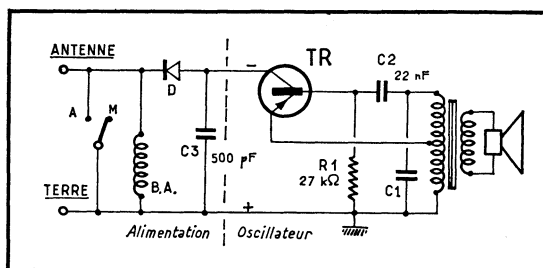


Fig. 16-9. — Le schéma du répéteur de signaux peut être scindé en deux parties : l'oscillateur B.F. à transistor et l'alimentation (par courants H.F. redressés). Avec certains transistors entrant moins facilement en oscillation, il peut être avantageux d'ajouter une résistance de 47 kΩ ohms entre le collecteur et la base de TR, ainsi que de doubler la valeur de C₂.

Mais il faut encore songer au cas de l'emploi de l'émetteur en téléphonie. Le répéteur ferait alors entendre un son continu, lequel agirait sur le microphone et entraînerait un « effet Larsen ». L'arrêt du répéteur s'obtient tout simplement au moyen d'un interrupteur (modèle à glissière) court-circuitant les douilles « Antenne » et « Terre ».

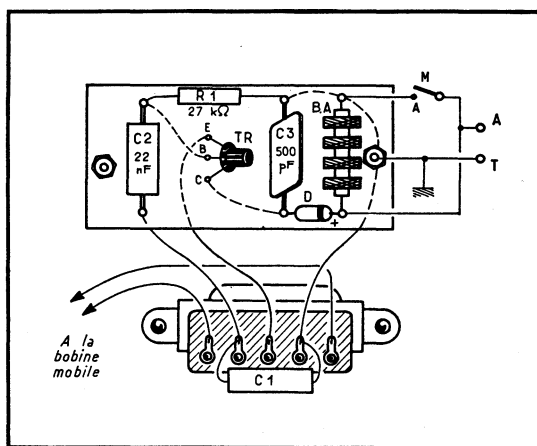
L'ensemble est contenu dans un boîtier métallique de 130 mm de hauteur, 100 mm de largeur et 75 mm de profondeur. Le transformateur est fixé à l'aide de deux tiges filetées, sur lesquelles on serre également, entre deux écrous, une plaquette de fréquence, ou de carton bakéliné, de 84 × 44 mm, portant la bobine d'arrêt, les condensateurs, la

résistance et le transistor. Dans cette plaquette, il est commode de sertir des ceilltes disposés comme l'indique la figure 16-10, et dans lesquels sont passés les fils, avant de faire les soudures.

Un marqueur à quartz

Il est impossible de considérer l'étalonnage d'un récepteur comme chose absolument immuable. Même dans le cas d'un appareil bien construit, les conséquences de quelques dilatations, l'élimination de traces d'humidité (dans les bobinages, dans les condensateurs ajustables, etc.), sous l'effet de l'élévation de température au cours, et surtout au début du fonctionnement quand le récepteur est installé dans une pièce non chauffée de façon permanente, font que l'étalonnage initial peut subir de légères variations.

Fig. 16-10. — Détails du câblage de la plaquette portant diverses pièces du répéteur. Les connexions passant sous la plaquette sont tracées en pontillé.



Certains récepteurs étrangers, et réputés, comportent d'ailleurs un dispositif mécanique permettant de déplacer le cadran, afin de remettre ses graduations en bonne place sous l'aiguille. Bien entendu, cette opération n'est faisable que si l'on dispose, dans chacune des bandes couvertes, d'une fréquence étalon de référence certaine.

L'oscillateur à quartz 100 kHz est une solution excellente pour les mesures, attendu qu'il fournit, par ses harmoniques, une suite de fréquences espacées de 100 en 100 kHz. Cependant, ce qui est bon pour des mesures peut l'être moins pour un contrôle d'étalonnage, attendu que sur les bandes 14, 21, 28 MHz, par exemple, le faible écart entre harmoniques ne permet plus d'avoir certitude de leur rang. Il est alors plus intéressant d'employer un quartz 3 500 kHz, lequel marquera tous les débuts des bandes amateurs : 3 500, 7 000, 14 000, 21 000, 28 000 kHz, sans que des fréquences harmoniques trop proches introduisent un doute.

Pour profiter entièrement de cette ressource, il est indispensable de pouvoir remettre aisément l'étalonnage du récepteur en concordance avec ces points de repère. A cette fin, il suffit d'ajouter dans l'appareil, en parallèle sur le condensateur variable d'oscillation locale du premier changement de fréquence, et commandé depuis le panneau avant, un condensateur variable de très petite capacité : 4 à 5 pF de variation utile.

Ce condensateur auxiliaire étant placé à mi-course, il faudra après avoir laissé chauffer le récepteur durant un quart d'heure, et pour chacune de ses gammes, réduire très légèrement la capacité du trimmer d'oscillation locale, afin de retrouver l'étalonnage initial. Ce travail peut fort bien être fait aux points 3 500, 7 000, 14 000, 21 000 et 28 000 kHz (toutes les autres graduations reprenant logiquement leur place) à l'aide du « marqueur » à quartz dont nous allons donner le schéma.

L'adjonction d'une lampe à un récepteur existant n'étant pas toujours facile, une réalisation « transistorisée » de l'oscillateur à quartz nous a semblé très avantageuse ; de plus, elle offre deux variantes fort commodes selon le goût de chacun : un « marqueur » indépendant, alimenté sur piles, ou bien un « marqueur » incorporé au récepteur et alimenté sur l'un des circuits de celui-ci.

Nous avons expérimenté un bon nombre d'oscillateurs à transistors. Dans beaucoup de ces schémas, le fonctionnement n'est pas toujours certain. Parfois, on « l'aide » en ajoutant un circuit accordé, mais nous ne voulions ni de cette complication de réalisation, ni d'un réglage susceptible de se montrer plus ou moins critique. Nous avons rejeté aussi d'autres oscillateurs ne fonctionnant qu'entre des limites de fréquence assez étroites.

En outre, nous avons constaté que divers schémas, montés sous la forme expérimentale (les organes étant soudés entre eux « à la diable », en un assemblage hirsute), se comportaient fort bien, mais refusaient d'osciller lorsque le câblage en avait été refait avec soin !

Le schéma que nous allons donner ne s'est pas montré capricieux.

Lors de nos essais et comparaisons, nous avons encore noté qu'un quartz placé sur un quelconque oscillateur à transistor, pouvait vibrer sur une fréquence s'écartant quelque peu de la fréquence nominale portée sur son boîtier. Avec un cristal taillé pour la bande 3,5 MHz, il arrive de mesurer un décalage allant jusqu'à 200, ou même 250 Hz. Les changements dans la tension d'alimentation provoquent également des variations dans la fréquence d'oscillation du quartz.

C'est pourquoi le schéma d'un bon « marqueur » devait autoriser la possibilité de faire varier légèrement la fréquence d'oscillation du quartz, afin d'en permettre un « calage » exact sur la fréquence nominale. Nous avons pu mettre au point un montage répondant à cette condition, et le schéma en est donné par la figure 16-11.

Normalement, on retrouve la fréquence nominale du quartz lorsque le condensateur ajustable (60 pF, Transco) est placé à *mi-course*.

Ce « marqueur » oscille bien sous des tensions d'alimentation allant de 3 à 9 volts, et avec des quartz taillés pour les bandes 3,5 et 7 MHz. Dans sa forme indépendante, il sera donc facile de lui associer une ordinaire batterie de piles de 4,5 volts, avec un interrupteur placé en série dans l'un des deux fils.

Dans un récepteur, il est tout à fait commode de prendre la tension d'alimentation entre la cathode de la lampe B.F. finale et la masse, puisque cette tension se tient normalement vers 6 à 8 volts. On pourrait encore, compte tenu que la consommation du marqueur va de 0,9 mA, sous 4,5 volts, à environ 2,5 mA, sous 9 volts, obtenir son alimentation à partir d'un diviseur de tension branché entre le + 250 V et la masse du récepteur. Ce diviseur serait constitué selon les indications de la figure 16-12 (la tension aux bornes du « marqueur » se tenant ainsi vers 4,5 à 5 V).

Aucune liaison aux circuits du récepteur (autre que les connexions à l'alimentation) ne se montre nécessaire, le rayonnement H.F. de cet oscillateur étant tout à fait substantiel, tant sur la fondamentale que sur ses harmoniques, et pour cette association, il était logique de connecter le fil de sortie « blindage » du transistor AF 114, au côté — de l'alimentation.

On a pu se trouver quelque peu surpris en apprenant qu'un quartz n'oscillait pas forcément avec exactitude sur la fréquence gravée sur son boîtier. Il en a cependant toujours été de la sorte, et c'est pourquoi les spécialistes de la taille des cristaux demandent à leurs clients (quand l'exécution d'une série de quartz justifie cette précaution) de leur confier une réalisation du montage sur lequel les cristaux seront utilisés ; ainsi, la taille des quartz peut tenir compte des conditions d'emploi.

Une fois le « calage initial » bien fait, la fréquence d'oscillation demeure stable au cours du temps, et l'on peut lui accorder une entière confiance. Mais comment pratiquer

Fig. 16-11. — Schéma du « marqueur » à quartz 3500 kHz. (Le transistor AF 114 peut être remplacé par un AF 124).

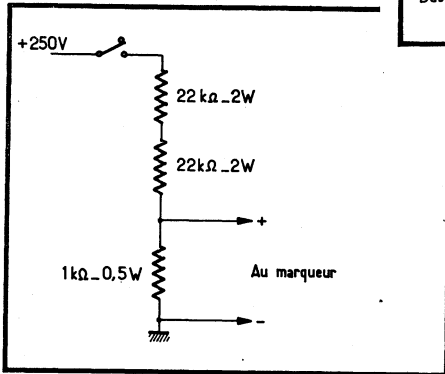
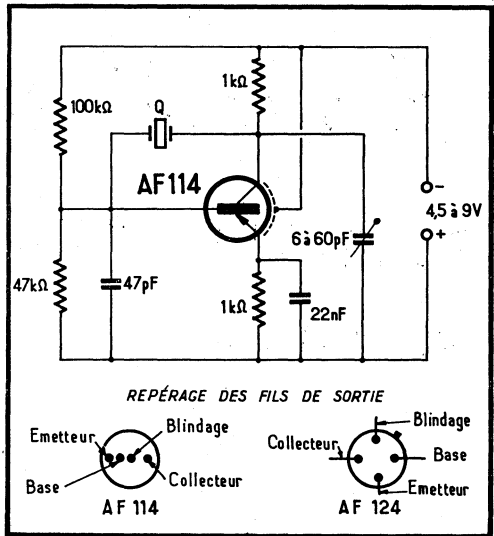


Fig. 16-12. — Sur un récepteur, le marqueur peut être alimenté à partir de la source de tension anodique.

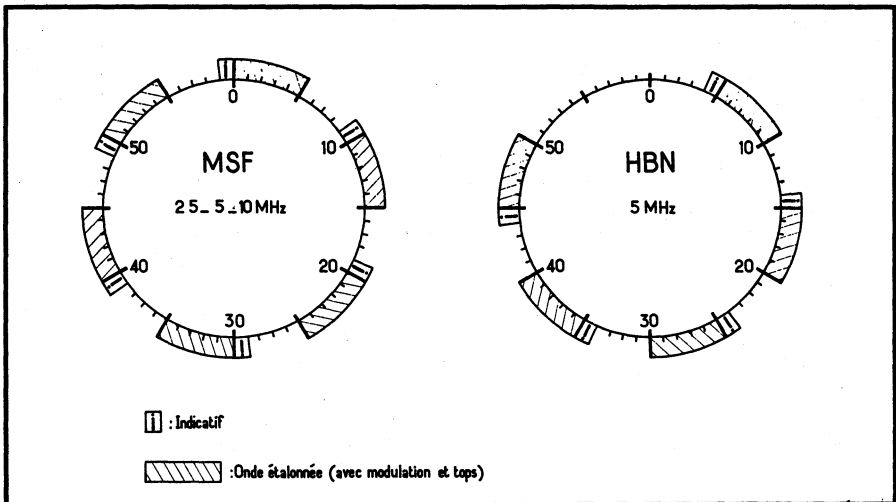


Fig. 16-13. — Graphiques horaires des émissions d'ondes étalonées de Rugby MSF, et de Neuenburg HBN.

ce « calage initial », puisque nous sommes, par hypothèse, démunis d'un bon étalon de fréquence ?

L'art des mesures n'est pas lié à la possession de nombreux appareils, il consiste surtout à savoir se montrer astucieux !

Un peu partout sur le globe, il existe des stations qui émettent des ondes étalonnées - notamment WWV, aux Etats-Unis d'Amérique. Plus près de nous, nous avons deux émetteurs intéressants, pour lesquels les conditions de propagation sont le plus souvent favorables : Rugby (Angleterre) MSF, et Neuenburg (Suisse) HBN, l'un et l'autre sur 5 MHz. Le fonctionnement horaire de ces deux émetteurs a lieu selon les diagrammes de la figure 16-13. Il est aisé de reconnaître leurs signaux modulés en B.F. ou marqués de tops pendulaires, de seconde en seconde.

Si l'on ne possède pas un récepteur accordable sur 5 MHz, il est facile d'ajouter un condensateur (de 50 à 100 pF) sur chacune des sections (oscillation locale et accord) des condensateurs variables d'un récepteur de radiodiffusion ordinaire, afin de décaler jusqu'à 5 MHz sa gamme « O.C. » (se terminant habituellement vers 6 MHz). Puis il suffit de disposer d'un oscillateur auxiliaire (un générateur H.F. par exemple) *accordable sur 1 000 kHz*. L'harmonique 5 de cette dernière fréquence peut être amenée *au battement zéro* avec la réception de l'onde étalonnée 5 MHz.

Sur le récepteur de trafic (et même si celui-ci ne couvre que les seules bandes amateurs), il est alors permis de retrouver, soit sur 7 000, soit sur 14 000 kHz... une fréquence harmonique de l'oscillation du générateur. Et il ne reste plus qu'à mettre le « marqueur » à quartz en service, *sous sa tension d'alimentation prévue*, pour obtenir un battement audible, puisque cet accessoire fournit notamment les fréquences harmoniques 7 000, 14 000 kHz... La mise à battement nul sera réalisée en agissant sur le condensateur ajustable 60 pF du « marqueur », et l'oscillation fondamentale du quartz sera parfaitement « calée » sur 3 500 kHz.

Un injecteur de signal

Cet accessoire diffère essentiellement d'un générateur H.F. en ce sens que, de par son principe de fonctionnement, il émet une sorte de « pêle-mêle » d'ondes sur un important spectre de fréquences.

Il est intéressant dans les travaux de dépannage, car il permet d'appliquer d'étage en étage d'un récepteur, d'un amplificateur, une tension à forme complexe donnant toujours une excitation, même lorsqu'il s'agit d'étages sélectifs.

En « remontant » point par point, une chaîne amplificatrice, avec cet instrument, il est facile de localiser le « point de coupure » situant la panne.

Une autre utilisation extrêmement intéressante d'un tel injecteur de signal (nous serions tenté d'écrire « injecteur de souffle » ou « injecteur de bruit ») réside dans l'alignement des circuits d'accord d'un récepteur, notamment en ondes courtes. En effet, sur ces fréquences élevées, les courants H.F. ne demandent qu'à « sauter » d'un circuit à un autre, et l'on connaît depuis longtemps « l'effet d'entraînement » (nommé « pulling » dans la littérature anglo-saxonne). Si l'on pratique un alignement sur les circuits d'entrée d'un récepteur, à l'aide d'un générateur H.F. ordinaire, il faut évidemment régler l'oscillation locale sur la fréquence satisfaisant à la condition du changement de fréquence (c'est-à-dire différant de celle à recevoir d'une valeur égale à celle de la fréquence intermédiaire choisie pour les étages suivants).

Mais, si l'on fait alors varier la seule capacité aux bornes du circuit d'accord (en tournant le trimmer, par exemple), on constate qu'il se produit un décalage de la fréquence d'oscillation locale. C'est là « l'effet d'entraînement en fréquence ».

De ce décalage, de cet « entraînement », il résulte que le réglage propre au changement de fréquence est devenu moins bon (ou nettement mauvais), alors que l'intervention

sur le réglage du trimmer d'accord était peut-être faite dans le sens où elle aurait procuré une amélioration de la réception.

Sur un récepteur d'ondes courtes, ce phénomène commence à devenir sensible sur les fréquences supérieures à une vingtaine de mégahertz. Et c'est précisément sur ces gammes d'ondes que toute la sensibilité de l'appareil dépend d'un alignement bien « figolé ».

L'injecteur de signal (ou de souffle) devient ici l'instrument le plus précieux. En effet, une fois les réglages du circuit d'oscillation locale faits à l'aide d'un générateur H.F. ordinaire, afin de bien placer sur le cadran les gammes d'ondes à recevoir, et l'étalonnage inscrit sur celui-ci (et effectué à partir d'un générateur d'harmoniques à quartz), il suffit de brancher l'injecteur de signal à l'entrée du récepteur pour terminer l'alignement des circuits d'accord.

S'il se produit un léger effet d'entraînement de la fréquence d'oscillation locale, cela n'a plus d'importance, puisqu'on ne reçoit plus une fréquence unique, mais une sorte de parasite s'étalant sur une très grande bande de fréquences, de sorte que l'alignement des circuits d'accord, obtenu au maximum d'audition de ce souffle, confèrera des performances optimales au récepteur.

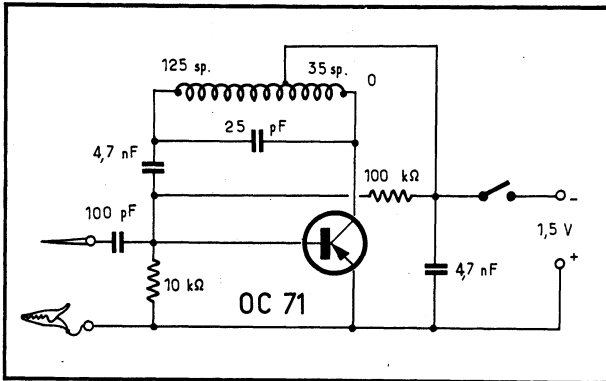


Fig. 16-14 — Schéma de l'injecteur de signal à oscillateur bloqué.

Pour appliquer cette méthode, encore faut-il disposer au-dessus d'une fréquence de l'ordre de 20 MHz, d'une « tension de souffle » suffisante. Nous avons essayé plusieurs schémas de multivibrateurs, mais nous n'en avons tiré, sur ces fréquences, qu'un souffle plutôt faible. C'est pourquoi nous avons donné la préférence à la formule de l'oscillateur bloqué, pour lequel les valeurs de réalisation les plus avantageuses sont données par la figure 16-14.

Le principe de fonctionnement d'un « oscillateur bloqué » repose d'abord sur le « démarrage » normal d'un oscillateur classique. Puis, pour certaines valeurs des composants du montage, il arrive que l'amplitude de cette oscillation charge un condensateur à une tension telle que la polarisation du transistor (ou de la lampe) ne permette plus le maintien de l'oscillation. Mais, le condensateur se déchargeant dans une résistance, l'oscillation H.F. reprend dès que les conditions de fonctionnement l'autorisent, et le même processus recommence. L'examen oscilloscopique de la tension délivrée par l'oscillateur bloqué se présente comme l'indiqué la figure 16-15.

La fréquence de récurrence des blocages (c'est-à-dire de ces « pointes ») est de l'ordre de 5 500 Hz avec les valeurs indiquées. Mais, de la forme très abrupte des dites « pointes »

il résulte que la richesse du spectre de fréquences est fort grande et qu'en particulier, vers 20 à 30 MHz, le « souffle » fourni reste très important.

La bobine de l'injecteur est réalisée sur un tube de Ferroxcube de $4,5 \times 8$ mm, d'une longueur de 50 mm, où l'on enroule 125 tours jointifs de fil 0,25 mm sous deux couches de soie, une prise étant ménagée à 35 tours de l'extrémité reliée au collecteur du transistor (OC 71 ou équivalent).

La consommation est de l'ordre de 2,2 à 2,7 mA, sous une tension de 1,5 volt, selon le transistor choisi.

La consommation est de l'ordre de 2,2 à 2,7 mA, sous une tension de 1,5 volt, selon le transistor choisi. Au cas où les caractéristiques de ce dernier différeraient assez sensiblement de celles du modèle, il se pourrait que le blocage de l'oscillation ne se produise pas (le souffle étant alors absent). On retrouverait un fonctionnement normal en remplaçant la résistance de 10 k Ω (entre la base et l'émetteur du transistor) par une autre, de 22 k Ω à 27 k Ω .

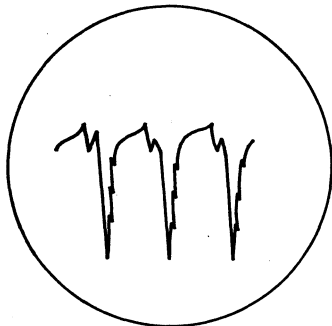


Fig. 16-15 — Oscillogramme de la tension délivrée par l'oscillateur bloqué.

La figure 16-16 montre comment toutes les pièces sont groupées sur une plaquette de bakélite de 22×96 mm, où des œillets, sertis à la bonne place, servent de « relais » pour les soudures d'organes. Ces derniers sont répartis au recto et au verso de la plaquette.

Cet ensemble doit être logé dans un tube de bakélite, car il n'est pas possible de placer un tube métallique à proximité de la bobine.

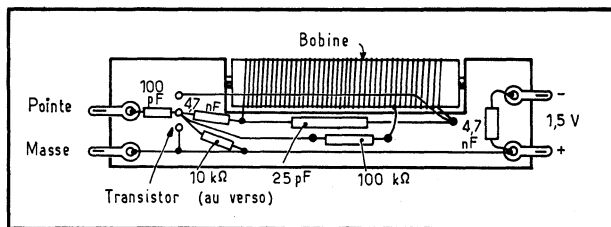


Fig. 16-16 — Disposition des organes sur la plaquette en bakélite.

L'assemblage de la plaquette étant fait avec la pointe de touche, portée par une rondelle de Plexiglas (laissant aussi sortir le fil de masse), la pile est soudée à une cosse rivée à l'autre extrémité de la plaquette, et le tout introduit dans le tube de bakélite, en laissant dépasser deux fils souples pour les branchements à un interrupteur à poussoir, lui-même fixé sur une deuxième rondelle de Plexiglas. Cette dernière est ensuite immobilisée dans le tube de bakélite, au moyen de deux vis latérales.

Un générateur H.F. à transistors

Cet instrument est recommandable à divers titres auprès des amateurs d'ondes courtes. En effet, il est d'une réalisation simple, et son alimentation n'immobilise pas de matériel (il suffit de deux piles standard de 4,5 volts). Cependant, il couvre utilement les fréquences de 150 kHz à 30 MHz, autorisant ainsi les travaux d'alignement, tant sur les gammes d'ondes courtes que pour les étages d'amplification à fréquence intermédiaire. En outre, il est précis et l'exactitude de son étalonnage est durable.

Ces deux derniers points devaient être mentionnés, étant donné que les transistors présentent des capacités internes non seulement importantes, mais *variables* selon le point de fonctionnement, autrement dit selon la tension d'alimentation du circuit. Nous avons ainsi éliminé divers schémas capricieux pour ne garder que celui de la figure 16-17.

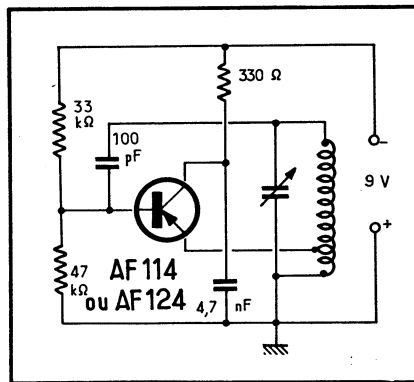


Fig. 16-17 — Schéma de principe de l'oscillateur H.F.

Pour la modulation B.F. nous avons préféré ne pas faire appel à quelque système utilisant les enroulements d'un transformateur B.F., ce dernier étant souvent un composant aux caractéristiques plus ou moins bien définies. C'est donc un oscillateur à circuit en double T que nous avons retenu (fig. 16-18). Son fonctionnement sera *certain* à condition de l'équiper d'un transistor à grand gain en courant (β de l'ordre de 150) et de satisfaire aux conditions de valeur des résistances et des condensateurs : $R_1 = R_2$; $R_3 = 0,5 R_1$; $C_1 = C_2$; $C_3 = 2 C_1$. Aussi sera-t-il fort sage de contrôler avant montage, la valeur de chacun des composants.

Pour obtenir un générateur H.F. modulé en B.F., la meilleure association entre les deux précédents schémas, est celle que montre la figure 16-19. (D'autres modes d'association provoquent une modulation en fréquence).

Les deux transistors sont de type AF 114 ou AF 124. En outre, la garantie d'une stabilisation de tension sur l'oscillateur H.F. est apportée par une diode Zener de type 6,8 à 6,2 volts.

Sur la figure 16-19, on voit que la résistance R_3 de la figure 16-18 est un modèle réglable de 10 kΩ. Cela permet, en écoutant l'onde du générateur sur un récepteur, de déterminer

les limites de la « zone favorable à l'oscillation B.F. » et de laisser le curseur en son milieu. La fréquence de l'oscillation B.F. est voisine de 1 800 Hz.

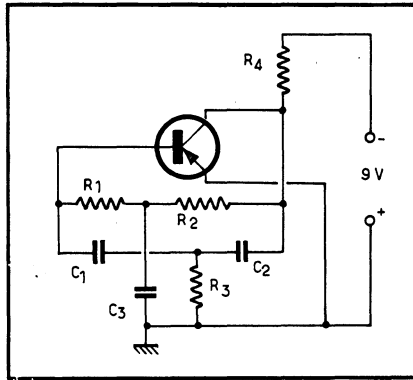


Fig. 16-18 — Schéma de principe de l'oscillateur B.F. à double T.

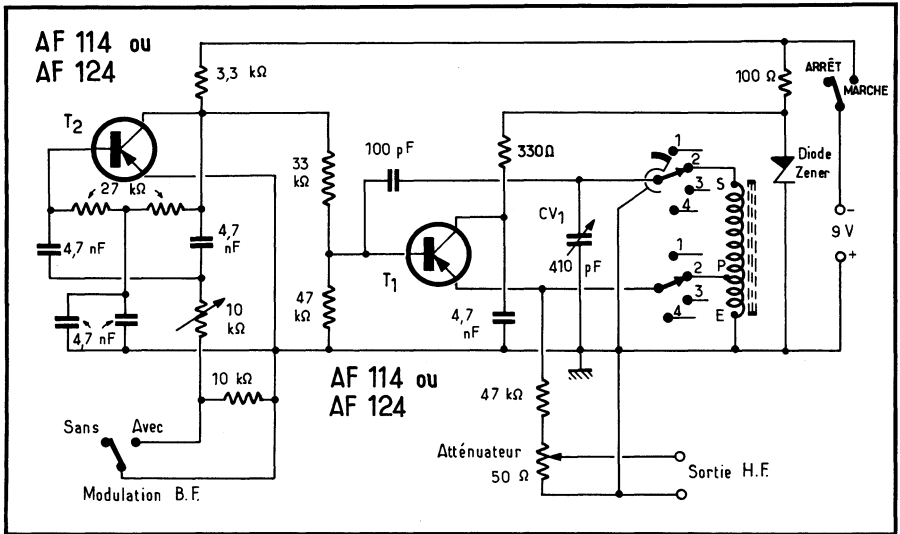


Fig. 16-19 — Schéma d'ensemble du générateur H.F. Pour rendre le dessin plus clair, seule la bobine 2 est représentée, les branchements E, P, S, aux autres bobines étant identiques

Pour supprimer l'oscillation B.F., une autre résistance de 10 kΩ cesse d'être court-circuitée par l'interrupteur de modulation, de sorte que l'oscillateur en double T se trouve déséquilibré.

Le condensateur variable utilisé sur ce générateur est un modèle 280 + 130 pF (sans trimmers), pour récepteur à transistors. Les deux sections étant reliées en parallèle, on obtient un condensateur variable de 410 pF (avec une capacité résiduelle de 12 pF). Ainsi, le rapport entre fréquences extrêmes de chaque bande sera voisin de 2,4.

Comme nous ne voulions pas multiplier le nombre des bobines de ce générateur, nous avons raisonné de la manière suivante :

Gamme 1. Elle doit couvrir celle des « G.O. » de la radiodiffusion. Débutant à 150 kHz, elle débordera cette dernière gamme, en atteignant 365 kHz.

Gamme 2. Elle se raccorde à la précédente (à 365 kHz). On y trouvera les fréquences intermédiaires habituelles (notamment celle de 455 kHz) et une partie de la gamme des « P.O. » de la radiodiffusion, jusqu'à 850 kHz.

Gamme 3. S'étendant de 860 à 2 050 kHz, elle apporte le complément de la gamme des « P.O. » ainsi que les fréquences intermédiaires voisines de 1 600 kHz, pour les travaux d'alignement. Le rapport entre fréquences extrêmes demeurant sensiblement de 2,4 à 2,5, aussi bien pour l'oscillation fondamentale que pour ses harmoniques, on portera sur le cadran une graduation « harmonique 2 » de la gamme 3. La précision des lectures n'y est pas désavantagée et l'on gagne un bobinage ainsi que son trimmer. De la sorte, l'harmonique 2 de la gamme 3 fournit les fréquences de 1 720 à 4 100 kHz.

Gamme 4. Pour celle-ci, nous trouvons une oscillation fondamentale allant de 4 à 10 MHz et, pour les mêmes raisons que ci-dessus, nous avons tracé sur le cadran les graduations complémentaires : harmonique 2 : 8 à 20 MHz ; harmonique 3 : 12 à 30 MHz.

Sur les harmoniques d'ordre supérieur, la tension H.F. est encore suffisante pour que des repérages au-delà de 30 MHz soient encore faisables.

Les bobinages sont faits sur des mandrins Isostat (ex-Lipa) de 10,4 mm de diamètre, selon les caractéristiques suivantes :

Gamme 1. Deux nids d'abeilles (largeur 4 mm) en fil de 0,12 mm, sous soie : 220+220 tours. Prise P à 110 tours de l'entrée E (fig. 16-20 a). Une vis magnétique.

Gamme 2. Un nid d'abeilles (largeur 4 mm) en fil de 0,15 mm sous soie : 165 tours, avec prise P à 48 tours de l'entrée E (fig. 16-20 b). Une demi-vis magnétique.

Gamme 3. Un nid d'abeilles (largeur 4 mm) en fil de 0,25 mm, sous soie : 65 tours, avec prise P à 18 tours de l'entrée E (fig. 16-20 c). Une demi-vis magnétique.

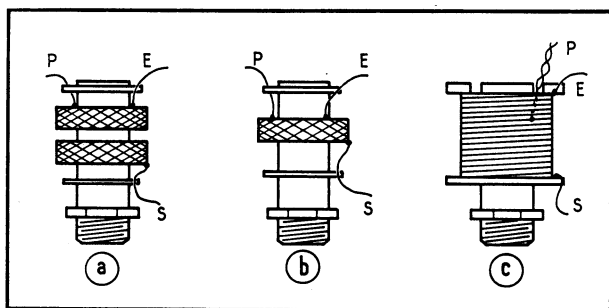


Fig. 16-20 — Mode d'exécution des bobines

Gamme 4. Une carcasse fileté de 18 mm de diamètre est collée sur le mandrin de 10,4 mm. Elle reçoit 13 tours de fil de 0,6 mm (étamé) avec prise P à 4 tours de l'entrée E, (fig. 16-20 c). Une demi-vis magnétique.

Les trimmers sont du modèle à air, 3 à 30 pF.

L'unique galette du commutateur présente, au recto, deux circuits à quatre positions, tandis qu'au verso, un secteur court-circuite la bobine 1 sur la position 2, et ainsi de suite.

Les dimensions du générateur sont de 200 × 155 mm pour la façade. En profondeur, le boîtier mesure 73 mm (sans les boutons).

Le montage des oscillateurs H.F. et B.F. est fait sur une plaquette de fréquécite ou de bakélite d'un millimètre d'épaisseur, où l'on sertit des œillets formant « relais » pour les soudures. La figure 16-21 montre l'aspect de cette plaquette et comment les divers organes y sont répartis. En pointillé sont indiqués les connexions et organes placés au verso de la plaquette.

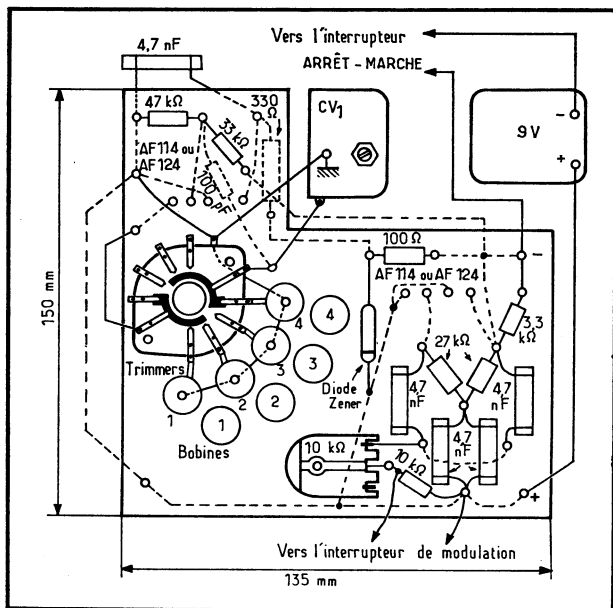
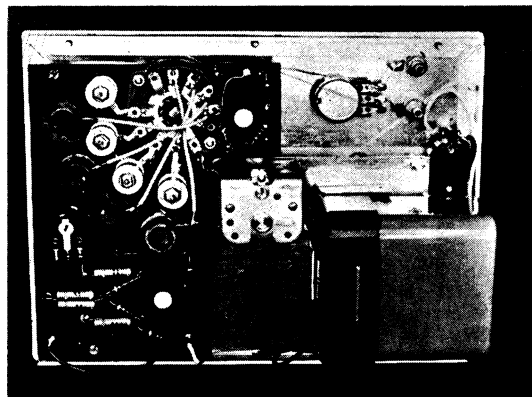
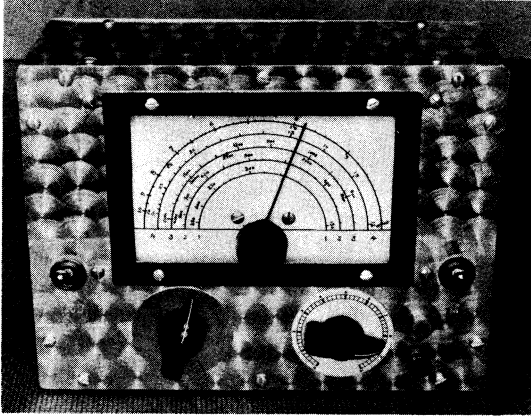


Fig. 16-21 — Aspect de la plaquette de bakélite ou de fréquécite supportant les organes.



Vue intérieure du générateur H.F. à transistors

Le réglage des gammes et l'étalonnage du générateur gagnent évidemment à se trouver faits par comparaison (à l'écoute sur un récepteur) avec un générateur d'harmoniques à quartz, ou bien un générateur H.F. déjà étalonné. En l'absence de ces moyens, on ne disposerait guère que du repérage de stations de radiodiffusion dont la fréquence est connue.



Aspect du générateur H.F. à transistors

Il est évidemment permis de spéculer sur les harmoniques. Par exemple, tel émetteur se trouvant sur 1 070 kHz est capable de fournir un « jalon » sur cette fréquence, dans la gamme 3, mais en outre, en plaçant le commutateur successivement sur les gammes 2 et 1, on entendra, sur 1 070 kHz, l'interférence de l'oscillation du générateur, pour les réglages $1\ 070/2 = 535$ kHz, $1\ 070/3 = 356$ kHz, $1\ 070/4 = 267$ kHz, $1\ 070/5 = 214$ kHz etc.

Pour les trimmers, nous avons adopté la base de départ suivante : la cloche mobile est dévissée de manière à se trouver juste sortie de la cloche fixe ; *on la revisse alors d'un tour.*

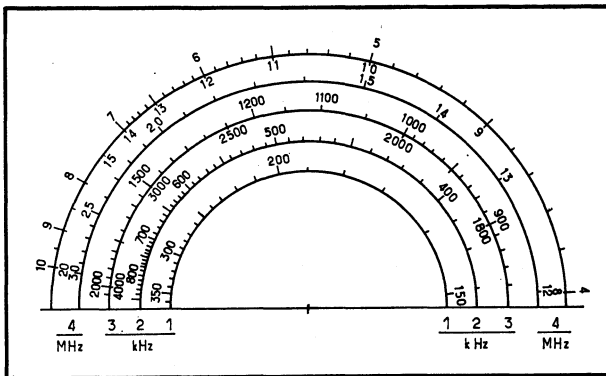


Fig. 16-22 — Etalonnage normal du cadran de générateur H.F

Remarquons encore que la vis magnétique de la bobine et le trimmer autorisent l'extension ou la compression de chacune des bandes, afin de retrouver l'étalonnage précisé par la figure 16-22. Une première concordance de fréquence ayant été obtenue avec une graduation du cadran (en agissant sur la vis magnétique) du « côté haut » en fréquence (minimum de capacité de CV_1), par exemple à 2 000 kHz sur la gamme 3, on examine alors l'étalonnage à l'autre extrémité de la gamme (laquelle se termine normalement à 850 kHz). Si l'on arrive seulement à 870 kHz, on obtiendra *une extension* de cette gamme en recommençant le réglage sur 2 000 kHz avec une inductance un peu plus grande (faire pénétrer la vis magnétique dans la bobine) et une capacité au départ un peu plus faible (dévisser légèrement le trimmer). Dans l'éventualité opposée, on effectuerait évidemment les corrections inverses.

Notons encore que ces réglages finaux ne sont valables qu'avec le fond de l'appareil en place. Il faudra donc percer cette plaque de fond, de trous situés en regard de chaque trimmer et de chaque vis magnétique, de manière à permettre l'introduction d'un instrument en matière isolante pour tourner ces organes de réglage.

Comment bien utiliser les transistors

Les montages que nous venons de décrire présentent l'avantage d'un fonctionnement sûr et sans « caprices ».

Cependant, si l'on désire étendre l'expérimentation des transistors dans des réalisations assez diverses, il arrive qu'on se heurte à des difficultés inattendues.

Si le transistor semble très simple quand on le compare à une lampe, il se montre en pratique d'un emploi plus délicat.

A l'origine des difficultés se trouve une large « dispersion de caractéristiques », et l'on rencontre celle-ci *dans une même série d'un même type de transistor*, alors que pour les lampes la régularité est très grande. Par exemple, dans un même lot de transistors, où le gain en courant (β) est fixé à 20 dans les documentations, il ne sera pas exceptionnel de découvrir des échantillons présentant un β allant à 200.

De cette constatation, il découle que beaucoup de montages nécessiteront *une mise au point*. En vue d'un travail bien fait, nous aurons donc à savoir comment déterminer d'abord des conditions acceptables, puis retoucher de façon ordonnée chacun des « points critiques » du circuit.

Un transistor à jonctions peut être représenté comme le montre la figure 16-23. On notera, pour chacune des jonctions, l'existence de capacités : capacité base-collecteur (C_{BC}), capacité base-émetteur (C_{BE}). Ni l'une, ni l'autre, n'ont une valeur fixe; elles sont variables (et selon un mode non linéaire, par surcroît) selon les tensions d'alimentation selon l'amplitude du signal admis...

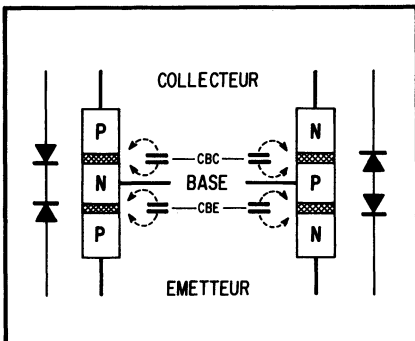


Fig. 16-23. — Les capacités internes et les sens de conductibilité des transistors à jonctions PNP et NPN.

Le gain en courant d'un transistor décroît à mesure que la fréquence de travail augmente. On atteint ainsi une limite dite *fréquence de coupure* (ou fréquence de transition). D'après la grandeur de cette limite, on classe les transistors en modèles B.F., H.F., V.H.F., ou U.H.F.

Souvent, on s'est beaucoup attaché au sens du déplacement des électrons dans le transistor. A l'intérieur des lampes, il est admis que le flux d'électrons va de la cathode à l'anode, mais on conserve la notion d'un courant anodique pénétrant par l'anode dans le tube. (Disons qu'il vient à la rencontre des électrons, afin de les neutraliser!). Nous avons préféré garder ce point de vue, afin de réduire les divergences entre lampes et transistors, établissant ainsi des conceptions plus homogènes, tant pour les techniciens qui étaient habitués aux lampes, que pour ceux qui se sont tout d'abord familiarisés avec les transistors.

La figure 16-23 rappelle encore comment les jonctions se présentent, et quel est le sens de leur conduction, pour la forme PNP, comme pour la forme NPN. En pratique, on passe sans difficulté de l'emploi d'un transistor PNP à un NPN; il suffit d'inverser la polarité de la source d'alimentation, ainsi que le sens de branchement des condensateurs électrochimiques, puisqu'ils sont polarisés (et encore le sens d'éventuelles diodes Zener stabilisatrices de tension).

Pour établir le projet d'un appareil comprenant des transistors, il est indispensable de disposer des caractéristiques de ceux-ci. On y trouvera les indications essentielles suivantes :

V_{CE} : tension maximale admissible entre le collecteur et l'émetteur;

I_{CM} : valeur maximale du courant de collecteur. Il tombe sous le sens que le transistor ne puisse « accepter » une intensité hors de proportion avec sa constitution physique;

P_T : puissance maximale de dissipation de chaleur. Elle est donnée en milliwatts (ou en watts pour les transistors de puissance), pour une température ambiante de 25 °C;

f_T : fréquence de coupure (ou de transition), limite dont il faudra tenir compte selon l'application prévue pour le transistor;

h_{21E} : (ou β) gain en courant.

En ce qui concerne la tension maximale V_{CE} , il sera toujours sage de s'assurer qu'elle est supérieure au double de la tension d'alimentation; en effet, dans le fonctionnement en amplificateur, la tension de pointe du courant sinusoïdal peut atteindre le double de cette tension d'alimentation.

Essais pratiques

Afin de bien connaître diverses particularités du comportement des transistors, quelques expériences seront profitables.

Prenant un transistor de type AF 124, AF 125, par exemple (type PNP), nous réaliserons le montage de la figure 16-24. Pour le galvanomètre G, il sera commode d'employer un contrôleur universel, d'abord placé sur une sensibilité de l'ordre de 0 à 5 mA.

A la mise sous tension, si le transistor est excellent, aucun courant ne sera décelé en G, et l'on commuterait alors le contrôleur sur une sensibilité plus grande (0 à 0,5 mA, puis 0 à 50 μ A).

Cependant, sans qu'il soit à réputer « mauvais » il arrive que le transistor livre passage à un léger courant de fuite. Mais, quand ce dernier se montre plus important, il peut se faire qu'on assiste à un « emballement ». En effet, le courant base-émetteur tend à provoquer un échauffement interne, lequel réduit la résistance du transistor, ce qui autorise un accroissement de l'intensité, donc un échauffement plus grand, de sorte que le processus s'accélère... conduisant même jusqu'à la mise hors service du transistor.

Si le comportement du circuit de la figure 16-24 est stable (courant de fuite nul ou très faible), on ajoutera les résistances R_1 et R_2 , comme en 16-25, afin d'appliquer une tension sur la base du transistor. Mais, comme ce dernier est ici du type PNP (revoir les sens de conductibilité à la figure 16-23), on constate que si l'ensemble $R_1 + R_2$ devenait nul, la tension d'alimentation serait totalement appliquée à la jonction émetteur-base, dans le sens où elle est conductrice, y déterminant le passage d'une intensité destructrice pour le

Fig. 16-24. — Montage expérimental d'un transistor

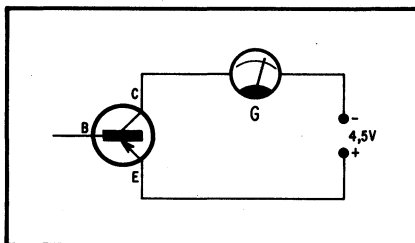
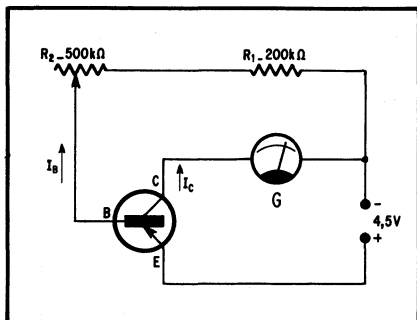


Fig. 16-25. — Effet de l'application d'une tension de polarisation sur la base du transistor.

transistor. C'est pourquoi nous avons pris la précaution d'ajouter le « talon » R_1 de manière qu'une annulation de résistance ne puisse se produire quand on agit sur R_2 .

Si l'on tient pour négligeable la résistance émetteur-base, où le courant circule toujours dans le sens de la conductibilité de la jonction, on peut calculer qu'avec R_1 au maximum (donc $R_1 + R_2 = 500\,000 + 200\,000 = 700\,000\ \Omega$), l'intensité dans le circuit de base sera de $4,5/700\,000 = 0,000\,006\ \text{A}$, soit $6\ \mu\text{A}$. Et si l'on amenait R_2 à zéro, cette même intensité deviendrait $4,5/200\,000 = 0,000\,022\ \text{A}$, soit $22\ \mu\text{A}$.

Dans le premier cas, avec R_2 au maximum, pour $I_B = 6\ \mu\text{A}$, nous pouvions mesurer une intensité de collecteur (I_C), de $0,8\ \text{mA}$; puis, avec R_2 au zéro, et $I_B = 22\ \mu\text{A}$, le courant I_C passait à $3,8\ \text{mA}$.

Ainsi, pour une augmentation de débit de $22 - 6 = 16\ \mu\text{A}$ dans la base, on notait un accroissement de I_C s'établissant à $3,8 - 0,8 = 3\ \text{mA}$, soit $3\,000\ \mu\text{A}$.

De ces valeurs, on tire l'évaluation du gain en courant (β) du transistor considéré, soit $3\,000/16 = 187$. Les documentations des fabricants donnent une valeur moyenne de 150 pour le gain en courant des modèles AF 124, AF 125.

Au cours de ces essais, si le transistor avait manifesté quelque courant de fuite, nous aurions pu remarquer une augmentation du courant de collecteur, autrement dit une tendance vers l'emballement. Aussi, va-t-il falloir prendre des dispositions propres à neutraliser ce phénomène et nous reviendrons un peu plus loin sur ce projet, à propos de la polarisation du transistor.

Le transistor et l'amplification à résistances

Nous venons de voir que selon la tension appliquée à la base du transistor (ou le courant I_B passant par cette dernière), le collecteur livrait passage à une intensité plus ou moins grande. Si l'on insère une résistance de charge R_1 dans le circuit du collecteur (fig. 16-26), il sera permis de regarder le transistor comme une résistance variable, aux bornes de laquelle s'établira une tension émetteur-collecteur V_{CE} elle-même variable.

Admettons que dans le circuit du collecteur une résistance de charge R_1 (par exemple, de $4\,700\ \Omega$) ait été insérée (fig. 16-26). Et supposons tout d'abord que la résistance du transistor soit nulle, le débit de la source de courant ne sera limité que par la seule résistance R_1 ; nous aurons $I_C = V_a/R_1$. Pour une tension V_a de $9\ \text{V}$, nous calculerions, dans cet exemple : $I_C = 9/4\,700 = 0,001\,91$, soit $1,91\ \text{mA}$.

Évidemment, le courant I_C devra toujours rester inférieur à l'intensité maximale I_{CM} admissible pour le transistor considéré.

En pratique, il faudra fixer au départ, une valeur de I_C nettement inférieure à I_{CM} (surtout avec les transistors au silicium, pour lesquels la valeur de I_{CM} est relativement importante).

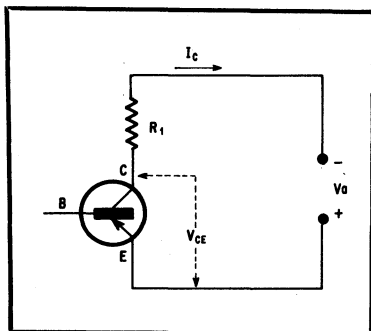
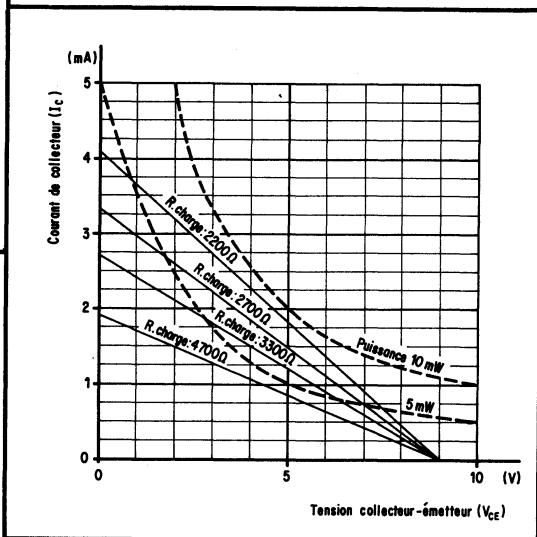


Fig. 16-26. — L'insertion d'une résistance de charge dans le circuit de collecteur.

Fig. 16-27. — Tracé des droites de charge d'un transistor.



Plaçons-nous maintenant dans le cas où le transistor présente une résistance infinie; on aurait alors $V_{CE} = V_a$ et $I_C = 0$.

A partir de ces deux cas extrêmes, nous avons la possibilité de tracer les courbes correspondant à diverses résistances de charge, sur le graphique de la figure 16-27. A $I_C = 0$ correspondra toujours une tension V_{CE} égale à V_a , et pour $V_{CE} = 0$, le quotient V_a/R_1 fixera le point I_C .

Le même graphique autorise encore l'inscription de courbes de puissance. Par exemple, on a 5 mW avec $10\text{ V} \times 0,5\text{ mA}$, ou $5\text{ V} \times 1\text{ mA}$, ou $2\text{ V} \times 0,25\text{ mA}$, etc. (De telles opérations sont grandement facilitées par l'emploi de la règle à calcul, si l'on se réfère au cas du produit *constant*, examiné dans notre livre « *Votre règle à calcul* » — Société des Éditions Radio).

Au cours de la recherche des conditions de fonctionnement souhaitées, on veillera, naturellement, pour que la droite de charge choisie reste assez éloignée de la courbe de puissance maximale admissible du transistor choisi.

Souvent, dans les données publiées par les fabricants, on trouve une « valeur moyenne » de β indiquée pour une certaine intensité I_C . En général, il est intéressant de fixer les conditions de fonctionnement du transistor, de manière à se tenir à cette valeur de I_C .

Certaines comparaisons de circuits se montrant plus faciles entre les transistors NPN et les lampes, nous fonderons ici nos explications sur ce type NPN.

Mais, avant d'aller plus loin, nous devons revenir sur le phénomène d'emballement et chercher à l'éviter.

Tout d'abord, une résistance R_4 sera ajoutée dans le circuit de l'émetteur (fig. 16-28). L'intensité du courant de base I_B étant toujours très faible devant celle qui traverse le transistor, il est permis de la négliger et d'admettre que le courant d'émetteur est égal à celui de collecteur : $I_E = I_C$.

En présence d'une augmentation de I_C , la chute de tension aux bornes de R_4 ($I_E \times R_4$) continuera à croître, de sorte que la tension de l'émetteur deviendra « plus positive » avec le transistor NPN. (On retrouve un peu ici, le procédé de la polarisation cathodique d'une lampe). Si, par ailleurs, le potentiel de la base a été rendu fixe grâce au diviseur de tension R_2, R_3 , il en résultera une baisse de l'écart entre les tensions de base et d'émetteur, U_2 et U_1 , d'où une réduction de I_B , celle-ci tendant elle-même à faire diminuer I_C . C'est

là tout le comportement du dispositif « auto-régulateur » évitant l'emballlement du transistor.

Sur la figure 16-28, nous notons, pour un transistor NPN la progression normale des tensions. On voit, par exemple, que la polarisation correcte place la base à une tension U_2 très légèrement supérieure à celle, U_1 , de l'émetteur. Avec un transistor PNP, tout serait inversé, la base étant *plus négative que l'émetteur*. Cette différence entre U_2 et U_1 , est normalement faible. Pour les transistors convenant aux premiers étages d'un amplificateur à résistances, elle se tient le plus souvent vers 0,5 à 1 V.

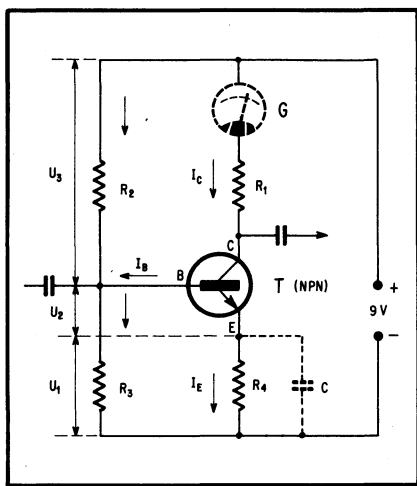


Fig. 16-28. — Constitution d'un étage amplificateur à transistor et sa polarisation.

Mais, comment prévoir les valeurs les plus favorables des diverses résistances, tout en recherchant le meilleur gain, pour la moindre distorsion ?

A l'égard du fonctionnement dynamique (en amplification linéaire, il faudra tout d'abord shunter par un condensateur C, la résistance d'émetteur R_4 (fig. 16-28), afin qu'elle ne provoque pas d'effet de contre-réaction. En B.F., on emploiera normalement un condensateur électrochimique de 100 μ F (10 V). L'armature + en sera reliée à l'extrémité positive de la résistance R_4 : du côté de l'émetteur, avec un transistor NPN, ou bien du côté du fil commun + avec un PNP. Ce condensateur C est figuré en pointillé sur la figure 16-28.

Le potentiel de l'émetteur (U_1) devra se trouver situé entre 0,1 Va et 0,25 Va, Va étant la tension d'alimentation.

Souvent (et nous l'avons déjà mentionné), les fabricants de transistors notent la valeur de I_C pour laquelle le gain en courant est exprimé. Par exemple, pour un BC 107 A : $\beta_{\min} = 125$, $\beta_{\max} = 500$, à $I_C = 2$ mA. Respectons cette dernière indication et, si nous utilisons ce BC 107 A, nous admettons $I_C = 2$ mA.

Nous allons à présent, avoir à décider au milieu de conditions contradictoires.

1° Plus grande sera la résistance R_4 , meilleure sera la stabilisation du transistor à l'égard de l'emballlement. Mais la chute de tension U_1 (aux bornes de R_4), vient se déduire de la tension d'alimentation Va, de sorte qu'on dispose d'une tension moindre aux bornes de la résistance de charge R_1 .

Si nous adoptons $R_4 = 680 \Omega$, nous aurons $U_1 = 680 \times 0,002 = 1,36$ V.

Nous avons indiqué les limites possibles de $U_1 = 0,1$ Va à $U_1 = 0,25$ Va, soit pour Va = 9 V, une valeur de U_1 comprise entre 0,9 et 2,25 V. Avec 1,36 V, la moyenne sera convenable et nous nous en tiendrons à $R_4 = 680 \Omega$.

2° Pour le choix de la résistance de charge R_1 , nous consulterons la figure 16-27, afin de nous assurer que la puissance admissible maximale n'est pas dépassée (ni trop approchée).

Ensuite, on se basera sur le fait que pour les meilleurs résultats pratiques, la tension de collecteur (U_3) doit se tenir à peu près vers la moitié de la tension d'alimentation V_a . Pour 9 V d'alimentation, la chute de tension dans R_1 s'établirait ainsi vers 4,5 V, et pour une intensité I_C de 2 mA, on aurait : $R_1 = 4,5/0,002 = 2\,250\ \Omega$. La valeur normalisée, très voisine, de $2\,200\ \Omega$ conviendrait.

On ne gagne pas à trop forcer la valeur de la résistance de charge, car la base de l'étage suivant consomme une intensité I_B , de sorte que les variations de cette dernière tendent davantage à affecter les « pointes » de la tension B.F. si cette résistance R_1 devient grande.

3° Voyons à présent, le diviseur de tension R_2, R_3 , assurant la polarisation de la base du transistor.

La partie R_3 shunte l'entrée de l'étage amplificateur étudié (et ce qui se trouve avant elle). Il ne faut pas trop diminuer R_3 , pour ne pas apporter d'atténuation notable au signal. Mais, on sait très bien que la stabilisation de la tension au point de jonction de R_2 et R_3 (c'est-à-dire sur la base du transistor) sera d'autant meilleure que l'intensité consommée dans le diviseur de tension sera plus grande!

Là encore, il faut accepter un compromis, et l'on fera $R_3 = 5 R_4$ à $R_3 = 12 R_4$.

Puisque nous avons choisi $R_4 = 680\ \Omega$, nous prendrons $R_2 = 10 R_4 = 6\,800\ \Omega$.

Et comme nous avons admis également une chute de tension de 1,36 V aux bornes de R_4 , (U_1), et une différence de potentiel de l'ordre de 0,5 V entre l'émetteur et la base, nous compterons sur 1,8 V en U_2 . Et nous pouvons écrire :

$$\frac{R_2 + R_3}{R_3} = \frac{9}{1,8} \quad \text{soit} \quad \frac{R_2 + 6\,800}{6\,800} = \frac{9}{1,8}$$

$$\text{d'où :} \quad R_2 = \left(\frac{9 \times 6\,800}{1,8} \right) - 6\,800 = 27\,200\ \Omega$$

Comme une mise au point sera quand même obligatoire, on montera par exemple, en R_2 une résistance « talon » d'environ $10\,000\ \Omega$, en série avec une résistance variable (potentiomètre) de valeur convenable ($25\,000$ ou $50\,000$ ohms...).

Ayant inséré un milliampèremètre en G, il n'y aura plus qu'à rechercher le réglage de R_2 pour lequel l'intensité I_C sera de 2 mA. Cet essai montre que R_2 doit présenter une résistance de $25\,000\ \Omega$. Pour obtenir cette valeur, il faudrait spéculer sur quelque tolérance un peu large d'une résistance... ou bien finir ce réglage (pour $I_C = 2$ mA) grâce à une association convenable de résistances, soit en série, soit en parallèle.

Moyennant ce travail et là où les résistances définitives ayant remplacé la combinaison ajustable, le galvanomètre peut être ôté, l'étage se trouvant ainsi mis au point dans de très bonnes conditions.

Afin de montrer la souplesse de cette méthode, nous reprendrons une semblable élaboration d'étage amplificateur en utilisant un transistor BC 547 (NPN) alimenté sous une tension V_a de 9 volts.

Au départ, admettons $I_C = 2$ mA, et nous pourrions fixer U_1 à 2 V (restant ainsi à l'intérieur des limites 0,1 V_a et 0,25 V_a).

Le calcul de la résistance R_4 est immédiat :

$$R_4 = U_1/I_C = 2/0,002 = 1\,000\ \Omega$$

Comme dans le précédent exemple, nous prendrons une résistance de charge $R_1 = 2\,200\ \Omega$.

A l'égard du diviseur de tension de polarisation, nous choisirons :

$$R_3 = 10 R_4 = 10 \times 1\,000 = 10\,000\ \Omega$$

Puis, comptant approximativement sur un potentiel $U_1 + U_2$ voisin de 2,5 V sur la base, nous pouvons poursuivre :

$$\frac{R_2 + R_3}{R_3} = \frac{9}{2,5} \quad \text{soit} \quad \frac{R_2 + 10\,000}{10\,000} = \frac{9}{2,5}$$

d'où
$$R_2 = \left(\frac{9 \times 10000}{2,5} \right) - 10000 = 26000 \Omega$$

Lors de la mise au point, on notera que c'est avec une résistance de 22000Ω que l'intensité I_c sera placée à la valeur prévue de 2 mA .

Tous les résultats de ce travail sont portés sur la figure 16-29.

Quand on dispose d'un générateur B.F., d'un oscilloscope, il est permis de les associer à l'étage amplificateur, ainsi que nous l'indiquons également à la figure 16-29. Il est alors intéressant de suivre les résultats obtenus (contrôles du gain, de la distorsion... selon le choix de la résistance de charge R_1 , de la résistance R_2 , etc.

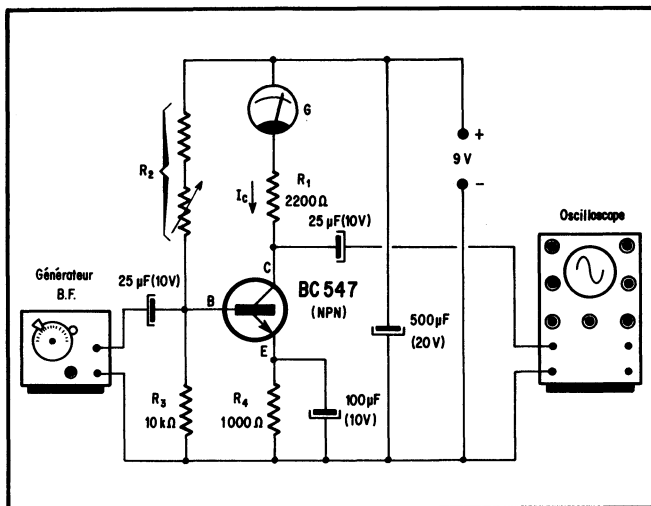


Fig. 16-29. — Un étage amplificateur B.F. avec transistor BC 547 et le contrôle de son fonctionnement.

L'étage amplificateur de puissance

L'étage de sortie destiné à délivrer la puissance B.F. peut être déterminé et mis au point selon une méthode semblable, quand il ne comprend qu'un seul transistor, puisqu'il travaille en régime A (fig. 16-30).

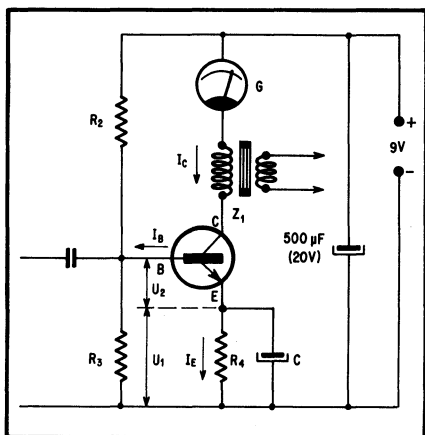


Fig. 16-30. — L'étage de puissance B.F. à transistor.

Bien entendu, ici encore il serait bon de s'assurer que l'on reste suffisamment au-dessous de la puissance maximale de dissipation de chaleur P_T , indiquée sur la documentation technique propre au transistor utilisé.

La méthode simple, précédemment utilisée, permettra ici encore, d'aboutir à des résultats pratiques satisfaisants. Et nous allons fonder notre exemple sur un transistor BC 368 (NPN).

En exploitant de façon modeste les possibilités de ce dernier, nous déciderons de le faire travailler avec un « courant de repos » $I_C = 40$ mA.

La puissance maximale de sortie P_s , susceptible d'être obtenue, sera :

$$P_s = \frac{V_a I_C}{2}$$

Inversement, si l'on cherchait la valeur à donner à I_C pour une puissance de sortie P_s , la formule deviendrait $I_C = \frac{2P_s}{V_a}$.

Donc, pour $I_C = 0,040$ A, et une tension d'alimentation de 9 V, la puissance P_s serait de $\frac{9 \times 0,04}{2} = 0,18$ W, soit 180 mW.

Des mêmes valeurs, on peut déduire celle de l'impédance de charge optimale dans le circuit de collecteur :

$$Z = \frac{2P_s}{I_C^2}$$

soit, dans le présent exemple, $Z = \frac{2 \times 0,18}{0,04^2} = 225 \Omega$

Ici encore, la tension U_1 , aux bornes de la résistance R_4 , sera fixée vers 1 volt. Avec $I_C = 40$ mA, une valeur normalisée de 27Ω donnera 1,08 V, ce qui sera convenable.

Ensuite, afin de ne pas charger inutilement le circuit d'entrée, nous prendrons $R_3 = 12 R_4$, soit $27 \times 12 = 324 \Omega$, c'est-à-dire la valeur normalisée de 330Ω .

Et si l'on admet pour la somme des tensions $U_1 + U_2$, environ $1,1 + 0,7 = 1,8$ V (eu égard à la valeur de I_C plus grande que dans le cas d'un étage à petite puissance), on aura :

$$\frac{R_2 + R_3}{R_3} = \frac{9}{1,8}, \quad \text{soit} \quad \frac{R_2 + 330}{330} = 5$$

d'où

$$R_2 = (5 \times 330) - 330 = 1\,320 \Omega$$

Les essais étant toujours conduits comme précédemment (et un « talon » ajouté en série avec la résistance variable, dans l'ensemble R_2), on obtiendrait $I_C = 40$ mA avec $1\,220 \Omega$. Un choix parmi quelques résistances de 1 000 et 220 ohms (connectées en série) viendrait prendre place en R_2 , tandis que l'on s'assurerait du maintien de I_C à 40 mA.

Il ne restera plus qu'à trouver, pour le transformateur de sortie, un modèle de rapport satisfaisant à la relation classique :

$$\frac{N_p}{N_s} = \sqrt{\frac{Z_p}{Z_s}}$$

avec N_p/N_s = rapport des nombres de tours au primaire et au secondaire;

Z_p = impédance au primaire, en ohms;

Z_s = impédance au secondaire (bobine mobile du haut-parleur), en ohms.

Dans notre exemple, nous avons trouvé une impédance de charge optimale de 225 ohms, au circuit de collecteur du transistor. Et pour l'adaptation à une bobine mobile de 2,5 Ω , il faudrait ainsi un rapport de transformation (primaire/secondaire) de

$$\sqrt{\frac{225}{2,5}} = \frac{9,5}{1}$$

Un rapport de 10/1 serait convenable.

Les figures 16-28 et 16-30 peuvent être fondues en une seule (fig. 16-31).

Dans tous ces montages, il faut toujours ajouter un condensateur électrochimique de grande capacité ($500 \mu\text{F}$, 20 V) en parallèle sur l'alimentation, afin qu'une augmentation de la résistance interne des piles (par vieillissement) ne provoque pas de couplage entre étages, ce qui se traduirait par des accrochages.

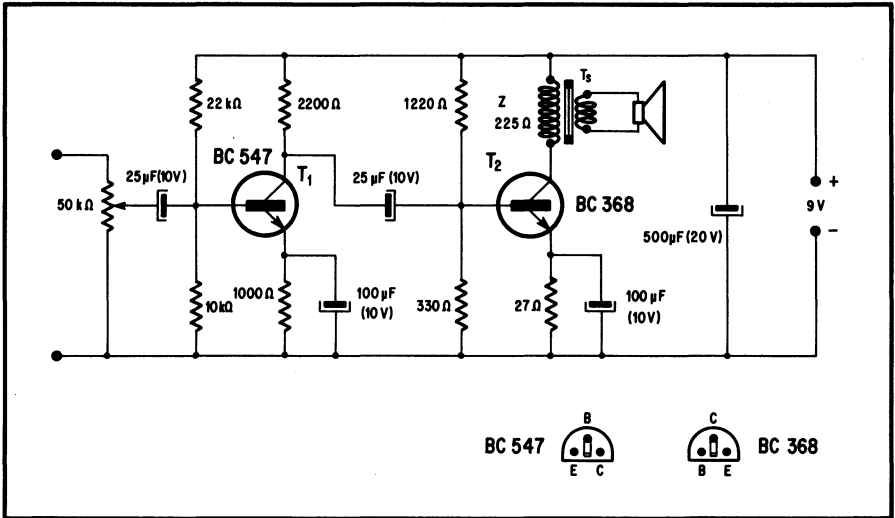


Fig. 16-31. — Schéma complet d'un amplificateur B.F. à deux étages, à transistors et brochage de ces derniers (vus par le côté des sorties).

Un contrôle, comme à la figure 16-29, entre un générateur B.F. et un oscilloscope, portant sur tout l'amplificateur, reste toujours avantageux, quand on dispose de l'appareillage nécessaire. Il permet notamment, de constater l'apparition des distorsions quand l'adaptation des impédances, par le transformateur de sortie, est mal assurée, ou encore de rechercher la valeur la plus avantageuse de la résistance de polarisation R_2 .

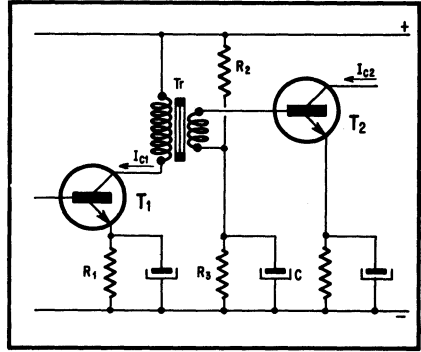
Couplage entre étages par transformateur

Les mêmes méthodes restent valables et le schéma serait celui de la figure 16-32.

A l'étage T_1 , la détermination de R_1 est faite en fonction du courant I_{C1} admis au départ. Si l'on se base sur $I_{C1} = 2 \text{ mA}$, une résistance R_1 établissant une chute de tension de 1,5 à 2 V à ses bornes, serait convenable, et nous pourrions prendre la valeur normalisée 820Ω pour laquelle cette chute sera de 1,64 V. Le rapport de transformation de T_2 (primaire/secondaire) est généralement choisi vers 2/1 à 1,4/1.

Si l'étage T_2 est celui de sortie de l'amplificateur, il sera traité comme nous l'avons vu précédemment (fig. 16-30). Mais nous remarquerons que la résistance R_3 du diviseur de tension de polarisation, ne vient pas shunter l'entrée de l'étage. Cela autorise donc une plus grande liberté de choix pour l'ensemble R_2, R_3 . Cependant, un passage facile doit être ménagé aux courants B.F., de sorte que le condensateur C, placé en dérivation sur R_3 , est indispensable. Sa valeur ordinaire est de $100 \mu\text{F}$ (10 V).

Fig. 16-32. — Le couplage par transformateur entre deux étages B.F. à transistors.



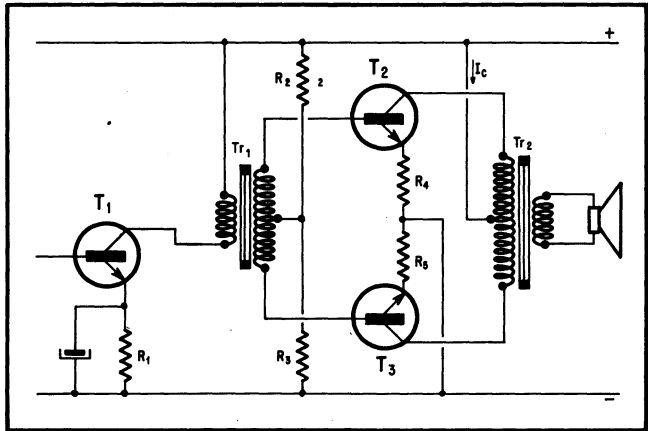
L'étage de sortie en push-pull régime B

Le fonctionnement d'un étage final en push-pull régime B, offre avec les transistors, un bon moyen de tirer une puissance substantielle d'un amplificateur B.F. Le schéma est donné par la figure 16-33.

La polarisation du push-pull T_2, T_3 , est ajustée (par l'habituel diviseur de tension R_2, R_3) de manière que le courant de collecteur (I_C) du push-pull soit presque nul en l'absence d'une tension B.F. appliquée aux bases de T_2 et T_3 .

Remarquons au passage qu'avec un push-pull, il n'est plus nécessaire de découpler les résistances R_3, R_4, R_5 , au moyen de condensateurs de capacité élevée.

Fig. 16-33. — Le cas de l'étage final en push-pull, régime B.



En fonctionnement, les deux alternances de la tension B.F. débloquent successivement chaque transistor.

Les résistances R_4, R_6 , auront normalement une valeur faible (inférieure à 10Ω) et pour R_3 , on prendrait 100 à 470Ω .

Il faut insister sur le fait que le transformateur T_1 travaillant en « driver », doit fournir un courant aux bases des transistors T_2 et T_3 . De ce fait, ses enroulements seront peu résistants, et le rapport de transformation (primaire/secondaire) se tiendra le plus souvent vers $1/0,5 + 0,5$

Le transformateur de sortie T_2 , aura lui-même des enroulements de faible résistance. En l'absence d'une documentation précise sur les conditions de fonctionnement en push-pull régime B, pour les transistors que l'on veut utiliser, il vaudrait mieux doter le primaire

du transformateur de prises symétriques par rapport au point milieu de l'enroulement, afin d'y ménager un choix d'impédances diverses (entre 50 et 400 ohms, par exemple, compte tenu de la charge au secondaire). Pour la progression dans les impédances des prises au primaire, on s'inspirerait utilement de celle (logarithmique) des résistances normalisées. Le meilleur branchement serait déterminé de façon expérimentale.

Si l'on bobine soi-même les transformateurs, leur détermination serait facilitée par les indications données dans notre livre « Calcul et réalisations des transformateurs » (Société des Éditions Radio).

Un émetteur et un récepteur à transistors pour la bande 28 MHz

La possession et l'usage des petits émetteurs-récepteurs (talkies-walkies) fonctionnant dans la bande des 27 MHz sont libres, tant que la puissance H.F. de sortie reste inférieure à 50 mW.

Cependant, à l'égard de la construction, les dispositions officielles prévoient que ce matériel doit obligatoirement avoir fait l'objet d'une homologation administrative avant son emploi. Et cela écarte donc toute perspective d'une élaboration expérimentale d'amateur.

Mais, dans ce domaine de l'amateurisme, nous disposons pour essais et expériences, de la bande 28 000 à 29 700 kHz, où nous pouvons éprouver et mettre au point l'appareillage de construction personnelle. La seule limitation, d'ailleurs commune à toutes les bandes réservées aux amateurs, concerne la teneur des messages échangés, ceux-ci devant rester consacrés aux propos techniques.

Toutefois, en raison de la proximité en fréquence des bandes 27 et 28 MHz, divers montages employés sur le premier seront valables sur la seconde (après décalage de la fréquence de travail), notamment en ce qui concerne ceux à petite puissance et employant des transistors. Par leur encombrement réduit, leur faible poids, leur consommation minimale, ces mêmes montages se montreront intéressants pour les liaisons locales, pour les essais en « mobile », etc.

D'autre part, cet appareillage peut se placer parmi les réalisations faciles (et sûres) et ne faire appel qu'à des composants dont l'approvisionnement ne pose pas de problèmes.

L'émetteur

La figure 16-34 représente une formule d'émetteur complet. Partant d'un quartz 7 MHz (entre 7 000 et 7 425 kHz), nous obtenons à l'étage équipé du transistor Tr_2 , un premier doublage de fréquence au circuit L_1 - Ca_2 (accordable entre 14 000 et 14 850 kHz). Un simple couplage par capacité, au moyen du condensateur ajustable Ca_3 , est possible avec l'étage suivant (transistor Tr_3) second doubleur de fréquence, où le circuit de collecteur (L_2 - Ca_4) peut être accordé entre 28 000 et 29 700 kHz.

A ce stade, c'est un couplage inductif qui se révèle le plus avantageux avec l'étage amplificateur H.F. final Tr_3 , où le circuit de sortie L_4 - Ca_5 , travaillera entre 28 000 et 29 700 kHz.

Le tracé de la figure 16-34 respecte la disposition réelle des composants, faite sur une plaquette de fréquences, de 55×150 mm (épaisseur 1 mm), où ils tiennent à l'aise. Nous préférons ce matériau à quelque plaquette métallique, car les bobines L_1 , L_2 , L_3 , comprennent une vis magnétique, et si l'on fait progresser celle-ci dans le sens où elle vient vers le trou d'un châssis métallique, ce trou se comporte comme une spire de fil en court-circuit, avec tous les inconvénients... et les pertes en H.F. auxquels on peut s'attendre en pareil cas.

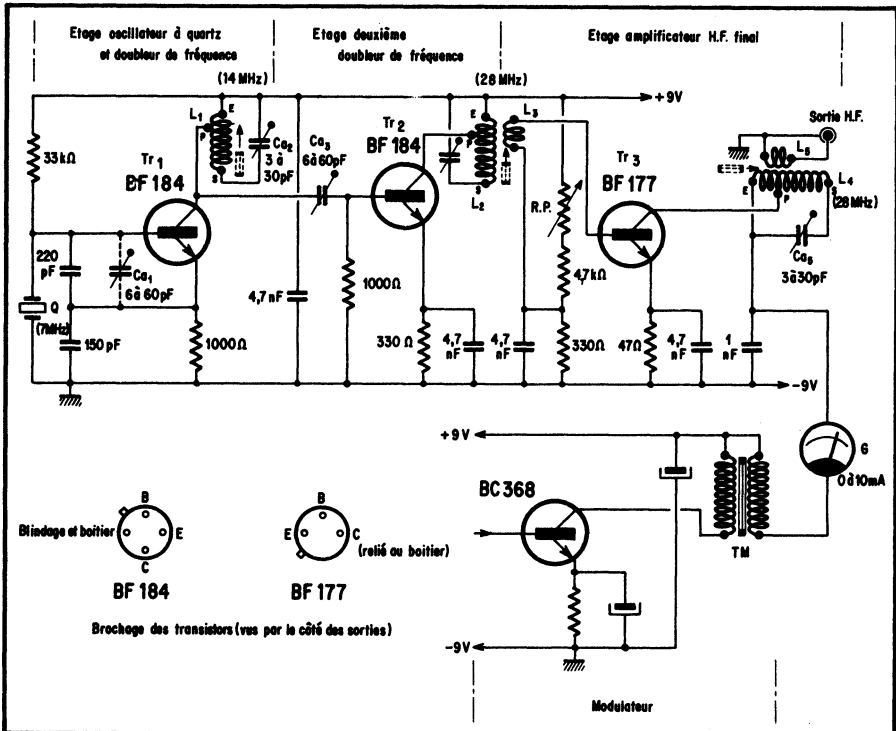


Fig. 16-34. — Schéma de l'émetteur à transistors pour la bande 28 MHz. Le modulateur est constitué par l'amplificateur B.F. de la fig. 16-31. (Les sorties « Blindages » de transistors Tr1 et Tr2 restent non connectées).

Le condensateur ajustable Ca_1 (60 pF, à diélectrique plastique), n'est pas absolument indispensable. Cependant, un réglage de capacité en ce point pouvant faire passer le rendement par un maximum, nous avons préféré garder cette ressource sur notre montage.

Les bobines sont réalisées sur des mandrins et carcasses de « L'Isostat » (ex-L.I.P.A.).

En L_1 , nous avons un mandrin tubulaire de 10,4 mm (longueur 25 mm) avec demi-vis magnétique. La carcasse filetée (collée sur le mandrin) est de 18 mm de diamètre (longueur 16 mm); elle autorise le bobinage de 16 tours 1/2 de fil de 0,6 mm (nu ou émaillé) et l'on y ménagera une prise à 4 tours 3/4 de l'entrée. Le moyen le plus commode pour pratiquer celle-ci est de former, à l'endroit convenable de l'enroulement, une sorte « d'appendice en épingle à cheveux » dont on serre les deux branches l'une contre l'autre, sans les torsader, avant de les souder. Pour cette opération, on déroulera le fil sur une fraction de tour, afin de ne pas chauffer (et faire fondre!) la carcasse en polystyrène.

Les autres bobines seront faites de manière analogue, toujours sur le même type de mandrin tubulaire (avec demi-vis magnétique), mais sur des carcasses filetées de 14 mm de diamètre (longueur 13 mm).

La bobine L_2 comprendra 10 tours de fil 0,6 mm, avec prise à 4 tours de l'entrée B. Pour L_4 , nous aurons 10 tours du même fil, mais avec la prise P à 3 tours de l'entrée E. Chacune de ces bobines est accordée par un condensateur ajustable (Ca_2 , Ca_4 , Ca_5) de 3 à 30 pF.

Entre les transistors Tr1 et Tr2, le couplage est obtenu par un condensateur ajustable Ca_3 (60 pF, à diélectrique plastique), qui sera tourné normalement vers la moitié de sa

capacité maximale. Par Ca_3 , on peut « doser » l'excitation H.F. atteignant l'étage final Tr_3 . Mais il ne faudra pas oublier, après chaque ajustage opéré sur Ca_3 , de rétablir l'accord exact du circuit L_1-Ca_2 , par la retouche de Ca_2 .

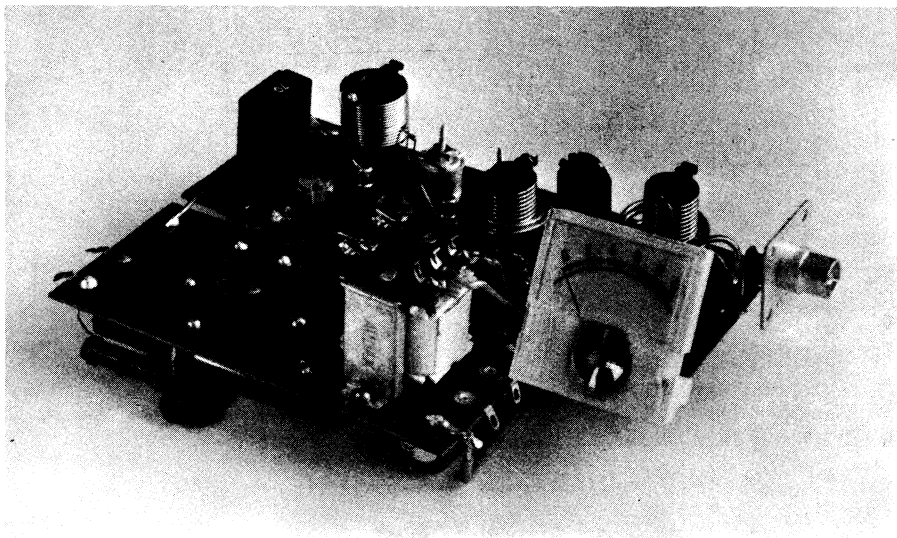
De L_2 au transistor T_3 , le couplage est inductif, et L_3 comprend 3 tours de fil, de 0,5 à 0,6 mm, recouvert d'un isolant d'assez faible épaisseur, afin qu'il ne soit pas encombrant. Ces trois spires entourent la bobine L_2 vers sa base (entre l'entrée E et la prise P).

De même, pour la « sortie H.F. » de l'émetteur, trois spires (L_5) seront disposées de manière identique autour de la bobine L_4 .

En Ca_2 , Ca_4 , Ca_5 , nous n'avons prévu que des condensateurs ajustables, puisqu'en principe l'émetteur, piloté par quartz, travaillera sur une seule fréquence.

Les demi-vis magnétiques seront normalement engagées à mi-hauteur dans chaque enroulement.

Pour les réglages, il est commode de s'aider d'un « contrôleur de H.F. » tel que celui de la figure 14-3. Cet instrument étant couplé à la bobine L_1 , on tournera Ca_2 en cherchant la déviation maximale du galvanomètre. Celle-ci doit se produire lors du passage à l'accord dans la bande 14 MHz, mais il sera quand même bon de s'assurer qu'il s'agit bien du *doublage* de fréquence. Pour cela, le contrôleur de H.F. restant à distance fixe de la bobine L_1 , on approchera de celle-ci un ondemètre accordable vers 14 MHz. L'absorption sera



L'émetteur à transistor pour la bande 28 MHz. (A l'avant, on voit le modulateur).

mise en évidence par une baisse de la déviation du galvanomètre du contrôleur de H.F., et la fréquence sur laquelle on la constatera devra se situer dans la bande 14 MHz.

Ce résultat étant acquis, on passera au réglage du circuit L_2-Ca_4 , avec les deux mêmes instruments (l'ondemètre devant, cette fois, provoquer l'absorption pour un réglage compris entre 28 et 29,7 MHz).

Le circuit L_4-Ca_5 n'étant pas encore accordé, on contrôlera la déviation du galvanomètre G. Par la résistance ajustable R_p , agissant sur la polarisation du transistor Tr_3 , il faudrait amener vers 6 à 8 mA l'intensité au circuit de collecteur de l'étage final de l'émetteur. Puis, aucune antenne n'étant connectée en L_5 , en tournant le condensateur ajustable Ca_5 , on verra passer l'intensité par un *minimum* (de l'ordre de 2 à 3 mA). A ce minimum correspondra l'accord exact de L_4-Ca_5 sur la fréquence d'émission dans la bande 28 MHz.

Si ces essais ont été conduits avant l'association du modulateur à l'émetteur, nous aurons évidemment relié au « + 9 volts », la prise + du galvanomètre G.

Cet émetteur est modulable dans de très bonnes conditions, au moyen de l'amplificateur schématisé à la figure 16-34.

Lors de nos essais nous avons obtenu une bonne association entre le modulateur et l'émetteur, en utilisant un transformateur de rapport primaire/secondaire, de l'ordre de 1/1,4 (modèle Audax TRS 9, 1/0,7 + 0,7).

La mise en marche et l'arrêt s'obtiennent simplement à l'aide d'un interrupteur placé sur l'un des fils (+ ou -) allant à l'alimentation.

Sans modifications, ni à l'émetteur, ni au modulateur, cet ensemble peut encore être alimenté sous une tension de 13,5 V (trois batteries de 4,5 V, en série). L'intensité au circuit de collecteur de l'étage final de l'émetteur atteint alors environ 10 mA, avec l'antenne branchée.

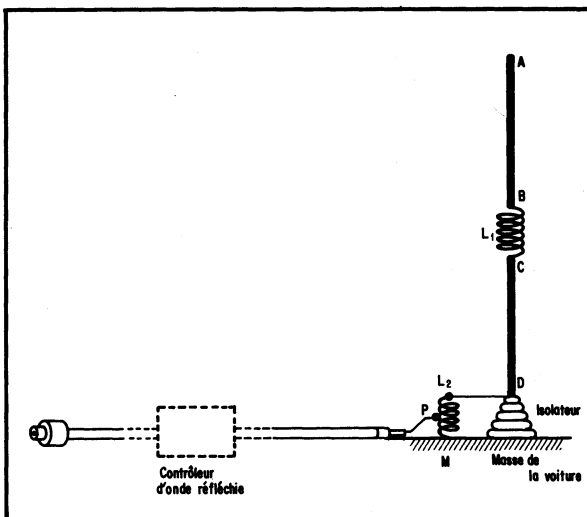
L'antenne

Pour une installation fixe, l'utilisateur aura le choix entre divers aériens classiques notés au chapitre 13 (ground-plane, figure 13-30, demi-onde, figures 13-34 ou 13-36).

Sur une voiture, la solution la plus convenable est celle de l'antenne quart d'onde, raccourcie par l'insertion d'une bobine au milieu de son milieu vertical. L'étude de telles antennes est largement traitée au chapitre 11 de notre livre « *La pratique des antennes* », et nous nous bornerons ici au rappel de son aboutissement, schématisé par la figure 16-35.

L'antenne se compose ainsi d'un brin AB, de 0,70 m de longueur, dont on obtiendra la souplesse et l'élasticité en le constituant au moyen d'un fil d'acier de 1,5 à 1,6 mm de diamètre, doublé par un fil de cuivre de 1,2 à 1,5 mm de diamètre, l'ensemble étant gainé par un tube plastique (soupliso).

Fig. 16-35. — Une antenne pour voiture. (L'isolateur est normalement fixé au niveau du pare-chocs arrière).



La partie CD, également de 0,70 m de long, est en « Duralumin » de 6 mm. L'allongement artificiel de cette antenne, nécessaire pour la faire vibrer en quart d'onde dans la bande 28 MHz, est assuré par la bobine L_1 , insérée au milieu du brin vertical, ainsi que par une autre bobine L_2 , placée à la base de ce dernier.

La bobine L_1 est enroulée sur un mandrin isolant, robuste, autorisant des fixations solides aux points B et C. Ce mandrin, de 24 mm de diamètre, recevra 12 tours de fil (de 1 à 1,2 mm de diamètre) régulièrement répartis sur une longueur de 45 mm. L'ensemble sera convenablement protégé contre les intempéries (sous un tube en matière isolante).

Du point D, il sera commode de pénétrer à l'intérieur de la carrosserie, pour y loger la bobine L_2 . Mais la longueur du fil de jonction entre D et L_2 s'ajoutant à celle de l'antenne, il faudra la tenir *très courte* et lui épargner le plus possible les capacités parasites.

Un dernier « allongement » à l'ensemble est donné par la bobine L_2 allant à la masse de la voiture (point M). On laissera deux ou trois centimètres d'écartement entre cette bobine et la tôlerie de la voiture. Au début des essais, cet enroulement pourra comprendre 5 ou 6 tours de fil de cuivre, de 2 mm, formés « en l'air » pour présenter un diamètre de 20 mm et une longueur de 30 mm.

L'antenne étant montée à sa place, la première opération de réglage consiste en son accord. Pour cela on approchera un grid-dip de la bobine L_2 , afin de déterminer la fréquence de résonance de l'ensemble. Les retouches seront faites en modifiant le nombre de tours de la bobine L_1 , afin d'amener la fréquence de résonance dans la bande 28 MHz. Ensuite, il faudra choisir le bon emplacement de la prise P sur la bobine L_2 , autrement dit réaliser une bonne adaptation d'impédance avec la ligne de transmission (câble coaxial 75 Ω). Dans nos essais, l'emplacement convenable de la prise P s'est situé à trois tours de l'extrémité reliée à la masse M.

Le concours d'un contrôleur d'onde réfléchi n'est pas superflu ; le modèle de la figure 14-63 convenant bien pour un émetteur de petite puissance. Le point le plus favorable pour la prise P est évidemment celui où l'onde réfléchi est minimale (ou nulle, si l'on peut arriver à ce résultat). Il va sans dire que le contrôleur d'onde réfléchi doit être ôté après cette mise au point.

Le récepteur

L'écoute de l'émetteur précédemment décrit peut se faire sur n'importe quel récepteur couvrant la bande 28 à 30 MHz.

Cependant, si l'on désire un récepteur portatif, alimenté sur piles, pour des essais en « mobile » notamment, il existe une formule simple et de bon fonctionnement : celle du détecteur à superréaction, avec transistor. Elle est d'ailleurs employée dans divers modèles de « talkies-walkies ». Souvent, on l'a présentée comme un montage facile à réaliser, mais en insistant sur le choix critique du transistor devant équiper cet étage. En effet, plusieurs fonctions doivent y coexister, tout en s'établissant chacune dans les meilleures conditions. A l'ordinaire « effet de réaction » sur l'étage détecteur, doit s'ajouter « l'effet de superréaction », ce dernier étant assuré par une oscillation de relaxation dont le processus d'établissement dépend de paramètres plus ou moins bien définissables.

C'est pourquoi l'expérimentation méthodique de ce circuit montre qu'il est sage d'y ménager divers « éléments d'intervention » ajustables grâce auxquels il sera possible d'obtenir tout d'abord une entrée en fonctionnement, puis les conditions optimales de l'effet de superréaction.

C'est donc le circuit de la figure 16-36 que nous proposerons. Le condensateur variable CV est simplement un modèle de la série « 17000-FM » *Arena*, à démultiplication et à deux éléments de 14,5 pF. Ces derniers seront connectés en parallèle, ce qui donnera une capacité maximale de 29 pF.

Pour chacune des bobines L_1 et L_2 , il est fait usage d'un mandrin de 10,4 mm, muni d'une demi-vis magnétique (matériel de « L'Isostat », ex-L.I.P.A.). Le mandrin portera 20 tours jointifs de fil 0,25 mm, sous soie, pour L_2 , mais pour L_1 , on lui adjoindra une carcasse fileté de 14 mm (longueur 13 mm) recevant 8 tours de fil 0,6 mm (nu ou émaillé). La prise P se trouve à 3 tours 3/4 de l'entrée E ; elle est faite selon la même méthode que pour les bobines de l'émetteur qui précède.

Cet étage détecteur à superréaction devra se trouver suivi par un amplificateur B.F. ; il lui sera couplé par le transformateur T (modèle TRS 9, Audax, à rapport primaire/secondaire 1/0,7 + 0,7). Et pour l'amplificateur B.F., le schéma de la figure 16-34 est tout indiqué.

Le transistor BF 184 nous a donné sur ce montage, des résultats très réguliers d'un échantillon à l'autre, avec des réglages faciles.

La disposition des éléments du schéma aura lieu dans de bonnes conditions, tout en ménageant des connexions très courtes, en s'inspirant des indications de la figure 16-37. Le transistor est monté « en l'air », à côté du condensateur CV (sa sortie « blindage » restant non connectée).

Fig. 16-36. — Suivi d'un amplificateur B.F. (tel que celui de la fig. 16-31) l'étage détecteur à superréaction permet de constituer un récepteur simple et sensible.

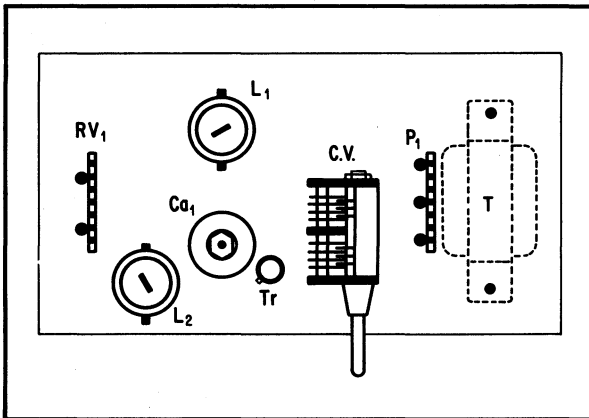
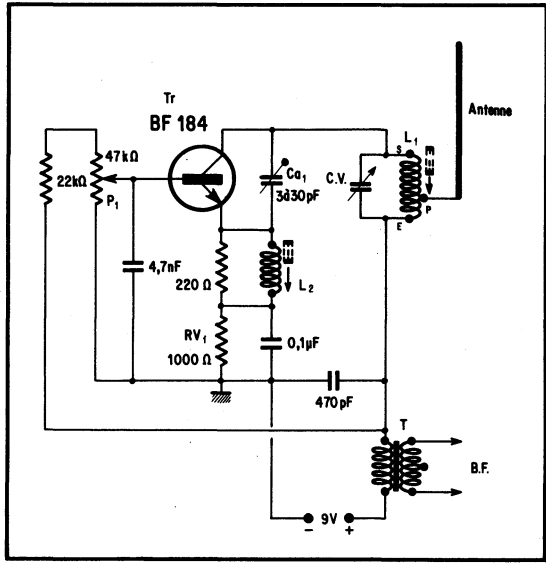


Fig. 16-37. — Disposition des organes sur la plaquette de fréquence (vue de dessus) de l'étage détecteur à superréaction.

Comme pour l'émetteur, et pour les mêmes raisons, nous conseillerons une réalisation sur une plaquette de fréquence, de 1 mm d'épaisseur et pour laquelle des dimensions de 55 × 90 mm seront très suffisantes.

Il est avantageux d'ajouter une plaque de blindage métallique (reliée au « - 9 volts »), entre CV et son bouton de commande, afin d'éviter les dérèglages à l'approche de la main.

Les essais de ce récepteur devront être faits avec l'antenne branchée. Pour celle-ci, il ne faudra pas dépasser une longueur de 0,50 à 1,75 m, soit sous forme d'un fil tendu, soit sous celle d'une tige métallique rigide.

En partant des positions à *mi-course* pour P₁, RV₁, Ca₁ et la vis magnétique de L₂, on doit entendre, dès la mise sous tension, un fort souffle indiquant le fonctionnement de la superréaction.

La vis magnétique de la bobine L_1 étant engagée à moitié dans la partie bobinée de la carcasse, la bande 28 à 30 MHz se place normalement dans les limites de la course de CV.

Il faut alors disposer d'une onde modulée, soit celle d'un émetteur situé à quelque distance, soit celle d'un générateur H.F. réglé sur la fréquence de travail prévue. A l'accord sur cette dernière, le bruit de souffle se trouvera remplacé par l'audition du signal. Et il ne restera plus qu'à retoucher RV_1 , Ca_1 , P_1 , L_2 , pour rechercher le rendement optimal de l'étage à superréaction. Cette mise au point peut avantageusement être reprise sur un signal faible. Ces réglages étant stables, il suffit d'utiliser pour RV_1 , P_1 , de simples potentiomètres ajustables miniatures.

Si le récepteur est installé sur une voiture, il faudra faire sortir de la carrosserie, le maximum de longueur de l'antenne. *Du point de pénétration dans la voiture jusqu'au récepteur, on se gardera bien d'utiliser un fil blindé ou du câble coaxial, ces conducteurs ne pouvant que provoquer des fuites de courants H.F. par la capacité entre leur conducteur axial et la gaine métallique.*

Les résultats fournis par cet ensemble d'appareils dépendent beaucoup des obstacles rencontrés sur le terrain. La réception d'un émetteur fixe étant faite sur voiture, on notera, tout en roulant, les fluctuations du signal reçu, dues aux absorptions par les constructions, etc., s'intercalant sur le trajet direct de l'onde.

Entre une station d'amateur fixe et un ensemble mobile comprenant l'émetteur, ainsi que le récepteur venant d'être décrits, des liaisons à plusieurs kilomètres sont réalisables en terrain varié. Mais cette distance peut augmenter grandement dans le cas d'une visibilité directe entre stations.

L'ÉMISSION A BANDE LATÉRALE UNIQUE

Avant tout, il faut bien noter que *bande latérale unique* a pour traduction en langue anglaise : « *single side band* », de sorte que B.L.U. et S.S.B. ne sont que deux appellations d'un même procédé.

Ce dernier est spécial et tout à fait différent de celui de la modulation d'amplitude par la plaque et l'écran. Mieux vaut donc ne pas rêver à un émetteur universel, autorisant les deux modes de fonctionnement.

Les bandes latérales de la modulation

En dehors des effets de « gonflage » et « étranglement » qu'une modulation d'amplitude fait subir à l'onde porteuse (fig. 9-5), il faut encore tenir compte de l'apparition des *bandes de fréquences latérales*. Soit, en effet, une onde porteuse de fréquence F (et admettons, pour donner un exemple chiffré, que cette fréquence soit de 14 200 kHz). Supposons qu'un son musical de fréquence f égale à 1 000 Hz (1 kHz), soit émis devant le microphone. Deux *fréquences latérales* vont apparaître : $F - f$ et $F + f$, autrement dit 14 199 et 14 201 kHz (fig. 17-1). Imaginons encore qu'un autre son à 3 000 Hz soit présent ; il va déterminer la formation des fréquences latérales 14 197 et 14 203 kHz.

Si l'on se contente de transmettre les fréquences B.F. jusqu'à 4 000 Hz, l'émission occupera donc une bande de fréquences s'étendant de $F - 4\,000$ Hz à F (bande latérale inférieure), puis de F à $F + 4\,000$ Hz (bande latérale supérieure).

Au passage, nous remarquerons que c'est en raison de l'existence de ces bandes latérales que la fréquence de l'onde porteuse d'une émission en téléphonie ne doit pas être située à moins de 5 kHz d'une limite de bande, afin que les fréquences latérales dues à la modulation ne risquent pas de déborder cette limite.

L'exemple de la figure 17-1 n'a porté que sur deux fréquences B.F., mais en régime de parole, il s'agit évidemment de *sons complexes* ; au même moment, les deux bandes latérales comprennent : l'une les fréquences $F -$ celles composant le son complexe (bande inférieure), l'autre, les fréquences $F +$ celles composant le son complexe (bande supérieure). Ces deux bandes sont « symétriques » par rapport à la fréquence F et

chacune d'elles contient la totalité de l'information, sous forme de fréquences H.F. produites par les sons émis. « L'information » peut donc être transmise au moyen d'une seule bande latérale, et il devient également possible de supprimer l'onde porteuse.

Il en résulte une économie de puissance d'émission et une réduction de moitié de la bande des fréquences occupée par la transmission.

La suppression de l'onde porteuse

Un émetteur B.L.U. comprend tout d'abord les étages pilote et multiplicateurs de fréquence destinés à fournir une onde H.F. et, d'autre part, une classique « chaîne B.F. » (à faible puissance). L'étage où s'effectue la modulation de l'onde H.F. par la B.F., ainsi que la suppression de l'onde porteuse, est connu sous le nom de *modulateur équilibré*.

Il existe divers schémas où la modulation de la H.F. par la B.F. est effectuée selon certaines variantes (à l'aide de lampes à grilles multiples, notamment), mais nous nous bornerons à en montrer le principe grâce à la représentation simplifiée de la figure 17-2. A l'égard de la tension H.F. introduite par les deux condensateurs C_1 et C_2 , on voit que les deux lampes ont leurs grilles en parallèle ; ainsi, pour la fréquence de cette onde porteuse (F), il apparaît, en un instant donné, aux extrémités de la bobine L_1 , deux tensions égales et de même signe, de sorte que les courants H.F. dans les deux moitiés de L_1 s'annulent. (Nous négligeons ici certaines dispositions pratiques assurant un équilibrage rigoureux, c'est-à-dire l'entière suppression de l'onde porteuse F).

Mais, à l'égard des tensions B.F. arrivant par le transformateur T_1 , les deux lampes se présentent comme un ordinaire montage symétrique (push-pull), de sorte qu'à un instant donné et pour une fréquence B.F. déterminée (f), l'une donnera la résultante $F + f$, et l'autre $F - f$, c'est-à-dire deux fréquences latérales exprimant le même son (f) en B.F., mais non égales entre elles en H.F., comme nous l'avons vu par la figure 17-1. Donc, ces deux résultantes ne s'annuleront pas au niveau de L_1 et nous les retrouverons toutes deux à la sortie H.F. de l'étage « modulateur équilibré ».

Au passage, remarquons que nous avons dès maintenant une émission sans onde porteuse et à deux bandes latérales, dite « double side band » : D.S.B., où l'on « économise » déjà la puissance servant à maintenir l'onde porteuse présente ; mais la réception d'une telle transmission pose des problèmes compliqués, de sorte que c'est à l'émission qu'on préfère opérer la suppression d'une bande latérale, afin d'en venir à une émission en B.L.U.

La suppression d'une bande latérale

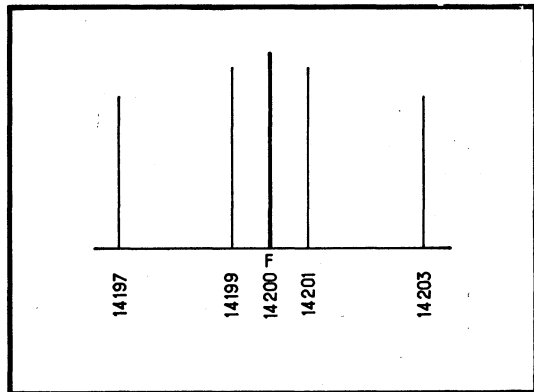
En réalité, mieux vaudrait écrire : *l'atténuation* d'une bande latérale. En effet, quel que soit le procédé mis en œuvre, la bande latérale non conservée n'est jamais totalement supprimée. Parmi ces procédés, c'est celui du *filtre passe bande* que les amateurs-émetteurs choisissent en général, car il est le moins compliqué et, pour la même raison, nous le garderons pour nos explications.

Ainsi, le filtre prend place entre la « sortie H.F. » de la figure 17-2 et les étages qui lui font suite. Afin d'obtenir à chacune de ses frontières une coupure aussi brutale que possible des fréquences transmises, on aura recours, soit à une combinaison utilisant plusieurs cristaux de quartz, soit à un « filtre mécanique » basé sur les phénomènes de magnétostriktion.

L'onde porteuse étant annulée, l'une des bandes latérales se trouvant éliminée, nous obtenons une émission en B.L.U., qu'il suffira d'amplifier pour l'amener à la puissance H.F. souhaitée. Mais comme cette amplification ne devra pas introduire de déformations, il sera indispensable de faire travailler ces étages en régime A, ou tout au plus en régime AB, à l'étage final. Il ne peut plus être question ici de régime C comme en modulation d'amplitude, où la lampe finale fonctionne par « déblocages » successifs, où l'onde n'est modulée qu'après avoir repris sa forme sinusoidale, grâce au circuit accordé de plaque.

A l'étage final de l'émetteur B.L.U., on mesure évidemment un certain courant de plaque, sous la tension anodique appliquée, mais il n'est plus permis d'en déduire une valeur de puissance alimentation sur l'onde porteuse, puisque cette dernière n'existe plus. Ainsi, lors de l'émission en B.L.U., la notion de puissance d'émission, notamment au titre de la puissance maximale autorisée chez les amateurs-émetteurs, devient-elle impossible à définir !

Fig. 17-1. — De part et d'autre de la fréquence F de l'onde porteuse, la modulation B.F. fait apparaître des « bandes latérales »



Toutefois, il reste une valeur concrète : celle de la puissance dissipable sur l'anode de la lampe finale (ou la somme des puissances dissipables, si plusieurs lampes équipent l'étage final de l'émetteur), valeur qu'on trouve dans les catalogues des fabricants. Du point de vue administratif, le choix de la lampe finale (ou de l'association de lampes finales) est donc soumis à la même limitation que celle intervenant pour un émetteur classique, fonctionnant en télégraphie ou en téléphonie à modulation d'amplitude, cette puissance dissipable ne devant pas dépasser 75 watts.

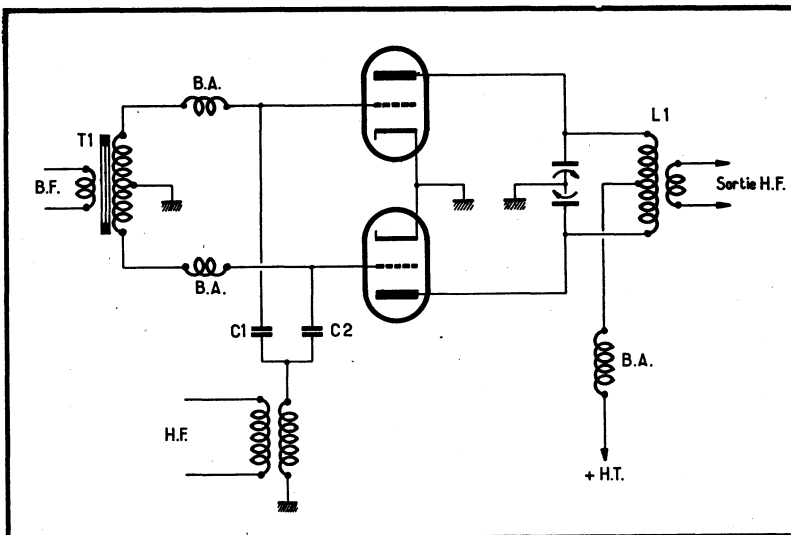


Fig. 17-2. — Le « modulateur équilibré » permet d'obtenir à sa « sortie H.F. » les deux bandes latérales, tout en supprimant l'onde porteuse de fréquence F .

La réception des émissions en B.L.U.

On entend dire « beaucoup de choses » sur « la B.L.U. » et surtout sur le mode de réception des émissions radiotéléphoniques ainsi pratiquées.

En réalité, chacun a raison dans *la constatation* de certains faits, mais beaucoup d'explications des mêmes faits (et les « conclusions » qu'on en tire) ne sont pas exactes.

Bien entendu, on sait que l'onde porteuse ayant été supprimée à l'émission, il faut la rétablir à la réception. En effet, la bande latérale reçue ne comprend *que des fréquences H.F.* et, pour que ces dernières reprennent une « valeur à basse fréquence », il faut replacer à côté d'elles le « jalon » constitué par l'onde porteuse, et celui-ci doit être « mis du bon côté » par rapport à la bande latérale émise ; de plus, il doit encore être situé à *l'écart correct initial* afin que la différence entre sa fréquence (H.F.) et celles reçues soit égale à chacune des fréquences B.F. à restituer.

Ajoutons que sur un récepteur à changement de fréquence, il n'est pas obligatoire d'introduire « l'onde porteuse locale » au voisinage de la fréquence de l'onde reçue. Au contraire, il est plus avantageux de faire cette injection sur la fréquence de travail des étages M.F.

Pour l'écoute des émissions en B.L.U., il est couramment conseillé, après l'accord du récepteur sur l'onde inintelligible, de mettre l'oscillateur de battement en service et de tourner son condensateur variable de manière à trouver la fréquence « d'onde porteuse locale » assurant la compréhensibilité. On ajoute qu'il est nécessaire aussi de réduire le « gain d'amplification M.F. » et (pour maintenir une puissance d'audition suffisante) d'augmenter le « gain B.F. ».

Cette méthode a déjà été indiquée un peu partout, et jusque dans le « *Radio Amateur's Handbook* » de l'A.R.R.L., c'est-à-dire dans des documentations *parfaitement sérieuses*, et sans qu'il lui soit donné un caractère de « procédé de fortune ».

C'est ici que les « opinions diverses » font leur apparition. Certains prétendent qu'il faut un « détecteur de produit » ; d'autres, après avoir installé ce circuit auxiliaire, manifestent leur désappointement en disant « qu'il faut *encore* régler le condensateur variable de l'oscillateur de battement, ainsi que le potentiomètre de gain M.F. », ce qui signifie qu'ils avaient cru qu'en tournant un bouton sur une position « B.L.U. », les émissions de cette sorte allaient devenir instantanément intelligibles... D'autres encore imaginent qu'un filtre M.F. à quartz est nécessaire pour les écoutes en B.L.U.

Certains constatent aussi que la réception avec détection diode se montre la meilleure pour les signaux faibles, mais que le détecteur de produit est plus avantageux sur les signaux forts.

En réalité, l'explication de ces divers « sons de cloche » est *unique* et simple. *On a oublié qu'il était nécessaire de proportionner l'amplitude de la « porteuse locale » à celle de la « bande latérale » captée.*

A ceux qui voudraient s'en assurer par eux-mêmes, nous conseillons le montage d'un oscillateur de battement à transistor et alimenté par une pile, tel que celui que nous avons décrit au précédent chapitre. En présence d'une réception en B.L.U. et après avoir recherché le meilleur réglage *en fréquence* de cet oscillateur, on éloignera ou l'on approchera ce dernier du récepteur ; on constatera qu'il existe une distance, autrement dit un couplage, ou encore un « niveau d'injection » de la « porteuse locale » *apportant un maximum de qualité à l'audition*. En effet, puisqu'on retrouve au niveau de la détection du récepteur une bande latérale (suffisante du fait qu'elle contient à elle seule toutes les fréquences B.F.) et une « porteuse locale », *il est logique que leur association restitue une onde modulée à une profondeur normale, c'est-à-dire ni trop sous-modulée, ni sur-modulée*. Et l'on conçoit ainsi la nécessité de cet « ajustage » entre l'amplitude du signal et celle de la « porteuse locale ». C'est autour de ce point que tournent les « propos divers » qu'on entend tenir sur la réception des émissions en B.L.U. Voyons cela d'un peu plus près.

Quand on règle le « niveau d'injection » d'un oscillateur de battement à la détection diode d'un récepteur de trafic, on cherche toujours *un compromis*. En effet, il faut que

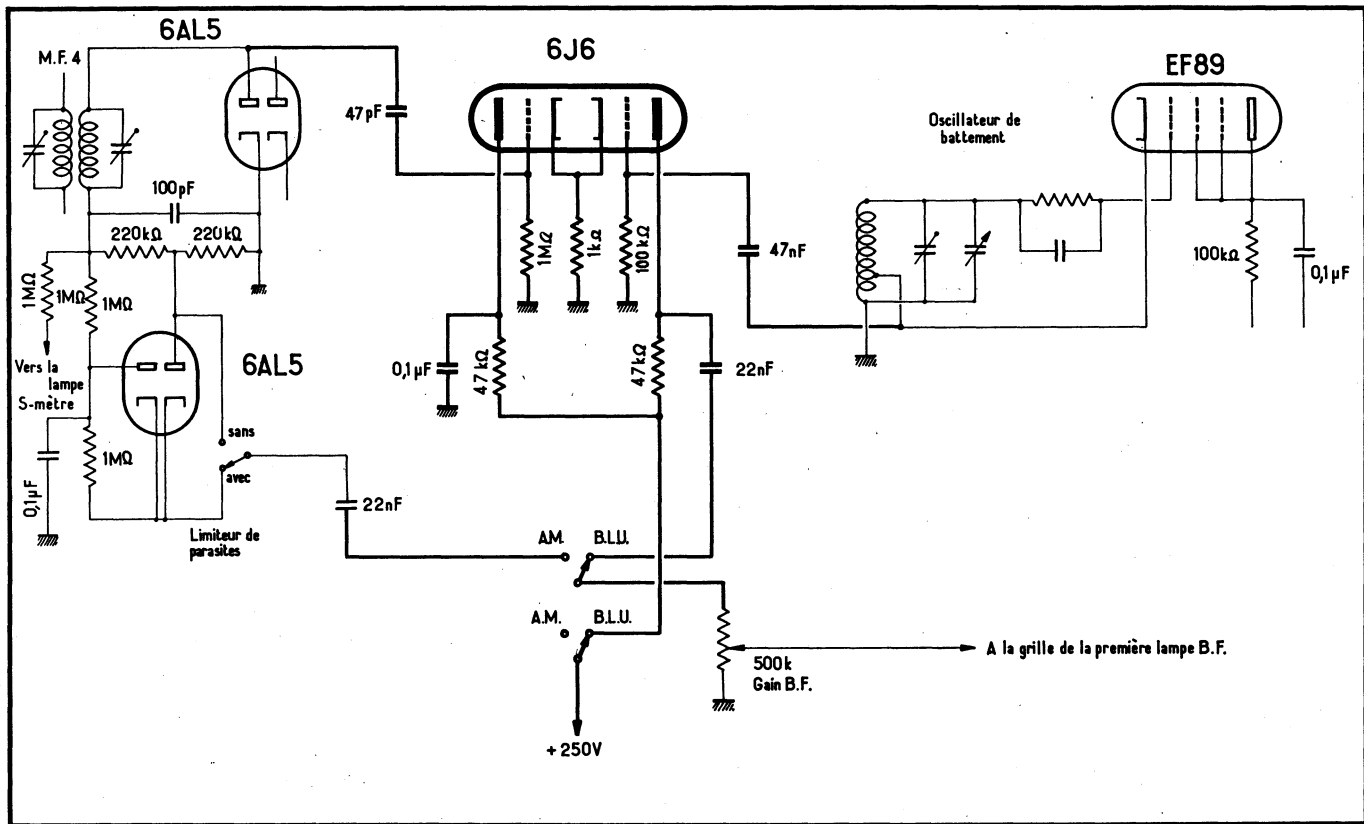


Fig. 17-3. — Schéma d'un détecteur de produit et son adaptation au récepteur à double changement de fréquence décrit au chapitre 5.

cette injection soit suffisante pour que les signaux télégraphiques forts soient audibles sous forme d'une note musicale, c'est-à-dire qu'ils « n'écrasent » pas l'onde de l'oscillateur de battement ; mais il ne faut pas forcer non plus cette injection sous peine qu'inversement, elle « étouffe » les signaux très faibles... Evidemment, un réglage d'amplitude de la tension H.F. de l'oscillateur de battement ne serait pas superflu, mais on ne le prévoit normalement pas, afin d'éviter un réglage supplémentaire, et le compromis de réglage de cette injection *situe celle-ci plutôt vers les niveaux faibles.*

Ainsi, quand on utilise l'oscillateur de battement pour écouter les émissions en B.L.U., on ne dispose que d'une « porteuse locale » faible. Or, à porteuse faible, ne peut convenir qu'un signal faible, et c'est là que s'explique la nécessité d'une diminution de l'amplification M.F. par le réglage de la commande de gain correspondante, afin de réaliser cette sorte de mise à égalité, par la réduction de l'amplitude du signal. La simple diminution du « gain M.F. » habituellement conseillée n'est donc pas suffisante ; pour obtenir la meilleure qualité d'audition il faut rechercher le réglage le plus avantageux du « gain M.F. », et nous insistons bien sur ce détail.

Dans ce même ordre d'idées : « à porteuse faible, signal faible », il existe encore un moyen d'affaiblissement du signal, par la mise en service du filtre à quartz. Ce dernier n'intervient pas alors par la courbe de sélectivité « en lame de couteau » qu'il procure sur son réglage optimal, mais par l'affaiblissement qu'il provoque *en dehors* de cette « lame de couteau », du fait de sa constitution *en circuit en pont*. Et il ne faut voir, dans ce procédé, aucune intervention, ni aucune utilité du quartz lui-même.

De ces explications, il ressort que pour écouter des émissions en B.L.U. *fortement reçues*, il peut devenir difficile d'affaiblir suffisamment le signal, pour le ramener au niveau de la « porteuse locale ». Il reste alors la ressource *d'augmenter l'amplitude de ladite « porteuse locale » afin de réduire sa disproportion à l'égard du signal.*

Une première solution consiste dans l'application de la tension H.F. prélevée sur l'oscillateur de battement, à un « détecteur de produit » dont l'un des éléments de la double triode *l'amplifie*. La figure 17-3 montre le schéma d'un tel détecteur de produit, adapté au récepteur de trafic à double changement de fréquence décrit au chapitre V.

Cependant, le détecteur de produit ne dispense pas du réglage du « gain M.F. » aux fins de proportionner l'amplitude du signal à celle de la « porteuse locale ».

Une autre méthode repose sur la commutation du branchement de l'amenée de la tension H.F. provenant de l'oscillateur de battement, tantôt à la diode détectrice (pour les signaux B.L.U. faibles et la réception de la télégraphie), tantôt à la grille d'un précédent étage, ou même de l'étage d'entrée M.F., où les amplitudes de la « porteuse locale » et du signal (s'il est fort) ont des chances d'être de valeurs plus voisines.

Cependant, il ne faut pas oublier qu'une telle commutation retranche ou ajoute une certaine capacité résiduelle aux bornes des enroulements accordés des transformateurs M.F., de sorte que des condensateurs de correction, rattrapant ces différences, doivent également être commutés, ce qui complique quelque peu ce dispositif.

Mais, de ce moyen, il est permis de passer à un autre, *dont les résultats pratiques sont remarquables* : l'utilisation du « Q-multiplier » pour cette écoute des émissions en B.L.U., puisque ce circuit est normalement relié à l'entrée de la « chaîne M.F. » à 455 kHz du récepteur, c'est-à-dire en un point où l'amplitude du signal est encore faible, alors que celle de la « porteuse locale » délivrée par le « Q-multiplier » est très substantielle. Le récepteur étant accordé sur l'émission incompréhensible, on supprime la C.A.V., on place le commutateur du « Q-multiplier » sur « sélectivité » et l'on tourne légèrement le bouton de la résistance variable 10 000 ohms correspondante, *juste pour dépasser le point d'entrée en oscillation*. Alors, par le condensateur variable du « Q-multiplier », on cherche, soit d'un côté, soit de l'autre, du réglage en milieu de la course (puisque l'émission peut comprendre soit la bande latérale supérieure, soit la bande latérale inférieure), jusqu'au moment où l'on obtient l'intelligibilité. Il est toujours bon de parfaire le résultat à l'égard de la qualité de l'audition, en faisant varier la position du bouton de « gain M.F. », mais ce réglage n'est plus très critique. En effet, l'injection de la « porteuse locale » étant réalisée à l'entrée de la « chaîne M.F. » à 455 kHz, on aura généralement un

signal qui s'inscrira en *sous-modulation* dans une « porteuse locale » forte, plutôt qu'en surmodulation, de sorte qu'on évite le plus souvent les déformations accompagnant celle-ci. La commande de « gain M.F. » pouvant ainsi demeurer près de son maximum, le récepteur garde une très bonne sensibilité et les écoutes d'émissions en B.L.U. obtenues par cette méthode se montrent très bonnes.

Si nous avons ainsi donné une *excellente* solution pour l'écoute des émissions radio-téléphoniques en B.L.U., nous avons hésité à publier un schéma d'émetteur. En effet, les difficultés de réalisation de certaines parties du montage, les contrôles à pratiquer au moyen d'appareils de mesure que beaucoup d'amateurs-émetteurs ne possèdent pas, l'habitude de ces travaux de mesure, font que la construction d'un émetteur B.L.U. est rarement du ressort de ces amateurs-émetteurs, mais plutôt de celui d'un professionnel.

COMMENT ORGANISER LA STATION ?

COMMENT TRAFIQUER ?

Tous les classiques détails d'installation demeurent valables ici.

Les fils de la ligne de transmission allant à l'antenne ne seront pas fixés *contre* les murs.

Même si l'antenne utilisée n'exige aucune prise de terre pour son fonctionnement, on ne manquera pas d'en amener une *bonne* jusqu'à la station, afin d'y relier les châssis de l'émetteur. Cela *définira leur potentiel* et, très souvent, évitera l'apparition de phénomènes ennuyeux, tels que hurlements provoqués par la pénétration, dans le modulateur, de courants H.F. rayonnés à l'intérieur de la pièce, etc.

Il sera commode de loger les châssis de l'émetteur dans un bâti *fermé*. Cela leur épargnera la poussière... mais, de plus, évitera d'accidentels contacts avec les circuits à haute tension. Cette précaution est fort recommandable quand on craint la curiosité de jeunes enfants.

D'ailleurs, *le blindage de l'émetteur complet est exigé par les Services des Télécommunications* ; aussi, la meilleure solution sera-t-elle d'enfermer *tout l'émetteur* dans une sorte d'armoire *métallique*.

Pour constituer cette dernière, quatre cornières métalliques verticales formeront les montants d'un bâti entretoisé par d'autres cornières horizontales. Des panneaux métalliques boulonnés sur ces cornières obtureront le dessous, le dessus, l'arrière, les côtés, tout en ajoutant de la solidité à l'ensemble.

D'autres cornières horizontales, placées à l'intérieur et de chaque côté de cette « armoire », soutiendront les châssis, lesquels s'introduiront ainsi en se glissant *comme les tiroirs d'un meuble*, tandis que les panneaux de façade assureront la fermeture de l'avant de l'émetteur.

Les châssis d'alimentation et du modulateur occuperont indifféremment les places inférieures du « meuble », la logique voulant que le châssis émetteur proprement dit se trouve à la place supérieure (et surmonté par le panneau groupant les organes de couplage d'antenne).

On ne manquera pas *de ménager une porte* sur le côté offrant l'accès facile aux bobines de plaque P.A. et au dispositif de couplage d'antenne.

Divers profilés métalliques à perforations standard sont également susceptibles de faciliter l'exécution d'un bâti.

A l'égard de la *sécurité* électrique, il sera bon d'alimenter l'émetteur à partir d'une *seule prise de courant*. La fiche en étant retirée, on aura la certitude que tout est réellement débranché.

Le souci d'un maximum de commodités doit présider à l'aménagement de la station. Pour trafiquer agréablement, il est bon que l'opérateur soit installé *confortablement*.

A ce titre, le récepteur sera toujours *posé sur une table* et non logé sur quelque rayon, ce qui obligerait à lever le bras pour le régler. En effet, si l'on veut pratiquer dans de bonnes conditions de longues périodes d'écoute et de recherche de stations, les bras doivent pouvoir s'appuyer sur la table.

La même remarque est valable pour le manipulateur. De plus, il ne sera pas toujours avantageux de fixer celui-ci sur la table. Mieux vaut ne le faire que sur un socle offrant une surface suffisante pour garantir une bonne stabilité, mais que l'on pourra déplacer à volonté.

Dans le même ordre d'idées de l'agrément du trafic, il sera possible de ménager une section libre au commutateur général de l'émetteur, afin d'y relier (en parallèle) l'interrupteur de suppression momentanée d'écoute du récepteur. Le passage « émission-réception » se fait ainsi par une seule manœuvre.

Mais ce sont là des détails que chacun réglera au mieux de ses préférences personnelles.

Comment trafiquer

L'apprentissage du trafic se fait vite. Cependant, certaines bonnes habitudes doivent y être acquises si l'on veut obtenir un maximum de résultats.

Tout d'abord, avant de prendre le manipulateur ou le microphone, quelques instants d'écoute renseigneront avantagement sur « ce qui passe » et permettront, à l'occasion, de tomber sur une station située dans un pays avec lequel l'opérateur n'a pas encore réalisé de liaison.

Les longs appels ou les longues réponses à un appel sont une *très mauvaise* pratique. Le plus souvent, ils n'ont pour seul effet que de lasser la patience d'un correspondant éventuel... qui choisit une autre station.

Pour appeler en télégraphie, une bonne méthode consiste à manipuler trois « CQ » suivis par « de » et deux ou trois fois son propre indicatif. L'ensemble est répété deux ou trois fois au plus, puis on passe l'invitation à transmettre « K » et l'on écoute. Si nulle réponse n'est entendue, on recommence...

En téléphonie, on énoncerait trois « appel général », suivis par « de » et deux fois l'indicatif, sans omettre de préciser les lettres de ce dernier selon les analogies d'épellation classiques. Ces appels étant renouvelés deux ou trois fois, on passerait sur écoute, quitte à les répéter si nulle réponse n'est captée.

Pour répondre à une station appelante, en télégraphie comme en téléphonie, on transmettrait, à quelques reprises, trois fois l'indicatif du correspondant et deux ou trois fois le sien. Mieux vaut *recommencer* une nouvelle réponse, si la première est restée sans succès.

En général, à la suite d'un appel, on trouvera les réponses des correspondants sur des fréquences très voisines de la sienne et, inversement, pour répondre à une station appelante, il sera bon de se placer sur une fréquence voisine de celle utilisée par elle.

A propos des analogies pour l'épellation des indicatifs, mieux vaut donner la préférence aux listes officielles *internationales* ; cela écartera des risques de confusion. En effet, rien ne sert de s'évertuer à dire : « E comme Espagne » à un correspondant de langue anglaise pour qui l'Espagne s'écrit « Spain » !

D'autre part, l'opérateur disposera d'un *cahier de trafic* où il notera les messages, avec la *date et l'heure* de la liaison, les *contrôles passés et reçus*. Ce document se montrera précieux lorsqu'il s'agira d'envoyer des « cartes QSL ».

L'usage veut, en effet, qu'une liaison soit *confirmée* par un échange de cartes. Souvent, celles-ci ont quelque caractère artistique, personnel, ou même humoristique.

Divers diplômes sont susceptibles d'être obtenus lorsque l'opérateur peut, à l'aide de « cartes QSL », prouver certaines des liaisons qu'il a réalisées.

Les indicatifs

Chaque station possède son indicatif et celui-ci se compose : a) d'une lettre ou d'un groupe de lettres et chiffres, caractérisant la *nationalité* de la station ; b) d'un chiffre (définissant *parfois*, dans certains pays, une division territoriale) associé à deux ou trois lettres, pour former la combinaison propre à chaque station.

Les codes et abréviations

Les codes et abréviations font partie des connaissances que le futur OM doit avoir au moment de son examen d'opérateur. Ils permettent, en quelques lettres ou chiffres, d'exprimer certaines idées, phrases, « expressions standard », entre amateurs. Ils comprennent essentiellement :

- Le « code Q » ;
- Le « code R.S.T. » ;
- Les analogies officielles pour l'épellation ;
- Les abréviations propres au trafic entre amateurs.

Le « code Q ». — Nous ne donnerons pas celui-ci en entier, car ses abréviations spécifiquement destinées au trafic maritime et à l'aviation n'intéressent pas les amateurs-émetteurs.

Dans la forme réglementaire du « code Q », une abréviation suivie d'un point d'interrogation possède la « signification question » et, sans le point d'interrogation, elle prend la « signification réponse » ou « invitation », ces deux significations étant nettement précisées dans le code officiel. Nous relevons, par exemple :

- QRP ? : Dois-je diminuer l'énergie ?
- QRP : Diminuez l'énergie.

Dans le langage des amateurs, ces mêmes abréviations prennent souvent un sens beaucoup plus général. De cette même abréviation, on retient surtout *l'idée de petitesse*. Un « émetteur QRP » est un émetteur à petite puissance... Et si l'on entend dire « sur l'air », que « le QRPP pleure dans son berceau », chacun aura compris jusqu'où peuvent aller, dans l'esprit des amateurs-émetteurs, les extensions du « code Q ».

Le « code R.S.T. ». — Le « code R.S.T. » (readability, strenght, tonality), c'est-à-dire : *lisibilité, force, tonalité* des signaux, se passe de commentaires. Remarquons toutefois que la notation « T » n'est utilisable que pour la télégraphie.

Ces deux codes d'usage courant, se trouvent sur un tableau hors-texte.

Les abréviations de trafic. — Celles-ci découlent le plus souvent de la réduction à quelques-unes de ses lettres, d'un mot (en général d'origine anglaise).

Abt	About	Environ
AC	Alternating current	Courant alternatif
Aer	Aerial	Antenne
AF	Audio frequency	Basse fréquence
Agn	Again	Encore
Ani	Any	Aucun, quelque

BCL	Broadcast listener	Usager de la radiodiffusion
Bd	Bad	Mauvais
Bi	By	Par
Bjr		Bonjour
Bk	Break-in	Travail en duplex
Bsr		Bonsoir
BST	British summer time	Heure légale d'été (en Angleterre, en France)
BT		Basse tension
Btr	Better	Mieux, meilleur
Bug	Bug	Vibroplex
B 4	Before	Avant
Call, cl	Call	Appel ou indicatif
CC	Crystal control	Pilotage par quartz
Chirp	Chirp	Piaulement, piaulé
Cld	Called	Appelé
Clg	Calling	Appelant
Cn	Can	Je puis
Cnt	Cannot	Je ne peux, ne pouvez-vous
CO	Crystal oscillator	Etage quartz
Code	Code	Télégraphie
Congrats	Congratulations	Compliments
Cp, cpse	Counterpoise	Contrepoids
Crd	Card	Carte (QSL)
Cu	See you	Je vous verrai
Cuagn	See you again	Je vous retrouverai encore
Cul	See you later	Je vous retrouverai plus tard
CV		Condensateur variable
CW	Continuous wave	Ondes entretenues
DC	Direct current	Courant continu
Dnt	Do not	Ne ... pas, je ne ... pas
Dr	Dear	Cher
DX	Distance	Portée, distance (grande)
Ere	Here	Ici
Es	And	Et
FB	Fine business	Beau travail, très beau, très bien
FD	Frequency doubler	Doubleur de fréquence
Fm	From	De, à partir de, à
Fone	{ Telephony ou Phones	Téléphonie ou Ecouteurs, casque
Fr, fer	For	Pour
Ga	Good afternoon	Bonne après-midi
Gb	Good bye	Au revoir
Gd, gnd	Ground	Terre
Ge	Good evening	Bonne soirée
Gld	Glad	Heureux
Gm	Good morning	Bonjour (bonne matinée)
GMT, GCT	Greenwich mean time	Temps moyen de Greenwich (T.M.G.)
Gn	Good night	Bonsoir (bonne nuit)
Gud	Good	Bon
Ham	Amateur	Amateur
HF	High frequency	Haute fréquence
Hi	Laughter	Et de rire !
Hpe	Hope	Espère
Hr, hre	Here	Ici

Hrd	Heard	Entendu
Hrx		Heureux
HT	High tension	Haute tension
Hv, hve	Have	Ai, avons, avez, etc.
Hvy	Heavy	Beaucoup, en quantité
Hw	How	Comment ? comment me recevez-vous ?
I	I	Je
Inpt	Input	Puissance alimentation
Key	Key	Manipulateur
LF	Low frequency	Basse fréquence
LT	Low tension	Basse tension
Ltr	Letter	Lettre
Mni, mani	Many	Beaucoup
Mci		Merci
Mi	My	Mon, ma, mes
Mike	Microphone	Microphone
Msg	Message	Message
MOPA	Master oscillator power amplifier	Émetteur commandé par oscillateur séparé
New	New	Nouveau
Nd, nid, nil	Nothing	Rien, rien à faire
Nite	Night	Nuit, soirée
Nm	No more	Plus rien, plus
No	No	Non
Nr	Number	Numéro, nombre
	ou	ou
	Near	Près de
Nw	Now	Maintenant
OB	Old boy	Mon vieux
OC		Ondes courtes
OK	All correct	Tout bien
OM	Old man	Amateur d'ondes courtes (éventuellement
On	On	Sur, « sur l'air »
Onli	Only	« mon vieux »
Op, opr	Operator	Seulement
OW	Old woman	Opérateur
PA	Power amplifier	Femme opérateur
Pse	Please	Étage amplificateur H.F. de puissance
Pwr	Power	S'il vous plaît, veuillez
R	All right, OK	Puissance
RAC	Rectified alternating current	Bien reçu
Rcd	Received	Courant alternatif redressé
Rcvr, rx	Receiver	Reçu
Rdn	Radiation	Récepteur
RF	Radio frequency	Courant antenne
Rite	Write	Haute fréquence
Rprt	Report	Ecrivez, j'écris
Rpt	Repeat	Rapport, compte rendu
Sa	Say	Répétez
SG	Screen grid	Dites
Sigs	Signals	Grille écran
Sked	Schedule	Signaux
Slite	Slite	Liaison régulière
Sn	Soon	Légèrement, un peu
Solid	Solid	Bientôt
		Très bon, réception confortable

Sri	Sorry	Désolé, je regrette
Stn	Station	Station
Stdi	Steady	Stable
Sum	Some	Un peu, quelque
SW	Short waves	Ondes courtes
Ten	Ten	Dix (mètres)
Test	Test	Essai
Tg	Telegraphy	Télégraphie
Tjrs		Toujours
Tnx, tks, tnk	Thanks	Merci, remerciements
Tmw, tmrw	To morrow	Demain
TP	Telephony	Téléphonie
Trub	Trouble	Ennuis, difficultés
Tri	Try	Essayez, j'essaie
U	You	Vous
Unstdi	Unsteady	Instable
Ur	Your	Votre, vos
Vs		Vous, vos
Vx		Vieux
Vy	Very	Très
Wen	When	Quand
Wid	With	Avec
Wkd	Worked	Travaillé avec
Wkg	Working	Travaillant avec
Wl, wll	Will	Je vais...
Wx	Weather	Temps, conditions atmosphériques
Xmitter		Emetteur
Xmtr	Transmitter	
Xtal	Crystal	Cristal de quartz
YL	Young lady	Jeune femme, femme
2nite	To night	Ce soir
73	Best regards	Meilleures amitiés
g8	Love and kisses	Amour et baisers, tendresses

Fréquemment, il est fait état des conditions atmosphériques au cours des liaisons et les mots anglais les plus couramment utilisés sont :

Fair, fine	Biau	Cool	Frais
Bright	Clair	Mild	Doux
Sunny	Ensoleillé	Hot	Très chaud
Rainy	Pluvieux	Dark	Sombre
Cloudy	Nuageux	Tempest	Tempête
Windy	Venteux	Hail	Grêle
Stormy	Orageux	Fog	Brouillard
Wet, damp	Humide	Snow	Neige
Cold	Froid	Frost	Gelée
Warm	Chaud	Thaw	Dégel
Dry	Sec	Ice	Glace

LA RÉGLEMENTATION DE L'ÉMISSION

L'émission d'amateur n'est pas libre. Il ne suffit pas de *déclarer* un émetteur, il faut *demander une autorisation de détention et d'usage*. Ce n'est qu'une fois celle-ci accordée, et l'indicatif d'appel alloué, que le postulant sera en droit d'émettre.

Nous ne saurions trop recommander de ne pas céder prématurément à la tentation d'expérimenter l'émetteur avant la délivrance de l'autorisation ; des peines ont déjà été prononcées contre certains candidats trop impatients et il ne faut pas oublier que, relevant des tribunaux correctionnels, ces condamnations laissent une trace au casier judiciaire de l'intéressé.

Le candidat obtiendra les indications et formules nécessaires à la demande d'autorisation, auprès de la *Direction des Télécommunications du Réseau international (D.T.R.I.)*, Immeuble P.T.T., Bercy, 75584 Paris, Cedex 12.

A ces documents sera joint un schéma détaillé et clair des éléments de la station.

Le dossier ainsi constitué sera envoyé à l'adresse précitée, accompagné d'un versement pour *taxe de constitution de dossier*, dont le montant et les modes d'envoi seront indiqués dans la documentation reçue en même temps que les formules.

Il faudra, ensuite, attendre patiemment l'issue des enquêtes des divers Ministères. Pendant ce temps, le postulant aura tout intérêt à parfaire ses connaissances générales en électricité et en radio, de même qu'à s'entraîner à la lecture au son. Il lui sera permis aussi de construire son émetteur et d'en faire la mise au point sur une antenne fictive non rayonnante.

Dès que les différents Ministères auront donné leur avis favorable, le pétitionnaire en sera informé et il devra satisfaire aux épreuves du *certificat d'opérateur radiotélégraphiste-radiotéléphoniste*.

Le candidat doit alors avoir 16 ans révolus.

Le paiement des *droits d'examen* sera fait selon les instructions données par l'Administration.

Pour les émetteurs ne travaillant que sur des fréquences supérieures à 144 MHz, seul le certificat d'opérateur radiotéléphoniste est exigé.

L'examen peut être passé :

— soit au domicile du candidat, sur le poste décrit dans sa demande et mis au point sur antenne fictive non rayonnante ;

— soit sur un poste de caractéristiques analogues, agréé par la Direction des Services Radioélectriques, situé en tout autre endroit désigné par ledit candidat ;

— soit dans des centres d'examen organisés.

La possession d'un ondemètre, permettant d'effectuer des mesures avec une précision de 0,5 %, est exigée.

Après une dernière attente de quelques jours, viennent enfin *l'autorisation et l'attribution de l'indicatif d'appel*. A partir de ce moment, on peut émettre.

Les programmes sur lesquels portent les examens sont définis par l'arrêté du 10 novembre 1930. Nous en indiquons l'essentiel. Les candidats devront obtenir au moins 10/20 à chacune des épreuves.

a) Transmission de signaux Morse à une vitesse de 10 mots ou groupes par minute, chaque mot ou groupe comprenant 5 lettres, chiffres ou signes de ponctuation ;

b) Réception auditive d'un texte en langage clair, de 50 mots, à la vitesse de 10 mots à la minute ;

c) Utilisation des organes constitutifs du poste d'émission, mise en marche, réglage de l'accouplement, réglage de l'installation sur une ou plusieurs fréquences, manœuvres à exécuter pour faire varier la puissance d'émission ;

d) Utilisation des appareils de mesure et notamment d'un ondemètre étalonné à 0,5 % près.

Pour les épreuves relatives à la radiotéléphonie, il est prévu : la prononciation distincte devant le microphone, de lettres, chiffres, etc. et la réception d'une communication radiotéléphonique (ce qui n'offre aucune difficulté !).

Epreuves orales.

Connaissance des règles de service d'usage courant dans l'exploitation des stations radiotélégraphiques et radiotéléphoniques, selon l'article 9 du Règlement Général annexé à la Convention de Washington, et des abréviations à employer dans les transmissions radioélectriques. Une méthode opératoire succincte est, d'ailleurs, adressée par l'Administration à l'amateur en cours d'autorisation.

Notons au passage que les opérateurs de stations mobiles, les opérateurs brevetés de la Guerre, de la Marine, etc., seront dispensés des épreuves ci-dessus.

L'examen oral comprend encore des questions techniques pouvant porter sur les matières suivantes :

Electricité. — Les sources et récepteurs de courant continu. Accumulateurs, principe, charge et décharge, montage, entretien. Piles électriques, caractéristiques des modèles ordinaires. Dynamo, principe, divers modes d'excitation. Moteurs à courant continu, divers modes d'excitation, rhéostat de démarrage et rhéostat d'excitation.

Les sources de courant alternatif : Alternateurs, principe. Transformateurs, principe, rapport de transformation.

Instruments de mesure, organes de protection : Voltmètres et ampèremètres divers, wattmètres. Fusibles et limiteurs de tension. Dispositions à prendre en cas d'accident par contact avec la haute tension.

Radioélectricité. — *Organes principaux des postes radio* : Condensateurs, principe, groupement. Inductances, principe, groupement en série avec ou sans induction mutuelle, groupement en parallèle avec ou sans induction mutuelle.

Le circuit oscillant : Oscillations libres d'un circuit, longueur d'onde propre, facteurs qui influent sur la longueur d'onde propre d'un circuit. Circuits couplés. Procédés permettant de diminuer l'importance des harmoniques.

Antennes et cadres : Constitution d'une antenne, caractéristiques, longueur d'onde propre, capacité. L'antenne, organe de rayonnement. Précautions à prendre dans la constitution d'une antenne d'émission. Isolement de l'antenne. Circuits équivalents, antennes fictives. Antennes de réception, cadres.

Tubes électroniques : Théorie élémentaire. Caractéristiques d'une lampe utilisée comme génératrice d'oscillations entretenues, divers montages courants, description des organes d'un poste émetteur à lampes. Alimentation des circuits de plaque par un redresseur à lampes diodes suivi d'un filtre. Procédés de manipulation.

Radiotéléphonie : Procédés de modulation d'un poste émetteur à lampes.

Principe de la réception de la radiotéléphonie : Cadre ou antenne, accord du poste récepteur sur la longueur d'onde du poste émetteur, organes d'accord. Montage d'une antenne de réception avec les organes d'accord. Principe de la détection par cristal. Divers montages des postes à galène, leur réglage.

La lampe utilisée à la réception : Principe de la lampe amplificatrice en haute et basse fréquence. Divers montages courants. Couplage entre lampes par transformateurs accordés ou non, couplage par résistances. La lampe détectrice, divers montages.

La réception : Réception des ondes entretenues au moyen d'une hétérodyne, dispositifs à réaction ; utilisation de la réaction. Principe du superhétérodyne.

Principe de la radiogoniométrie.

Mesures : Le contrôleur d'ondes, réglage de la longueur d'onde d'un poste d'émission sur une longueur d'onde donnée.

Ce programme date de la publication du texte officiel, c'est-à-dire de 1930. Il nous semble un peu suranné et il est logique de penser que le postulant, lui-même passionné par les développements modernes de la radioélectricité, ne manquera pas d'en dépasser largement les limites.

Les stations d'amateur sont soumises au paiement d'une redevance annuelle, dite *taxe de contrôle*. Elle est payable tout d'abord au moment de la délivrance de l'autorisation, pour la période allant jusqu'au 31 décembre de l'année en cours, puis au 1^{er} janvier de chacune des années suivantes.

L'autorisation se maintient par tacite reconduction, contre paiement de la taxe de contrôle. Si l'on désire la dénoncer, il faudrait le faire avant le 30 novembre de l'année en cours, par lettre recommandée adressée à la D.T.R.I.

La taxe de contrôle s'applique à la totalité de l'installation : émetteur et récepteur. En principe, ce dernier ne doit alors couvrir que les bandes réservées aux amateurs ; néanmoins, si le récepteur de trafic peut aussi recevoir la radiodiffusion, l'Administration maintient le bénéfice de l'exonération quand l'amateur-émetteur a déjà déclaré un récepteur ordinaire à son foyer.

L'autorisation est, en outre, accordée à titre strictement personnel. Si son possesseur désire que sa station puisse être utilisée conjointement par une autre personne, celle-ci doit recevoir le titre officiel de « deuxième opérateur ». Les formalités se résument à l'adresse d'une demande *sur papier libre* (accompagnée des quatre fiches de renseignement déjà mentionnées) à la Direction des Services Radioélectriques. Le « deuxième opérateur »

doit ensuite subir les épreuves du *certificat d'opérateur*, en acquittant les *droits d'examen* correspondants. Il va sans dire qu'il n'est perçu qu'une seule *taxe de contrôle* pour la station.

Les associations

Des associations nationales d'amateurs-émetteurs se sont formées dans chaque pays et elles se sont groupées en une association mondiale : l'I.A.R.U. (International Amateur Radio Union).

Nous avons en France, le *Réseau des Émetteurs Français* (R.E.F.) dont l'adresse est : 2, square Trudaine (52, rue des Martyrs), 75009 Paris (Téléphone : 878-14-49). En dehors d'un agréable esprit de cohésion et de bonne camaraderie qu'il entretient parmi ses membres, le R.E.F. assure une aide aux candidats à l'émission en leur adressant les formules nécessaires à la demande d'autorisation, puis en faisant suivre et en appuyant celle-ci. Il se charge du relais des cartes QSL provenant de tous les pays ou de celles à expédier dans le monde entier. Son organe mensuel « *Radio R.E.F.* » publie des articles techniques, des renseignements sur le trafic, etc., il est envoyé à tous les membres.

Il est permis de faire partie du R.E.F. au titre de :

- membre adhérent, si l'on n'est pas encore titulaire d'une autorisation pour l'établissement et l'exploitation d'une station radio-électrique privée d'émission dite « d'amateur », ainsi que d'un indicatif d'appel;
- membre actif, si l'on possède cette autorisation;
- membre correspondant, pour tout étranger résidant hors de France.

Les titulaires d'un indicatif de télécommande sont membres adhérents.

Le R.E.F. facilite aussi l'incorporation de ses jeunes membres ayant des notions en matière de télécommunications dans l'Arme des Transmissions, ou dans les unités utilisant la radio.

L'ÉMISSION-RÉCEPTION DANS LA BANDE 144 A 146 MHz

Nous avons voulu traiter à part l'émission-réception dans la bande 144 à 146 MHz (ondes de « deux mètres »).

Les aspects présentés par cette bande sont divers. Tout d'abord, l'autorisation d'émettre peut y être délivrée sans que le postulant ait à satisfaire à l'épreuve de lecture au son du certificat d'opérateur, celui-ci se trouvant ainsi limité à la téléphonie.

D'autre part, les débuts sur cette « bande 144 MHz » sont faisables au moyen d'un matériel relativement peu important, tout en permettant des liaisons locales ou régionales.

Pendant, des communications à des distances appréciables ne sont pas impossibles quand on profite de conditions de propagation un peu spéciales, de même qu'en faisant usage d'une puissance plus grande et d'antennes directives à gain élevé (de même type et guère plus encombrantes que celles utilisées pour la réception de la télévision en « bande III »).

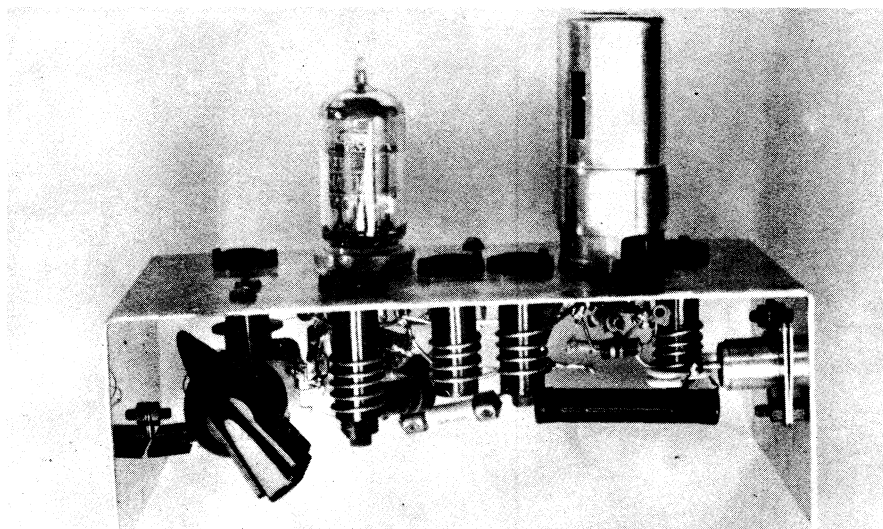
Mais ce chapitre concernera surtout un appareillage simple et facile à réaliser.

La réception

En général, l'amateur qui souhaite débiter sur la bande 144 MHz, possède déjà un récepteur, de sorte que la solution d'un *convertisseur* auxiliaire est la plus avantageuse. Ainsi, cet accessoire apportera un premier changement de fréquence devant un récepteur pouvant être un simple ou un double changeur de fréquence.

Sur quelle fréquence sera-t-il bon de régler l'entrée du récepteur? Eu égard aux « infiltrations, au niveau de la liaison entre le convertisseur et le récepteur de H.F. provenant d'ondes incidentes d'amplitude substantielle, on voit déjà qu'il sera profitable de choisir une bande d'ondes relativement libre de stations. En général, la bande 28 MHz se montre satisfaisante.

D'autre part, certaines réalisations de convertisseurs pour 144 MHz sont prévues avec une oscillation locale pilotée par quartz, afin d'en garantir la stabilité. La fréquence du quartz étant multipliée pour donner 116 MHz, par exemple, on trouvera pour 144 MHz, une « fréquence intermédiaire » de $144 - 116 = 28$ MHz, et pour 146 MHz, on aurait $146 - 116 = 30$ MHz, soit une fréquence de sortie variable. Ainsi, l'exploration de la bande 144 à 146 MHz s'obtiendrait en faisant varier l'accord du récepteur principal entre 28 et 30 MHz.



Le convertisseur 144 MHz.

Si cette solution a ses avantages, elle présente aussi ses inconvénients. L'oscillation locale de l'étage changeur de fréquence du récepteur s'accompagne de ses multiples (harmoniques) et la fréquence de ces derniers varie quand on règle l'accord dudit récepteur. Ainsi peut-il se faire que de « fausses ondes porteuses » se déplacent à l'intérieur de la bande 144 à 146 MHz. Cela risque d'être très gênant pour l'écoute de certaines stations, brouillées sous l'effet de ce processus.

D'un autre côté, il y a la solution d'un oscillateur à bobine, donc à fréquence d'oscillation locale variable et réglée par un condensateur variable. Évitant l'inconvénient précité, elle épargne aussi le quartz, de même qu'une ou deux lampes (avec leurs circuits des multiplications de fréquence). Nous l'avons adoptée, et cela nous conduit à une « tête V.H.F. » de conception très voisine de celle des étages d'entrée pour la « bande III » sur un téléviseur.

Le convertisseur

Le schéma du convertisseur est donné par la figure 20-1.

La lampe V_1 travaille en amplificatrice H.F. cascade, et le couplage à la lampe changeuse de fréquence V_2 est inductif (entre les bobines L_3 et L_4) installées côte à côte (à 16 mm entre axes).

Les mandrins portant les bobines sont des « Isostat » (ex. L.I.P.A.) de $10,4 \times 25$ mm, et les enroulements, formés au préalable sur un mandrin cylindrique de 10 mm (au moyen de fil de 1 mm, étamé ou argenté) s'enfoncent à frottement sur eux. On tiendra ces enroulements du côté opposé à la fixation, afin qu'ils ne voisinent pas le châssis métallique, et lors des réglages des demi-vis magnétiques on placera toujours celles-ci du côté opposé au trou du châssis, ce trou se conduisant comme une spire en court-circuit.

Les bobines L_1 à L_5 auront l'aspect montré par la figure 20-2 A. Elles comporteront :

- L_2 : 4 tours, répartis sur 10 mm, avec 1 tour 1/2 de fil 0,8 mm isolé, en L_1 , pour le couplage (en bout de bobine);
- L_3 : 3 tours 1/2, répartis sur 10 mm;
- L_4 : 4 tours, répartis sur 10 mm;
- L_5 : 5 tours, répartis sur 11 mm.

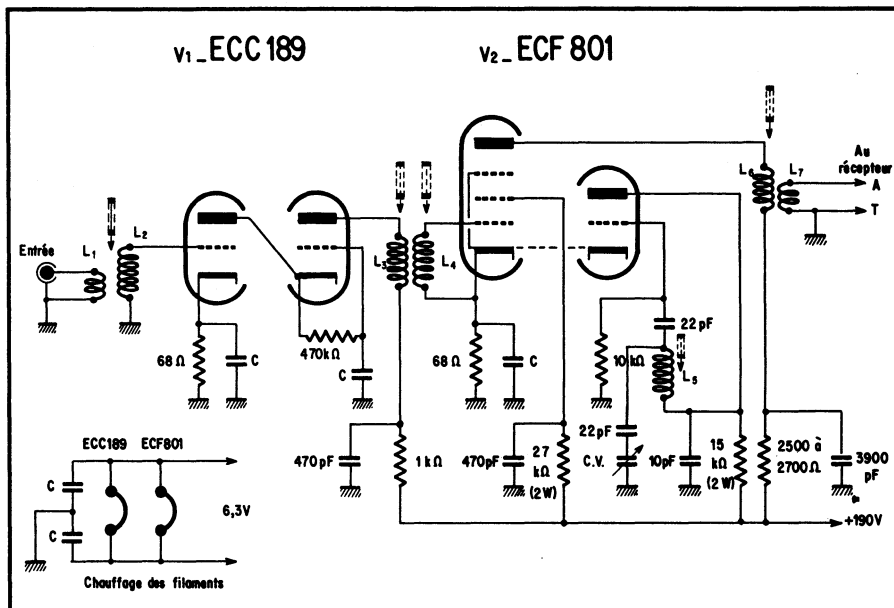
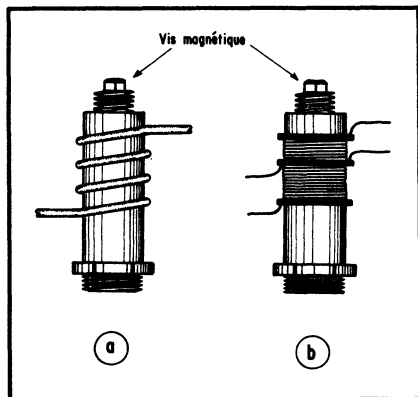
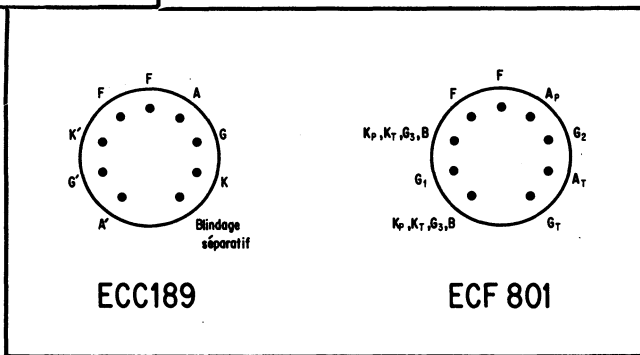


Fig. 20-1. — Schéma du convertisseur 144 MHz. Les condensateurs 470 pF et 3 900 pF sont au mica. En C : 4 700 pF, céramique.



◀ Fig. 20-2. — Détail de la constitution des bobines L₂, L₃, L₄, L₅, en A, et L₆/L₇, en B.

▼ Fig. 20-3 — Brochage des tubes utilisés sur le convertisseur



ECC189

ECF 801

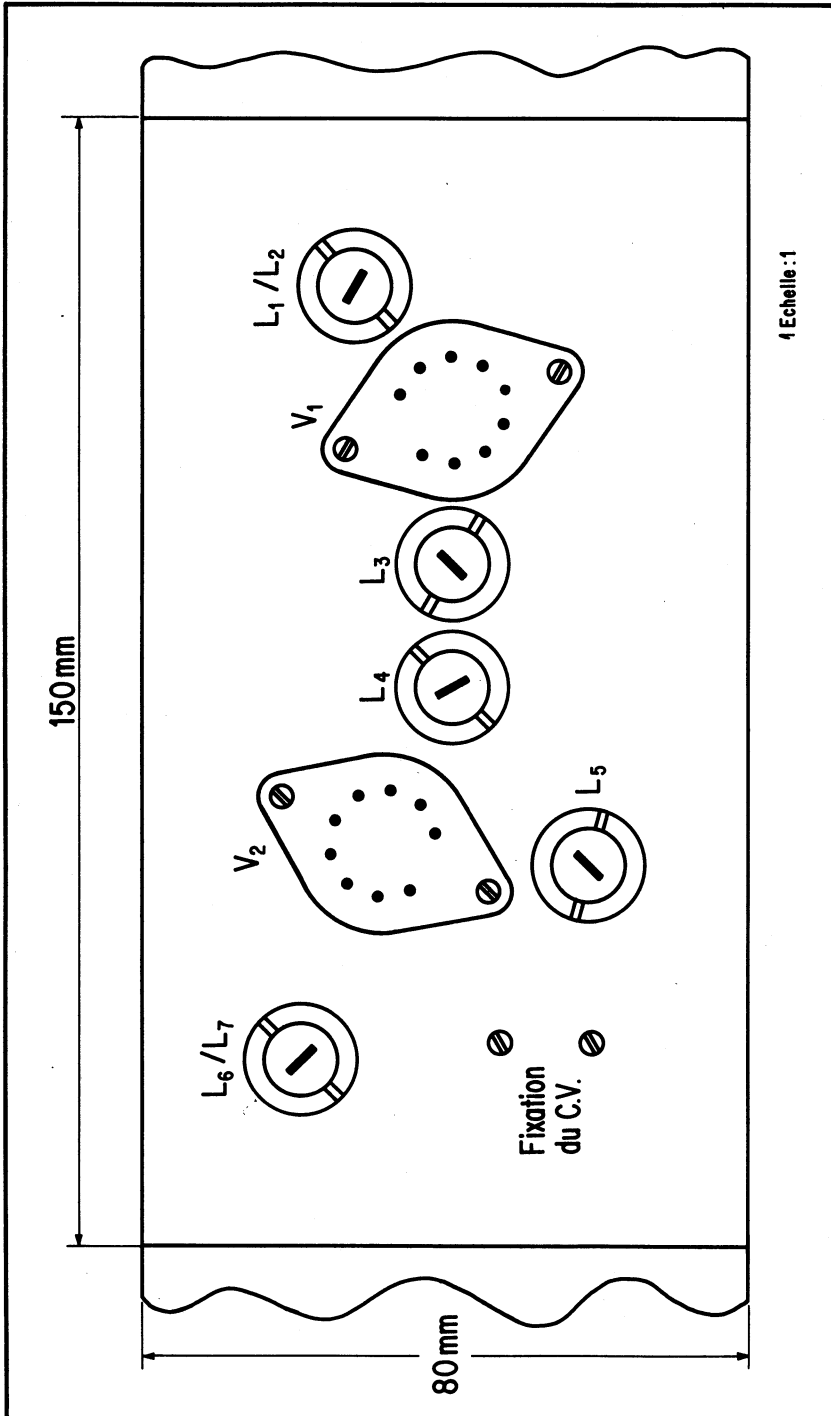


Fig. 20-4. — L'implantation des pièces au-dessus du châssis du convertisseur.

Le groupe des bobines de sortie L_6 et L_7 est représenté par la figure 20-2 B. Il comprend, pour L_6 , 15 tours jointifs de fil 0,25 mm sous soie, et pour L_7 , 5 tours jointifs du même fil, avec séparation et arrêts au moyen de rondelles de bakélite, comme on le voit en 20-2 B.

A la figure 20-3, nous donnons les brochages des deux tubes utilisés (culots vus de dessous, ou supports du côté des soudures). A la lampe V_1 , la grille d'entrée est notée G, et l'anode de sortie : A'. Et à la lampe V_2 sont précisées les électrodes appartenant respectivement à la penthode (P) et à la triode (T). Seule la lampe V_1 nécessite un blindage extérieur.

Il est obligatoire que les connexions soient très courtes. L'implantation précisée par la figure 20-4 est satisfaisante. Bien entendu, il faudra soigner le travail de mise en place des composants avant de les souder.

Le condensateur variable est formé par la section arrière (de 14,5 pF) d'un modèle *Arena* « série 17 000-FM ». Le condensateur sera écarté du châssis par deux entretoises de 12 mm.

Si l'on dispose d'un grid-dip, il sera facile d'accorder sans tarder L_2 , L_3 , L_4 , sur 145 MHz, puis L_5 sur 116 MHz (avec CV à mi-course), et enfin L_6 , vers 28 à 29 MHz.

En commençant les essais, on contrôlera la tension d'alimentation anodique. Si celle-ci était plus grande que 190 à 200 V, il faudrait ajouter une résistance en série, avant l'entrée + 190 V de la figure 20-1, de manière à provoquer la chute de tension convenable, sur la base d'une intensité consommée voisine de 45 mA. (Il faudrait encore s'assurer que le modèle de résistance utilisée a bien les possibilités d'accepter la puissance à dissiper.)

Finalement, le réglage optimal de chacune des bobines L_2 , L_3 , L_4 , devrait être recherché sur l'écoute de stations (de même que celui de L_6 , pour une fréquence d'accord déterminée du récepteur dans la bande 28 MHz).

La demi-vis magnétique de la bobine L_5 serait située de manière que la réception de la bande 144 à 146 MHz soit « centrée » au milieu de la course de CV (soit un peu plus d'un demi-tour sur la rotation complète de 1 tour 1/2 de l'axe démultiplié).

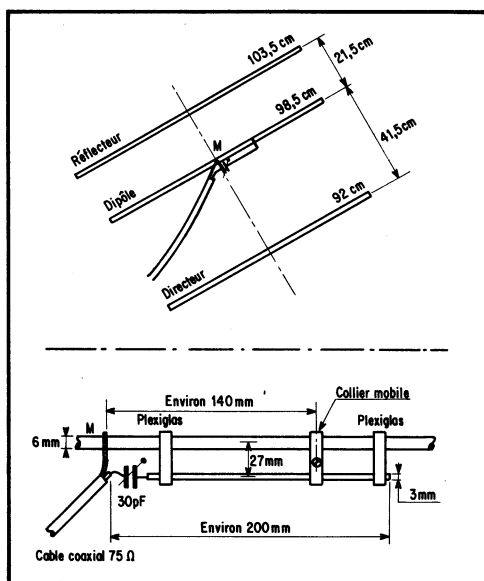


Fig. 20-5. — Une antenne directive à trois éléments pour la bande 144 MHz, et détail de l'adaptation « en gamma ».

L'antenne

Bien entendu, une antenne accordée est nécessaire pour l'écoute de cette bande. La figure 20-5, donne les cotes d'une antenne directive Yagi à trois éléments, calculée pour 145 MHz. A l'écoute, il n'est pas impossible de choisir expérimentalement les réglages les plus avantageux, pour la position du collier de l'adaptation « en gamma », et pour la valeur de capacité du condensateur variable 30 pF. (Quand l'antenne est montée à l'extérieur, il faut évidemment assurer la protection de ce dernier contre les intempéries.)

A l'émission, ces mêmes réglages sont faisables en intercalant entre l'émetteur et la ligne, un contrôleur d'onde réfléchi, dont on recherchera l'indication minimale.

Au-delà de cette formule d'aérien relativement simple, d'autres types à plus grand gain pourraient être élaborés sur des bases analogues à celles d'établissement des antennes pour télévision. L'on disposerait alors d'une documentation étendue sur ces modèles en consultant notre livre « *La pratique des antennes* » (Société des Éditions Radio).

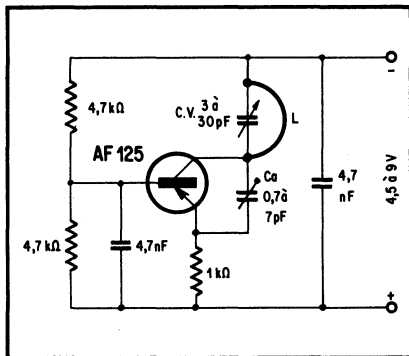
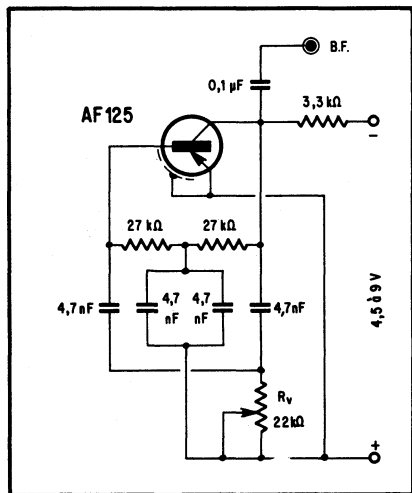
Un générateur V.H.F. à faible puissance

Il est commode aussi, quand on veut pratiquer diverses mises au point, de disposer d'un générateur V.H.F. à faible puissance (une modulation B.F. y étant applicable).

Nous allons donner les schémas de deux très petits montages, faciles à exécuter sur des plaquettes de fréquence d'environ 75×75 mm (épaisseur 1 mm) et aux utilisations multiples, l'un est un oscillateur V.H.F., l'autre un oscillateur B.F. Chacun de ces modules est utilisable séparément, mais il est permis de les grouper comme on le verra plus loin.

La figure 20-6 représente le schéma de l'oscillateur V.H.F. Avec un fil d'environ 1 mm de diamètre et d'une longueur de 45 mm, formé « en fer à cheval » (noté L sur ce schéma), la bande 144 à 164 MHz s'inscrit dans la variation de CV. (Avec d'autres valeurs d'inductance en L, il est possible de couvrir d'autres bandes de fréquence.)

Fig. 20-6. — Un oscillateur V.H.F. ▶



◀ Fig. 20-7. — Un oscillateur B.F. aux usages multiples.

Si l'on s'assure de l'oscillation au moyen du « contrôleur » de H.F. de la figure 14-3, ce même accessoire traduira le réglage optimal du condensateur ajustable Ca.

Le choix de transistor n'est pas critique. Tout modèle équivalent au type AF 125 (ou AF 124) est satisfaisant. On peut adopter aussi un type NPN, à condition d'inverser la polarité de l'alimentation. (Le blindage du transistor reste « en l'air », non connecté.)

Nous avons déjà examiné le schéma de l'oscillateur B.F. (en « double T ») au cours de la description d'un générateur H.F. modulé, au chapitre 16. Au titre « d'accessoire utile », mieux vaudra réaliser séparément le montage figuré en 20-7.

Les remarques qui viennent d'être faites sur le choix du transistor, pour l'oscillateur V.H.F., restent valables, mais pour cet oscillateur B.F. en « double T », le gain en courant β du transistor ne devra pas être inférieur à 150.

La tension B.F. est disponible entre la sortie « B.F. » du schéma et le + ou le - de l'alimentation. Un casque suffit pour en contrôler l'existence et pour situer la résistance variable Rv au milieu de la « zone d'accrochage ».

Si l'on souhaite moduler l'onde produite par l'oscillateur V.H.F., afin de la rendre bien reconnaissable, les deux oscillateurs seront réunis par leurs prises + et - ; puis dans l'un des fils allant à la pile d'alimentation, on connectera *en série*, une inductance à fer (enroulement de transformateur, inductance de filtrage pas trop résistante...). Ainsi obtiendra-t-on l'équivalent d'une modulation « à courant constant » (comme à la figure 9-10).

En dépit de la faible consommation de l'oscillateur V.H.F. seul (2,2 mA, sous 4,5 V, soit une puissance d'alimentation voisine de 10 mW), l'onde modulée est encore audible à une distance de 200 m, au moyen du convertisseur précédemment décrit (et suivi d'un récepteur de trafic classique). Cela permettra de parfaire les réglages du convertisseur.

À l'égard de l'ajustage de la fréquence de l'oscillateur V.H.F. dans la bande 144 à 146 MHz, la solution la plus sûre est évidemment de l'effectuer chez un autre amateur-émetteur possédant déjà un récepteur étalonné sur cette bande.

L'émission sur la bande 144 à 146 MHz

Le souci principal, lors de la constitution d'un émetteur 144 à 146 MHz est d'assurer, à la fois, la stabilité de la fréquence émise et d'en fixer la valeur avec certitude. C'est évidemment un pilotage par quartz qui est en mesure de garantir ces deux impératifs.

Toutefois, la mise en pratique de cette idée de base, pose divers problèmes, eu égard aux multiplications de fréquence à prévoir entre celle du quartz et celle qui se place dans la bande 144 à 146 MHz. Et comme nous sommes ici devant une réalisation de débutant, nous avons à la choisir relativement simple, mais de fonctionnement très sûr.

Partir d'un quartz de fréquence assez élevé, afin de réduire le « coefficient de multiplication », oblige à faire tailler spécialement un cristal, alors qu'il existe encore un large choix de « FT 243 » peu onéreux!

Il faut encore noter la ressource de faire vibrer l'un de ces quartz « FT 243 » (de la série 8 000 kHz) en « partiel » (dans la littérature anglo-saxonne : overtone), mais les modèles « FT 243 » n'ont été taillés que pour la vibration *en fondamentale*, de sorte que leur comportement « en partiel » est pour le moins problématique. Nous ne voulons pas conseiller l'essai d'une série de quartz dans l'espoir (incertain!) d'en trouver « un bon »!

Remarquons également que si la fréquence de vibration d'un quartz en fondamentale est celle que l'on voit marquée sur le boîtier, la fréquence obtenue « en triplage » lors d'une oscillation « en partiel », *ne sera pas exactement le triple de la fréquence fondamentale*.

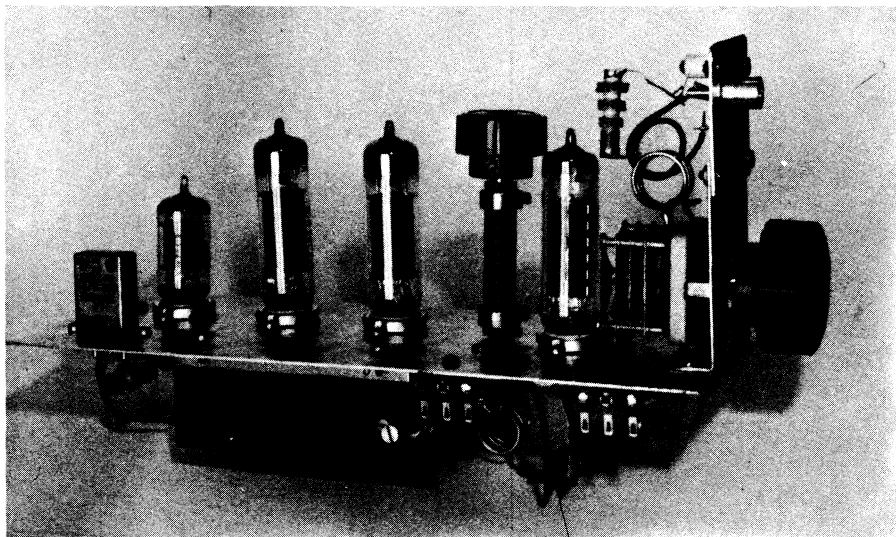
Quoi qu'il en soit, nous avons voulu que notre émetteur n'apporte aucun aléa lors de sa mise au point, et c'est ainsi que nous avons préféré l'oscillateur Pierce, avec lequel le fonctionnement sera *certain*. Il admettra pour cet émetteur, les quartz de fréquence compris entre 8 000 et 8 111 kHz, choisis dans cette série « FT 243 », d'approvisionnement facile.

Un émetteur 144 MHz

Partant ainsi d'un quartz de la série « 8 000 kHz » oscillant en Pierce au moyen de l'une des triodes d'une lampe ECC 82 (V_1), l'autre triode assurera le *triplage* de fréquence sur 24 MHz (fig. 20-8).

Ensuite, une lampe EL 84 (V_2), avantageuse en raison de sa pente, opère un autre triplage : $24 \times 3 = 72$ MHz, à partir duquel il suffit d'un doublage de fréquence (encore par une lampe EL 84, V_3) pour obtenir, sur 144 MHz, une puissance H.F. capable d'assurer l'excitation d'une lampe d'émission QQE 03/12 (V_4) travaillant en amplificatrice H.F.

En raison des très hautes fréquences (V.H.F.) sur lesquelles fonctionne cet émetteur, un câblage très court est indispensable. Aussi sera-t-il profitable de s'inspirer des photographies montrant la disposition des organes de l'émetteur. (Ce dernier tient sur une plaquette d'aluminium de 100×265 mm.) Pour V_1 , V_2 , V_3 , la distance entre lampes est de 45 mm.



L'émetteur 144 MHz

Les bobines L_1 , L_2 , L_3 , sont fixées sur une plaquette de bakélite, afin qu'à l'égard de la vis magnétique, le trou d'un châssis ne vienne pas se conduire comme une spire en court-circuit.

Les condensateurs (de liaison et de découplage) sont des modèles *au mica* et de petite taille.

Les bobines L_1 et L_2 sont exécutées sur des mandrins de *L'Isostat* (ex-L.I.P.A.) de 10,4 mm (longueur 25 mm), munis d'une demi-vis magnétique. En L_1 , on a 13 tours de fil 0,25 mm, sous soie, enroulés à spires jointives entre deux rondelles de carton baké-lisé. Pour L_2 , il faudra former 4 tours 1/4 de fil de 1 mm (étamé ou argenté) sur un objet cylindrique de 10 mm de diamètre, avec « étirage » à 11 mm de longueur; ainsi, le « boudin » s'enfilera (en serrant légèrement) sur le mandrin.

Chacune de ces bobines est accordable par sa demi-vis magnétique. Si l'on dispose d'un grid-dip, il sera facile de régler la première vers 24 MHz et la seconde vers 72 MHz. Mais il faut, bien entendu, que les lampes V_1 , V_2 , V_3 , soient en place, puisque leurs capacités internes sont en parallèle sur les bobines.

En L_3 , on formera 4 tours de fil sous plastique sur un cylindre de 10 mm et l'enroulement sera soudé à la prise d'anode du support de V_3 , ainsi qu'au condensateur variable

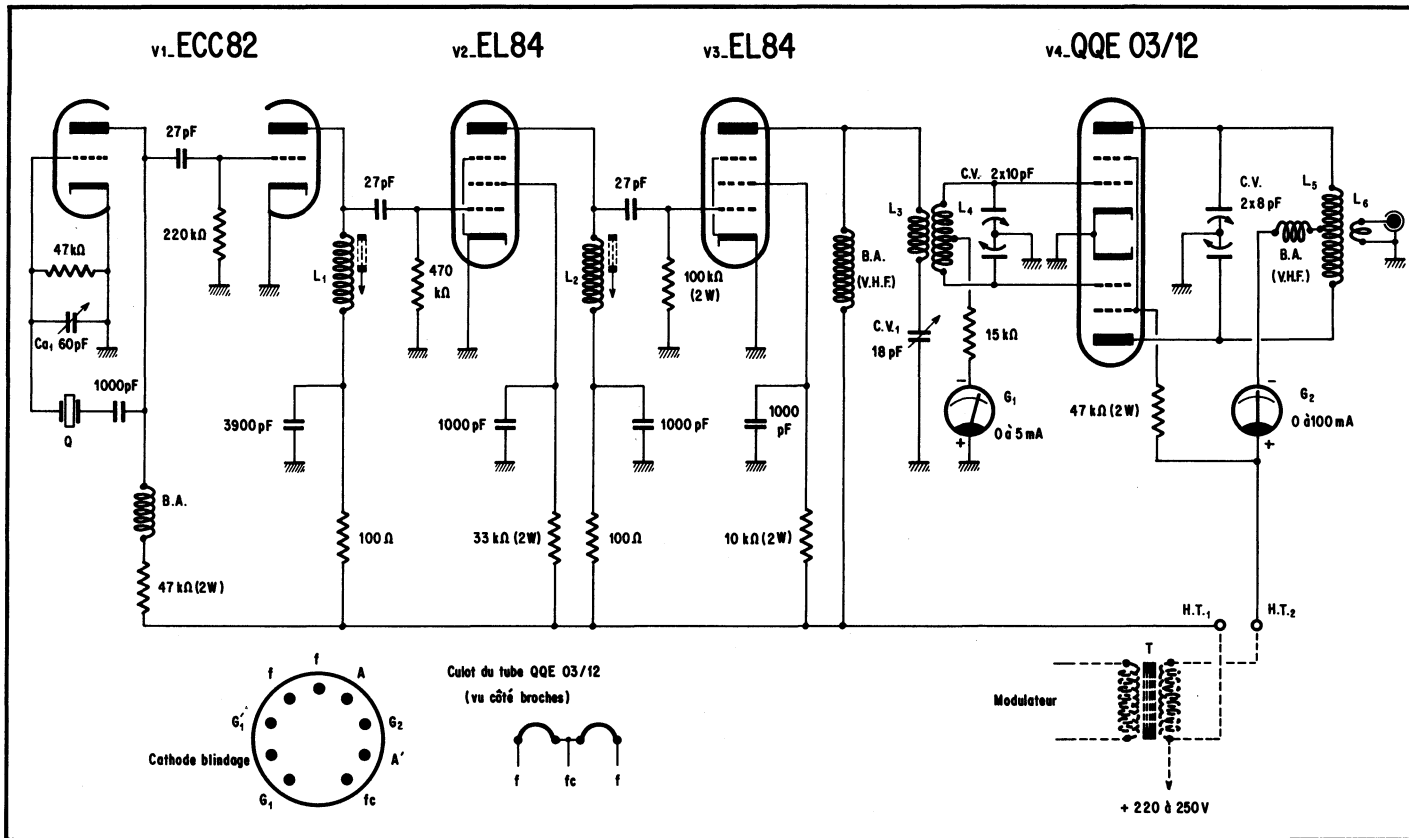


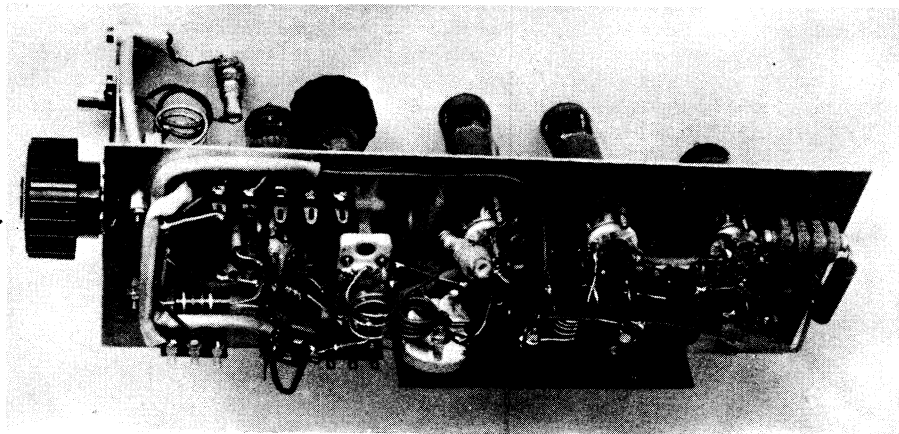
Fig. 20-8. — Schéma d'un émetteur 144 MHz.

CV_1 , de 18 pF. De cette manière, la bobine L_3 pourra se trouver inclinée afin d'être placée contre L_4 . Cette dernière comprend 3 tours de fil nu, 1 mm (au pas de 5 mm) et elle est directement soudée sur le condensateur variable « papillon » CV_2 (2×10 pF).

Sous le support (Noval, stéatite) de la lampe QQE 03/12, (V_4), un blindage découpé dans du cuivre mince (ou dans du fer blanc) assure la séparation entre les prises des deux grilles, d'une part, et les sorties des deux plaques, d'autre part.

De ces deux dernières sorties, deux fils passant dans une ouverture faite dans le châssis, vont au condensateur variable « papillon » CV_3 (2×8 pF), aux bornes duquel est soudée la bobine L_5 , comprenant 3 tours de fil nu, 1,5 mm, étirés pour donner un pas de 4 mm.

Pour le couplage d'antenne, deux spires de fil 0,8 mm, sous plastique (L_6), branchées sur la prise coaxiale de sortie, s'introduisent entre les spires de L_5 , assurant l'ajustage du couplage d'antenne.



L'émetteur 144 MHz, vu par le dessous du châssis

Il est très important que la bobine d'arrêt (pour V.H.F.) du circuit anodique de V_4 s'écarte de la bobine L_5 selon le prolongement d'un rayon (comme on le voit sur la photographie), afin de ne pas présenter de couplage avec cette dernière bobine.

La bobine d'arrêt appartenant aux circuits de V_1 est classique (1 000 μ H); ses caractéristiques ont été données au chapitre 7, de même que celles des bobines d'arrêt V.H.F. (modèle 30 μ H).

Lors des essais de l'émetteur, le condensateur ajustable Ca_1 sera tourné jusqu'au point où l'activité du cristal sera la plus énergique.

L'émetteur étant seulement alimenté à la prise H.T.₁, une boucle à ampoule (2 tours de fil et ampoule 6,5 V — 0,1 A) sera successivement couplée aux bobines L_1 , L_2 , L_3 , en recherchant l'accord optimal de chacun de ces circuits (grâce aux vis magnétiques, pour L_1 , L_2 , et par CV_1 pour L_3).

Couplée à L_4 , la boucle à ampoule s'allume aussi lors de l'accord (par CV_2) tandis que le milliampèremètre G_1 passe par un maximum de déviation (2 à 3 mA).

La haute tension étant appliquée en H.T.₂, (anodes et écran de V_4), il ne restera qu'à pratiquer l'accord du circuit final, par CV_3 . Au moment de cet accord, le courant anodique, lu en G_2 , tombera en un « creux » de l'ordre de 25 mA.

Si l'on désire charger l'émetteur sur une ampoule (antenne fictive), on pourra coupler à L_5 , une boucle de fil soudée à une ampoule de voiture, type « navette » 6 V, 4 W. Ainsi verra-t-on le courant anodique monter vers 60 à 70 mA, en G_2 .

L'émetteur est facilement modulable par l'anode et l'écran, au moyen d'un transformateur T dont le secondaire est inséré dans l'alimentation H.T.₂, comme il est indiqué

en pointillé à la figure 20-8. Le choix du rapport de transformation de T et la puissance B.F. nécessaire, répondent aux mêmes conditions que celles qui ont été définies au chapitre 9, pour ce procédé de modulation.

Bien entendu, l'ensemble de l'émetteur sera enfermé dans un coffre métallique formant blindage. Les éléments réglables pourront rester accessibles (au moyen de prolongateurs d'axe isolants). Les deux galvanomètres seront montés en façade, afin de demeurer continuellement visibles.

On trouve, pour ces derniers, de bons appareils à cadre mobile, mais dont la déviation totale a lieu pour de faibles intensités (par exemple, $400 \mu\text{A}$). On les emploiera facilement en milliampèremètres, en procédant comme nous allons l'indiquer.

Étant admis que la présence d'une résistance de faible valeur (disons 27Ω) est admissible dans chacun des circuits de grille et d'anode de V_4 , nous ferons le montage de la figure 20-9, sans connecter le galvanomètre G. Par la résistance R_V , on amènera la déviation du contrôleur à 10 mA, par exemple, si c'est cette valeur qu'on souhaite lire en extrémité d'échelle de G. Le galvanomètre est alors connecté entre A et B, en interposant une résistance R_2 (de plusieurs milliers d'ohms). Selon l'intensité indiquée par le contrôleur et celle qu'on lit sur G, diverses valeurs de R_2 seront essayées jusqu'à l'égalité des lectures. Mais, cet ajustage sera plus souple en jouant sur deux résistances plutôt que sur une seule. Et, la « résistance série » du système serait ainsi formée par la somme de R_2 et R_3 .

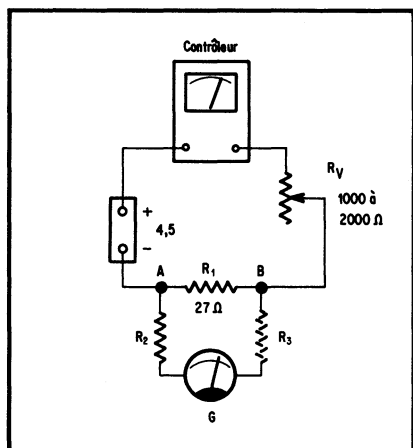


Fig. 20-9. — Comment shunter aisément un galvanomètre.

De la sorte, l'association R_1 , R_2 , R_3 et G, constitue *un tout* que l'on peut mettre en place.

L'antenne déjà mentionnée à la figure 20-5 est très convenable pour cet émetteur, et nous avons déjà formulé les remarques relatives à l'émission, à propos de l'aérien 144-146 MHz utilisé à la réception.

Un ondemètre 144 MHz

Sur la bande 144 MHz, l'Administration exige également la présence d'un ondemètre à la station.

L'adjonction d'une « bobine 144 MHz » aux ondemètres à absorption décrits au chapitre 14, n'est pas possible. En effet, sur cette bande 144 MHz, l'étalonnage ne peut être garanti que par une construction exempte de toute modification mécanique (c'est-à-dire, un changement de bobines). De plus, la capacité du condensateur variable doit être *très réduite*, afin que l'étalonnage soit suffisamment « étalé » pour être lisible.

La disposition des organes d'un ondemètre spécial pour la bande 144 MHz sera faite comme l'indique la figure 20-10. La « bobine » est constituée par une longueur de 175 mm de fil de 2 mm, pliée « en épingle à cheveux » (selon le trait gras).

L'ampoule est du modèle 1,2 V-0,22 A (type loupe, Wonder, « Minos »). Le condensateur variable CV présente une capacité minimale de 2 pF et de 4 pF à son maximum. Pour le condensateur ajustable Ca, il est fait usage d'un modèle 3 à 30 pF, mais comme il est n'utilisé qu'au voisinage de son minimum, un type plus réduit conviendrait aussi.

En pointillé sur la figure 20-10, nous avons situé le boîtier de l'ondemètre; il est en bois. Une plaquette d'aluminium porte le condensateur variable CV et le support d'ampoule. Afin d'éviter les déformations, « l'épingle à cheveux » de l'inductance ne sort du boîtier que d'environ 25 mm, maintenue au passage, dans les trous d'une plaquette de bakélite.

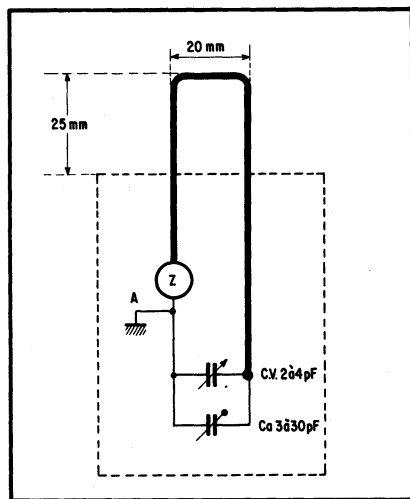


Fig. 20-10. — Constitution d'un ondemètre spécial pour la bande 144-146 MHz.

Il reste à bien placer la gamme d'ondes couverte par l'ondemètre, ce qui sera fait, une fois pour toutes, en agissant sur le condensateur ajustable Ca (ensuite immobilisé par une goutte de colle cellulosique). Pour cette opération, de même que pour l'étalonnage ultérieur, on s'aidera de l'émetteur précédemment décrit, tout en se basant sur les fréquences de quelques quartz.

La gamme d'ondes couverte s'étend normalement de 125 à 155 MHz, pour la course de CV.

A l'égard de l'étalonnage proprement dit, nous avons déjà mentionné que sur l'émetteur de la figure 20-8, le cristal oscillait sur sa fréquence fondamentale. La multiplication de fréquence s'opérant au coefficient $3 \times 3 \times 2 = 18$, on obtiendra donc à la sortie de l'émetteur, des fréquences égales à dix-huit fois celles qui sont marquées sur le boîtier du quartz, de sorte qu'à partir de quelques points, il sera permis de tracer une courbe parfaitement valable.

APPENDICE

1 Modifications à l'oscillateur de battement

Dans l'éventualité de difficultés d'approvisionnement en ce qui concerne le condensateur ajustable Ca de l'oscillateur de battement, on peut encore monter un condensateur fixe (au mica) de 470 pF et un ajustable de 3 à 30 pF connectés en parallèle. La bobine L est alors établie sur un mandrin de 10,4 mm, avec vis magnétique. L'enroulement (en nid d'abeille de 4 mm de largeur, ou « en vrac » entre deux rondelles) comprendra 115 tours de fil 0,18 mm, sous soie, avec prise à 22 tours de l'entrée (côté masse).

2 Le contrôleur universel « CdA 102 »

S'il est aléatoire (nous l'avons mentionné précédemment) de vouloir associer soi-même des pièces disparates, en vue de constituer un contrôleur, cette critique tombe quand il est permis de trouver *un ensemble d'éléments cohérents*, vendu en « kit », c'est-à-dire préparé sous la forme du lot des composants nécessaires.

Un tel ensemble est présenté, pour son contrôleur « CdA 102 », par les « Constructions d'Appareillage » (8, rue Jean Dollfus, 75018 Paris). Il comprend toutes les parties de l'instrument, depuis le boîtier, le galvanomètre et son cadran gradué, les commutateurs..., jusqu'aux résistances de précision. Le travail de montage se borne, à peu de chose près, à l'insertion des composants en bonne place, et à leur soudure, sur un circuit imprimé.

Monter soi-même son contrôleur, c'est déjà mieux le connaître, ce qui ne peut que se montrer profitable lors de son utilisation. C'est gagner de l'expérience, tout en réalisant une intéressante économie.

Nous avons apprécié dans ce modèle, l'étendue et l'heureux « découpage » des diverses gammes de sensibilité, plaçant dans des parties d'échelle où la lecture est aisée et précise, les grandeurs dont la mesure est courante chez un amateur-émetteur.

En voltmètre continu et alternatif, le « CdA 102 » présente une résistance de 20 000 Ω par volt, de sorte que le trouble apporté aux circuits où la mesure est opérée, sera le plus souvent inexistant.

Les échelles (dont le choix se fait à l'aide d'un commutateur tournant) sont les suivantes :

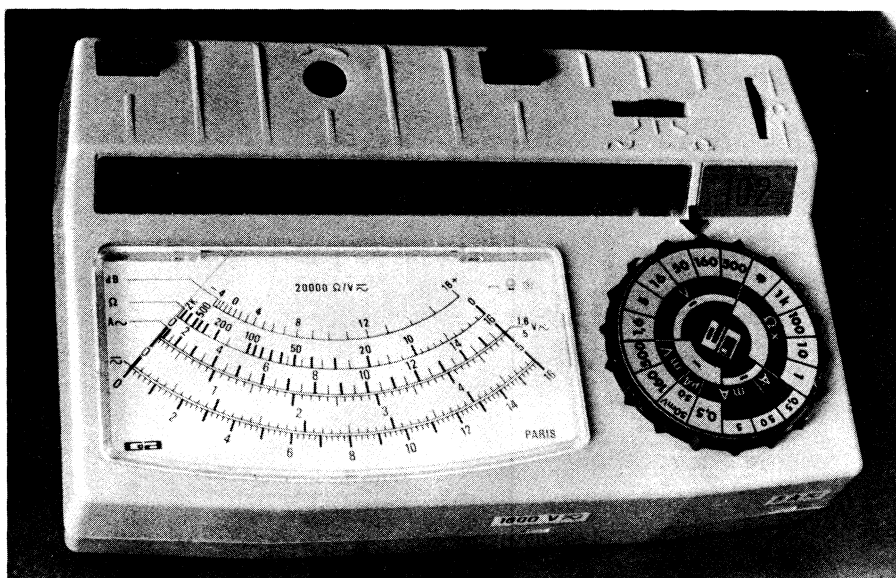
- *En courant continu :*
 - *Tensions :* 50 mV (pour 50 μ A) - 160 - 500 mV - 1,6 - 5 - 16 - 50 - 160 - 500 - 1 600 V.
 - *Intensités :* 50 - 500 μ A - 5 - 50 - 500 mA - 5 A.
- *En courant alternatif :*
 - *Tensions :* 1,6 - 5 - 16 - 50 - 500 - 1 600 V. (L'échelle 5 V est doublée d'une graduation - 4 à + 16 dB; niveau 0 pour 1 mV sur 600 Ω .)
 - *Intensités :* 16 - 160 mA - 1,6 - 5 A. (Ce dernier calibre est lu sur l'échelle 16, mais l'intensité admise doit être limitée à 5 A.)

— Ohmmètre :

- 4 gammes : 1Ω à $2\,000 \Omega$, 10Ω à $20 \text{ k}\Omega$, 100Ω à $200 \text{ k}\Omega$, $1\,000 \Omega$ à $2 \text{ M}\Omega$.
- Un calibre supplémentaire, $10\,000 \Omega$ à $20 \text{ M}\Omega$ est possible, en ajoutant une pile miniature de 15 volts.

Le « CdA 102 » est présenté dans un boîtier en matière plastique, dont l'encombrement est de $165 \times 105 \times 45 \text{ mm}$. Le poids est de 350 grammes. L'équipage mobile du galvanomètre est suspendu par « rubans tendus » (en alliage de platine). L'aiguille (indéformable) est en verre teinté dans la masse. Les plots du commutateur sont en or-cobalt sur couche de nickel, tandis que le curseur est plaqué d'argent pur ; on note, à l'usage, que les contacts sont extrêmement francs.

La figure A-1 montre le schéma du contrôleur et sa légende précise les valeurs des composants.



Le contrôleur « CdA 102 »

Avec le lot de matériel, on trouve une série de feuilles décrivant la suite des travaux à effectuer « tranche par tranche » et, pour chacune de celles-ci, une pochette renferme les éléments nécessaires.

Le circuit imprimé évite pratiquement tout câblage. Il suffit d'identifier de façon sûre, chacune des pièces avant de la mettre en place et de la souder. Pour cette dernière opération, nous insisterons sur l'emploi d'une très bonne soudure décapante « pour travaux radio », c'est-à-dire à 60 % d'étain et à décapant *non acide* (par exemple, « Tinéa » de la Compagnie Française de l'Étain). En fil de 1,5 mm de diamètre, cette soudure à décapant résino-chimique sera facile à employer ; elle donnera de belles soudures à l'aspect brillant, bien « prises », c'est-à-dire non « collées ».

Pour ceux de nos lecteurs qui se livreront au montage du contrôleur « CdA 102 », nous donnerons encore quelques conseils pratiques.

Quand on sortira la plaquette du circuit imprimé, livrée mise en place dans le boîtier, il faudra repérer la position du bouton de commande du commutateur, afin de n'avoir pas à en rechercher la bonne place au remontage (par exemple : 16 V).

On remarquera que le commutateur de gammes (C 2) possède, à l'arrière, un ergot assurant le fonctionnement de l'interrupteur à lames I. La lame fixe sera soudée la pre-

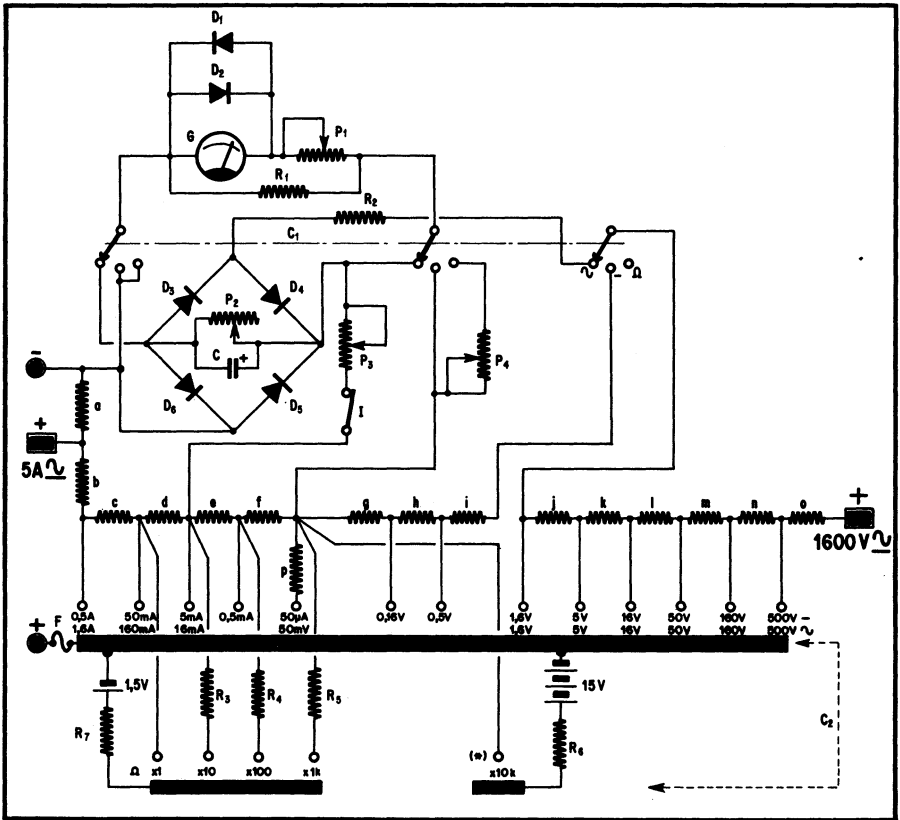


Fig. A-1. — Schéma du contrôleur « CdA 102 ».

G : galvanomètre,
 D1 - D2 : diodes de protection
 du galvanomètre,
 D3 - D4 - D5 - D6 : diodes du
 redresseur en pont,
 C1 : commutateur « alternatif -
 continu - ohmmètre »,
 C2 : commutateur des sensibi-
 lités,
 I : interrupteur à lames,
 commandé par C2 et fermé sur
 les positions 16 mA, 160 mA,
 1,6 A (intensités alternatives)
 de ce commutateur,
 P1 : potentiomètre 1 kΩ,
 P2 : potentiomètre 47 kΩ,

P3 : potentiomètre 22 kΩ,
 P4 : potentiomètre 2,2 kΩ,
 (tarage de l'ohmmètre), (sauf
 indication spéciale, les résis-
 tances sont du types 0,5 watt).
 R1 : 5 100 Ω,
 R2 : 24 300 Ω,
 R3 : 187 Ω,
 R4 : 2 150 Ω,
 R5 : 24 900 Ω,
 R6 : 270 000 Ω,
 R7 : 20 Ω,
 a : shunt 5A (voir la fig. 3),
 b : « boudin » 0,56,
 c : 5,6 Ω, 1 watt,

d : 56 Ω,
 e : 560 Ω,
 f : 5 600 Ω,
 g : 2 320 Ω,
 h : 6 800 Ω,
 i : 22 000 Ω,
 j : 68 000 Ω,
 k : 220 000 Ω,
 l : 680 000 Ω,
 m : 2,2 MΩ,
 n : 6,8 MΩ, 2 watts,
 o : 22 MΩ, 2 watts,
 p : 160 Ω,
 C : condensateur 15 μF,
 F : fusible de protection 1,5 A.

mière, bien enfoncée contre la plaquette. Pour la lame mobile, on soudera d'abord son ergot situé près du bord de la plaquette; il sera commode ainsi, d'ajuster la hauteur de cette lame, afin qu'elle ne frotte pas sur la plaquette, tandis que son contact sera bien centré sur celui de la lame fixe. L'écartement entre lames étant bien réglé, on soudera le deuxième ergot. Puis, ayant replacé la plaquette dans le demi-boîtier supérieur, le commutateur C2 sera tourné afin de vérifier la bonne fermeture de l'interrupteur I sur les positions correspondant aux intensités alternatives 16-160 mA-1,6 A. Au besoin, une légère déformation de la lame fixe assurerait une rupture de contact plus franche, sans que cette lame mobile risque, au repos, d'aller toucher le « picot » de sortie de piste du commutateur. Avant de séparer la plaquette du demi-boîtier, le commutateur C2 serait ramené à sa position « 16 V ».

Les résistances montrent un marquage un peu inhabituel, en raison de la classe de précision (2 %) dans laquelle elles sont choisies (anneau de tolérance rouge). En partant du bout (fig. A-2), les trois premiers anneaux affichent trois chiffres significatifs, tandis que le quatrième indique le nombre des zéros. Les couleurs du code habituel restent valables. Par exemple, pour une résistance de 24 900 ohms, on trouverait successivement des anneaux : rouge (2), jaune (4), blanc (9) et rouge (deux zéros).

Fig. A-2. — Les résistances de précision sont marquées au moyen de quatre anneaux de couleur. Les trois premiers définissent (selon le code habituel) trois chiffres significatifs, et le quatrième, le nombre de zéros à noter à la suite. L'anneau 5 concerne la tolérance : Argent : 10 % - Or : 5 % - Rouge : 2 % - Brun : 1 %.

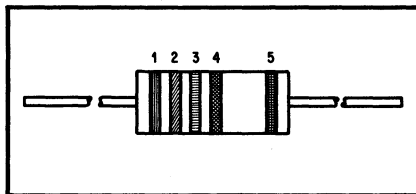
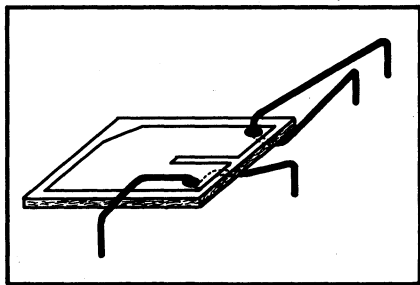


Fig. A-3 : Forme à donner aux fils soudés sur le shunt 5A.

Pour éviter toute erreur, il vaudra mieux commencer par ranger sur une table, dans l'ordre de la disposition pratique, toutes les résistances bien identifiées. Au montage, nous conseillons de ne pas plier les fils des résistances et autres composants, avant leur soudure sur le circuit imprimé, afin de ménager un démontage éventuel n'entraînant pas de détérioration. (En cas de démontage, les trous se débouchent dans de bonnes conditions, en y introduisant un morceau de bois taillé en pointe, pendant que l'on applique le fer à souder).

Aux diodes, la sortie « cathode » est repérée par un point de couleur. Il faut placer celui-ci du côté du point noté sur le circuit imprimé. De plus, les habituelles précautions sont à prendre au moment des soudures, ces composants risquant d'être endommagés et même mis hors service par l'échauffement. Mieux vaudra écarter ces diodes à 7 ou 8 mm de la plaquette, afin de pouvoir serrer leurs fils de sortie, pendant la soudure, entre les mâchoires d'une pince, ou bien dans un « dissipateur thermique » fait de deux petits blocs de cuivre soudés dans une pince crocodile.

Il ne faudra pas oublier que le condensateur C (15 μ F) du redresseur en pont, est polarisé. Sa sortie + est repérée par un point de couleur.

Le shunt de la sensibilité 5 A est constitué par une plaquette métallisée fendue. Les fils de sortie y sont soudés, et il faudra simplement les former comme l'indique la figure A-3. La mise en place sera faite en veillant à n'avoir aucune connexion à plus de 14,5 mm de la plaquette (afin de pouvoir fermer le boîtier).

La figure A-4 résume les possibilités du contrôleur « CdA 102 » à l'égard des mesures de tension et d'intensité. Elle précise, en outre, l'échelle à utiliser pour chacune des lectures.

Mais, il faudra tout d'abord ajuster les résistances variables dont on dispose pour obtenir l'étalonnage correct de l'instrument.

— P1 agit sur le tarage du galvanomètre à $50 \mu\text{A}$ en fin d'échelle, ce qui rend immédiatement valables toutes les échelles des tensions et intensités continues, de même que celles de l'ohmmètre.

— P2 intervient pour ajuster les tensions alternatives.

— P3 assure le réglage sur les intensités alternatives.

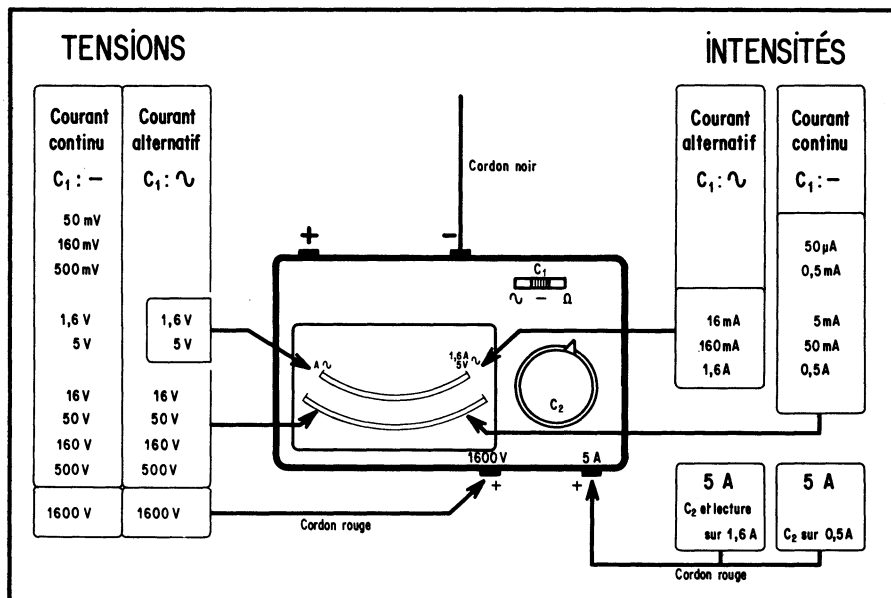


Fig. A-4. — Les mesures de tension et d'intensité avec le contrôleur « CdA 102 ». (Branchements, position des commutateurs, choix de l'échelle convenable sur le cadran).

Dans les instructions accompagnant le lot de pièces du contrôleur, on trouve l'exposé d'une excellente suite d'opérations relatives à l'étalonnage. Toutefois, cette méthode nécessite des comparaisons avec un autre contrôleur dont on est sûr. Cette condition pouvant se montrer plus ou moins difficile à remplir, nous avons cherché d'autres moyens pour arriver au but, et ceux-ci se révèlent tout à fait satisfaisants.

1° Si l'on se base sur le fait que la tension d'un élément de pile neuf est généralement de 1,55 V, ayant placé le commutateur C_1 sur « — » et celui des sensibilités (C_2) sur 1,6 V, on agira sur P1 de manière que l'aiguille du galvanomètre vienne se placer exactement sur 1,55 V.

Puis, passant sur l'échelle 5 V, on mesurera successivement la tension de quelques batteries 4,5 V neuves. On vérifiera que la tension lue est très voisine de $3 \times 1,55 = 4,65$ V.

2° Passant ensuite aux tensions alternatives, le commutateur C_1 sera mis sur « \sim » et C_2 sur 500 V, puisque nous allons nous baser sur le secteur alternatif 220 V. (Si l'on savait le secteur quelque peu « généreux », on en tiendrait compte.) Pour un secteur de tension d'apparence normale, l'aiguille du galvanomètre serait amenée sur la lecture 220 V, en tournant le curseur de P2.

Si l'on peut disposer d'un voltmètre alternatif de bonne exactitude, les deux appareils seront branchés sur la même prise de courant, et l'on terminera le réglage de P2.

3° Pour le réglage de P3, nous disposerons d'une excellente ressource. Nous prendrons deux ordinaires résistances 2 watts d'environ 10 000 ohms chacune, et nous les relierons en série. Cela nous donnera une résistance d'environ 20 000 ohms, capable de dissiper une puissance de 4 watts.

Nous avons déjà dit que l'ajustage de P1 avait rendu possible l'usage de l'ohmmètre. L'élément 1,5 V étant en place, on placera C1 sur « Ω » et C2 sur la sensibilité « 1 k ». Les cordons étant court-circuités, le tarage sera obtenu en tournant le bouton de P4, de manière que l'aiguille du galvanomètre vienne se placer au zéro de l'échelle « Ω ». Ainsi, nous serons à même de pratiquer la mesure de notre groupe de deux résistances.

Connaissant cette valeur (par exemple 21 500 Ω) et ayant mesuré la tension de secteur (admettons qu'elle soit de 226 V), la loi d'Ohm nous donne $226/21\,500 = 0,01051$ A, soit 10,51 mA.

Les commutations du contrôleur étant faites, pour C1, sur « \sim » et pour C2 sur 16 mA, et ayant branché au secteur l'ensemble : contrôleur et résistances, connectés en série, il suffira de tourner P3 jusqu'à faire coïncider l'aiguille du galvanomètre avec la graduation 10,5 mA, dont la lecture sera faite sur l'échelle « A \sim », comme le précise la figure 4.

Au cours de cette dernière opération, nous avons vu comment on utilisait l'ohmmètre.

En ajoutant une batterie de 15 V miniature dans le boîtier du contrôleur, il est permis d'étendre les mesures de résistance à une nouvelle échelle 10 000 Ω à 20 M Ω (repérée * sur le cadran de C2).

Notons encore que lors du contrôle à l'ohmmètre, de certains composants *polarisés* mais non chargés, c'est le fil noir qui correspond au pôle + de la pile de l'ohmmètre. Par exemple, pour contrôler un condensateur électrochimique, il faudrait relier le fil noir à la sortie + du condensateur.

En cas de besoin d'ouverture du boîtier du contrôleur, il est préférable d'ôter la pile de 1,5 V, afin de rendre libres les deux contacts entre lesquels elle est serrée.

La mesure des capacités au moyen du contrôleur « CdA 102 »

Au contrôleur « CdA 102 » il est permis d'ajouter un petit accessoire de construction très facile, grâce auquel on pourra mesurer les capacités de 25 pF à 0,1 μ F, c'est-à-dire pratiquement toutes les valeurs de condensateurs au mica (ou céramique), au papier (ou au mylar) entrant couramment dans l'appareillage utilisé par un amateur-émetteur.

On sait qu'un condensateur présente une *réactance capacitive* X_c , autrement dit qu'il provoque, au passage d'un courant alternatif, une « gêne » donnée par $X_c = 1/C\omega$ (avec X_c en ohms, C en farads, et ω étant la pulsation, égale à $2\pi f$, où l'on exprime f en hertz).

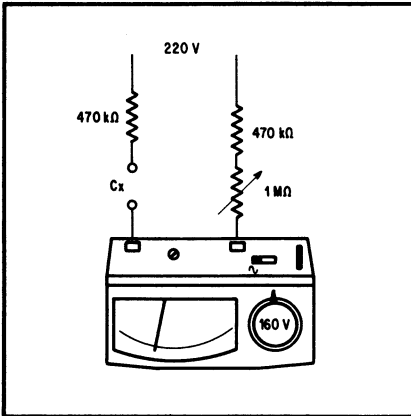
Partant du secteur comme source de courant alternatif, il semblerait commode de mesurer l'intensité traversant le condensateur, afin d'en déduire la grandeur de la « gêne » X_c (assimilable à celle qu'apporterait une résistance) et calculer la valeur de C. Toutefois, l'essai d'un condensateur claqué entraînerait alors le grillage instantané du contrôleur.

Or, il existe un autre procédé parfaitement sûr : celui d'utiliser le contrôleur sur une sensibilité de tension convenable. Pour les tensions alternatives, la résistance du contrôleur reste toujours de 20 000 ohms par volt, de sorte qu'à la déviation de son aiguille en fin d'échelle correspondra toujours aussi, une intensité de 50 μ A.

Mais, le contrôleur étant placé sur sa sensibilité 160 V (courant alternatif), cherchons d'abord quelle sera la résistance série à lui adjoindre, afin que l'échelle dévie en bout d'échelle, pour une tension de 220 V appliquée à l'ensemble. La chute de tension doit être de $220 - 160 = 60$ volts. Pour un secteur 240 V, elle serait de $240 - 160 = 80$ volts.

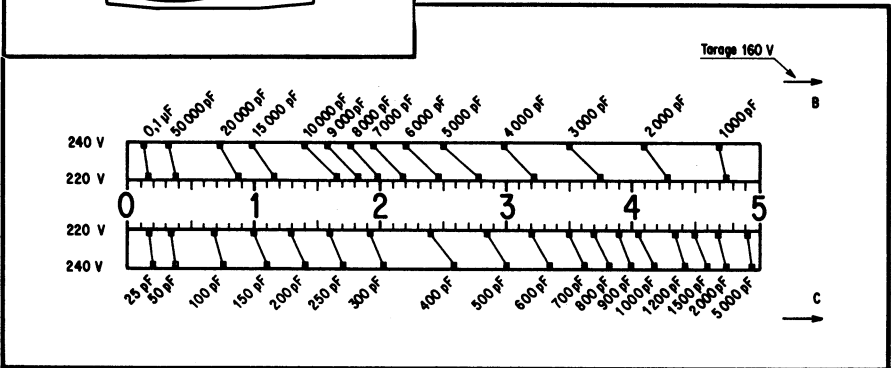
L'ensemble travaillant sur la base de 20 000 ohms par volt, cela donne une valeur de résistance extérieure de $60 \times 20\,000 = 1,2$ M Ω à $80 \times 20\,000 = 1,6$ M Ω . D'inévitables

variations de la tension du secteur rendant un tarage nécessaire pour maintenir l'aiguille du galvanomètre exactement en fin d'échelle, la résistance extérieure sera constituée comme l'indique la figure A-5. La mise en série d'une série d'une résistance de 470 k Ω dans chacun des fils allant au secteur évitera de risquer un contact direct avec ce dernier).



◀ Fig. A-5. — Schéma de principe du capacimètre pour les valeurs de 25 à 5 000 pF.

▼ Fig. A-6. — Graphique d'étalonnage du capacimètre



Pour effectuer le tarage (par le potentiomètre de 1 M Ω (utilisé en résistance variable), il est évident qu'il faudra court-circuiter les douilles Cx, destinées au branchement du condensateur à mesurer. Il apparaît ainsi que l'essai d'un condensateur claqué ne peut provoquer aucun accident.

Sur la sensibilité 160 V, la résistance interne du contrôleur est de $160 \times 20\,000 = 3,2\text{ M}\Omega$. Et dans le cas du montage de la figure A-5, selon que la tension du secteur sera de 220 ou de 240 volts, la résistance d'ensemble (tarage effectué) totalisera $3,2 + 1,2 = 4,4\text{ M}\Omega$ à $3,2 + 1,6 = 4,8\text{ M}\Omega$.

Quand une capacité est insérée en Cx, on retrouve le calcul classique de l'impédance d'un système groupant une résistance et un condensateur en série :

$$Z = \sqrt{R^2 + Xc^2}$$

Puis, pour 220 comme pour 240 volts, on obtient :

$$I_1 = 220/Z \quad \text{et} \quad I_2 = 240/Z$$

En exprimant R et Xc en mégohms, l'impédance Z s'obtiendra en mégohms, tandis que l'intensité apparaîtra en microampères.

Compte tenu que les 50 μA de la déviation totale de l'aiguille du galvanomètre seront lus à la graduation 5 de l'avant-dernière échelle du bas du cadran (0 à 5). le résultat des calculs sera reporté sur les échelles inférieures du graphique montré par la figure A-6, à la fois pour 220 et pour 240 volts. A l'utilisation, il suffira d'interpoler selon la tension réelle du secteur, préalablement mesurée.

Ce dispositif autorise ainsi la mesure des capacités allant de 25 pF à 5 000 pF.

De 5 000 pF à 0,1 μ F, nous avons voulu conserver le même procédé, en raison de sa sécurité totale dans le cas de l'essai d'un condensateur claqué. Toutefois, le condensateur à mesurer sera branché cette fois, en dérivation sur les bornes du contrôleur, de sorte que plus grande sera la capacité, plus petite sera la déviation de l'aiguille. Et le schéma est celui de la figure A-7.

Les calculs devenant assez complexes pour ce mode de branchement, la solution la plus rapide sera de tracer une courbe générale, à partir de quelques points relevés en plaçant en Cx diverses valeurs de capacité connues. En s'aidant d'un survolteur-dévolteur, ces points seront aisément notés pour les deux tensions de secteur : 220 et 240 volts. Le résultat de ce travail sera reporté à la partie supérieure du graphique de la figure A-6. Il est commode d'afficher une reproduction de ce dernier sur l'adaptateur-capacimètre.

Fig. A-7. — Schéma de principe du capacimètre pour la mesure des capacités de 1 000 pF à 0,1 μ F.

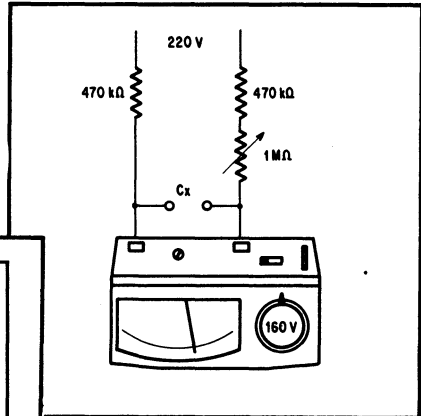
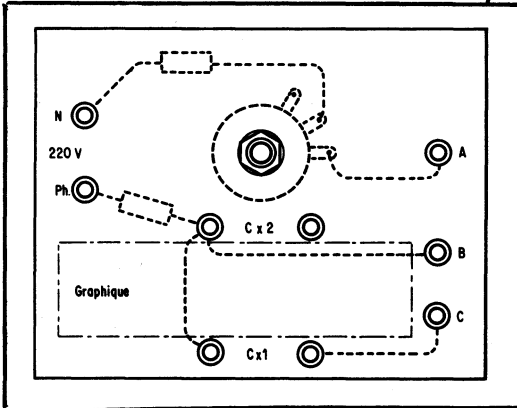


Fig. A-8. — Réalisation de l'adaptateur-capacimètre.

Le passage du schéma de la figure A-5 à celui de la figure A-7 est facile, si l'on câble la plaquette (en bakélite et d'environ 140 \times 100 mm) comme le représente la figure A-8 (où le câblage est vu « par transparence »).

En raison de la très grande sensibilité du contrôleur « CdA 102 », il sera préférable de garder toujours le même sens de branchement au secteur, à l'égard du fil de phase (Ph) et du neutre (N). Le repérage est très facile : en touchant successivement les douilles de la prise de courant avec *un seul* des cordons du contrôleur (placé sur la sensibilité 500 V), une petite déviation sera constatée pour le fil de phase, le courant alternatif passant *par capacité* entre l'autre cordon du contrôleur et les masses voisines en relation avec la terre.

Notre accessoire étant branché au secteur (après avoir mesuré la tension de ce dernier), la fiche terminant le cordon — (noir) du contrôleur sera enfoncée dans la douille A.

Puis, il faudra placer la fiche du cordon + (rouge) à la douille B (cas de la figure A-7), de sorte que le galvanomètre déviera et que l'on pourra faire le tarage en amenant son aiguille exactement en fin d'échelle (5, sur l'avant-dernière échelle inférieure du cadran).

La mesure des capacités de 1 000 pF à 0,1 μ F est immédiatement possible sur Cx2. Et pour les valeurs de 25 à 5 000 pF, il suffirait de connecter le condensateur aux douilles Cx1 après avoir déplacé la fiche du cordon rouge, de B en C.

Selon la tension exacte du secteur, on interpolera entre les échelles tracées pour 220 et 240 volts, sur le graphique de la figure A-6.

A l'égard des condensateurs au papier, il n'est pas superflu de pratiquer une mesure de leur isolement, à l'aide de l'ohmmètre. En effet, il arrive que certains de ces condensateurs « fuient » et présentent une résistance relativement basse. Même dans le cas d'une « fuite » légère, ces condensateurs sont à rejeter pour des utilisations telles que les liaisons d'anode à grille, dans les amplificateurs.

Jamais nous n'insisterons assez sur le bénéfice que l'on tire d'un contrôle préalable des résistances et des condensateurs *avant leur incorporation dans un montage*. Grâce à cette pratique, ledit montage se trouve placé dans les mêmes conditions de fonctionnement que celles du prototype et l'on réunit les plus grandes chances de réussite.

3 Une autre formule d'ondemètre spécial pour les bandes amateurs 3,5 à 28 MHz

La réalisation de l'ondemètre dont le schéma se trouve à la figure 14-4 c peut se trouver rendue difficile, par suite du manque du condensateur variable spécial indiqué.

Nous avons cherché une autre solution, en employant un autre modèle dont l'approvisionnement est courant : le type *Arena 17 214*, à deux éléments (14,5 + 14,5 pF) destinée aux récepteurs pour la modulation de fréquence.

Le schéma sera celui de la figure A-9, et les deux éléments de CV seront connectés en parallèle.

Les caractéristiques de certaines des bobines L, seront un peu différentes de celles données au chapitre 14. Aussi faudra-t-il se conformer uniquement aux indications suivantes :

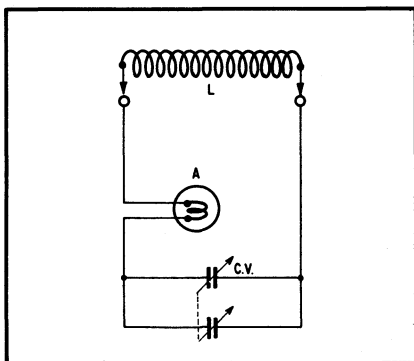


Fig. A-9. — Schéma de l'ondemètre pour bandes amateurs décimétriques.

Bande 3,5 MHz : 62 tours 1/2 de fil 0,25 mm sous une couche soie, sur un tube de bakélite de 30 mm de diamètre, fileté au pas de 0,75 mm,

Bande 7 MHz : 29 tours 1/2 de fil 0,6 mm (étamé), sur un tube de bakélite de 30 mm de diamètre, fileté au pas de 1,25 mm,

Bande 14 MHz : 10 tours 1/2 du même fil, sur un même tube,

Bande 21 MHz : 6 tours du même fil, sur un même tube,

Bande 28 MHz : 3 tours 9/10 du même fil, sur un même tube.

Les tubes de 30 mm sont faciles à caler (à l'aide d'une bandelette de carton mince) et à fixer par collage, à l'intérieur de culots octal. Afin de pouvoir enfoncer ces derniers plus aisément dans le support octal (et les en ôter), il est recommandable d'extraire de ce support, quelques-unes des pinces non utilisées.

L'ampoule conseillée est du modèle 1,2 V, 0,22 A. Elle se trouve sans peine parmi les « ampoules loupe ».

Le condensateur variable dont nous avons donné plus haut la référence, comprend un démultiplicateur à engrenages (avec rattrapage de jeu), et l'on constatera qu'il faut

faire faire *un tour et demi* à son axe de commande, pour obtenir la rotation sur 160° des lames mobiles. Comme nous le verrons, cela n'est pas un inconvénient, et cette particularité va même nous aider pour le « calage » correct des bandes d'ondes couvertes par l'ondemètre. Mais elle obligera à limiter extérieurement la course du bouton à un demi-tour (sur le cadran, gradué de 0 à 100). Ce résultat s'obtiendra en choisissant un bouton « flèche » (ou « clé ») arrêté par deux butées, à 0 et à 100.

Nous aurons ainsi la possibilité de *choisir* la partie de gamme d'ondes qui nous intéresse, et d'en situer au mieux l'emplacement sur la graduation 0 à 100 du cadran. En pratique, avant le travail d'étalonnage et ayant cherché le réglage de CV correspondant à la fréquence 3 500 kHz, le bouton sera enfoncé sur son axe, de manière qu'il soit à la graduation 88. Et la vis pointeau sera bloquée.

Mais, par mesure de précaution, le réglage de l'ondemètre sur la fréquence 3 500 kHz sera recommencé, afin de s'assurer que le bouton n'a pas tourné. Ainsi, toutes les bandes seront bien « calées » si l'on a soigneusement respecté les caractéristiques données pour toutes les bobines.

4 Un marqueur à quartz 100 kHz, à transistor

Cette formule offre l'intérêt d'une réalisation simple, non « alourdie » par une alimentation sur secteur.

Dans une réalisation commerciale, elle a déjà été proposée en lot de pièces par *Heath-kit*, sous la référence « HD 20 ».

Mais, une version personnelle est à la portée de tout amateur-émetteur. La figure A-10 en donne le schéma.

Le choix du transistor n'est pas critique : AF 114, AF 115, AF 124, AF 125... ou équivalent.

La bobine L est faite sur un mandrin *Isostat* (ex-L.I.P.A.), de 10,4 mm de diamètre (longueur 25 mm), elle comprend 500 tours de fil 0,12 mm, sous soie, avec prise P à 120 tours de l'entrée E. L'enroulement peut être fait en nid d'abeille, ou bien en vrac, entre deux rondelles de carton bakélinisé espacées de 9 à 10 mm. Une vis magnétique est prévue pour le réglage final.

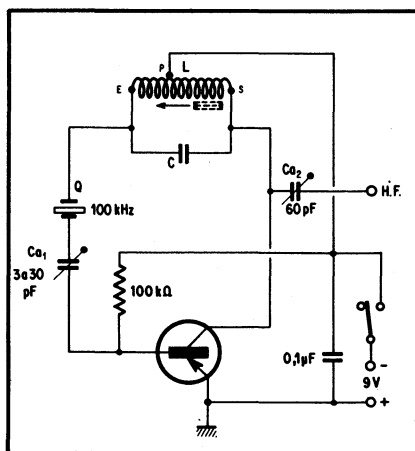


Fig. A-10. — Marqueur à quartz 100 kHz, à transistor.

Pour les premiers essais, il sera bon de mettre le condensateur ajustable Ca1 à son maximum de capacité. L'oscillation la plus énergique (ce dont on s'assure à l'écoute, ou en plaçant près du marqueur, un contrôleur de H.F. tel que celui de la figure 14-3)

sera recherchée en agissant sur la vis magnétique de la bobine L, et tout en choisissant (selon la position de la vis magnétique) la valeur optimale du condensateur C, laquelle se tiendra vers 500 à 600 pF.

Ensuite, le condensateur ajustable Ca1 autorisera la mise à battement nul de l'oscillation 100 kHz avec l'une des ondes étalonnées dont on dispose couramment (fig. 14-10).

Avec un simple bout de fil connecté à la sortie « H.F. », une bonne suite de fréquences harmoniques de 100 kHz sera audible sur un récepteur. Pour les fréquences de l'ordre de 20 à 30 MHz, il peut se montrer nécessaire de faire une liaison directe de cette sortie H.F. à la prise d'antenne du récepteur, tout en dosant le couplage à l'aide du condensateur ajustable Ca2.

Un générateur de fréquences multiples de 1 000 et 100 kHz, à transistors et à quartz 1 000 kHz

Quand on veut étalonner un récepteur au moyen d'un marqueur à quartz 100 kHz, la suite des harmoniques de ce dernier apparaît en tournant le condensateur variable de ce récepteur, sous la forme d'ondes pures, ressemblant à des ondes porteuses non modulées. Mais rien n'indique le rang de l'harmonique, et l'on peut se trouver perdu au milieu de cette suite, surtout sur les fréquences élevées où les harmoniques voisinent de plus en plus.

Une ressource intéressante réside alors dans l'utilisation du marqueur à quartz 3 500 kHz, dont le schéma est donné à la figure 16-11; car il déterminera sans ambiguïté les fréquences 3 500, 7 000, 14 000, 21 000, 28 000 kHz, des bandes décimétriques réservées aux amateurs-émetteurs. Mais cette pratique fait appel à deux quartz; nous avons donc cherché à constituer un générateur d'harmoniques aussi bien adapté que possible aux besoins d'un amateur-émetteur, et ne comprenant qu'un seul cristal.

Un quartz 1 000 kHz est avantageux parce que ses fréquences harmoniques donnent un jalonnement de « valeurs rondes » multiples de 1 000 (7 000, 14 000, 21 000, par exemple) et suffisamment espacées encore sur une bande telle que celle des 28 MHz, pour qu'on puisse y définir les réglages de 28 000-29 000-30 000 kHz.

Le regret de l'absence des subdivisions « multiples de 100 » entre les points « multiples de 1 000 » tombe immédiatement si l'on ajoute à l'oscillateur 1 000 kHz à quartz, un multivibrateur 100 kHz, qui se synchronise sur lui et délivre les fréquences « multiples de 100 » avec la même précision.

La constitution de ce multivibrateur est très simple : elle ne demande que deux transistors, quelques condensateurs et résistances.

Nous en arriverons ainsi au schéma de la figure A-11. La représentation en est tracée selon la disposition pratique des composants sur une plaquette de bakélite d'environ 120 × 100 × 1 mm. Mais, les deux parties de ce schéma resteront séparées, afin de permettre une alimentation individuelle lors des réglages initiaux, ce qui facilitera ces derniers.

L'oscillateur à quartz est de fonctionnement sûr; cependant, certains cristaux 1 000 kHz, non serrés dans leur monture (cas des boîtiers FT 243), manifestent de petites variations de fréquence selon la position qu'ils prennent entre leurs armatures, s'ils restent verticaux. Mieux vaudra faire un montage horizontal, afin que le cristal soit *posé à plat*, et ce résultat serait obtenu grâce à un petit support intermédiaire, taillé dans un morceau de Plexiglas comme l'indique la figure A-12. Deux tiges filetées viennent bloquer les broches du support de quartz et, tournées ou limées à leur partie extérieure, forment deux nouvelles broches pour la mise en place sur le support.

Toutes les résistances appartiennent au type 0,5 watt. Les condensateurs fixes sont au mica, sauf celui de 4 700 pF (céramique) et le 22 000 pF (mylar ou papier).

Les trois transistors sont du type AF 124 (ou AF 125, AF 114, AF 115, ou équivalents).

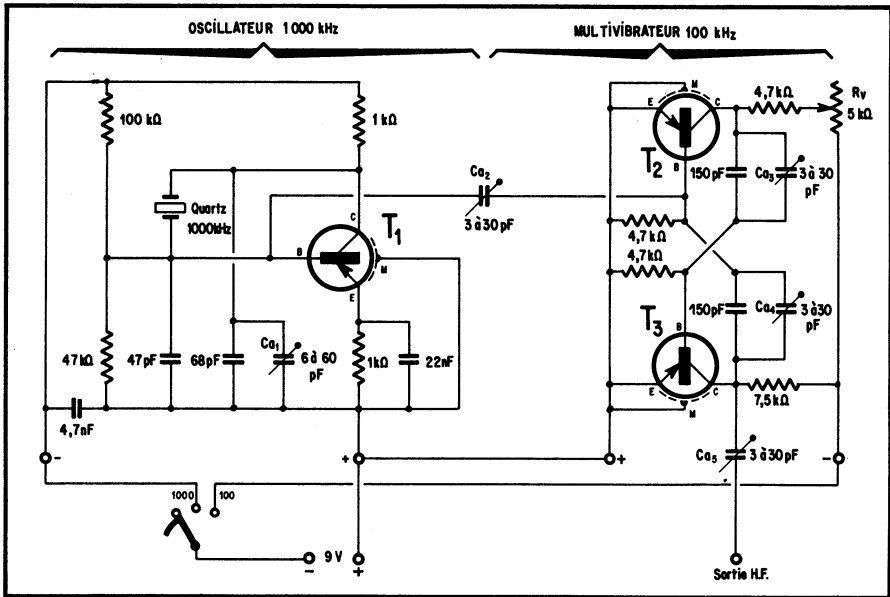
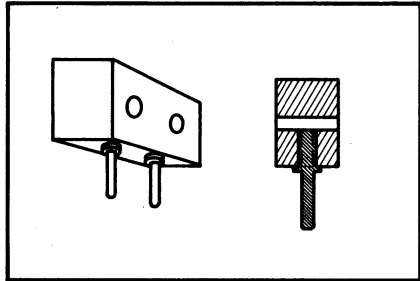


Fig. A-11. — Générateur d'harmoniques 1 000 et 100 kHz, à quartz 1 000 kHz.

Fig. A-12. — Réalisation d'un intermédiaire de support de quartz. (Dans le cas d'un cristal monté en boîtier FT 243.)



En alimentant seulement la partie « générateur 1 000 kHz », il sera permis de vérifier l'oscillation du quartz et de la « caler » exactement sur 1 000 kHz, en agissant sur le condensateur ajustable Ca_1 . L'un des émetteurs d'ondes étalonnées notés à la figure 14-10 sera toujours audible, sur 5 ou sur 10 MHz, pour que l'on puisse opérer facilement la mise à « battement zéro ».

Pour le réglage du multivibrateur, on commencera par placer la résistance variable R_v vers les trois quarts de sa course (valeur utile de l'ordre de 4 000 ohms), et Ca_2 au minimum de sa capacité.

Ayant mis le générateur à proximité d'un récepteur de radio-diffusion réglé sur *Droitwich*, 200 kHz, on alimentera le multivibrateur *seul*. En agissant sur les condensateurs ajustables Ca_3 et Ca_4 (tout en les tenant à peu près à égalité), il faudra chercher à entendre le sifflement d'interférence entre l'harmonique du multivibrateur 100 kHz et l'onde de 200 kHz de *Droitwich*. Normalement, ce résultat doit être obtenu si les valeurs des capacités et des résistances formant le multivibrateur sont conformes à celles qui sont notées à la figure A-11.

Le « battement zéro » de cette interférence n'aura pas une très grande stabilité, mais si nous tournons alors Ca_2 , nous observerons (vers le tiers de sa course) une « stabilisation » se manifestant brusquement, changeant l'interférence en un battement à cadence lente. Le multivibrateur s'est alors *synchronisé* sur l'oscillation du quartz 1 000 kHz.

En faisant varier la résistance R_v , on notera deux points auxquels se produira un « décrochage » de la synchronisation. Il faudra situer juste entre eux, le réglage de R_v .

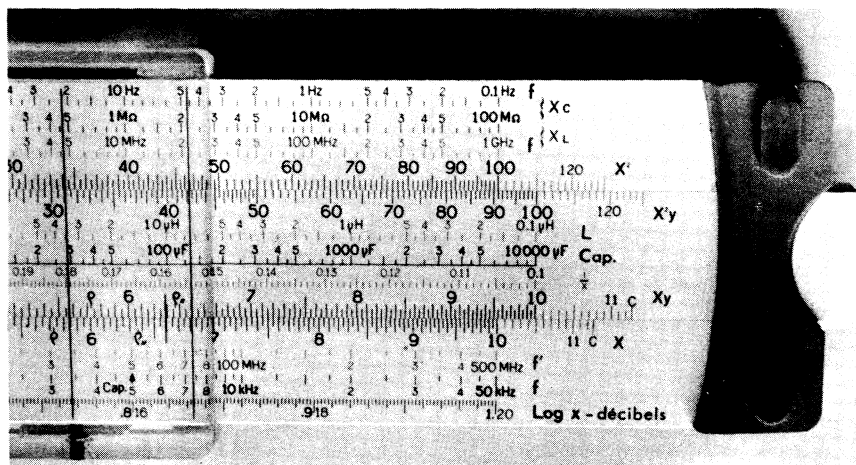
Ainsi, la mise au point du générateur sera terminée. Il restera seulement à ménager une commutation du genre de celle que nous avons notée sur la figure A-11. En un premier temps, l'oscillateur à quartz est seul alimenté, délivrant la fréquence 1 000 kHz et ses multiples. Au deuxième temps, le multivibrateur est mis en service, et l'on dispose de la fréquence 100 kHz, ainsi que de ses multiples.

Le « dosage » de la sortie H.F. s'obtiendra par le condensateur ajustable $Ca5$.

Facile à monter, sûr dans ses résultats, ce générateur d'harmoniques est de nature à rendre de très grands services dans les travaux d'un amateur-émetteur.

5 La règle « Électronicien » Graphplex (n° 698)

L'intérêt majeur de cette règle réside, pour un électronicien, dans ses échelles *spéciales*, destinées aux calculs de réactance (inductive ou capacitive) et de résonance, dont les résultats sont *directement lisibles avec leur grandeur exacte*, c'est-à-dire sans aucun risque d'erreur d'une ou de plusieurs puissances de dix.



Les échelles spéciales de la règle Graphplex « Électroniciens », (en haut, les échelles réservées aux réactances inductives et capacitives; au milieu, celles des inductances et de capacité; en bas, celles des fréquences de résonance).

Les échelles « fréquence » vont, pour les réactances, de 0,1 Hz à 1 GHz et, pour les résonances, de 1 Hz à 500 MHz, cela pour des inductances de 0,1 μH à 1 000 H, et des capacités de 1 pF à 10 000 μF .

Par l'étendue de ces échelles, on voit que cette règle ne restera pas en défaut devant les problèmes, même quelque peu inhabituels de l'électronique.

A l'égard des résonances, les fréquences s'inscrivent sur deux échelles, l'une de 1 Hz à 50 kHz, et l'autre de 10 kHz à 500 MHz. De la sorte, on peut aussi bien calculer une fréquence de résonance d'un filtre d'alimentation (quelques hertz ou dizaines de hertz), que celle d'un circuit accordé travaillant en V.H.F.

Jamais nous n'insisterons assez sur l'avantage des lectures *en grandeur réelle*. Par exemple, si l'on veut connaître la réactance capacitive d'un condensateur de 470 pF,

à 250 Hz, la règle « Électronicien » affiche aussitôt 1,3 M Ω , et l'on a la certitude qu'il ne s'agit ni de 13 M Ω , pas plus que de 130 000 Ω .

Mais, en usant d'un repère spécial $1/2 \pi$ et de lectures sur d'autres échelles, la précaution peut être notablement augmentée; on lirait ainsi 1,353 M Ω .

Comme pour les réactances inductives, pour les résonances les mêmes avantages demeurent; les échelles spéciales fournissent une grandeur réelle (souvent très suffisante en pratique), tandis que des repères spéciaux autorisent ensuite un calcul rapide et de bonne précision.

En dehors du repère $1/2 \pi$ intervenant dans les calculs complémentaires de réactance, un autre repère $1/4 \pi^2$ aide à préciser le résultat dans les calculs de résonance.

Notons encore deux index d'alignement transformant la règle en une table de conversion : longueur d'onde/fréquence.

A l'égard de l'expression en décibels des gains et affaiblissements, cette règle offre diverses ressources : a) une lecture en décibels possible sur l'échelle des logarithmes; b) le recours aux échelles « log-log », par l'intermédiaire d'un repère « dB » (1,151), étendant cette expression de 0,09 à 100 dB.

Prévues pour éviter les « cas hors règle », les échelles des nombres décalées de π facilitent encore d'autres calculs (notamment ceux où l'on use de la pulsation $\omega = 2 \pi f$).

En dehors de ses ressources spéciales pour les électroniciens, cette règle comprend les ordinaires échelles des carrés, des cubes, des inverses, des fonctions trigonométriques, les échelles « log-log » (de 1,01 à 10^5). Elle répond ainsi à tout ce qu'un technicien peut souhaiter.

Des renseignements détaillés sur la règle « Électronicien » et ses utilisations, se trouvent dans notre livre « Votre règle à calcul » (Société des Éditions Radio). Dans cet ouvrage sont notamment examinés bon nombre de calculs généraux de l'électricité et de l'électronique.

La détermination facile des inductances au moyen de la règle à calcul

L'adjonction à une règle, d'échelles réservées au calcul du coefficient de self-induction des bobines H.F. pose un problème assez gênant : celui de l'intervention d'un « coefficient de correction » dépendant de la forme de l'enroulement considéré.

En effet, dans le cas d'une bobine cylindrique à air, dont la longueur devient grande par rapport au diamètre, nous aurons à tenir compte de « bouclages locaux » du champ magnétique H.F. (fig. A-13 a) puisque nul circuit magnétique ne « canalise » ce champ à l'intérieur de tout l'enroulement, et la valeur du coefficient de self-induction ne croîtra donc pas en proportion directe de l'augmentation du nombre de tours. Par contre, si la bobine est courte (fig. A-13 b) le champ magnétique H.F. en « remplit » mal le milieu. De ces remarques, on vient à un principe pratique connu : pour obtenir les meilleures performances d'une bobine, le rapport l/d (l : longueur, d : diamètre) de celle-ci doit être compris entre 1 et 1,5.

Pour un bobinage en nid d'abeille (ou bien enroulé en vrac), les conditions optimales correspondent à la relation : $d = 3 h$, avec d : diamètre moyen de la bobine, et h : hauteur de l'enroulement (fig. A-14).

Revenant aux bobines cylindriques à une seule couche, nous pourrions, s'il en résulte certaines commodités de réalisation, admettre un rapport l/d un peu plus étendu, allant de 0,8 à 1,8 ou même 2, sans que la qualité en souffre beaucoup. Et nous remarquerons que cette limitation de base fait que la valeur du coefficient de correction n'a plus à s'étendre jusqu'à des bobines dont la réalisation ne serait pas recommandable.

Le coefficient de self-induction d'une bobine cylindrique à air (à une couche) est obtenu par la formule :

$$L = \frac{n^2 d}{45 + 1021/d}$$

où nous avons :

- L : coefficient de self-induction, en microhenrys,
- n : nombre de tours,
- d : diamètre de la bobine, en centimètres,
- l : longueur de la bobine, en centimètres.

Fig. A-13. — Quand la bobine est longue par rapport à son diamètre (en a), le champ magnétique H.F. effective des « bouclages locaux », mais si la bobine est très courte (en b), le champ magnétique H.F. en « remplit » mal le milieu.

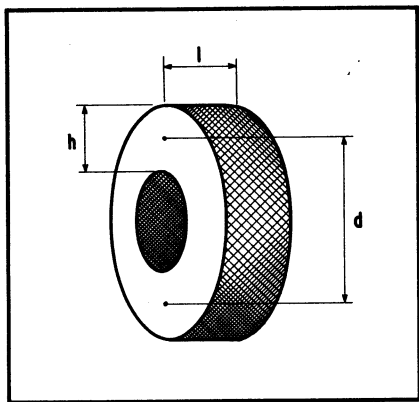
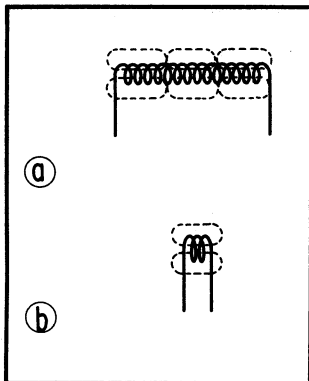
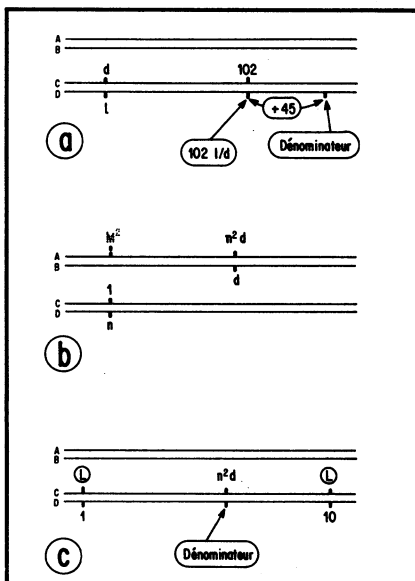


Fig. A-14. — La bobine en nid d'abeille, et ses cotes l, d, h.

Fig. A-15. — Méthode de calcul à la règle du coefficient de self-induction d'une bobine cylindrique à air. En a, on obtient le coefficient de correction.



Dans cette formule, la partie dénominateur correspond au coefficient de correction. L'exécution de ce calcul est « acceptée » de façon très simple par la règle, en procédant comme nous allons l'indiquer. Nous repérerons les échelles de celle-ci selon la notation internationale :

- A : échelle des carrés, règle,
- B : échelle des carrés, réglette,
- C : échelle des nombres, réglette,
- D : échelle des nombres, règle.

1° Il faudra commencer par aligner les valeurs de l et d (respectivement lues sur D et C) comme on le voit sur la figure A-15 a). Le résultat de l'opération 1021/d apparaîtra sur l'échelle D, au-dessous de 102 (lecture sur C).

Puisque nous avons admis que le rapport l/d pouvait se tenir entre 0,8 et 2, cette présente lecture s'établira approximativement entre 80 et 204. Par une simple addition, nous lui ajouterons 45 et nous repérerons le total (noté « dénominateur » à la figure A-15 a) sur cette échelle D, en y plaçant le trait du curseur.

2° Lisant le nombre de tours n sur l'échelle D, nous amenons l'index de la réglette sur cette valeur (fig. A-15 b). La lecture de n^2 (sur l'échelle A) est inutile, mais au-dessus de d , (lu sur B) nous obtenons le produit $n^2 d$.

Ce nombre sera repéré sur l'échelle C de la réglette, et celle-ci glissée afin de placer ledit nombre sous le trait du curseur, autrement dit en face du nombre « dénominateur » précédemment calculé (fig. A-15 c). La valeur de L apparaît alors au-dessus de celui des deux index de l'échelle D autorisant une lecture sur la réglette.

Comme exercices pratiques, on vérifiera que le coefficient de self-induction d'une bobine de 16 tours, de 6 cm de diamètre et 10 cm de longueur, est de 7,16 μH . De même, pour 30 tours, avec le même diamètre et la même longueur, on aurait 25,1 μH .

De manière inverse, il est permis de trouver le nombre de tours n donnant un coefficient de self-induction L, pour un diamètre et une longueur de bobine préalablement admis. La formule se transforme en :

$$n = \sqrt{\frac{L}{d} (45 + 102 l/d)}$$

Comme précédemment, on calcule la partie $45 + 102 l/d$ (dont le résultat est noté « dénominateur » sur la figure A-15 a) et l'on poursuit en déplaçant la réglette selon la méthode classique, afin de diviser par d et multiplier par L. Le résultat est reporté sur l'échelle (convenable) des carrés (A) et l'on obtient sa racine sur l'échelle des nombres D.

A l'égard des bobines en nid d'abeille (ou enroulées en vrac), il faut appliquer la formule :

$$L = \frac{n^2 d^2}{12,7 (3d + 9l + 10h)}$$

où l'on a (fig. A-14) :

L : coefficient de self-induction, en microhenrys,

n : nombre de tours de la bobine,

d : diamètre moyen de la bobine, en centimètres,

l : largeur de l'enroulement, en centimètres,

h : hauteur de l'enroulement, en centimètres.

La forme plus compliquée du dénominateur rend obligatoire une exécution plus classique du calcul. Mais on cherchera tout d'abord la valeur de ce dénominateur, afin de diviser n par lui le produit $n^2 d^2$.

Par exemple, pour une bobine de 200 tours, présentant les cotes : $d = 6$ cm, $l = 2,5$ cm, $h = 2$ cm, on calculerait :

$$12,7 (3d + 9l + 10h) = 768,35$$

Puis, on aurait :

$$\frac{6^2 \times 200^2}{768,35} = 1874 \mu\text{H}$$

Le produit 6×200 étant effectué au moyen des échelles des nombres C et D, on trouve sa valeur élevée au carré sur l'échelle A, où il est facile de la diviser par 768,35 (cette dernière lecture étant faite sur B, et le résultat obtenu sur A).

Pour ces bobines en nid d'abeille (ou enroulées en vrac), le calcul du nombre de tours n donnant une inductance L, est encore possible si l'on assigne préalablement une valeur approchée aux cotes l , d , h . On a :

$$n = \frac{L \times 12,7 (3d + 9l + 10h)}{d^2}$$

formule pour laquelle les opérations à la règle gardent la forme classique.

TABLE DES MATIÈRES

Avertissement	5
Introduction	7
CHAPITRE PREMIER. — Les ondes électromagnétiques	11
Longueur d'onde et fréquence	12
L'onde directe ou onde au sol	12
L'onde d'espace	12
Le fading et autres accidents de propagation	14
Les bandes réservés aux amateurs et ce que l'on en peut attendre	16
CHAPITRE II. — La réception des ondes courtes	18
La détectrice à réaction	18
Les récepteurs à changement de fréquence	19
Le double changement de fréquence	20
Les fonctions principales dans un récepteur de trafic	21
A propos de la réalisation des circuits d'accord H.F. d'un récepteur	24
La détection diode	25
La détection retardée	27
Le changement de fréquence et la fonction oscillatrice	27
Notes sur la mise au point pratique des oscillateurs	29
Un brouillage spécial (avec réception sans oscillation locale)	30
CHAPITRE III. — Les circuits auxiliaires des récepteurs de trafic	31
L'hétérodyne M.F. ou oscillateur de battement	31
Le limiteur de parasites	33
Le S-mètre	36
L'accroissement de la sélectivité du récepteur de trafic	38
Le filtre M.F. à cristal de quartz	39
Le « Q-multiplier »	43
CHAPITRE IV. — Un premier récepteur : la détectrice à réaction	51
L'alimentation du récepteur	54
CHAPITRE V. — La réception par changement de fréquence. — Constitution d'un bloc de bobinages. — Construction de convertisseurs et de récepteurs	57
L'association du bloc de bobinages, des condensateurs variables et des lampes	63
A propos de « l'impédance d'entrée » du bloc	64
Les convertisseurs pour ondes courtes	64
La construction d'un convertisseur	66
L'alignement du convertisseur	67
La protection du circuit d'entrée	69
La construction d'un récepteur de trafic	73

L'augmentation de la sélectivité	77
L'art de bien câbler	79
L'alignement du récepteur de trafic	83
Les réglages du récepteur	84
Le cas du récepteur à simple changement de fréquence	85
Réalisation des transformateurs M.F. et de la bobine du « Q-multiplier »	86
CHAPITRE VI. — Les branchements entre châssis	87
Le bouchon octal et le câble a huit conducteurs	87
La « famille » des bouchons à sept broches	88
Six broches... vingt-huit combinaisons !	88
Dispositions de sécurité	89
CHAPITRE VII. — Les principes de l'émission et quelques-uns de leurs détails pratiques	90
La stabilité en fréquence	91
L'étage pilote à cristal de quartz	91
Le pilotage par V.F.O.	93
Le schéma d'un V.F.O. et d'une chaîne multiplicatrice de fréquence	97
Les bobinages du V.F.O. et des étages multiplicateurs	100
L'étage final de l'émetteur	102
Le neutrodynage	105
Circuits symétriques et asymétriques	106
La polarisation	108
La tension d'écran	109
La lampe finale en fonctionnement. La charge apportée par l'antenne	110
Les bobines d'arrêt. L'alimentation en série et en parallèle	111
Le choix de la lampe finale	113
Le circuit oscillant de l'étage final	114
Le circuit en π	118
CHAPITRE VIII. — La manipulation	124
A propos de la tension d'écran	126
La manipulation sur un étage intermédiaire	127
Le cas du « break-in »	127
Le filtre de manipulation	128
CHAPITRE IX. — La modulation d'amplitude	131
Les microphones	131
La modulation de l'émetteur	134
Les modulations par une grille	135
La modulation par la plaque, avec transformateur	137
La modulation à courant constant	139
L'alimentation de l'écran à l'étage final d'un émetteur modulé par plaque	140
La surmodulation. Un circuit écrêteur	140
La réalisation de modulateurs	143
Les impédance du transformateur de sortie	150
Une importante précaution	154
CHAPITRE X. — La modulation de fréquence à bande étroite ou N.B.F.M. (Narrow band frequency modulation)	155
La réception de la N.B.F.M.	156
Comment on module en fréquence	158
La réglementation administrative	160

CHAPITRE XI. — Un émetteur simple	161
La constitution générale de l'émetteur	162
Le circuit accordé de plaque	164
La mesure des courants de grille et de plaque	164
La réalisation de l'émetteur	166
Le filtre secteur	166
L'alimentation et le modulateur	167
Le passage rapide d'émission sur réception	169
Les réglages de l'émetteur	170
Le fonctionnement en télégraphie et en téléphonie	171
Les résultats pratiques	172
Un émetteur plus simple	172
L'adjonction d'un V.F.O.	172
CHAPITRE XII. — Un émetteur de 50 à 100 watts commuté pour les bandes 3,5 - 7 - 14 - 21 - 28 MHz	174
La réalisation de l'émetteur	178
Quelques détails importants	180
La mise en parallèle de lampes à l'étage final et les « oscillations indésirables »	181
Premiers essais et réglages	183
Une autre forme d'oscillation anormale	184
Les alimentations	186
La modulation	190
Le blindage de l'émetteur	190
Les résultats obtenus	190
Un émetteur commuté compact, pour les bandes 3,5 - 7 - 14 - 21 et 28 MHz	191
CHAPITRE XIII. — Les antennes	195
Le couplage de l'antenne fictive à l'émetteur et le contrôle administratif de la station	199
L'impédance	202
L'impédance d'une antenne	204
L'impédance caractéristique	205
Les lignes de transmission	206
La ligne à ondes progressives infiniment longue	206
La terminaison de la ligne	207
L'apparition des ondes stationnaires	207
Coefficient de réflexion, taux et rapport d'ondes stationnaires	208
Des ondes progressives aux ondes stationnaires	210
Les pertes dans les lignes de transmission	211
Le fonctionnement en ondes stationnaires	212
Le cas de la ligne quart d'onde	212
Le cas de la ligne demi-onde	214
Le choix de l'antenne	214
De l'émetteur à l'antenne. Systèmes symétriques et asymétriques	215
L'antenne Marconi	219
L'antenne « Ground plane »	220
L'antenne « long fil » (« long wire »)	223
L'antenne demi-onde	223
L'antenne demi-onde alimentée par feeder à ondes progressives	225
L'antenne « folded » ou repliée	227
L'antenne « Ground plane » avec trombone	228
Les antennes multibande	229
L'antenne Lévy	230
Le « coupleur d'antenne »	234
Le « coupleur en π »	236
La bonne méthode d'accord	237
L'antenne Zeppelin	238
L'antenne « en J »	239

L'antenne Lévy tournante	239
Une antenne « ground plane » multibande	239
Les antennes directives à éléments parasites	240
Une antenne multibande compacte	241
La réalisation des antennes	244
La directivité des antennes	245
L'antenne de réception	250
Une nouvelle formule de coupleur d'antenne	250
CHAPITRE XIV. — Contrôles, mesures, réglages de circuit	253
Les mesures de tension et d'intensité	253
Les contrôle en H.F.	255
Le contrôleur à détecteur au germanium	256
Un ondemètre 3 à 80 MHz	257
Un ondemètre spécial pour les bandes amateurs 3,5 à 28 MHz	258
Deux ondemètres sensibles	260
Les premières vérifications d'un émetteur	262
Un générateur H.F.	265
Un étalon de fréquence à quartz 100 kHz et un standard de fréquence	270
La mise au point des circuits oscillants	275
Le « grid-dip » « clin d'œil »	276
Un « grid-dip » 6 J 6 avec amplification	278
Un « grid-dip » avec alimentation incorporée	281
Un « grid-dip » à transistors	282
L'étalonnage des oscillateurs « grid-dip »	286
Les utilisations de l'oscillateur « grid-dip »	287
Mesures sur les lignes à ondes stationnaires	288
Mesures sur les lignes à ondes progressives	289
Mesures sur une antenne verticale	290
Mesures sur une antenne demi-onde	290
Le cas de l'antenne Hertz-Windom	291
Mesures de capacité	292
Retouches aux circuits et calculs à la règle	294
Mesures sur les antennes et les lignes de transmission ; un impédance-mètre	302
Un autre impédancemètre	315
Le contrôle des ondes réfléchies sur une ligne à ondes progressives	315
La mesure de la puissance B.F. à la sortie d'un modulateur	318
Le contrôle de la modulation	320
Mesures fausses... mesures vraies...	322
La mesure des pertes dans une bobine commutée	325
CHAPITRE XV. — L'étude du Morse	327
Buzzer et parleurs à lampes	328
Le choix du manipulateur	330
CHAPITRE XVI. — Montages à transistors	331
Les transistors	331
Précautions à prendre dans l'emploi ces transistors	332
Un oscillateur de battement à transistor	332
Un « parleur » à transistors	335
Un répéteur de signaux télégraphiques	337
Un marqueur à quartz	339
Un injecteur de signal	342
Un générateur H.F. à transistors	345
Comment bien utiliser les transistors	350
Essais pratiques	351
Le transistor et l'amplificateur à résistances	352
L'étage amplificateur de puissance	356
Couplage entre étages par transformateur	358

L'étage de sortie en push-pull régime B	359
Un émetteur et un récepteur à transistors pour la bande 28 MHz	360
L'émetteur	360
L'antenne	363
Le récepteur	364
CHAPITRE XVII. — L'émission à bande latérale unique	367
Les bandes latérales de la modulation	367
La suppression de l'onde porteuse	368
La suppression d'une bande latérale	368
La réception des émissions en B.L.U.	370
CHAPITRE XVIII. — Comment organiser la station? Comment trafiquer?	374
Comment trafiquer?	375
Les indicatifs	376
Les codes et abréviations	376
CHAPITRE XIX. — La réglementation de l'émission	380
CHAPITRE XX. — L'émission-réception dans la bande 144 à 146MHz	384
La réception	384
Le convertisseur	385
L'antenne	389
Un générateur V.H.F. à faible puissance	389
L'émission sur la bande 144 à 146 MHz	390
Un émetteur 144 MHz	391
Un ondemètre 144 MHz	394
APPENDICE	
1. Modifications à l'oscillateur de battement.	396
2. Le contrôleur universel « CdA102 »	396
La mesure des capacités au moyen du contrôleur « CdA102 »	401
3. Une autre formule d'ondemètre spécial pour les bandes amateurs 3,5 à 28 MHz	404
4. Un marqueur à quartz 100 kHz, à transistor.	405
Un générateur de fréquences multiples de 1 000 et 100 kHz à transistors et à quartz 1 000.kHz	406
5. La règle « Électronicien » Graphoplex (n° 698)	408
La détermination facile des inductances au moyen de la règle à calcul	409

EXTRAIT DU CATALOGUE DES ÉDITIONS RADIO

PRATIQUE DE LA CB, par Ch. Dartevelle. — Tout ce qu'il faut savoir pour être dans le coup : Matériels, antennes, installation, déparasitage, législation. Tous les cas sont étudiés : moto, voiture, bateaux à voile et à moteur, maisons...
128 pages, format 16 × 24.

LA PRATIQUE DES ANTENNES, par Ch. Guilbert. — Tous les types d'antennes et spécialement les antennes de télévision.
200 pages, format 16 × 24, 3^e édition.

20 POSTES DE RADIO A TRANSISTORS ET A CIRCUITS INTÉGRÉS, par H. Schreiber. — Très faciles à réaliser soi-même - GO, PO et jusqu'à 190 MHz - 3 versions sans bobinage.
160 pages, format 16 × 24.

SONORISATION PROFESSIONNELLE, par R. Besson. — Un livre qui fait référence pour les sonorisations de grande classe.
296 pages, format 16 × 24.

COMMENT AMÉNAGER SON LOCAL D'ÉCOUTE Hi-Fi, par P. Chauvigny. — Pour créer, dans un cadre agréable, l'ambiance sonore dont vous rêvez.
96 pages, format 14 × 20.

COMMENT CHOISIR ET INSTALLER SA CHAÎNE Hi-Fi, par Ch. Dartevelle. — Cet ouvrage permettra à chacun le meilleur choix des éléments constitutifs et l'utilisation la plus rationnelle d'une chaîne Hi-Fi, critères indispensables au succès.
144 pages, format 16 × 24.

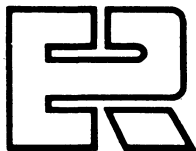
COMMENT CHOISIR ET BIEN UTILISER SON MAGNÉTOPHONE Hi-Fi, par Ch. Dartevelle. — Prise de son; effets sonores; montage; manipulation; maintenance.
208 pages, format 16 × 24.

LES CASQUES Hi-Fi par Ch. Dartevelle. — Principe; fonctionnement; utilisation; branchements; les casques à infrarouges.
104 pages, format 16 × 24.

COMMENT CHOISIR ET BIEN INSTALLER SON AUTO-RADIO Hi-Fi, par Ch. Dartevelle. — Pour équiper votre voiture comme un spécialiste.
96 pages, format 16 × 24.

ENVOI DE NOTRE CATALOGUE SUR DEMANDE

S. E. C. F.



Éditions Radio

Services commerciaux : 3, rue de l'Éperon, 75006 Paris - C.C.P. La source 340 37.40. H

Magasin de vente : 9, rue Jacob, 75006 Paris - Tél. 329.63.70

L'émission sur ondes courtes, pratiquée par les amateurs, constitue un sport passionnant où les performances techniques jouent un grand rôle.

Technique de l'émission-réception sur ondes courtes s'adresse à tous ceux qu'attire l'émission d'amateur. Ch. GUILBERT — dont l'expérience en la matière remonte aux premiers temps de la radio — a voulu avant tout, écrire un ouvrage constructif, répondant à la majeure partie des questions que les radio-amateurs sont souvent amenés à se poser.

Ce livre n'est pas un recueil de schémas, car les montages réellement satisfaisants ne sont pas si nombreux. Aussi, l'auteur a-t-il procédé à un choix rigoureux et ne présente-t-il que des réalisations constituant des solutions avantageuses, exemptes de caprices — autrement dit, de tout repos — et répondant aux exigences des Services Administratifs tant du point de vue de la conception technique et de la construction, que de celui des précautions prises pour écarter les risques de brouillage.

D'autre part, comme il ne faut pas laisser trop de place au hasard, un développement assez large a été donné aux chapitres des mesures et des antennes. Dans cette partie de l'ouvrage, sont décrits certains montages à transistors qui rendront les plus grands services à l'amateur soucieux de tirer le maximum de son appareillage.

Bien que technique, cet ouvrage a été conçu sous l'angle de la pratique et écrit dans un style clair et précis.

En annexe, figurent une carte à projection azimutale, de grand format, pour l'orientation des antennes, ainsi que la liste des préfixes internationaux en service.

ISBN 2 7091 0845 3